

Ampatop® F black (plus)

Schwarze Winddichtung für Fassaden mit offenen Fugen



- > UV-Stabil
- > 10 Jahre Produktgewährleistung bei einer Fugenbreite bis zu 50 mm
- > Ampatop® F black plus: integriertes Tape
- > Auch mit aufgestecktem Klebeband Ampacoll® UV erhältlich
- > Monolithische TPU-Technologie

Technische Daten	Wert	Norm	
S _b -Wert	0,09m	EN ISO 12 572	
Widerstand gegen Wasserdurchgang	W1	EN 1928	
Gewicht	220g/m ²	EN ISO 9073-2	
Brandverhalten	E	EN 13 501-1	
Reissfestigkeit	längs quer	300N/5cm 340N/5cm	EN 12 311-2/A
Dehnung	längs quer	50% 60%	EN 12 311-1
Widerstand gegen Weiterreißen	längs quer	200N 185N	EN 20 811
Freibewitterungszeit	3 Monate (vor Installation der Fassadenverkleidung)		
UV-Stabilität	> 10 Jahre		
Temperaturbeständigkeit	-40 °C bis +80 °C		
5000-Stunden-Test	bestanden		



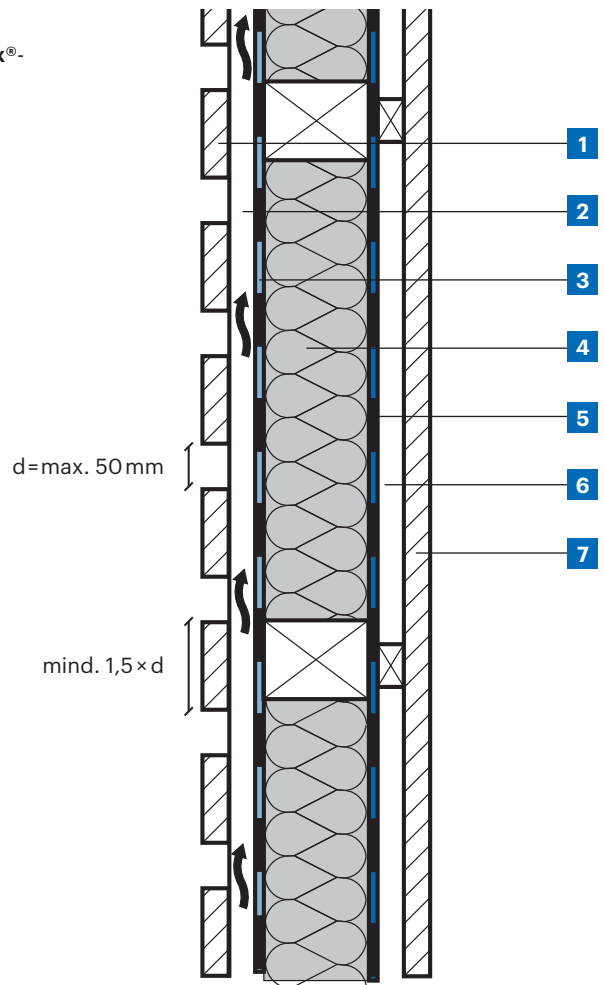
Lieferformen

Art.-Nr.	Bezeichnung	Rollenmasse	Paletteninhalt
7640115533500	Ampatop® F black	1,5m × 50m = 75m ²	24 Rollen = 1800m ²
7640115533654	Ampatop® F black mit 50 lfm Ampacoll® UV	1,5m × 50m = 75m ²	24 Rollen = 1800m ²
7640115536075	Ampatop® F black plus mit integriertem Tape	1,5m × 50m = 75m ²	24 Rollen = 1800m ²
7640115533524	Ampatop® F black	3,0m × 30m = 90m ²	24 Rollen = 2160m ²
7640115535702	Ampatop® F black mit 50 lfm Ampacoll® UV	3,0m × 30m = 90m ²	24 Rollen = 2160m ²

Anwendungsbeispiel

- | | |
|---|--|
| <ul style="list-style-type: none"> 1 Aussenbekleidung 2 Hinterlüftungsebene 3 Fassadenbahn Ampatop® F black 4 Wärmedämmung | <ul style="list-style-type: none"> 5 Ampatex®- oder Sisalex®-Dampfbremsen 6 Installationsebene 7 Innenbekleidung |
|---|--|

Systemzubehör



Verarbeitungstipps

Ampatop® F black (plus) kann horizontal oder vertikal verlegt werden, dabei zeigt die schwarz beschichtete Seite nach aussen. Bahn ausrollen, ausrichten und ablängen, straff spannen und dann fixieren (z. B. mit rostfreien Tackerklammern). Dies geschieht unsichtbar innerhalb der Überlappung, die mindestens 10 cm betragen muss. Nach Verlegung immer die endgültige mechanische Fixierung montieren wie z. B. Konterlatten! Hierzu sind **Ampacoll® ND Pads** (Nageldichtungen) bzw. **Ampacoll® ND.Band** (Nageldichtband) einzusetzen.


Die wind- und regendichte Verklebung der Überlappung ist mit dem integrierten Tape, dem Flüssigklebstoff **Ampacoll® Profix** oder dem Acrylband **Ampacoll® UV/Ampacoll® UV flexx** auszuführen. Dies gilt auch für


notwendige Durchdringungen wie Lüftungsauslässe, Balkonbefestigungen, Kabeldurchgänge etc. Auch Fensteranschlüsse sind so fachgerecht auszuführen. Dabei ist ein sichtbares Austreten des Klebstoffs zu vermeiden. Auch das Aufkleben der **Ampatop® F black (plus)** auf Metallunterkonstruktionen in der Dämmebene geschieht mit **Ampacoll® Profix**.

Der Maximalabstand horizontal oder vertikal beträgt maximal 1,45 m. Mindestbreite der Profile: 4 cm. Die Dämmung muss den gesamten Hohlraum füllen, eben verlegt und in ihrer Lage gesichert werden, sodass keine negativen Einflüsse auf die Fassadenbahn entstehen (kein Ausbeulen, Herausdrücken usw.). Bei Verlegung auf Holzwerkstoffen, druckfesten Dämmstoffen oder

Ähnlichem wird eine Verklebung mit **Ampacoll® Profix** alle 70 cm horizontal und vertikal empfohlen, vor allem dann, wenn nur einzelne punktuelle Konsolen zur endgültigen Befestigung montiert werden. Maximaler Abstand von Einzelbefestigungen: 70 cm (horizontal und vertikal).

Achtung: Vorstehende Befestigungen sind auf Dämmebene zu teilen und dürfen die Bahn nicht durchdringen (z. B. zweiteilige Konsolen mit Klemmflanschen).

 Beachten Sie die Anwendungsempfehlungen und weitere Systemprodukte in unserer Klebematrix

 Weitere Informationen sowie detaillierte Unterlagen unter www.ampack.biz

Vertrieb durch den Fachhandel

Ampack Schweiz: +41 71 858 38 00
Ampack Österreich: +43 5523 53433
Ampack Deutschland: +49 7621 1610264
Ampack Frankreich: +33 4 50 83 70 54
Ampack Italien: +39 471 053 475
Ampack Irland: +353 91 394 467
www.ampack.biz



Die vorliegenden Angaben können aufgrund neuer Erkenntnisse oder Entwicklungen ungültig sein. Aktuelle Informationen finden Sie unter www.ampack.biz. © Ampack AG, Rorschach, 03.2023

3006DE/DX.YY-(AR)0323

