

# Ampatop® F black (plus)

Coupe-vent pour façades à joints ouverts



- > Stable aux UV
- > Garantie produit de 10 ans pour une largeur de joint jusqu'à 50 mm
- > Testé avec 5000 heures d'exposition aux rayons UV
- > Également disponible avec rubans adhésifs Ampacoll® UV inclus

Données techniques		Valeur	Norme
s-Valeur		0,09m	EN ISO 12 572
Résistance à la pénétration d'eau		W1	EN 1928
Poids superficiel		220 g/m <sup>2</sup>	EN ISO 9073-2
Réaction au feu		E	EN 13 501-1
Résistance à la déchirure	longitudinale	300 N/5 cm	EN 12 311-2/A
	transversale	340 N/5 cm	
Dilatation	longitudinale	50%	EN 12 311-1
	transversale	60%	
Résistance à la déchirure (clou)	longitudinale	200 N	EN 20 811
	transversale	185 N	
Exposition aux intempéries		3 mois (avant la pose de la façade)	
Stabilité aux UV		> 10 ans	
Résistance thermique		-40 à +80°C	
Test de 5000 heures		réussi	

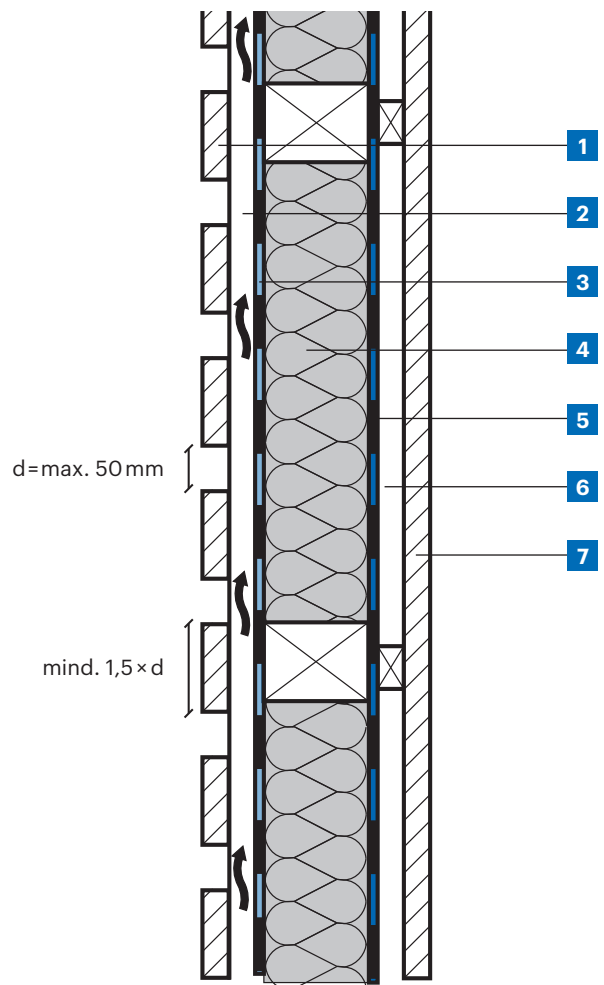


Conditionnements			
No d'article	Désignation	Dimension des rouleaux	Contenu d'une palette
7640115533500	Ampatop® F black	1,5m × 50m = 75 m <sup>2</sup>	24 rouleaux = 1800 m <sup>2</sup>
7640115533654	Ampatop® F black avec 50 m Ampacoll® UV	1,5m × 50m = 75 m <sup>2</sup>	24 rouleaux = 1800 m <sup>2</sup>
7640115536075	Ampatop® F black plus avec ruban adhésif intégré	1,5m × 50m = 75 m <sup>2</sup>	24 rouleaux = 1800 m <sup>2</sup>
7640115533524	Ampatop® F black	3,0m × 30m = 90 m <sup>2</sup>	24 rouleaux = 2160 m <sup>2</sup>
7640115535702	Ampatop® F black avec 50 m Ampacoll® UV	3,0m × 30m = 90 m <sup>2</sup>	24 rouleaux = 2160 m <sup>2</sup>

## Exemple d'application

- |   |   |
|---|---|
| <ul style="list-style-type: none"> <li><b>1</b> Revêtement extérieur</li> <li><b>2</b> Espace ventilé</li> <li><b>3</b> Coupe-vent <b>Ampatop® F black</b></li> <li><b>4</b> Isolation thermique</li> </ul> | <ul style="list-style-type: none"> <li><b>5</b> Pare-vapeur <b>Ampatex®</b> ou <b>Sisalex®</b></li> <li><b>6</b> Zone technique</li> <li><b>7</b> Revêtement intérieur</li> </ul> |
|---|---|

## Accessoires pour le système



## Conseils de pose

**Ampatop® F black (plus)** se pose horizontalement ou verticalement, la face noire vers l'extérieur. Le sens de pose de chaque côté du bâtiment ne doit pas être modifié. Dérouler le lé, l'aligner, le couper à la longueur nécessaire, le positionner de manière bien tendue et le fixer (p.ex. avec des agrafes en inox). Cette opération est réalisée de manière invisible dans le recouvrement d'au moins 10 cm. Une fois la pose effectuée, toujours installer la fixation mécanique finale (p.ex. contre-lattes) ! Utiliser pour cela des **Ampacoll® ND Pads** (taquets d'étanchéité pour clous) ou une **Ampacoll® ND.Band** (bande d'étanchéité pour clous).

Le collage imperméable à la pluie et au vent du recouvrement doit être réalisé avec le ruban adhésif intégré, la colle

liquide **Ampacoll® Profix** ou le ruban acrylique **Ampacoll® UV/Ampacoll® UV flexx**. Cette opération doit également être effectuée de manière professionnelle pour les pénétrations nécessaires telles que les sorties d'aération, les fixations de balcon, les passages de câbles, les raccords de fenêtres, etc. Les fuites visibles de colle doivent être évitées. Le collage d'**Ampatop® F black (plus)** sur des sous-structures métalliques de la couche d'isolation est également effectué avec **Ampacoll® Profix**.

La distance maximale à l'horizontale ou à la verticale est de 1,45 m. La largeur minimale des profilés est de 4 cm. L'isolant doit remplir toute la cavité, être posé à plat et fixé dans sa position afin d'éviter les influences négatives sur le lé de façade (gauchissement, éjection, etc.). En cas de pose sur des matériaux en bois, des matériaux isolants résistants à la pression ou

similaires, un collage horizontal ou vertical tous les 70 cm avec **Ampacoll® Profix** est recommandé, en particulier si seules des consoles ponctuelles sont montées pour la fixation finale. La distance maximale entre les fixations individuelles est de 70 cm (horizontalement et verticalement).

Attention : les fixations en saillie doivent être séparées au niveau de la couche d'isolation et ne doivent pas transpercer le lé (p.ex. consoles en deux parties avec brides de serrage).



Merci de consulter les conseils d'utilisation et de tenir compte des autres produits dans notre guide des systèmes de collage



Pour plus d'informations et de documentations détaillées, consultez [www.ampack.biz](http://www.ampack.biz)

Distribué par les commerçants spécialisés

Ampack Suisse : +41 71 858 38 00  
Ampack Autriche : +43 5523 53433  
Ampack Allemagne : +49 7621 1610264  
Ampack France : +33 4 50 83 70 54  
Ampack Italie : +39 471 053 475  
Ampack Irlande : +353 91 394 467  
**www.ampack.biz**



Les indications de ce document peuvent devenir caduques en raison de nouvelles connaissances ou de nouveaux développements. Des informations à jour sont disponibles sur [www.ampack.biz](http://www.ampack.biz) © Ampack AG, Rorschach, 03.2023

3006FR/FX.YY-(AR)0323

