

Ampatop® F black (plus)

Telo ermetico al vento per facciate a giunti aperti



- > Stabile ai raggi UV
- > 10 anni di garanzia del prodotto per giunti aperti fino a 50 mm
- > Testato con un'esposizione ai raggi UV di 5000 ore
- > Disponibile anche con il nastro Ampacoll® UV confezionato o integrato

Dati tecnici		Valore	Norme
Valore s _p		0,09m	EN ISO 12 572
Resistenza alla penetrazione dell'acqua		W1	EN 1928
Peso		220g/m ²	EN ISO 9073-2
Comportamento alla combustione		E	EN 13 501-1
Forza di trazione	longitudinale trasversale	300 N/5cm 340 N/5cm	EN 12 311-2/A
Allungamento	longitudinale trasversale	50% 60%	EN 12 311-1
Resistenza allo strappo (chiodi)	longitudinale trasversale	200N 185N	EN 20 811
Esposizione alle intemperie		3 mesi (prima della posa del rivestimento di facciata)	
Stabilità ai raggi UV		> 10 anni	
Resistenza alla temperatura		-40 a +80 °C	
Test di 5000 ore		superato	



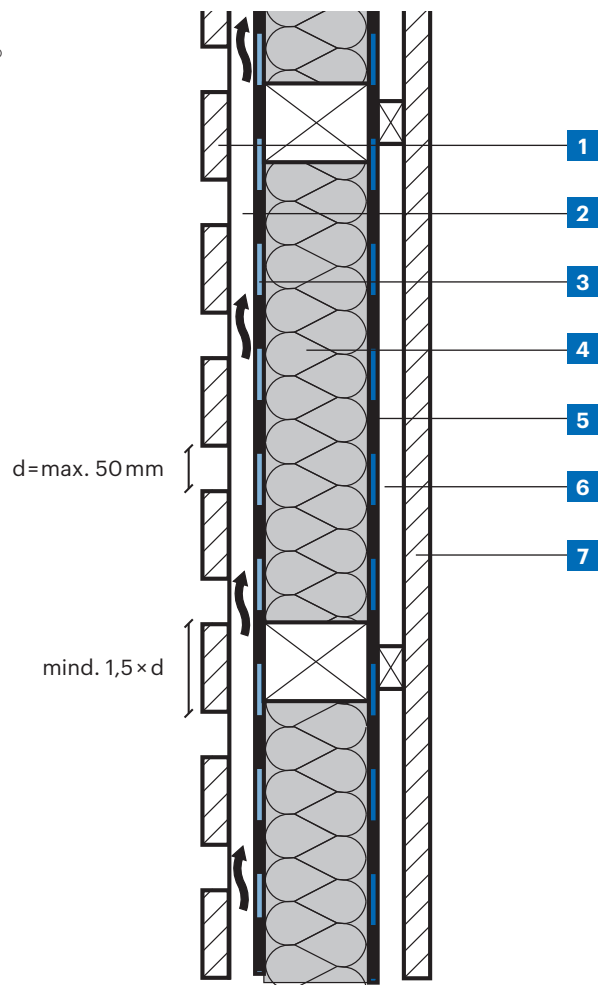
Forme di fornitura

No. articolo	Designazione	Dimensioni dei rotoli	Quantità per pallet
7640115533500	Ampatop® F black	1,5m × 50m = 75m ²	24 rotoli = 1800m ²
7640115533654	Ampatop® F black con 50 m Ampacoll® UV	1,5m × 50m = 75m ²	24 rotoli = 1800m ²
7640115536075	Ampatop® F black plus nastro adesivo integrato	1,5m × 50m = 75m ²	24 rotoli = 1800m ²
7640115533524	Ampatop® F black	3,0m × 30m = 90m ²	24 rotoli = 2160m ²
7640115535702	Ampatop® F black con 50 m Ampacoll® UV	3,0m × 30m = 90m ²	24 rotoli = 2160m ²

Esempio applicativo

- 1 Rivestimento esterno
- 2 Intercapedine di ventilazione
- 3 Paravento **Ampatop® F black**
- 4 Isolazione termica
- 5 Freno vapore **Ampatex®** o **Sisalex®**
- 6 Piano di posa
- 7 Rivestimento interno

Accessori di sistema



Consigli per la posa

Ampatop® F black (plus) può essere posato in orizzontale o in verticale, con il lato a colori rivolto verso l'esterno. La direzione di posa non può essere modificata a seconda del lato dell'edificio. Srotolare il telo, allinearlo e ridurre la lunghezza, tenderlo bene e poi fissarlo (per es. con graffette inossidabili). Il fissaggio deve essere realizzato in modo invisibile all'interno della sovrapposizione, che deve essere almeno di 10 cm. Dopo la posa montare sempre il fissaggio meccanico definitivo, come per es. controlistoni! A tal fine utilizzare **Ampacoll® ND Pads** (guarnizioni per chiodi) o **Ampacoll® ND. Band** (guarnizioni per chiodi a nastro).


L'incollaggio ermetico all'acqua e al vento


della sovrapposizione va eseguito con il nastro adesivo integrato, l'adesivo liquido **Ampacoll® Profix** o con il nastro adesivo acrilico **Ampacoll® UV / Ampacoll® UV flexx**. Questo vale anche per gli elementi passanti necessari, quali bocchette di ventilazione, fissaggi per balcone, canaline ecc. Anche i raccordi per le finestre vanno eseguiti a regola d'arte. In tal senso, va evitata una fuoriuscita visibile di adesivo. Anche l'incollaggio di **Ampatop® F black (plus)** su sottostrutture in metallo nel piano isolante viene effettuato con **Ampacoll® Profix**.

La distanza massima in orizzontale o verticale è di 1,45 m. La larghezza minima dei profili è 4 cm. L'isolamento deve riempire tutta la cavità, va posato in piano e fissato in posizione in modo da evitare difettosità sul telo per facciate (deformazioni, fuo-

riuscite, ecc.). Per la posa su materiali di legno, materiali coibenti resistenti alla compressione o simili si consiglia l'incollaggio con **Ampacoll® Profix** a intervalli di 70 cm in orizzontale e in verticale, soprattutto se per il fissaggio definitivo vengono montati solo singoli pannelli a punti. Distanza massima tra i singoli fissaggi: 70 cm (in orizzontale e verticale).

Attenzione: distribuire i fissaggi sporgenti sul piano isolante senza penetrare attraverso il telo (per es. pannelli in due pezzi con flange di serraggio).

 Osservate le raccomandazioni per la posa e gli altri prodotti del sistema in assortimento.

 Ulteriori informazioni e documentazione dettagliata su www.ampack.biz

Vendita da parte del rivenditore specializzato

Ampack Svizzera: +41 71 858 38 00
Ampack Austria: +43 5523 53433
Ampack Germania: +49 7621 1610264
Ampack Francia: +33 4 50 83 70 54
Ampack Italia: +39 471 053 475
Ampack Irlanda: +353 91 394 467
www.ampack.biz



A seguito di nuove conoscenze o sviluppi, le nozioni qui contenute possono risultare non più valide. Trovate informazioni aggiornate su www.ampack.biz © Ampack AG, Rorschach, 03.2023

3006IT/IX.YY-(AR)0323

