

Ampatop® F black

aussen

10
Jahre Garantie*
Ans Garantie
Anni Garanzia
Years Warranty

* Bei Ampack gehört Sicherheit zum System. Nicht nur der Materialersatz sondern auch die Aus- und Einbaukosten sind gedeckt.

Les produits Ampack sont synonymes de sécurité. La garantie couvre non seulement le remplacement des matériaux, mais également les frais de montage et de démontage.

Con Ampack la sicurezza fa parte del sistema. Sono coperti non solo la sostituzione del materiale, ma anche i costi di montaggio e smontaggio.

Security is part of the system at Ampack. We not only cover the cost of the materials, but also the installation and removal costs.

Winddichtung für Fassaden mit offenen Fugen

Coupe-vent pour façades à joints ouverts

Telo ermetico al vento per facciate a giunti aperti

Wind seal for façades with open gaps

1,5 m × 50 m
75 m²

SD: 0,09 m

Technische Angaben	Données techniques	Dati tecnici	Technical details		
Breite	Largeur	Larghezza	Width	1,5 m (-0.5/+1,5%)	DIN EN 1848-2
Länge	Longueur	Lunghezza	Length	50 m	DIN EN 1848-2
Gewicht	Masse	Massa	Mass	220 g/m ² (±10%)	DIN EN 1849-2
Geradheit	Rectitude	Rettilinearità	Straightness	< 30 mm/10 m	DIN EN 1848-2
Brandverhalten	Réaction au feu	Comportamento alla combustione	Fire behaviour	E	DIN EN 13 501-1 EN ISO 11925-2
Widerstand gegen Wasserdurchgang	Résistance à la pénétration d'eau	Resistenza alla penetrazione dell'acqua	Resistance to water penetration	W1 *W1	EN 1928 EN 13859-2, Anhang C, EN 1297, EN 1296
Wasserdampfdurchlässigkeit	Perméabilité à la vapeur d'eau	Permeabilità al vapore acqueo	Water vapour permeability	0,09 m (±0,01)	EN 1931 bzw. EN ISO 12572
Höchstzugkraft längs	Force de traction longitudinale maximale	Forza di trazione max. longitudinale	Maximum longitudinal tensile strength	300 N/5 cm (±30) *300 N/5 cm (±30)	EN 12 311-1 EN 13859-2, Anhang C, EN 1297, EN 1296
Höchstzugkraft quer	Force de traction transversale maximale	Forza di trazione max. trasversale	Maximum transverse tensile strength	340 N/5 cm (±30) *340 N/5 cm (±30)	EN 12 311-1 EN 13859-2, Anhang C, EN 1297, EN 1296
Dehnung längs	Dilatation longitudinale	Allungamento longitudinale	Longitudinal elongation	50% (±15) *50% (±15)	EN 12 311-1 EN 13859-2, Anhang C, EN 1297, EN 1296
Dehnung quer	Dilatation transversale	Allungamento trasversale	Transverse elongation	60% (±15) *60% (±15)	EN 12 311-1 EN 13859-2, Anhang C, EN 1297, EN 1296

* nach Alterung/après vieillissement/in base all'invecchiamento/after ageing

Technische Angaben	Données techniques	Dati tecnici	Technical details		
Widerstand gegen Weiterreissen (Nagelschaft)	Résistance à la déchirure (clou)	Resistenza allo strappo (chiodi)	Resistance to further tearing (nail)		
längs	sens longitudinal	longitudinale	longitudinal	200 N (±20)	EN 12 310-1
quer	sens transversal	trasversale	transverse	185 N (±20)	EN 12 310-1
Masshaltigkeit	Stabilité dimensionnelle	Stabilità dimensionale	Dimensional stability	-2%	EN 1107-2
Kaltbiegeverhalten (Biegsamkeit)	Comportement au pliage à froid (flexibilité)	Comportamento alla piegatura a freddo (pieghevolezza)	Cold bending behaviour (flexibility)	-40°C	EN 1109
Widerstand gegen Luftdurchgang	Résistance au passage de l'air	Resistenza alla penetrazione dell'aria	Resistance to air penetration	0,004 m ³ / m ² × h × 50 Pa	EN 13859-2, Pkt. 4.3.4 EN 12114
Temperaturbeständigkeit	Résistance thermique	Resistenza alla temperatura	Temperature resistance	-40°C – +80°C	
Freibewitterung unverkleidet	Exposition aux intempéries non revêtu	Esposizione alle intemperie non rivestito	Outdoor weathering uncladded	3 Monate / mois / mesi / months	
UV-Stabilität (Schlitzschalung mit max. 40% Fugenteil)	Stabilité aux UV (coffrage à fentes avec max. 40% de joints)	Stabilità UV (perlinatura a giorno con max. 40% di giunti)	UV stability (Slot cladding with max. 40% of joints)	10 Jahre / ans / anni / years	EN 13859-2, Anhang C, EN 1297, EN 1296
Gefährliche Stoffe	Matériaux dangereux	Materiali pericolosi	Hazardous substances	keine / aucun / nessuno / none	
5000-Stunden-Test	Test de 5000 heures	Test di 5000 ore	5000-hour test	bestanden / réussi / superato / passed	



www.ampack.eu

Einsatzgebiete und Besonderheiten

- Schwarze Bahn für Fassaden mit offenen Fugen
- UV-stabil
- Diffusionsoffen und dennoch regendicht
- Mit integriertem Tape

Verlegetipps

Ampatop® F black (plus) wird faltenlos und straff gespannt, mit der schwarzen Seite nach aussen, auf der Unterkonstruktion verlegt. Die Befestigung mittels Tackerklammern darf nur unsichtbar im Überlappungsbereich erfolgen und wird vorteilhafterweise mit einer Konterlattung überdeckt. Sowohl die horizontalen als auch die vertikalen Überlappungen betragen 15 cm und werden mit dem integrierten Tape oder **Ampacoll® UV** winddicht verklebt. Als nächstes wird die Konterlattung verlegt und damit die Fassadenbahn endgültig auf der Unterkonstruktion befestigt. Sichtbare, der Witterung ausgesetzte Klammerstellen usw. stellen mögliche Unddichtheiten dar und sind zu vermeiden. Wir empfehlen Befestigungsmittel, die mindes-tens verzinkt sind oder besser aus nicht rostendem Stahl bestehen. Die Konterlattung ist zur Sicherung der weiteren Arbeiten und zur Vermeidung möglicher Belastungen aus Witterungseinflüssen (z. B. Windsog und -druck) nötig.

Durchdringungen und Anschlüsse sind dauerhaft mit **Ampacoll® UV** oder **Ampacoll® Superfix** winddicht zu verkleben. Die Anschlussbreiten sollten nach Möglichkeit mindestens 10 cm betragen. Ist dies nicht möglich ist eine mechanische Sicherung angebracht.

Bei Fenstern und Aussentüren ist **Ampatop® F black** winddicht mittels **Ampacoll® UV** oder **Ampacoll® Superfix** an den Bauteilrahmen anzuschliessen und gegebenenfalls mechanisch zu sichern. Wir empfehlen, die Fassadenbekleidung schnellstmöglich auszuführen. Die Bekleidung muss jedoch spätestens nach 3 Monaten montiert sein. Die Fugenbreite darf bis 50 mm betragen. Die einzelnen Fassadenelemente sind mindestens doppelt so breit zu wählen. Der gesamte Öffnungsanteil darf 40% nicht übersteigen. (siehe Illustration)

Emploi et caractéristiques

- Lé noir pour façades à claire-voie
- Stable aux UV
- Perméable à la diffusion mais étanche à l'eau
- Avec ruban adhésif intégré

Conseils de pose

Poser **Ampatop® F black (plus)** bien tendu et sans plis sur la sous-construction, face noire vers l'extérieur. Les agrafes de fixation doivent être invisibles, cachées par le joint de recouvrement. Il est fortement conseillé de poser une latte pour consolider la fixation. Les joints de recouvrement horizontaux ou verticaux doivent avoir 15 cm minimum et doivent être collés de manière étanche au vent avec le ruban adhésif intégré ou **Ampacoll® UV**. Le contre-lattage final consolidera la fixation de l'écran d'étanchéité sur la sous-construction. Les agrafes ou autres moyens de fixation ne doivent pas être exposés aux intempéries, ils risqueraient de compromettre l'étanchéité de l'écran. Nous conseillons d'utiliser des moyens de fixation en métal zingué, ou mieux encore, en acier inoxydable. Le contre-lattage sert à protéger l'écran d'étanchéité pendant la période de construction et contre les effets des intempéries, en particulier contre le vent.

Les pénétrations et les raccords doivent être soigneusement colmatés avec **Ampacoll® UV** ou **Ampacoll® Superfix**, pour les rendre étanches au vent. La largeur des raccords doit être d'au moins 10 cm. Lorsque cette largeur ne peut être respectée, ajouter une fixation mécanique.

Colmater les raccords entre les murs et les cadres de fenêtres ou de portes de manière étanche au vent, à l'aide d'**Ampacoll® UV** ou **Ampacoll® Superfix**, et ajouter si nécessaire une fixation mécanique. Nous recommandons de poser le revêtement de façade sans attendre. Cependant, il doit être posé au plus tard 3 mois après l'installation de l'écran d'étanchéité. La largeur des joints peut comporter jusqu'à 50 mm. Les différents éléments de la façade doivent être au moins deux fois plus larges. Le taux d'ouvertures total ne doit pas dépasser 40 %. (voir l'illustration)

Campi d'applicazione e particolarità

- Telo nero per facciate a giunti aperti
- Stabile ai raggi UV
- Aperto alla diffusione ma impermeabile alla pioggia
- Corredato di nastro adesivo

Consigli per la posa

Ampatop® F black (plus) è posato sulla sottostruttura teso e senza pieghe, con il lato nero rivolto verso l'esterno. Il fissaggio nascosto si esegue con delle graffe in corrispondenza delle sovrapposizioni che è consigliabile ricoprire con un listone. Sia le sovrapposizioni orizzontali sia quelle verticali devono essere di almeno 15 cm e vanno incollate a tenuta del vento mediante il nastro adesivo integrato o **Ampacoll® UV**. Successivamente viene posata la controlistonatura che fissa definitivamente alla sottostruttura il telo per facciate. Graffe o altri mezzi di fissaggio in vista esposti agli agenti atmosferici rischiano di compromettere l'impermeabilità e sono quindi da evitare. Noi raccomandiamo che i mezzi di fissaggio siano almeno zincati o, meglio ancora, di acciaio inossidabile. La controlistonatura serve per il proseguimento dei lavori e contro l'effetto degli agenti atmosferici, in modo particolare contro il vento.

Gli elementi passanti e i raccordi vanno sigillati e incollati in modo permanente e a tenuta del vento con **Ampacoll® UV** o **Ampacoll® Superfix**. La larghezza dei raccordi dovrebbe essere di almeno 10 cm. Se questo non è possibile deve essere eseguito un fissaggio meccanico.

In corrispondenza di fi nestre e porte esterne il telo **Ampatop® F black** va raccordato ai telai a tenuta del vento mediante **Ampacoll® UV** o **Ampacoll® Superfix**. Se necessario va eseguito anche un fissaggio meccanico. Raccomandiamo di posare il rivestimento della facciata il più presto possibile. Il rivestimento deve comunque essere eseguito al massimo entro 3 mesi dopo la posa del telo. La larghezza dei giunti può arrivare fino a 50 mm. I singoli elementi delle facciate devono essere larghi almeno il doppio. Tutta la parte di apertura non deve superare il 40%. (vedi illustrazione)

Areas of application and special Features

- Black membrane for façades with open gaps
- UV stable
- Diffusion-open but still rainproof
- With integrated tape

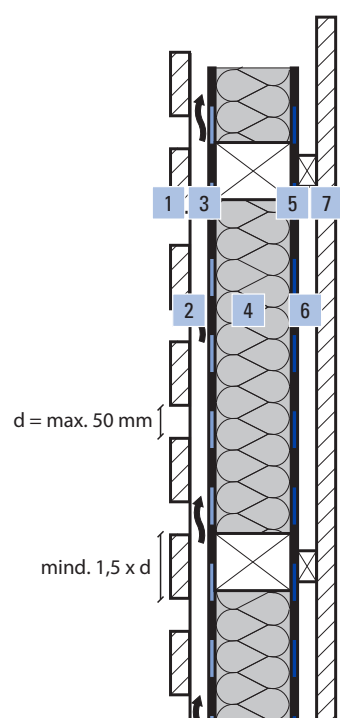
Tips for laying

Ampatop® F black should be laid onto the existing support structure, taut and without any folds, with the black side outwards. It should be fastened with staples that must be invisible in the overlap area. It is advantageous to cover them with battens. Both the vertical and the horizontal overlaps should be 15 cm wide and taped down with the integrated tape or **Ampacoll® UV**, so that it is windproof. Next the counter battens are laid, thus finally fixing the wind proofing to the support structure. Visible staples that are exposed to the weather could lead to leaks, and as such should be avoided. We recommend fixings that are at a minimum galvanized, with stainless steel being preferable. The counter battens are required to secure further work and prevent any possible weather effects (e. g. wind suction or pressure).

Penetrations and connections should be bonded to make them windproof with **Ampacoll® UV** or **Ampacoll® Superfix**. The connection width should, where possible, be at least 10 cm. If this cannot be done, a mechanical fixing is advisable.

In the case of window and external doors, **Ampatop® F black** should be made windproof with **Ampacoll® UV** or **Ampacoll® Superfix** on the frame and if necessary secured mechanically. We recommend that the façade cladding is installed as soon as possible. In any event, the cladding must be mounted within three months. The joint width may be up to 50 mm. The individual façade elements must be at least twice as wide. The percentage of openings must not exceed 40%. (see illustration)

Anwendungsbeispiel / exemple d'application / esempio d'applicazione / example of use



1	Aussenbekleidung
2	Hinterlüftungsebene
3	Fassadenbahn Ampatop® F black
4	Wärmedämmung
5	Ampatex® - oder Sisalex® -Dampfbremsen
6	Installationsebene
7	Innenbekleidung

1	Revêtement extérieur
2	Espace ventilé
3	Coupe-vent Ampatop® F black
4	Isolation thermique
5	Pare-vapeur Ampatex® ou Sisalex®
6	Zone technique
7	Revêtement intérieur

1	Rivestimento esterno
2	Intercapedine di ventilazione
3	Paravento Ampatop® F black
4	Isolazione termica
5	Freno vapore Ampatex® o Sisalex®
6	Piano di posa
7	Rivestimento interno

1	External cladding
2	Ventilation level
3	Ampatop® F black wall membrane
4	Insulation
5	Ampatex® or Sisalex® vapor checks
6	Installation level
7	Internal lining

Ampack Italia s.r.l
Viale Stazione 7
I-39100 Bolzano
T 0471 053 475
F 0471 053 476
ampack@ampackitalia.it
www.ampackitalia.it

Ampack S.A.R.L.
1, rue René Blanc
F-74100 Annemasse
T 04 50 83 70 54
F 04 50 83 70 53
ampack@ampack.fr
www.ampack.fr

Ampack Handels GmbH
Wiedengasse 25
A-6840 Götzis
T 05523 53433
F 05523 53426
ampack@ampack.at
www.ampack.at

Ampack Bautechnik GmbH
Wallbrunnstrasse 24
D-79539 Lörrach
T 07621/1610264
F 07621/1611627
ampack@ampack.de
www.ampack.de

Ampack AG
Seebleichstrasse 50
Postfach · CH-9401 Rorschach
T 071 858 38 00
F 071 858 38 37
ampack@ampack.ch
www.ampack.ch