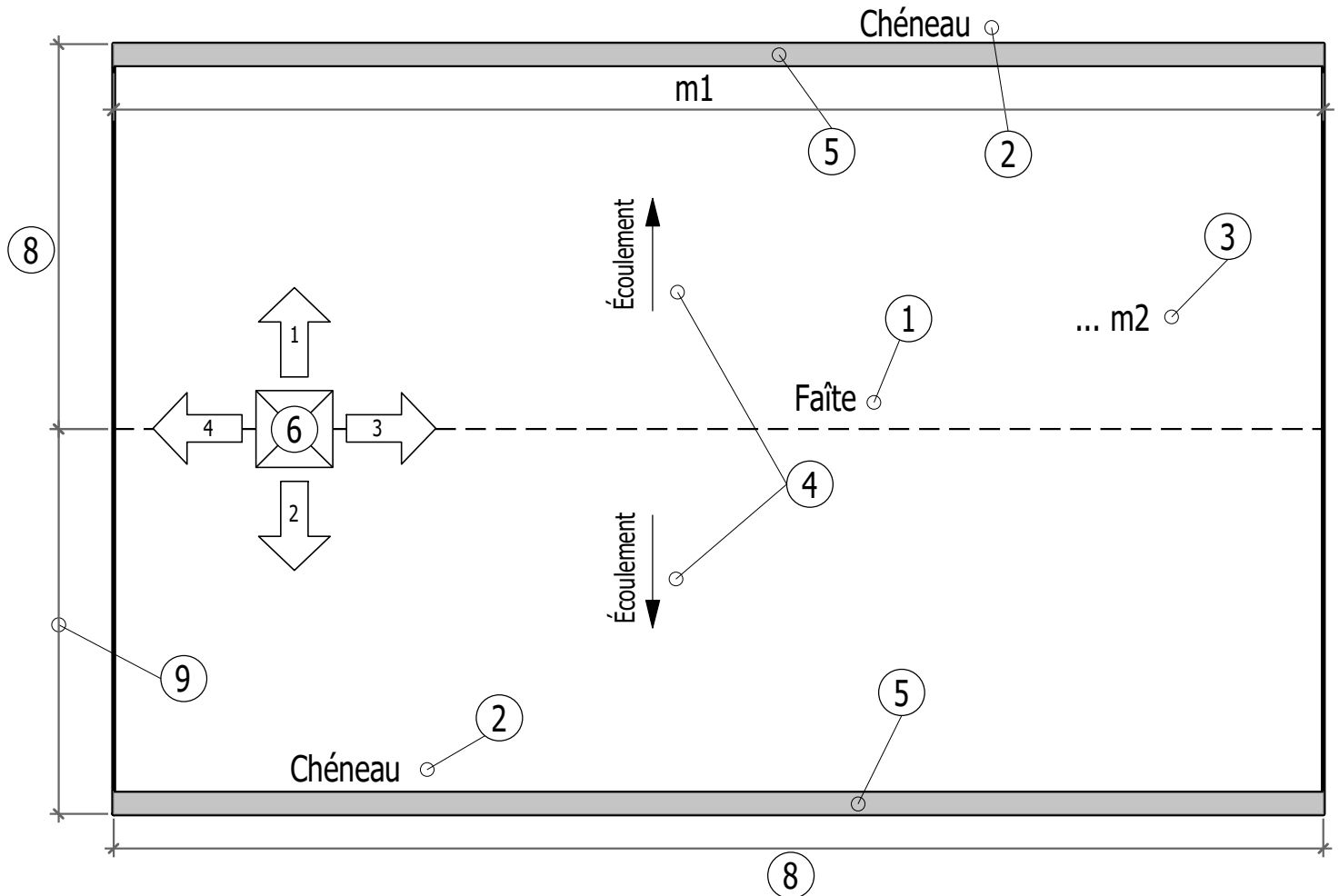


# Planification pour la commande d'un Ampatop Seal / Seal GHS soudable CH

16.11.2023



## Standard / supplément angle droit



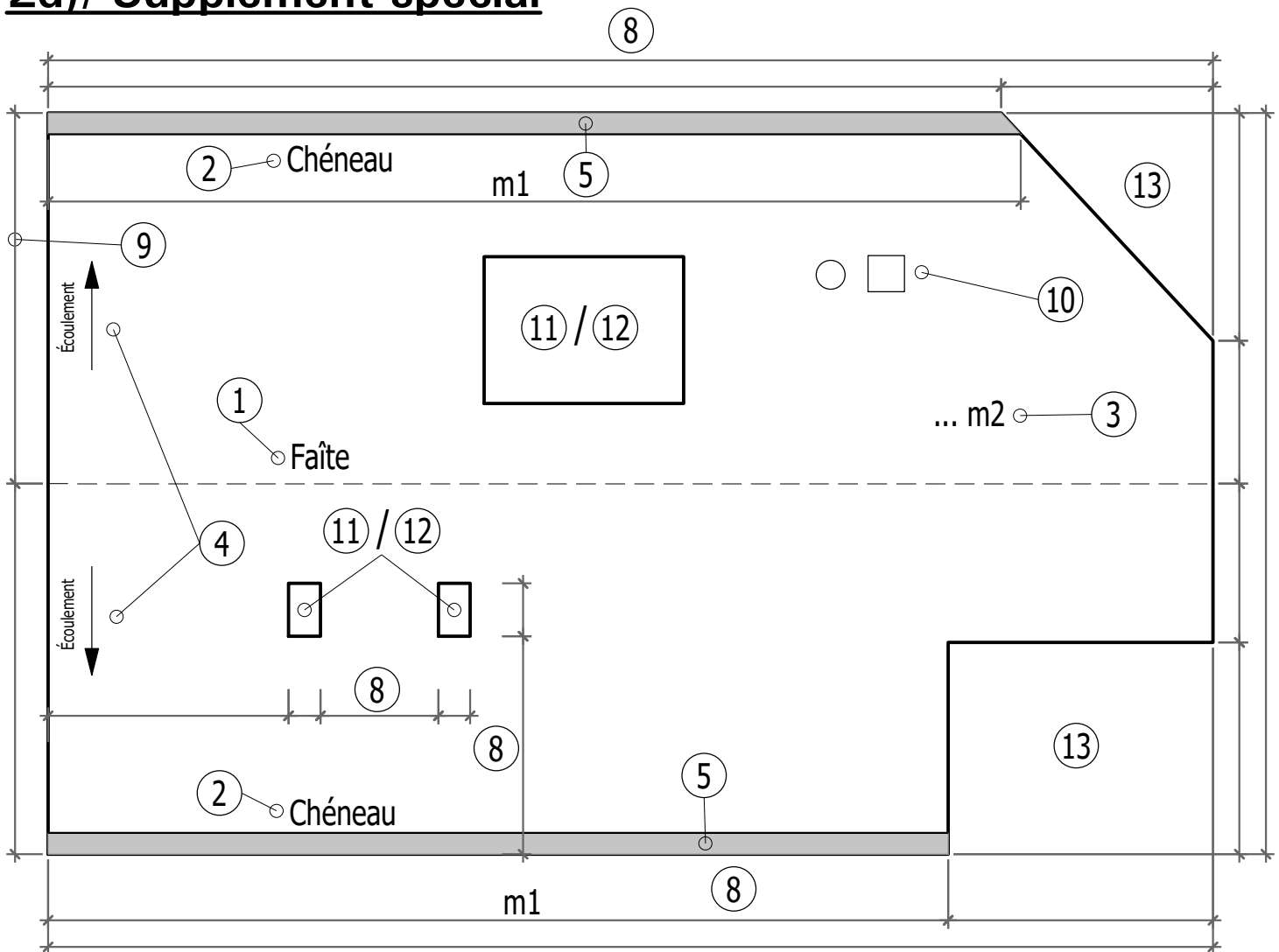
## Informations écrites

- (1) Indiquer / tracer
- (2) Indiquer / tracer
- (3) Indication
- (4) Indiquer / tracer
- (5) Indiquer / tracer
- (6) Indiquer / tracer
- (8) Cotation

- (9) Cotation

- = le faîte
- = le chéneau
- = Nombre de pièces et surface en m2
- = Écoulement
- = Option SealEdge, mètres courants (m1)
- = Si souhaité, point de dépose avec étapes de déroulement
- = Cotation des longueurs et largeurs avec indication de l'unité (mm, cm ou m) sur le plan. En standard, largeur max. 22m (plus grandes largeurs sur demande), Longueur illimitée
- = Cotation du faitage

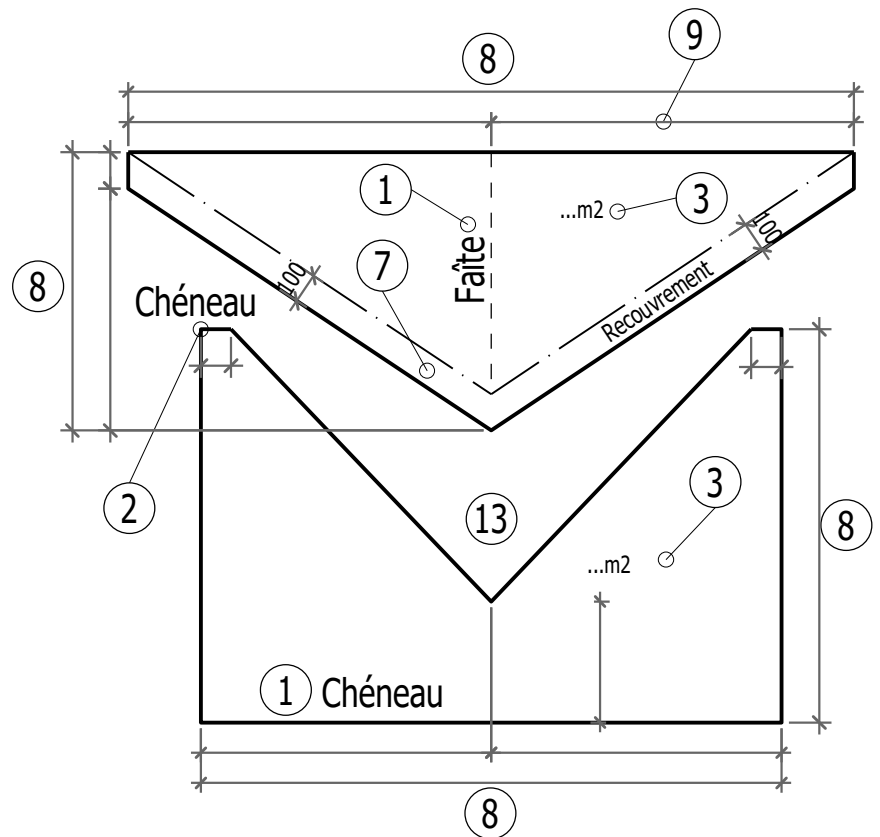
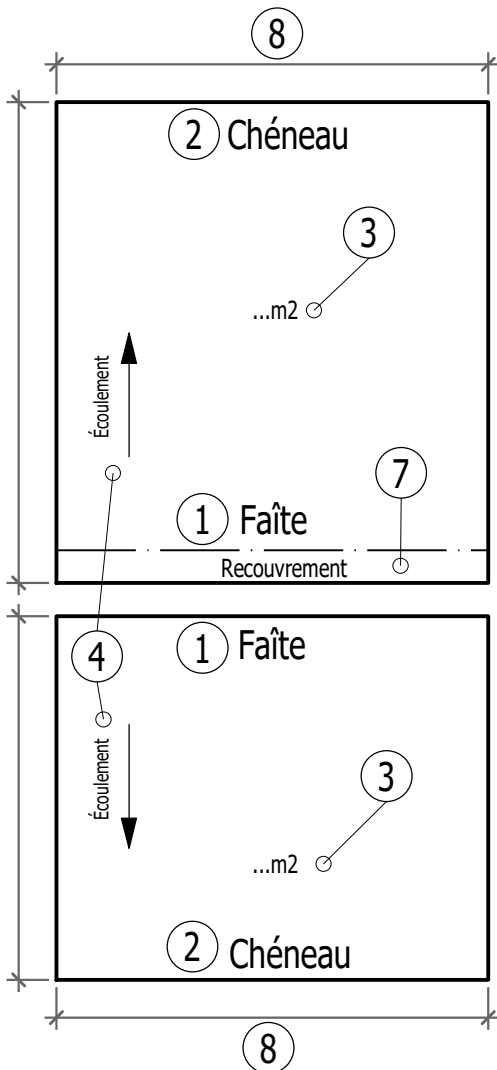
# Mesure spéciales / plans sur mesure (dwg/dxf/cadwork 2d)/ Supplément spécial



## Informations écrites

- |                              |  |
|------------------------------|--|
| (1) Indiquer / tracer        | = le faîte   |
| (2) Indiquer / tracer        | = le chéneau   |
| (3) Indication               | = Nombre de pièces et surface en m2  |
| (4) Indiquer / tracer        | = Écoulement   |
| (5) Indiquer / tracer        | = Option SealEdge, mètres courants (m1)  |
| (6) Indiquer / tracer        | = Si souhaité, point de dépose avec étapes de déroulement  |
| (8) Cotation                 | = Cotation des longueurs et des largeurs avec indication de l'unité (mm, cm ou m) sur le plan. En standard, largeur max. 22m (plus grandes largeurs sur demande), Longueur illimitée |
| (9) Cotation                 | = Cotation du faîtage  |
| (10) Tracer les pénétrations | = Tuyaux d'évacuation des fumées/cheminées, etc. - jusqu'à 3 pièces en petit format par supplément   |
| (11) Tracer la découpe       | = Fenêtres de toit ou similaire à partir de plus de 2 m2 - (la surface est incluse dans le calcul)   |
| (12) Découpe de l'extrait    | = Fenêtre de toit ou similaire à partir de 2 m2 - (la surface est incluse) En cas de besoin, la découpe est livrée avec la fenêtre   |
| (13) Découpe                 | = Les découpes sont retirées   |

# Soudage de pièces individuelles au chantier



Exemple:  
Soudage avec un foehn  
ou un agent de soudage  
chimique



## Informations écrites

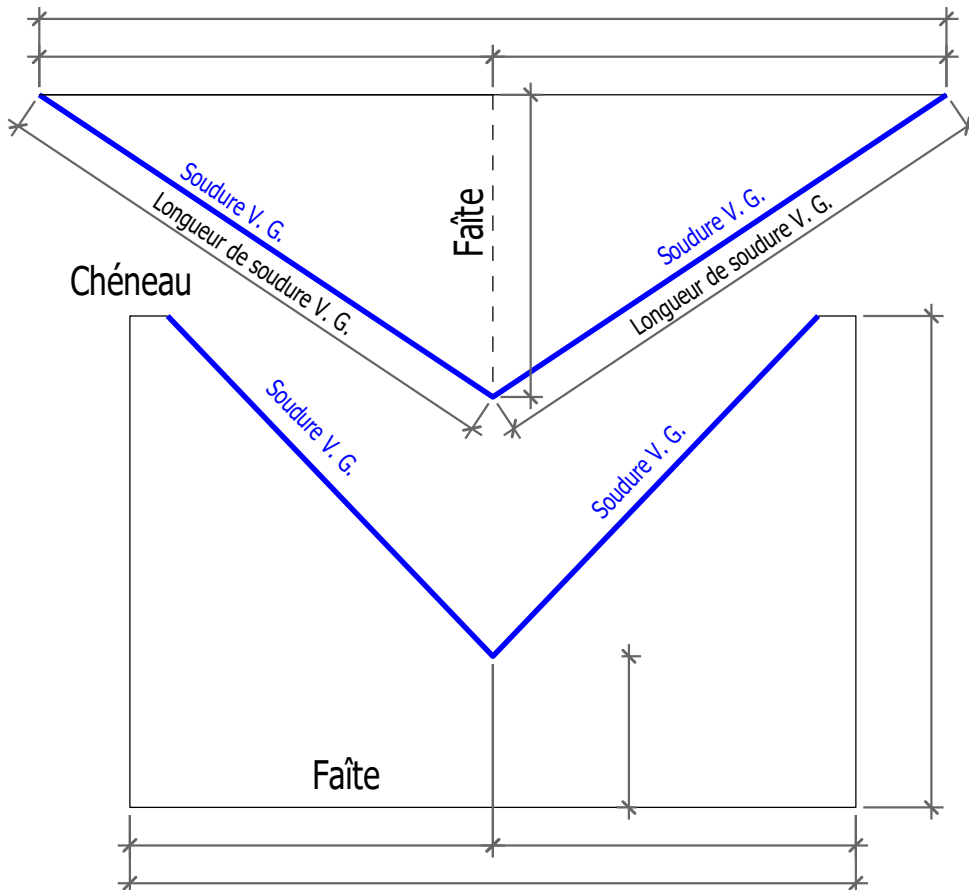
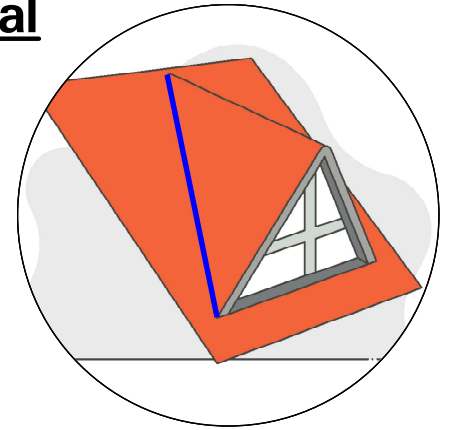
- (1) Indiquer / tracer
- (2) Indiquer / tracer
- (3) Indication
- (4) Indiquer / tracer
- (7) Recouvrement

(8) Cotation

(9) Cotation  
(13) Découpe

- = le faîte
- = le chéneau
- = Nombre de pièces et surface en m2
- = Écoulement
- = Dans le cas de deux ou plusieurs pièces, il faut tenir compte des 100 mm supplémentaires pour le soudage par recouvrement (sur place).
- = Cotation des longueurs et des largeurs avec indication de l'unité (mm, cm ou m) sur le plan. En standard, largeur max. 22m (plus grandes largeurs sur demande), Longueur illimitée
- = Cotation du faîte
- = Les découpes sont retirées

## 3D - Préconfection / Supplément spécial



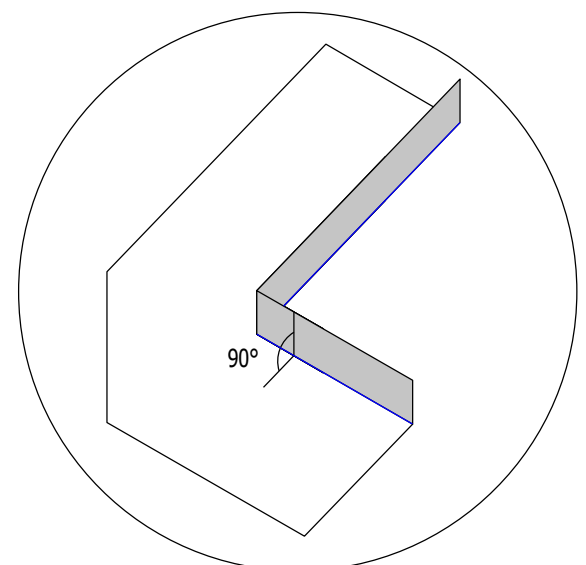
Exemple: Lucarne



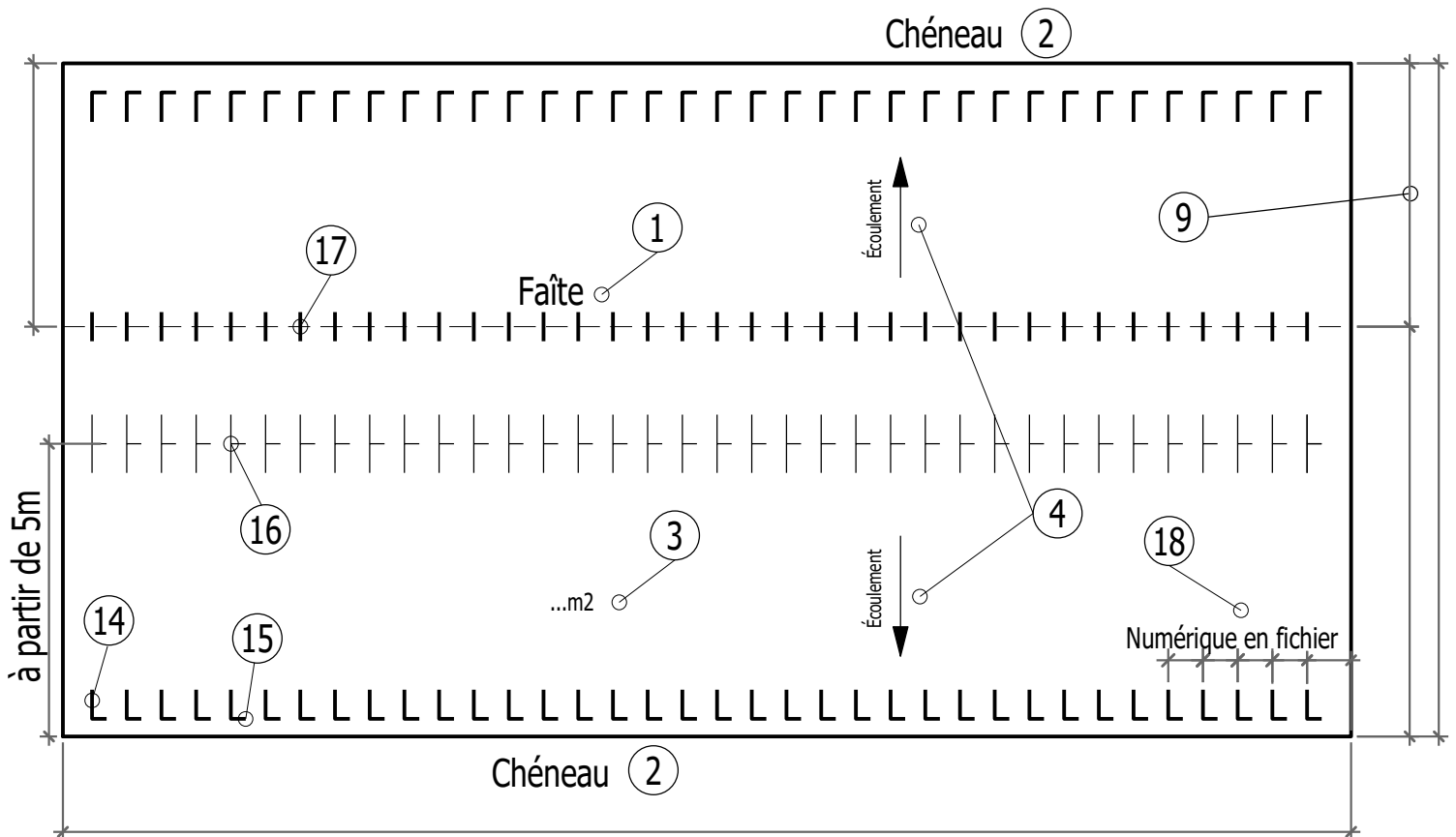
### Données écrites uniquement pour la confection 3D

- Marquer et parementer les soudures
- Dimensions effectives sans supplément de Recouvrement
- Soudure seulement linéaire dans le même plan.
- Soudure à  $90^\circ$  par rapport à la surface du toit.  
Sur demande (2ème - dimension)

Sur demande



# Tracer le contre-lattage / supplément spécial



## Symbole

## Signification

(14) L	= Marquage des contre-lattes côté extérieur ou axe Si l'axe est indiqué, un trait est marqué Info: marquage continu impossible
(15) L trait horizontal	= définit la largeur des contre-lattes
(16) ─	= Contre-lattes de plus de 5 m de long
(17)	= Les contre-lattes s'alignent sur le faîte
(18) Dimens. de la contre-latte	= Info avec dxf/dwg/cadwork 2d

## Données écrites

(1) Indiquer / tracer	= le faîte
(2) Indiquer / tracer	= le chéneau
(3) Indication	= Nombre de pièces et surface en m2
(4) Indiquer / tracer	= Écoulement
(9) Cotation	= Cotation du faitage