

DuPont™ Tyvek® Supro

1.5 m x 50 m
12 kg

Material number: D14544809



USB-A
UDB-A

DuPont de Nemours (Luxembourg) S.à r.l.

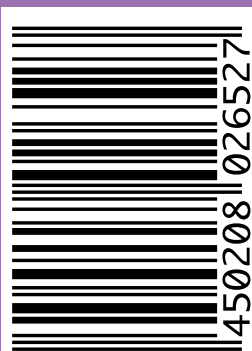
L-2984 Luxembourg

Tel. : +352 3666 5885

Fax : +352 3666 5021

E-mail : tyvek.info@dupont.com

www.construction.tyvek.com



Application: Flexible sheets for water proofing – Part 1: Underlays for discontinuous roofing EN 13859-1
Application: Flexible sheets for water proofing – Part 2: Underlays for walls EN 13859-2
DOP-2506B-02

Style name: 2506B
Trade Name: DuPont™ Tyvek® Supro

PROPERTY	METHOD	UNITS	NOMINAL	MIN.	MAX.
Water vapour transmission (sd)	EN ISO 12572 (C)	m	0,03	0,015	0,045
Flexibility at low temperature	EN 1109	°C	-	-	-40
Water tightness	EN 1928 (A)	class	W1	-	-
Reaction to fire	EN ISO 11925-2	class	E	-	-
Maximum tensile force (MD)	EN 12311-1	N/50mm	345	290	400
Elongation at max. tensile force (MD)	EN 12311-1	%	14	10	18
Maximum tensile force (XD)	EN 12311-1	N/50mm	290	235	345
Elongation at max. tensile force (XD)	EN 12311-1	%	20	15	25
Resistance to tearing MD (nail shank)	EN 12310-1	N	175	125	225
Resistance to tearing XD (nail shank)	EN 12310-1	N	175	125	225
Artificial ageing by UV and heat	EN 1297 & EN 1296	residual value			
Water tightness	EN 1928 (A)	class	W1	-	-
Maximum tensile force (MD)	EN 12311-1	%	90	-	-
MD elongation at max. tensile force	EN 12311-1	%	85	-	-
Maximum tensile force (XD)	EN 12311-1	%	90	-	-
XD elongation at max. tensile force	EN 12311-1	%	85	-	-

For detailed technical data sheets please visit:
www.construction.tyvek.com

Anwendung: Abdichtungsbahnen Teil 1: Unterdeck- und Unterspannbahnen für Dachdeckungen EN 13859-1
Anwendung: Abdichtungsbahnen Teil 2: Unterdeck- und Unterspannbahnen für Wände EN 13859-2

DOP-2506B-02

Produktbezeichnung: 2506B
Handelsname: DuPont™ Tyvek® Supro

EIGENSCHAFT	METHODE	EINHEIT	NOMINAL	MIN.	MAX.
Wasserdampfdurchlässigkeit (sd)	EN ISO 12572 (C)	m	0,03	0,015	0,045
Kaltbiegeverhalten	EN 1109	°C	-	-	-40
Widerstand gegen Wasserdurchgang	EN 1928 (A)	Klasse	W1	-	-
Brandverhalten nach EN 13501-1	EN ISO 11925-2	Klasse	E	-	-
Höchstzugkraft in Längsrichtung	EN 12311-1	N/50mm	345	290	400
Dehnung in Längsrichtung	EN 12311-1	%	14	10	18
Höchstzugkraft in Querrichtung	EN 12311-1	N/50mm	290	235	345
Dehnung in Querrichtung	EN 12311-1	%	20	15	25
Weiterreißwiderstand in Längsrichtung	EN 12310-1	N	175	125	225
Weiterreißwiderstand in Querrichtung	EN 12310-1	N	175	125	225
Künstliche Alterung durch UV und Hitze	EN 1297 & EN 1296	Restwert			
Widerstand gegen Wasserdurchgang	EN 1928 (A)	Klasse	W1	-	-
Höchstzugkraft in Längsrichtung	EN 12311-1	%	90	-	-
Dehnung in Längsrichtung	EN 12311-1	%	85	-	-
Höchstzugkraft in Querrichtung	EN 12311-1	%	90	-	-
Dehnung in Querrichtung	EN 12311-1	%	85	-	-

Alle weiteren technischen Details finden Sie im technischen Datenblatt auf unserer Internetseite:
www.construction.tyvek.com

Application: Feuilles souples d'étanchéité. Écran souple de sous toiture pour couverture en petits éléments discontinus. EN 13859-1
Application: Feuilles souples d'étanchéité. Sous couches pour murs et cloisons extérieurs. EN 13859-2

DOP-2506B-02

Référence (style): 2506B
Nom commercial: DuPont™ Tyvek® Supro

PROPRIETE	METHODE	UNITE	NOMINALE	MIN.	MAX.
Transmission de la vapeur d'eau	EN ISO 12572 (C)	m	0,03	0,015	0,045
Flexibilité à basse température	EN 1109	°C	-	-	-40
Étanchéité à l'eau	EN 1928 (A)	classe	W1	-	-
Réaction au feu	EN ISO 11925-2	classe	E	-	-
Force de la traction en MD	EN 12311-1	N/50mm	345	290	400
Allongement en MD	EN 12311-1	%	14	10	18
Force de la traction en XD	EN 12311-1	N/50mm	290	235	345
Allongement en XD	EN 12311-1	%	20	15	25
Résistance à la déchirure en MD	EN 12310-1	N	175	125	225
Résistance à la déchirure en XD	EN 12310-1	N	175	125	225
Vieillessement artificiel après UV & chaleur	EN 1297 & EN 1296	valeur retenue			
Étanchéité à l'eau	EN 1928 (A)	classe	W1	-	-
Force de la traction en MD	EN 12311-1	%	90	-	-
Allongement en MD	EN 12311-1	%	85	-	-
Force de la traction en XD	EN 12311-1	%	90	-	-
Allongement en XD	EN 12311-1	%	85	-	-

Pour plus d'informations des fiches techniques détaillées visitez notre site:
www.construction.tyvek.com

Aplicación: Láminas Flexibles para Impermeabilización – Parte 1: Láminas Auxiliares para Cubiertas con Elementos Discontinuos EN 13859-1

Aplicación: Láminas Flexibles para Impermeabilización – Parte 2: Láminas Auxiliares para Muros EN 13859-2

DOP-2506B-02

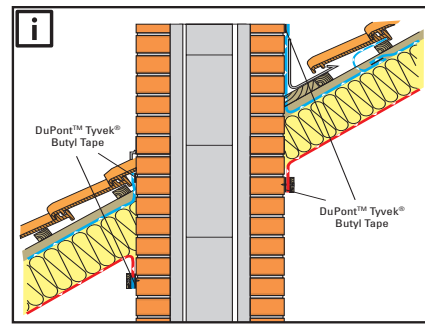
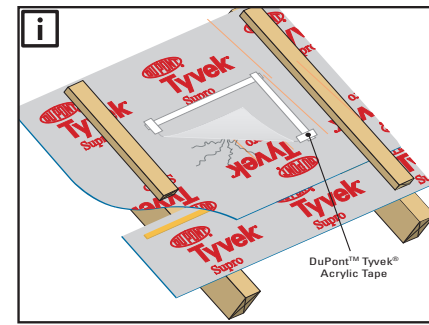
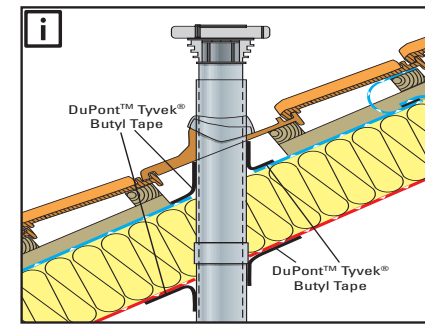
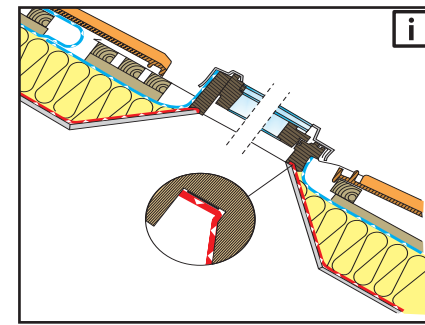
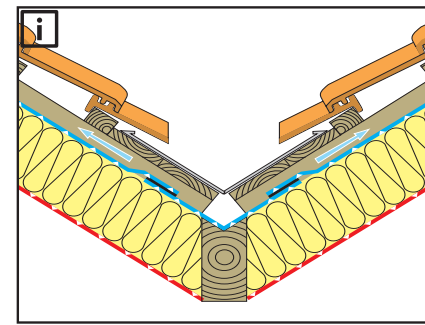
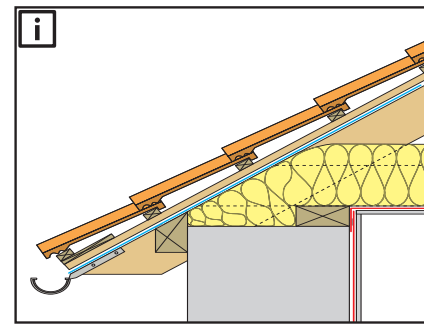
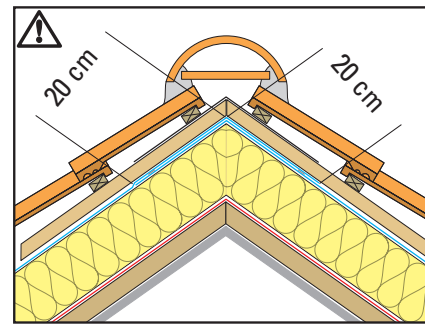
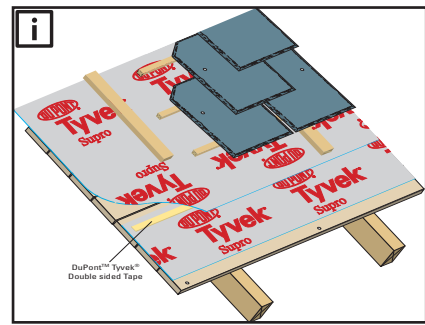
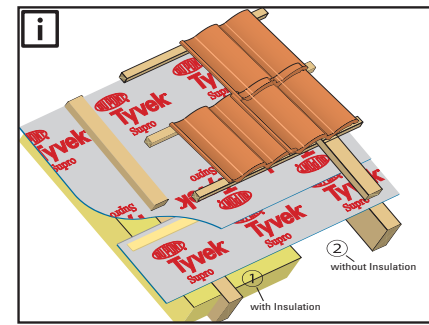
Nombre de producto: 2506B
Referencia producto: DuPont™ Tyvek® Supro

PROPIEDAD	MÉTODO	UNIDAD	NOMINAL	MÍN.	MÁX.
Transmisión de vapor de agua (sd)	EN ISO 12572 (C)	m	0,03	0,015	0,045
Flexibilidad a bajas temperaturas	EN 1109	°C	-	-	-40
Estanteidad al agua	EN 1928 (A)	clase	W1	-	-
Reacción al fuego	EN ISO 11925-2	clase	E	-	-
Fuerza máxima de tracción (MD)	EN 12311-1	N/50mm	345	290	400
Elongación (MD)	EN 12311-1	%	14	10	18
Fuerza máxima de tracción (XD)	EN 12311-1	N/50mm	290	235	345
Elongación (XD)	EN 12311-1	%	20	15	25
Resistencia a desgarro por clavo (MD)	EN 12310-1	N	175	125	225
Resistencia a desgarro por clavo (XD)	EN 12310-1	N	175	125	225
Envejecimiento artificial por exposición a radiación UV y calor:	EN 1297 & EN 1296	valor residual			
Resistencia a penetración de agua	EN 1928 (A)	clase	W1	-	-
Resistencia a tracción (MD)	EN 12311-1	%	90	-	-
Elongación (MD)	EN 12311-1	%	85	-	-
Resistencia a tracción (XD)	EN 12311-1	%	90	-	-
Elongación (XD)	EN 12311-1	%	85	-	-

Para más información, visite nuestra página web:
www.construction.tyvek.com

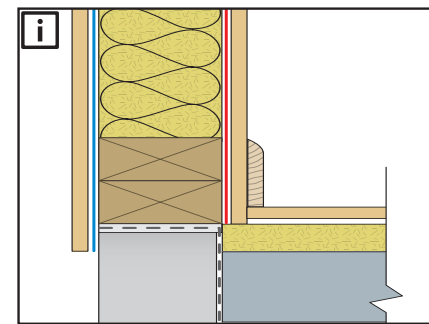
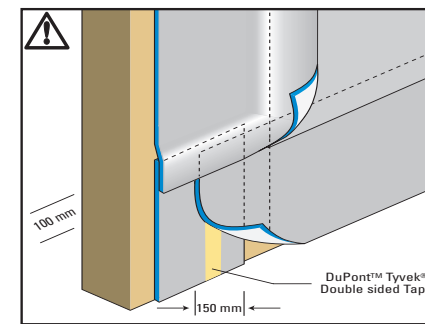
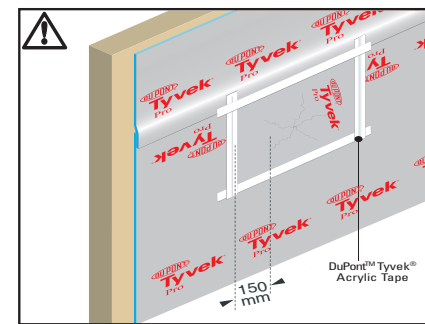
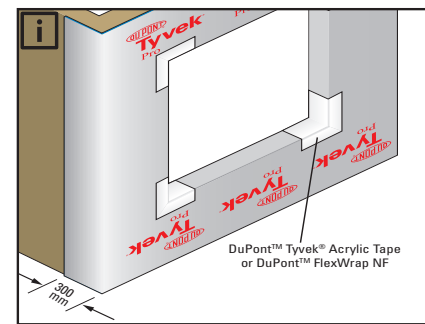
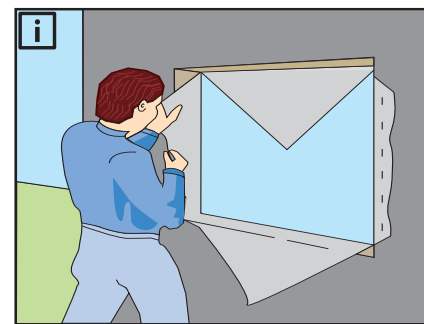
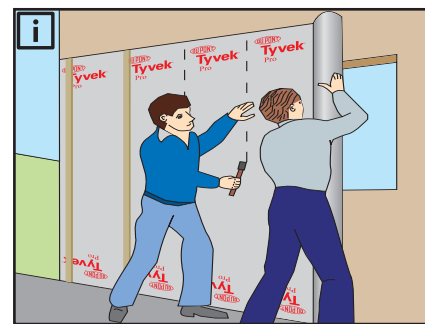
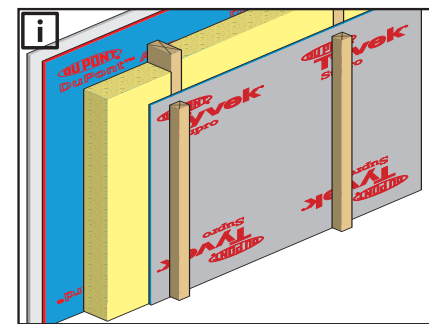
Installation guidelines - Guide d'installation - Verlegehinweis - Pautas de instalación

Roof - Toiture - Dach - Cubierta



ZVDH Produktdatenblatt:
Einstufung ZVDH-Produktdatenblätter: USB-A & UDB-A
Eignung als Werkstoff für Behelfsdeckung (USB & UDB): ja
Verfügbarkeit von Zubehör für Behelfsdeckungsfunktion: ja (siehe www.tyvek.de)
Erhöhte Anforderung zur Alterung (EN 1297 & EN 1296): erfüllt bis 100 °C
Widerstand gegen Schlagregen (TU-Berlin): schlagregensicher / Prüfzeugnis AZ 081111-8

Wall - Mur - Wand - Fachada



UK The information provided herein corresponds to our knowledge on the subject at the date of its publication. This information may be subject to revision as new knowledge and experience becomes available. The data provided fall within the normal range of product properties and relate only to the specific material designated; these data may not be valid for such material used in combination with any other materials or additives or in any process, unless expressly indicated otherwise. The data provided should not be used to establish specification limits or used alone as the basis of design; they are not intended to substitute for any testing you may need to conduct to determine for yourself the suitability of a specific material for your particular purposes. Since DuPont cannot anticipate all variations in actual end-use conditions DuPont makes no warranties and assumes no liability in connection with any use of this information. Nothing in this publication is to be considered as a license to operate under or a recommendation to infringe any patent rights.

FR Ces informations sont fournies gratuitement et ont été élaborées en fonction de l'état de nos connaissances techniques en notre possession à la date de leur publication. Nous nous réservons le droit de modifier et/ou de ne plus fournir une partie ou l'ensemble de ces informations à tout moment et à notre entière discrétion, sans notification préalable, et n'assurons aucune responsabilité concernant leur mise à jour. Les informations sont données uniquement à titre indicatif. Nous ne garantissons ni leur exactitude, ni leur précision, ni leur exhaustivité. C'est à l'utilisateur de vérifier si ces informations sont d'actualité et mises à jour et si elles conviennent à l'utilisation qu'il veut en faire, notamment par des tests préalables pour déterminer si le produit en question est adapté à l'usage auquel il le destine. Par conséquent, nous n'assumons aucune obligation de résultat de même qu'aucune responsabilité en relation avec l'utilisation des informations fournies. Les informations fournies ne sauraient être interprétées comme une licence sous quelque brevet que ce soit ou comme une invitation à enfreindre des droits découlant de la propriété intellectuelle.

DE Die hierin enthaltenen Informationen entsprechen unserem Kenntnisstand am Tag der Veröffentlichung. Wir behalten uns vor, die Informationen zu ändern, sofern neue Erkenntnisse und Erfahrungen erhältlich sind. Die hierin enthaltenen Daten entsprechen den üblichen Produkteigenschaften und beziehen sich ausschließlich auf das jeweilige Material; die Daten können unter Umständen nicht gelten, sofern die Materialien in Kombination mit anderen Materialien, Zusätzen oder in anderen Prozessen genutzt werden, sofern nicht ausdrücklich andersweitig angegeben. Die Daten sind nicht gedacht, Spezifikationsgrenzen festzulegen oder allein als Grundlage für ein Design; sie sind nicht dazu gedacht, Tests zu ersetzen, die von dem Anwender durchzuführen sind, um sich von der Eignung eines bestimmten Materials für einen speziellen Zweck zu überzeugen. Da DuPont nicht alle Variationen des endgültigen Gebrauchs berücksichtigen kann, übernimmt DuPont keine Gewährleistung und keine Haftung im Zusammenhang mit der Nutzung der Informationen. Diese Publikation stellt keine Gewährung einer Lizenz oder eine Empfehlung zur Verletzung von Patentrechten dar.

ES La información provista corresponde a nuestro conocimiento del asunto en cuestión en la fecha de su publicación. Esta información puede estar sujeta a revisión a medida que estén disponibles nuevos conocimientos y experiencia. Los datos facilitados se enmarcan en el ámbito habitual de las propiedades del producto y se refieren sólo al material específico designado; estos datos pueden no ser válidos para tal material si es usado en combinación con otros materiales o aditivos, o en un proceso, salvo que se indique expresamente de otra manera. Los datos facilitados no deben ser utilizados fuera del nuestro controllo, no rilasciamo alcuna garanzia espressa od implicita in relazione a cio', e, perciò', non accettiamo alcuna responsabilità' in relazione all'utilizzo di queste informazioni. Niente di quanto qui contenuto deve intendersi quale licenza operativa ovvero raccomandazione a violare alcun brevetto.

IT Tutte le informazioni di carattere tecnico qui riportate sono fornite a titolo gratuito e basate sulle notizie tecniche che DuPont reputa affidabili. Tali notizie sono riservate all'uso da parte di persone con preparazione tecnica e sotto la loro completa responsabilità. Le informazioni precauzionali qui contenute sono fornite con l'intesa che coloro che le utilizzeranno, si assicureranno che, nelle specifiche condizioni di utilizzo, non vi siano pericoli per la salute o per la sicurezza. Dal momento che le condizioni di utilizzo del prodotto sono fuori dal nostro controllo, non rilasciamo alcuna garanzia espressa od implicita in relazione a cio', e, perciò', non accettiamo alcuna responsabilità' in relazione all'utilizzo di queste informazioni. Niente di quanto qui contenuto deve intendersi quale licenza operativa ovvero raccomandazione a violare alcun brevetto.

RO Acestea nu înlocuiesc orice teste care v-ar putea fi necesare pentru a stabili personal compatibilitatea produselor noastre cu orice alte aplicatii decât cele specificate aici. Aceste informatii pot fi supuse unor modificari pe masura ce devin disponibile cunostinte si experienta noi. Deoarece nu putem anticipa toate variatiile conditiilor reale de utilizare, DuPont nu ofera niciun fel de garantii si nu isi asuma nicio raspundere cu privire la utilizarea acestor informatii pentru alte aplicatii decât cele mentionate aici. Niciuna dintre informatiile incluse în aceasta publicatie nu poate fi considerata drept o autorizatie de operare în conformitate cu orice drepturi brevetate sau o recomandare de încalcare a acestora. Informatiile referitoare la siguranta produsului sunt disponibile la cerere.

RU Настоящая информация соответствует нашему уровню знаний по данному предмету на сегодняшний день. При этом она не предназначена для замены любых испытаний, которые Вам могут потребоваться для определения Вами пригодности нашей продукции для Ваших конкретных целей. По мере развития новых знаний и накопления опыта настоящая информация может быть пересмотрена. Поскольку мы не можем ирредвидеть всех особенностей условий конечного применения, DuPont не дает в никаких гарантий и не принимает на себя материальной ответственности в связи с любым использованием настоящей информации. В настоящей публикации не содержится ничего, что может рассматриваться как лицензия на выполнение работ по какому-либо патенту или рекомендации - нарушить любые патентные права. Информация о безопасности продукции предоставляется по первому требованию.

CZ Tyto informace odpovídají našim stávaním znalostem. Účelem této informace není náhrada jakýchkoliv zkušených procesů, jejichž výsledky by Vás mohly vést k rozhodnutí o vhodnosti našich produktů pro aplikaci jinou než aplikaci specifikovanou na tomto místě. Podmínky, v kterých byly hodnoty podle výše uvedených norem naměřeny nemusi korespondovat s podmínkami, které nastanou při konkrétních aplikacích. Uvedené informace jsou předmětem revize a budou aktualizovány podle nejnovějších znalostí a poznatků. Protože nelze předvídat veškeré možnosti konečného využití v konkrétních podmínkách, DuPont negarantuje ani nepřebírá odpovědnost za interpretaci těchto informací. Nic v této publikaci nelze brát jako povolení k použití nebo jako doporučení k porušování jakýchkoliv patentových práv. Informace o bezpečnosti výrobku jsou k dispozici na požádání. Membrány Tyvek® nesmi přijít do přímého kontaktu s chemickými látkami (impregnaný dřeva, benzín, oleje...), proto pokládejte membrány Tyvek® na dostatečně vysoce dřeva po impregnaci. Pro podrobný návod prosím navštivte webové stránky nebo kontaktujte místního zástupce.

PL Nie jesteśmy w stanie przewidzieć wszystkich możliwości wykorzystania tego produktu przez Państwa, więc nie bierzemy odpowiedzialności za użycie tych informacji w celach innych niż określone powyżej. Niniejsza informacja może być weryfikowana w miarę uzyskiwania nowej wiedzy i doświadczeń. Ponieważ nie możemy przewidzieć wszystkich możliwości wykorzystania oraz warunków użytkowania tego produktu, firma DuPont nie udziela gwarancji i nie przejmuje odpowiedzialności w związku z wykorzystaniem niniejszej informacji w celach innych niż zastosowania określonej powyżej. Żadna z powyższych informacji nie może być brana pod uwagę jako zezwolenie naruszenia jakichkolwiek praw patentowych. Karta bezpieczeństwa produktu dostępna jest na życzenie. Przy zastosowaniu wysokoparoprzepuszczalnych membran DuPont™ Tyvek® nie ma konieczności wykonania szczelnej wentylacyjnej pomędzy membraną a termoizolacją. Montować membranę na min. 15 cm zakład zgodnie z zaleceniami producenta. Przerwaną membranę i paroizolację uszczelniać taśmą systemową DuPont™ Tyvek®. W celu dodatkowego uszczelnienia mechanicznego oraz uszczelnienia miejsc montażu membrany do krokwi oraz dla ochrony przed działaniem impregnatu do drewna zalecane jest uszczelnienie miejsc mocowania taśmą systemową DuPont™ Tyvek®. Producent nie ponosi odpowiedzialności za zmiany parametrów technicznych membran DuPont™ Tyvek®, powstałych wskutek pokrycia membrany dachowej obcymi substancjami (m.in. oleje i paliwa do urządzeń mechanicznych, impregnaty, kwasy).

SK Tieto informácie zodpovedajú našim momentálnym vedomostiam a skúsenostiam. Účelom týchto informácií nie je náhrada akýchkoľvek skúsených procesov, ktorých výsledky budú prioritne pri Vašom rozhodovaní o vhodnosti použitia našich produktov pre aplikácie iné ako aplikácie špecifikované na tomto mieste. Podmienky, za ktorých boli hodnoty podľa vyššie uvedených noriem namerané, nemusia korešpondovať s podmienkami, ktoré nastanú pri konkrétnych aplikáciách. Uvedené informácie sú predmetom revízie a budú aktualizované podľa najnovších znalostí a poznatkov. Pretože nie je možné predvídať všetky možnosti konečného využitia v konkrétnych podmienkach, DuPont negarantuje ani nepreberá zodpovednosť za interpretáciu týchto informácií. Nic v tejto publikácii nemožno brať ako povolenie k použitiu, alebo ako doporučení k porušovaniu akýchkoľvek patentových práv. Informácie o bezpečnosti výrobku sú k dispozícii na žiadanie. Membrány Tyvek® nesmi prísť do priameho kontaktu s chemickými látkami (impregnaný drevo, benzín, oleje...), preto pokladajte membrány Tyvek® na dostatočne vysušené drevo po impregnácii. Pre podrobný návod prosím navštívte naše webové stránky, alebo kontaktujte miestneho zástupcu.



The miracles of science™