

# Tyvek® UV Facade

Coupe-vent pour façades à joints ouverts



- **Stable aux UV**
- **Garantie produit de 10 ans pour une largeur de joint jusqu'à 30 mm**
- **Epaisseur de la couche fonctionnelle: 220 µm**
- **Testé avec 5'000 heures d'exposition aux rayons UV**

Données techniques		Valeur	Norme
s <sub>D</sub> -Valeur		0,035 m	EN ISO 12 572
Résistance à la pénétration d'eau		W1	EN 1928
Poids superficiel		195 g/m <sup>2</sup>	EN ISO 9073-2
Réaction au feu / Classe d'incendie (AEAI)		RF 3 / 4.2	EN 13 501-1
Résistance à la déchirure	longitudinale	410 N/5 cm	EN 12 311-2/A
	transversale	340 N/5 cm	
Dilatation	longitudinale	14 %	EN 12 311-1
	transversale	19 %	
Résistance à la déchirure (clou)	longitudinale	300 N	EN 20 811
	transversale	340 N	
Exposition aux intempéries		3 mois (avant la pose de la façade)	
Stabilité aux UV		> 10 ans	
Résistance thermique		-40 à +80 °C	
Test de 5000 heures		réussi	

# 10

Jahre Garantie  
Ans Garantie  
Anni Garanzia  
Years Warranty

Les produits Ampack sont synonymes de sécurité. La garantie couvre non seulement le remplacement des matériaux, mais également les frais de montage et de démontage.

# CE

EN 13859-2



ISO 9001  
Swiss Research

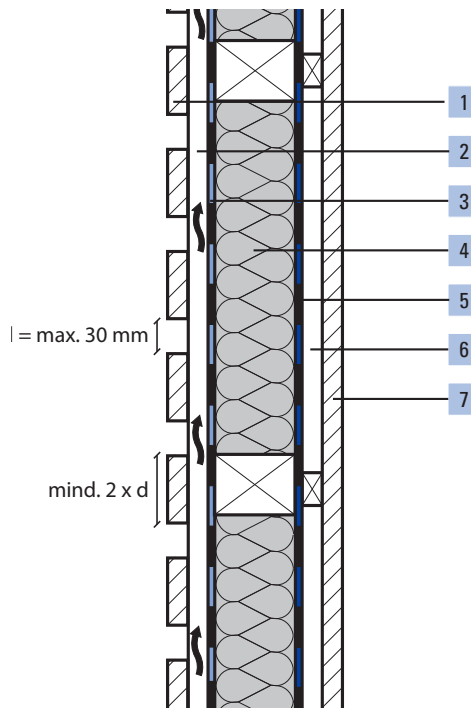
Test de 5000 heures

## Conditionnements

No d'article	Désignation	Dimension des rouleaux	Contenu d'une palette
7640115533746	Tyvek® UV Facade avec 50 lfm Ampacoll® UV	1,5 m × 50 m = 75 m <sup>2</sup>	24 rouleaux = 1'800 m <sup>2</sup>
7640115533487	Tyvek® UV Facade	3,0 m × 50 m = 150 m <sup>2</sup>	24 rouleaux = 3'600 m <sup>2</sup>

## Exemple d'application

1	Revêtement extérieur
2	Espace ventilé
3	Coupe-vent <b>Tyvek® UV Facade</b>
4	Isolation thermique
5	Pare-vapeur <b>Ampatex®</b> ou <b>Sisalex®</b>
6	Zone technique
7	Revêtement intérieur



## Accessoires pour le système



**Ampacoll® UV:** adhésif en acrylique, stable aux UV



**Ampacoll® Superfix:** colle liquide



## Conseils de pose

Poser **Tyvek® UV Facade** bien tendu et sans plis sur la sous-construction, face noire vers l'extérieur. Les agrafes de fixation doivent être invisibles, cachées par le joint de recouvrement. Il est fortement conseillé de poser une latte pour consolider la fixation. Les joints de recouvrement horizontaux ou verticaux doivent avoir 15 cm minimum et doivent être collés de manière étanche au vent avec **Ampacoll® UV**. Le contre-lattage final consolidera la fixation de l'écran d'étanchéité sur la sous-construction. Les agrafes ou autres moyens de fixation ne doivent pas être exposés aux intempéries, ils

risqueraient de compromettre l'étanchéité de l'écran. Nous conseillons d'utiliser des moyens de fixation en métal zingué ou, mieux encore, en acier inoxydable. Le contre-lattage sert à protéger l'écran d'étanchéité pendant la période de construction et contre les effets des intempéries, en particulier contre le vent. Les pénétrations et les raccords doivent être soigneusement colmatés avec **Ampacoll® UV** ou **Ampacoll® Superfix**, pour les rendre étanches au vent. La largeur des raccords doit être d'au moins 10 cm. Lorsque cette largeur ne peut être respectée, ajouter une fixation mécanique.

Colmater les raccords entre les murs et les cadres de fenêtres ou de portes de manière étanche au vent, à l'aide d'**Ampacoll® UV** ou d'**Ampacoll® Superfix**, et ajouter si nécessaire une fixation mécanique. Nous recommandons de poser le revêtement de façade sans attendre. Cependant, il doit être posé au plus tard trois mois après l'installation de l'écran d'étanchéité. La largeur des joints peut comporter jusqu'à 30 mm. Les différents éléments de la façade doivent être au moins deux fois plus larges.

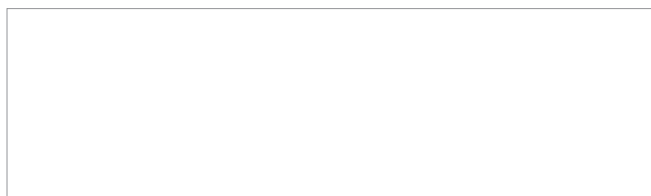


Merci de consulter les conseils d'utilisation et de tenir compte des autres produits dans notre guide des systèmes de collage



Pour plus d'informations et de documentations détaillées, consultez [www.ampack.biz](http://www.ampack.biz)

Distribué par les commerçants spécialisés



### [www.ampack.biz](http://www.ampack.biz)

Ampack Suisse : 071 858 38 00  
 Ampack Autriche : 05523 53433  
 Ampack Allemagne : 07621 1610264  
 Ampack France : 04 50 83 70 54  
 Ampack Italie : 0471 053 475

