

DuPont™ Tyvek® UV Facade

1.5 m x 50 m
15 kg

Material number: D14566228



DuPont de Nemours (Luxembourg) S.à r.l.
L-2984 Luxembourg
Tel. : +352 3666 5885
Fax : +352 3666 5021
E-mail : tyvek.info@dupont.com
www.construction.tyvek.com



Application: Flexible sheets for water proofing – Part 2: Underlays for walls EN 13859-2 walls with open joints (1)
Application: Flexible sheets for water proofing – Part 1: Underlays for discontinuous roofing EN 13859-1
DOP-2524B-03

Style name: 2524B
Trade Name: DuPont™ Tyvek® UV Facade

PROPERTY	METHOD	UNITS	NOMINAL	MIN.	MAX.
Water vapour transmission (sd)	EN ISO 12572 (C)	m	0,035	0,02	0,05
Flexibility at low temperature	EN 1109	°C	-	-	-40
Water tightness	EN 1928 (A)	class	W1	-	-
Reaction to fire	EN ISO 11925-2	class	E	-	-
Maximum tensile force (MD)	EN 12311-1	N/50mm	410	330	490
Elongation at max. tensile force (MD)	EN 12311-1	%	14	10	18
Maximum tensile force (XD)	EN 12311-1	N/50mm	340	260	420
Elongation at max. tensile force (XD)	EN 12311-1	%	19	14	24
Resistance to tearing MD (nail shank)	EN 12310-1	N	300	210	390
Resistance to tearing XD (nail shank)	EN 12310-1	N	340	230	450
Artificial ageing by UV and heat	EN 1297 & EN 1296	residual value	(1)	-	-
Water tightness	EN 1928 (A)	class	W1	-	-
Maximum tensile force (MD)	EN 12311-1	%	85	-	-
MD elongation at max. tensile force	EN 12311-1	%	70	-	-
Maximum tensile force (XD)	EN 12311-1	%	85	-	-
XD elongation at max. tensile force	EN 12311-1	%	70	-	-

(1) according to EN13859-2: for walls with open joints, artificial aging by UV is 5000 hrs (standard wall/roofapplication is 336 hrs).

For detailed technical data sheets please visit:
www.construction.tyvek.com

Anwendung: Abdichtungsbahnen Teil 2: Unterdeck- und Unterspannbahnen für Wände EN 13859-2 Wände mit offenen Fugen (1)
Anwendung: Abdichtungsbahnen Teil 1: Unterdeck- und Unterspannbahnen für Dachdeckungen EN 13859-1
DOP-2524B-03

Produktbezeichnung: 2524B
Handelsname: DuPont™ Tyvek® UV Facade

EIGENSCHAFT	METHODE	EINHEIT	NOMINAL	MIN.	MAX.
Wasserdampfdurchlässigkeit (sd)	EN ISO 12572 (C)	m	0,035	0,02	0,05
Kaltbiegeverhalten	EN 1109	°C	-	-	-40
Widerstand gegen Wasserdurchgang	EN 1928 (A)	Klasse	W1	-	-
Brandverhalten nach EN 13501-1	EN ISO 11925-2	Klasse	E	-	-
Höchstzugkraft in Längsrichtung	EN 12311-1	N/50mm	410	330	490
Dehnung in Längsrichtung	EN 12311-1	%	14	10	18
Höchstzugkraft in Querrichtung	EN 12311-1	N/50mm	340	260	420
Dehnung in Querrichtung	EN 12311-1	%	19	14	24
Weiterreißwiderstand in Längsrichtung	EN 12310-1	N	300	210	390
Weiterreißwiderstand in Querrichtung	EN 12310-1	N	340	230	450
Künstliche Alterung durch UV und Hitze	EN 1297 & EN 1296	Restwert	(1)	-	-
Widerstand gegen Wasserdurchgang	EN 1928 (A)	Klasse	W1	-	-
Höchstzugkraft in Längsrichtung	EN 12311-1	%	85	-	-
Dehnung in Längsrichtung	EN 12311-1	%	70	-	-
Höchstzugkraft in Querrichtung	EN 12311-1	%	85	-	-
Dehnung in Querrichtung	EN 12311-1	%	70	-	-

(1) nach EN13859-2 für Wände mit offenen Fugen wurde die künstliche Alterung mit 5000 Stunden UV-Belastung durchgeführt (Standard für Unterdeck- und Unterspannbahnen für Wände und Dachdeckungen sind 336 Stunden)

Alle weiteren technischen Details finden Sie im technischen Datenblatt auf unserer Internetseite:
www.construction.tyvek.com

Application: Feuilles souples d'étanchéité. Sous couches pour murs et cloisons extérieurs. EN 13859-2
Façades avec joints ouverts (1)
Application: Feuilles souples d'étanchéité. Écran souple de sous-toiture pour couverture en petits éléments discontinus. EN 13859-1
DOP-2524B-03

Référence (style): 2524B
Nom commercial: DuPont™ Tyvek® UV Facade

PROPRIETE	METHODE	UNITE	NOMINALE	MIN.	MAX.
Transmission de la vapeur d'eau	EN ISO 12572 (C)	m	0,035	0,02	0,05
Flexibilité à basse température	EN 1109	°C	-	-	-40
Étanchéité à l'eau	EN 1928 (A)	classe	W1	-	-
Réaction au feu	EN ISO 11925-2	classe	E	-	-
Force de la traction en MD	EN 12311-1	N/50mm	410	330	490
Allongement en MD	EN 12311-1	%	14	10	18
Force de la traction en XD	EN 12311-1	N/50mm	340	260	420
Allongement en XD	EN 12311-1	%	19	14	24
Résistance à la déchirure en MD	EN 12310-1	N	300	210	390
Résistance à la déchirure en XD	EN 12310-1	N	340	230	450
Vieillessement artificiel après UV & chaleur	EN 1297 & EN 1296	valeur retenue	(1)	-	-
Étanchéité à l'eau	EN 1928 (A)	classe	W1	-	-
Force de la traction en MD	EN 12311-1	%	85	-	-
Allongement en MD	EN 12311-1	%	70	-	-
Force de la traction en XD	EN 12311-1	%	85	-	-
Allongement en XD	EN 12311-1	%	70	-	-

(1) Pour des parois extérieures avec joints ouverts, comme écrit dans EN13859-2, le vieillissement artificiel est obtenu par une exposition aux UV de 5000 heures (l'exposition standard pour écran souple de sous-toiture et sous-couches pour murs est de 336 heures).

Pour plus d'informations des fiches techniques détaillées visitez notre site:
www.construction.tyvek.com

Aplicación: Láminas Flexibles para Impermeabilización – Parte 2: Láminas Auxiliares para Muros EN 13859-2 Fachadas ventiladas con aberturas (1)
Aplicación: Láminas Flexibles para Impermeabilización – Parte 1: Láminas Auxiliares para Cubiertas con Elementos Discontinuos EN 13859-1
DOP-2524B-03

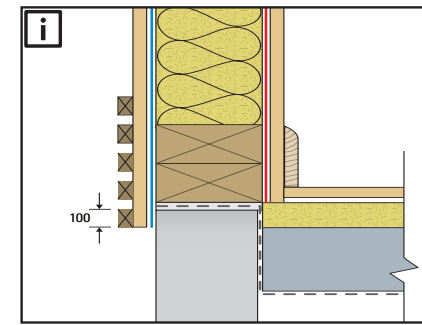
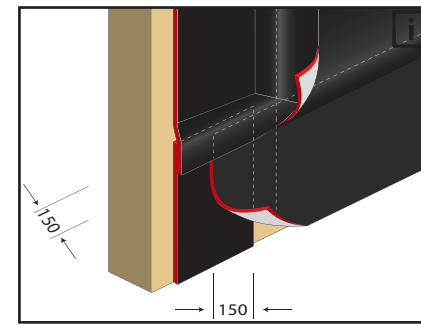
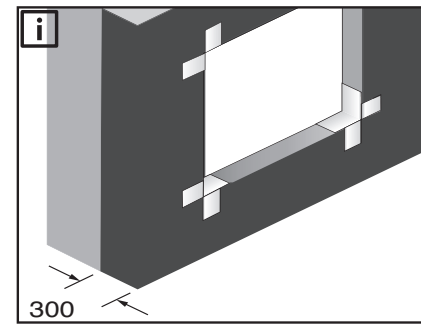
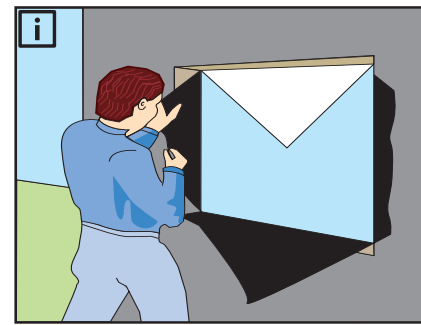
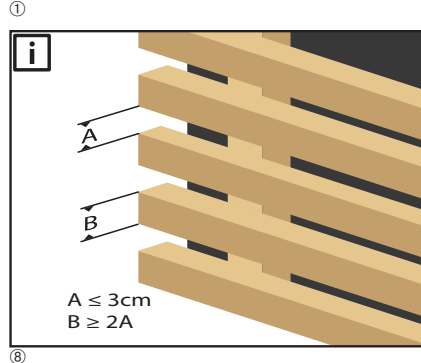
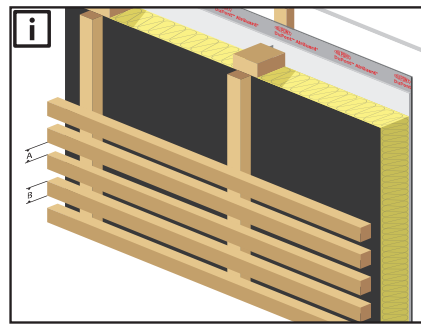
Nombre de producto: 2524B
Referencia producto: DuPont™ Tyvek® UV Facade

PROPIEDAD	MÉTODO	UNIDAD	NOMINAL	MÍN.	MÁX.
Transmisión de vapor de agua (sd)	EN ISO 12572 (C)	m	0,035	0,02	0,05
Flexibilidad a bajas temperaturas	EN 1109	°C	-	-	-40
Estanqueidad al agua	EN 1928 (A)	clase	W1	-	-
Reacción al fuego	EN ISO 11925-2	clase	E	-	-
Fuerza máxima de tracción (MD)	EN 12311-1	N/50mm	410	330	490
Elongación (MD)	EN 12311-1	%	14	10	18
Fuerza máxima de tracción (XD)	EN 12311-1	N/50mm	340	260	420
Elongación (XD)	EN 12311-1	%	19	14	24
Resistencia a desgarro por clavo (MD)	EN 12310-1	N	300	210	390
Resistencia a desgarro por clavo (XD)	EN 12310-1	N	340	230	450
Envejecimiento artificial por exposición a radiación UV y calor:	EN 1297 & EN 1296	valor residual	(1)	-	-
Resistencia a penetración de agua	EN 1928 (A)	clase	W1	-	-
Resistencia a tracción (MD)	EN 12311-1	%	85	-	-
Elongación (MD)	EN 12311-1	%	70	-	-
Resistencia a tracción (XD)	EN 12311-1	%	85	-	-
Elongación (XD)	EN 12311-1	%	70	-	-

(1) Según EN 13859-2: Para fachada ventilada con aberturas el test de envejecimiento artificial es de 5000h (test para láminas standard es de 336h)

Para más información, visite nuestra página web:
www.construction.tyvek.com

Installation guidelines - Guide d'installation - Verlegehinweis - Pautas de instalación



UK The information provided herein corresponds to our knowledge on the subject at the date of its publication. This information may be subject to revision as new knowledge and experience becomes available. The data provided fall within the normal range of product properties and relate only to the specific material designated; these data may not be valid for such material used in combination with any other materials or additives or in any process, unless expressly indicated otherwise. The data provided should not be used to establish specification limits or used alone as the basis of design; they are not intended to substitute for any testing you may need to conduct to determine for yourself the suitability of a specific material for your particular purposes. Since DuPont cannot anticipate all variations in actual end-use conditions DuPont makes no warranties and assumes no liability in connection with any use of this information. Nothing in this publication is to be considered as a license to operate under or a recommendation to infringe any patent rights.

FR Ces informations sont fournies gratuitement et ont été élaborées en fonction de l'état de nos connaissances techniques en notre possession à la date en question. Nous nous réservons le droit de modifier et/ou de ne plus fournir une partie ou l'ensemble de ces informations à tout moment et à notre entière discrétion, sans notification préalable, et n'assurons aucune responsabilité concernant leur mise à jour. Les informations sont données uniquement à titre indicatif. Nous ne garantissons ni leur exactitude, ni leur précision, ni leur exhaustivité. C'est à l'utilisateur de vérifier si ces informations sont d'actualité et mises à jour et si elles conviennent à l'utilisation qu'il veut en faire, notamment par des tests préalables pour déterminer si le produit en question est adapté à l'usage auquel il le destine. Par conséquent, nous n'assumons aucune obligation de résultat de même qu'aucune responsabilité en relation avec l'utilisation des informations fournies. Les informations fournies ne sauraient être interprétées comme une licence sous quelque brevet que ce soit ou comme une invitation à enfreindre des droits découlant de la propriété intellectuelle.

DE Die hierin enthaltenen Informationen entsprechen unserem Kenntnisstand am Tag der Veröffentlichung. Wir behalten uns vor, die Informationen zu ändern, sofern neue Erkenntnisse und Erfahrungen erhältlich sind. Die hierin enthaltenen Daten entsprechen den üblichen Produkteigenschaften und beziehen sich ausschließlich auf das jeweilige Material; die Daten können unter Umständen nicht gelten, sofern die Materialien in Kombination mit anderen Materialien, Zusätzen oder in anderen Prozessen genutzt werden, sofern nicht ausdrücklich anderweitig angegeben. Die Daten sind nicht gedacht, Spezifikationsgrenzen festzulegen oder allein als Grundlage für ein Design; sie sind nicht dazu gedacht, Tests zu ersetzen, die von dem Anwender durchzuführen sind, um sich von der Eignung eines bestimmten Materials für einen speziellen Zweck zu überzeugen. Da DuPont nicht alle Variationen des endgültigen Gebrauchs berücksichtigen kann, übernimmt DuPont keine Gewährleistung und keine Haftung im Zusammenhang mit der Nutzung der Informationen. Diese Publikation stellt keine Gewährung einer Lizenz oder eine Empfehlung zur Verletzung von Patentrechten dar.

ES La información provista corresponde a nuestro conocimiento del asunto en cuestión en la fecha de su publicación. Esta información puede estar sujeta a revisión a medida que estén disponibles nuevos conocimientos y experiencia. Los datos facilitados se enmarcan en el ámbito habitual de las propiedades del producto y se refieren sólo al material específico designado; estos datos pueden no ser válidos para tal material si es usado en combinación con otros materiales o aditivos, o en un proceso, salvo que se indique expresamente de otra manera. Los datos facilitados no deben ser utilizados para establecer límites de especificaciones o usados como única la base de diseño; no están destinados a sustituir ensayo alguno que pueda necesitar realizar para determinar por usted mismo la idoneidad de un material específico para sus propósitos particulares. Debido a que DuPont no puede anticipar todas las variaciones en las condiciones efectivas de su uso final, DuPont no ofrece garantía alguna ni asume responsabilidad de ningún tipo en conexión con cualquier uso de esta información. Nada en el presente documento debe ser interpretado como una licencia para operar bajo patente o como una recomendación para infringir patente alguna.

IT Tutte le informazioni di carattere tecnico qui riportate sono fornite a titolo gratuito e basate sulle notizie tecniche che DuPont reputa affidabili. Tali notizie sono riservate all'uso da parte di persone con preparazione tecnica e sotto la loro completa responsabilità. Le informazioni precauzionali qui contenute sono fornite con l'intesa che coloro che le utilizzeranno, si assicureranno che, nelle specifiche condizioni di utilizzo, non vi siano pericoli per la salute o per la sicurezza. Dal momento che le condizioni di utilizzo del prodotto sono fuori dal nostro controllo, non rilasciamo alcuna garanzia espressa od implicita in relazione a ciò, e, perciò, non accettiamo alcuna responsabilità in relazione all'utilizzo di queste informazioni. Niente di quanto qui contenuto deve intendersi quale licenza operativa ovvero raccomandazione a violare alcun brevetto.

RO Acestea nu înlocuiesc orice teste care v-ar putea fi necesare pentru a stabili personal compatibilitatea produselor noastre cu orice alte aplicații decât cele specificate aici. Aceste informații pot fi supuse unor modificări pe masura ce devin disponibile cunoștințe și experiențe noi. Deoarece nu putem anticipa toate variabilele condițiilor reale de utilizare, DuPont nu oferă niciun fel de garanții și nu își asumă nicio răspundere cu privire la utilizarea acestor informații pentru alte aplicații decât cele menționate aici. Niciuna dintre informațiile incluse în această publicație nu poate fi considerată drept o autorizație de operare în conformitate cu orice drepturi brevetate sau o recomandare de încălcare a acestora. Informațiile referitoare la siguranța produsului sunt disponibile la cerere.

RU Настоящая информация соответствует нашему уровню знаний по данному предмету на сегодняшний день. При этом она не предназначена для замены любых испытаний, которые Вам могут потребоваться для определения Вами пригодности нашей продукции для Ваших конкретных целей. По мере развития новых знаний и накопления опыта настоящая информация может быть пересмотрена. Поскольку мы не можем предвидеть всех особенностей условий конечного применения, DuPont не дает в никаких гарантий и не принимает на себя материальной ответственности в связи с любым использованием настоящей информации. В настоящей публикации не содержится ничего, что может рассматриваться как лицензия на выполнение работ по какому-либо патенту или рекомендация нарушить любые патентные права. Информация о безопасности продукции предоставляется по первому требованию.

CZ Tyto informace odpovídají našim stávajícím znalostem. Účelem této informace není náhrada jakýchkoliv zkušebních procesů, jejichž výsledky by Vás mohly vést k rozhodnutí o vhodnosti našich produktů pro aplikaci jinou než aplikaci specifikovanou na tomto místě. Podmínky, v kterých byly hodnoty podle výše uvedených norem naměřeny nemusí korespondovat s podmínkami, které nastanou při konkrétních aplikacích. Uvedené informace jsou předmětem revize a budou aktualizovány podle nejnovějších znalostí a poznatků. Protože nelze předvídat veškeré možnosti konečného využití v konkrétních podmínkách, DuPont negarantuje ani nepřebírá odpovědnost za interpretaci těchto informací. Nic v této publikaci nelze brát jako povolení k použití nebo jako doporučení k porušování jakýchkoliv patentových práv. Informace o bezpečnosti výrobku jsou k dispozici na požádání. Membrány Tyvek® nesmí přijít do přímého kontaktu s chemickými látkami (impregnaný dřeva, benzín, oleje...), proto pokládejte membrány Tyvek® na dostatečně izolované dřevě po impregnaci. Pro podrobný návod prosím navštivte webové stránky nebo kontaktujte místního zástupce.

PL Nie jesteśmy w stanie przewidzieć wszystkich możliwości wykorzystania tego produktu przez Państwa, więc nie bierzemy odpowiedzialności za użycie tych informacji w celach innych niż określone powyżej. Niniejsza informacja może być weryfikowana w miarę uzyskiwania nowej wiedzy i doświadczeń. Ponieważ nie możemy przewidzieć wszystkich możliwości wykorzystania tego produktu, firma DuPont nie udziela gwarancji i nie przejmuje odpowiedzialności w związku z wykorzystaniem niniejszej informacji w celach innych niż zastosowania określonej powyżej. Żadna z powyższych informacji nie może być brana pod uwagę jako zezwolenie naruszenia jakichkolwiek praw patentowych. Karta bezpieczeństwa produktu dostępna jest na życzenie. Przy zastosowaniu wysokoparoprzepuszczalnych membran DuPont™ Tyvek™ nie ma konieczności wykonania szczeliny wentylacyjnej pomiędzy membraną a termoizolacją. Montować membrany na min. 15 cm zakład zgodnie z zaleceniami producenta. Przerwaną membraną i paroizolację uszczelniać taśmą systemową DuPont™ Tyvek™. W celu dodatkowego uszczelnienia mechanicznego oraz uszczelnienia miejsc montażu membrany do krokwi oraz dla ochrony przed działaniem impregnatów do drewna zalecane jest uszczelnienie miejsc mocowania taśmą systemową DuPont™ Tyvek™. Producent nie ponosi odpowiedzialności za zmiany parametrów technicznych membran DuPont™ Tyvek™, powstałych wskutek pokrycia membrany dachowej obcymi substancjami (m. in. oleje i paliwa do urządzeń mechanicznych, impregnaty, kwasy).

SK Tieto informácie zodpovedajú našim momentálnym vedomostiam a skúsenostiam. Účelom týchto informácií nie je náhrada akýchkoľvek skúšobných procesov, ktorých výsledky budú prioritné pri Vašom rozhodovaní o vhodnosti použitia našich produktov pre aplikácie iné ako aplikácie špecifikované na tomto mieste. Podmienky, za ktorých boli hodnoty podľa vyššie uvedených noriem namerané, nemusia korešpondovať s podmienkami, ktoré nastanú pri konkrétnych aplikáciách. Uvedené informácie sú predmetom revízie a budú aktualizované podľa najnovších znalostí a poznatkov. Pretože nie je možné predvídať všetky možnosti konečného využitia v konkrétnych podmienkach, DuPont negarantuje ani nepreberá zodpovednosť za interpretáciu týchto informácií. Nic v tejto publikácii nemožno brať ako povolenie k použitiu, alebo ako doporučenie k porušovaniu akýchkoľvek patentových práv. Informácie o bezpečnosti výrobku sú k dispozícii na vyžiadanie. Membrány Tyvek® nesmí prísť do priameho kontaktu s chemickými látkami (impregnaný dreva, benzín, oleje...), preto pokladajte membrány Tyvek® na dostatočne vyschlé drevo po impregnácii. Pre podrobný návod prosím navštívte naše webové stránky, alebo kontaktujte miestneho zástupcu.



The miracles of science™