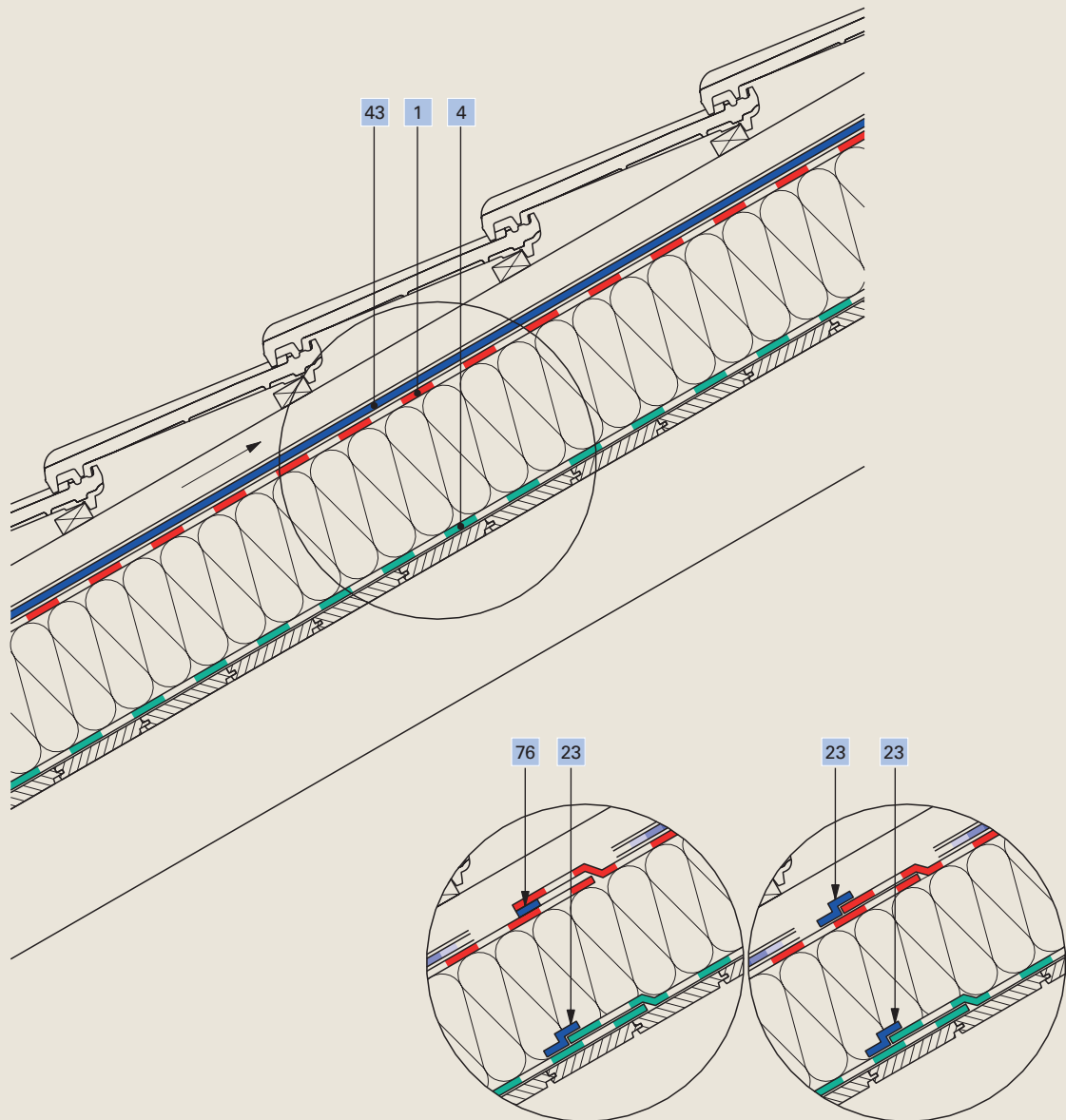


Dach

Warmdach, Aufsparrendämmung

DA 001



1 Unterdeckbahn **Ampatop® Protecta (plus)**

4 Bewitterbare Dampfbremse **Ampatex® Solero**

23 Klebeband **Ampacoll® XT**, 60 mm

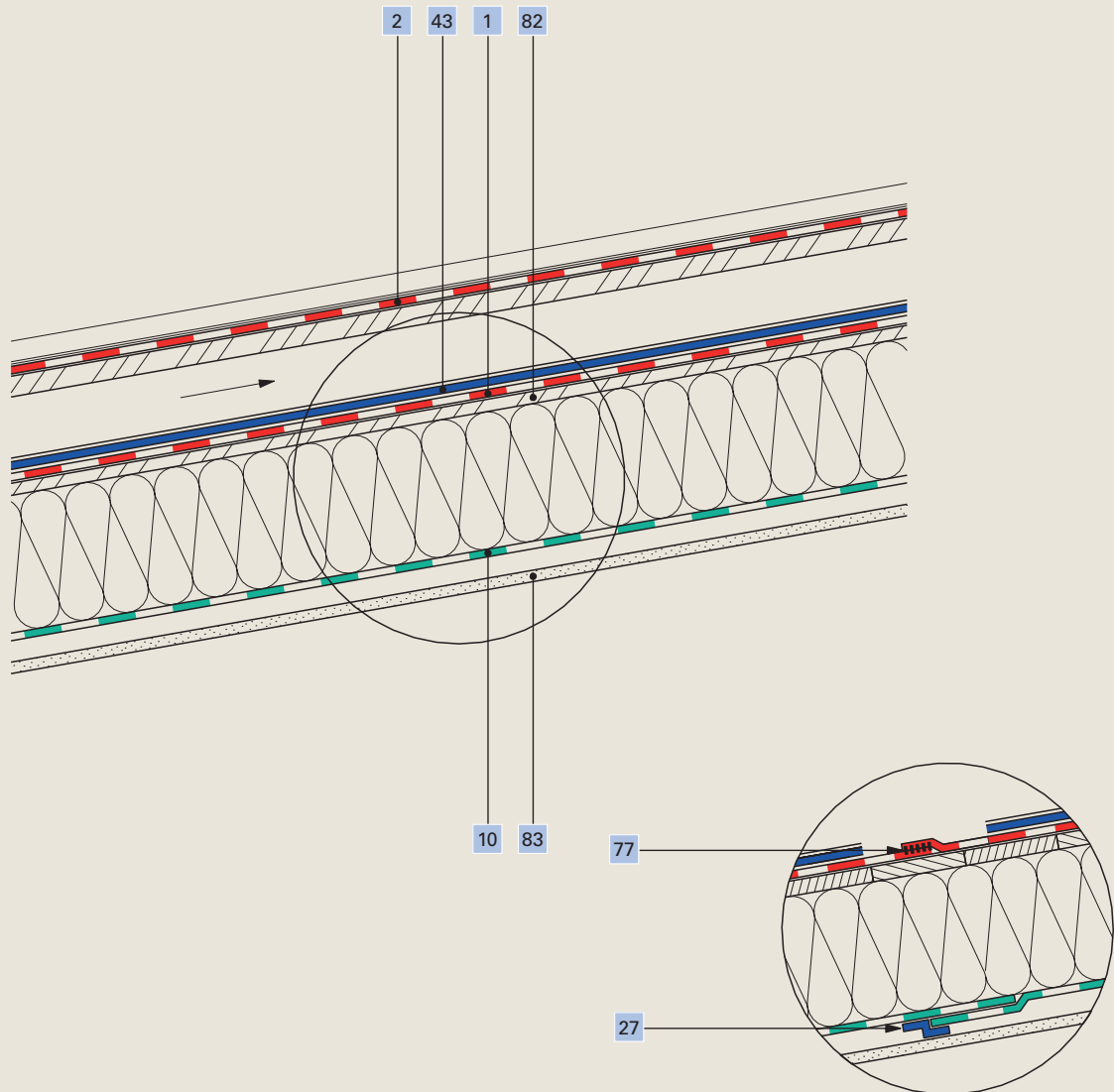
43 Nageldichtband **Ampacoll® ND.Band**

76 Alternative Verklebung:
integrierte Tapes (**Ampatop® Protecta plus**)

Dach

Blechdach mit Hinterlüftung

DA 002

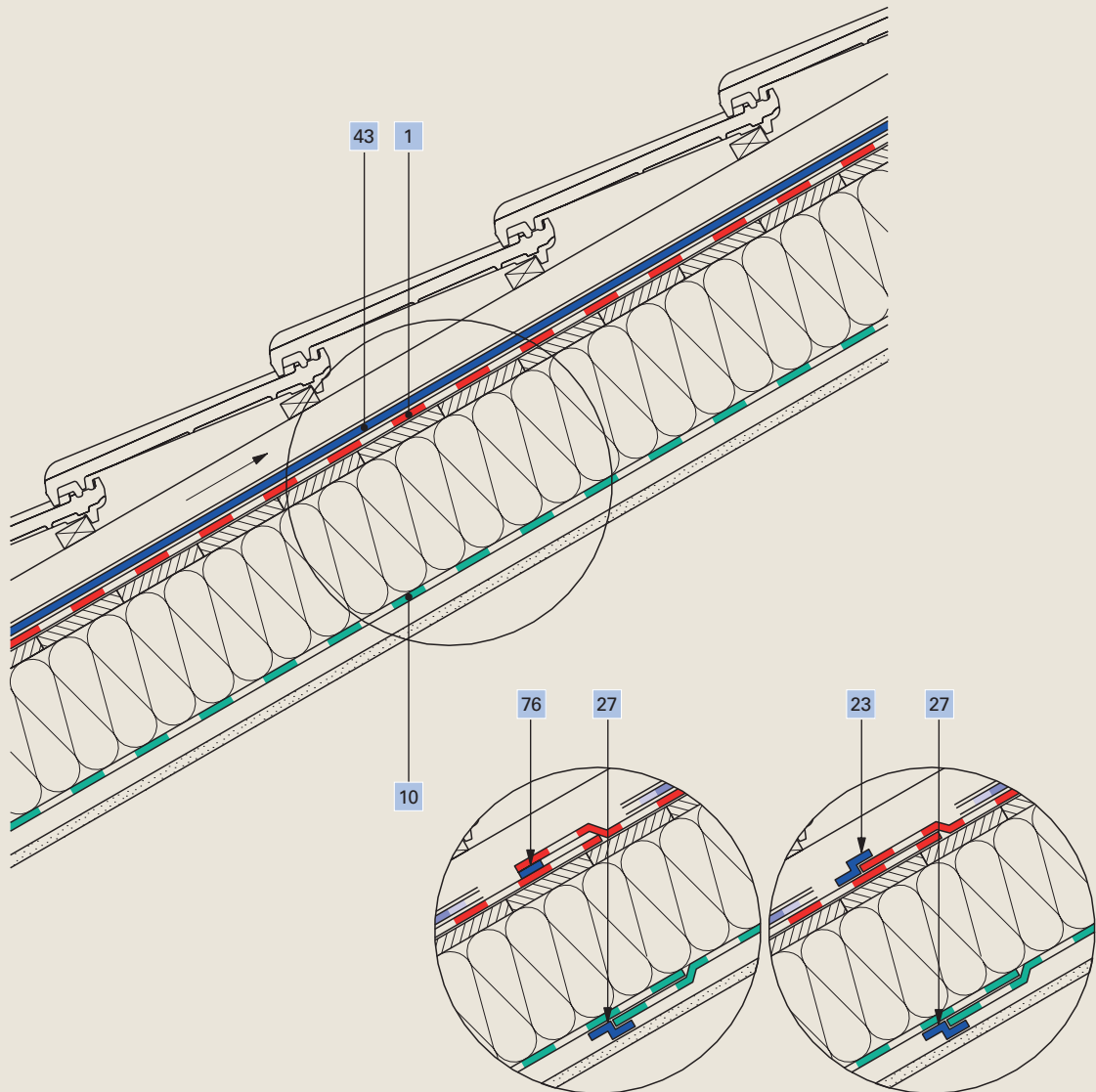


1	Schweissbare Unterdeckbahn Ampatop® Seal	43	Nageldichtband Ampacoll® ND duo
2	Trennlage Tyvek® Metal	77	Verschweissung mittels Ampacoll® LiquiSeal oder Heissluft
10	Dampfbremse Ampatex® DB 90	82	DWD-Platte
27	Klebeband Ampacoll® INT	83	Innenbekleidung

Dach

Vollsparrendämmung mit Unterdeckbahn auf Sparschalung

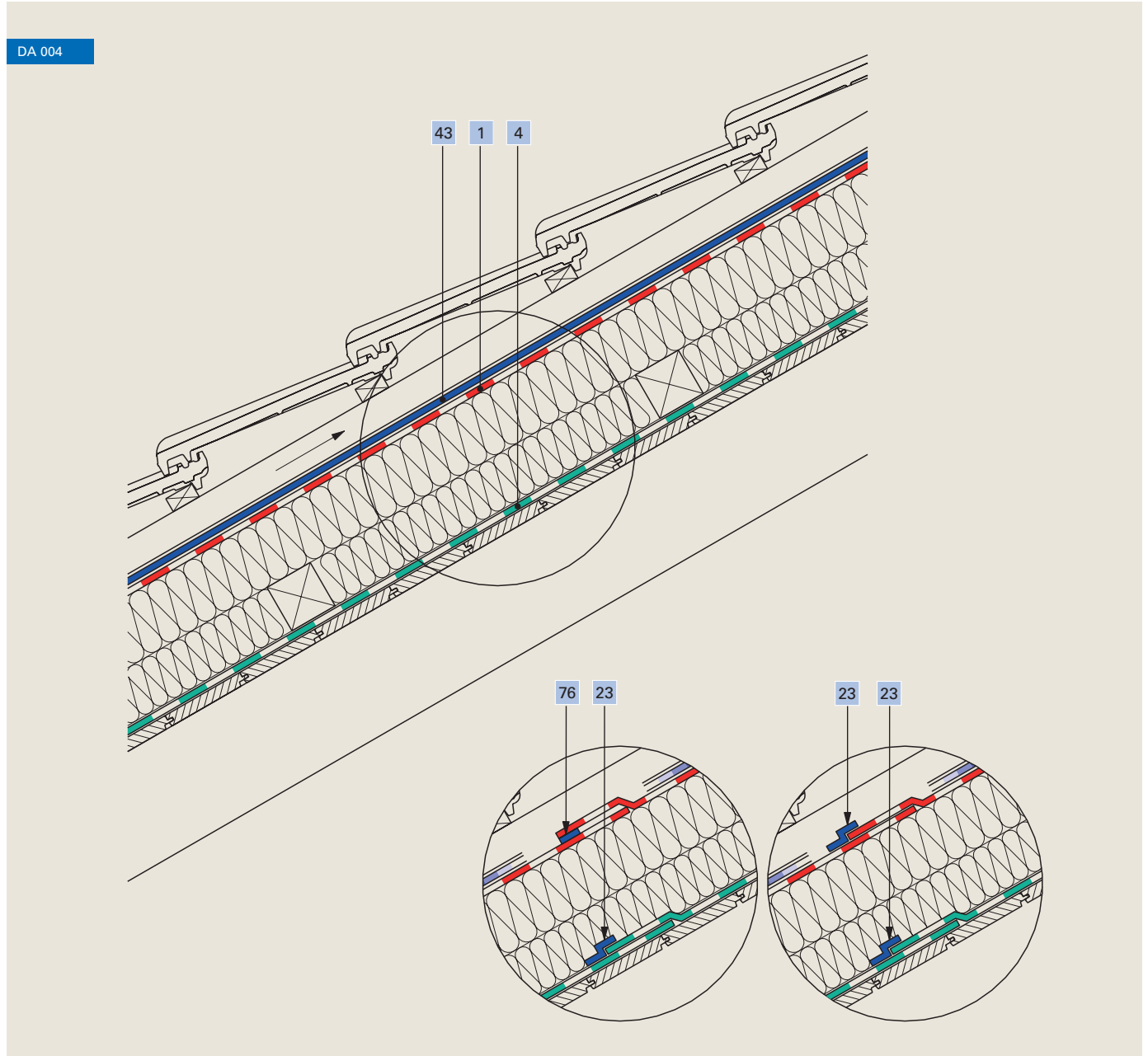
DA 003



1	Unterdeckbahn Ampatop® Protecta (plus)	43	Nageldichtband Ampacoll® ND.Band
10	Dampfbremse Ampatex® DB 90	76	Alternative Verklebung: integrierte Tapes (Ampatop® Protecta plus)
23	Klebeband Ampacoll® XT, 60 mm		
27	Klebeband Ampacoll® INT		

Dach

▲ Aufsparrendämmung, Walliserdach



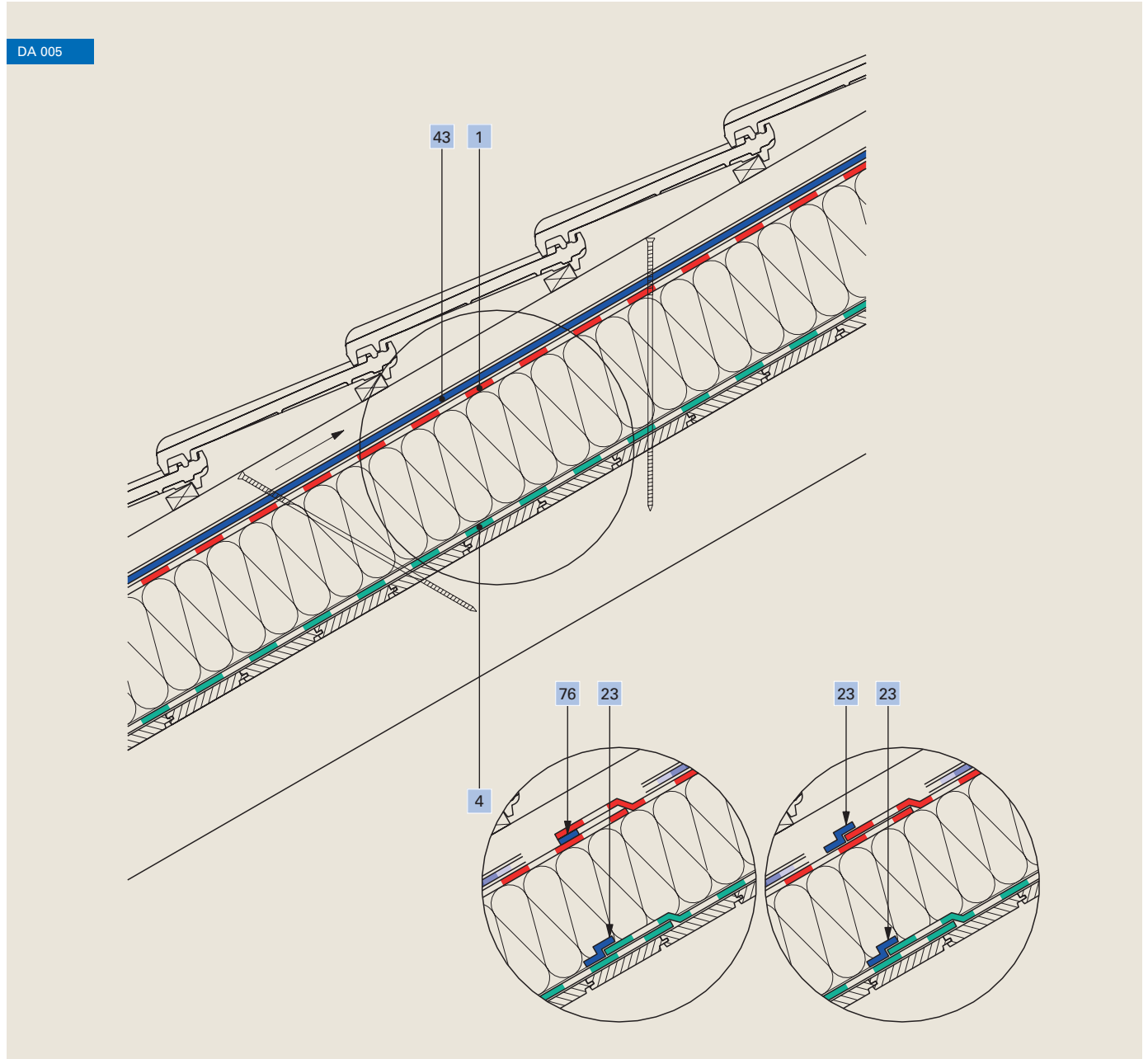
1	Unterdeckbahn Ampatop® Protecta (plus)	43	Nageldichtband Ampacoll® ND.Band
4	Bewitterbare Dampfbremse Ampatex® Solero	76	Alternative Verklebung: integrierte Tapes (Ampatop® Protecta plus)
23	Klebeband Ampacoll® XT, 60 mm		

Ampack Deutschland:
07621/1610264
www.ampack.de



Dach

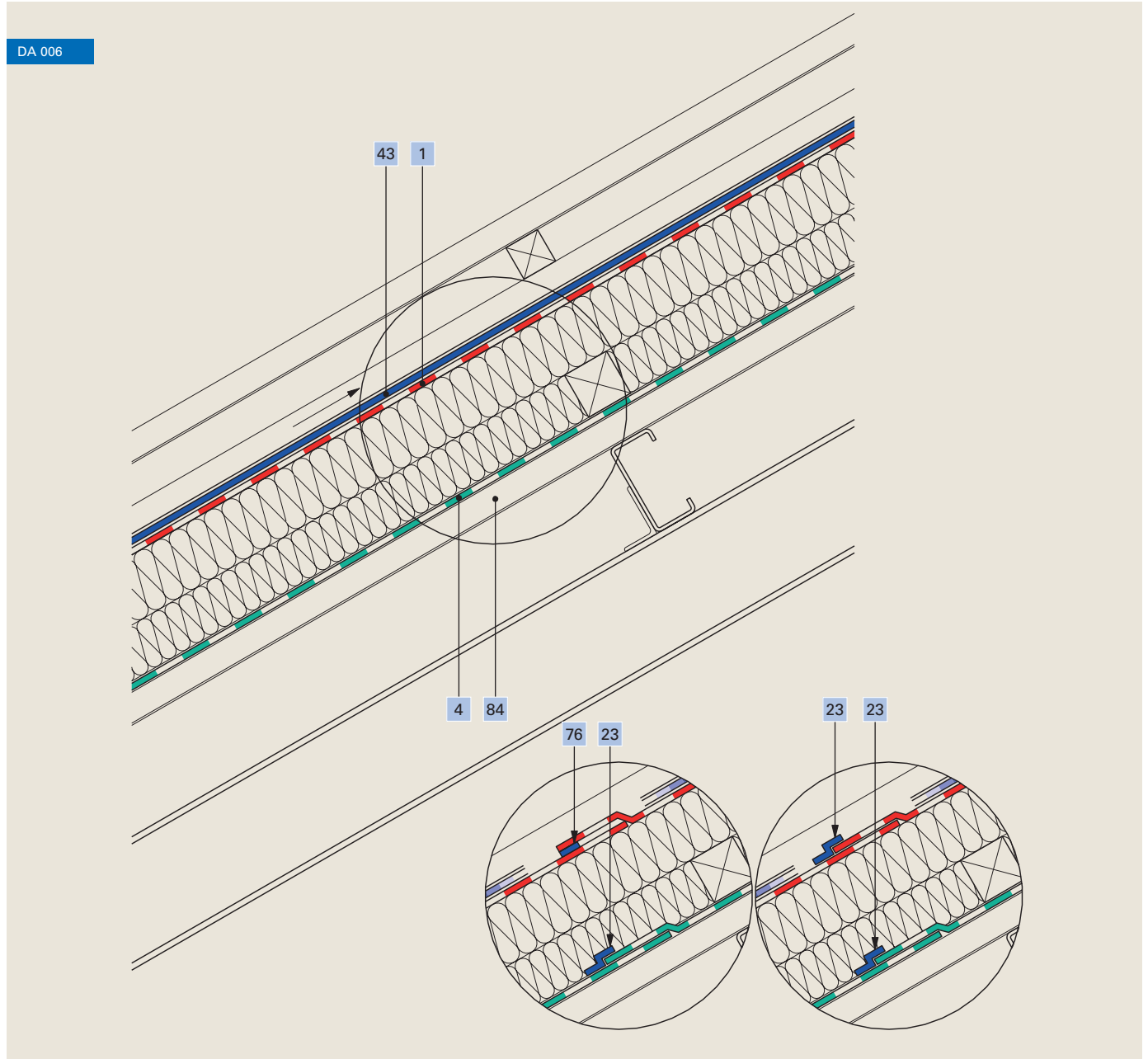
▲ Aufsparrendämmung, Flumserdach



1	Unterdeckbahn Ampatop® Protecta (plus)	43	Nageldichtband Ampacoll® ND.Band
4	Bewitterbare Dampfbremse Ampatex® Solero	76	Alternative Verklebung: integrierte Tapes (Ampatop® Protecta plus)
23	Klebeband Ampacoll® XT, 60 mm		

Dach

Trapezblechdach

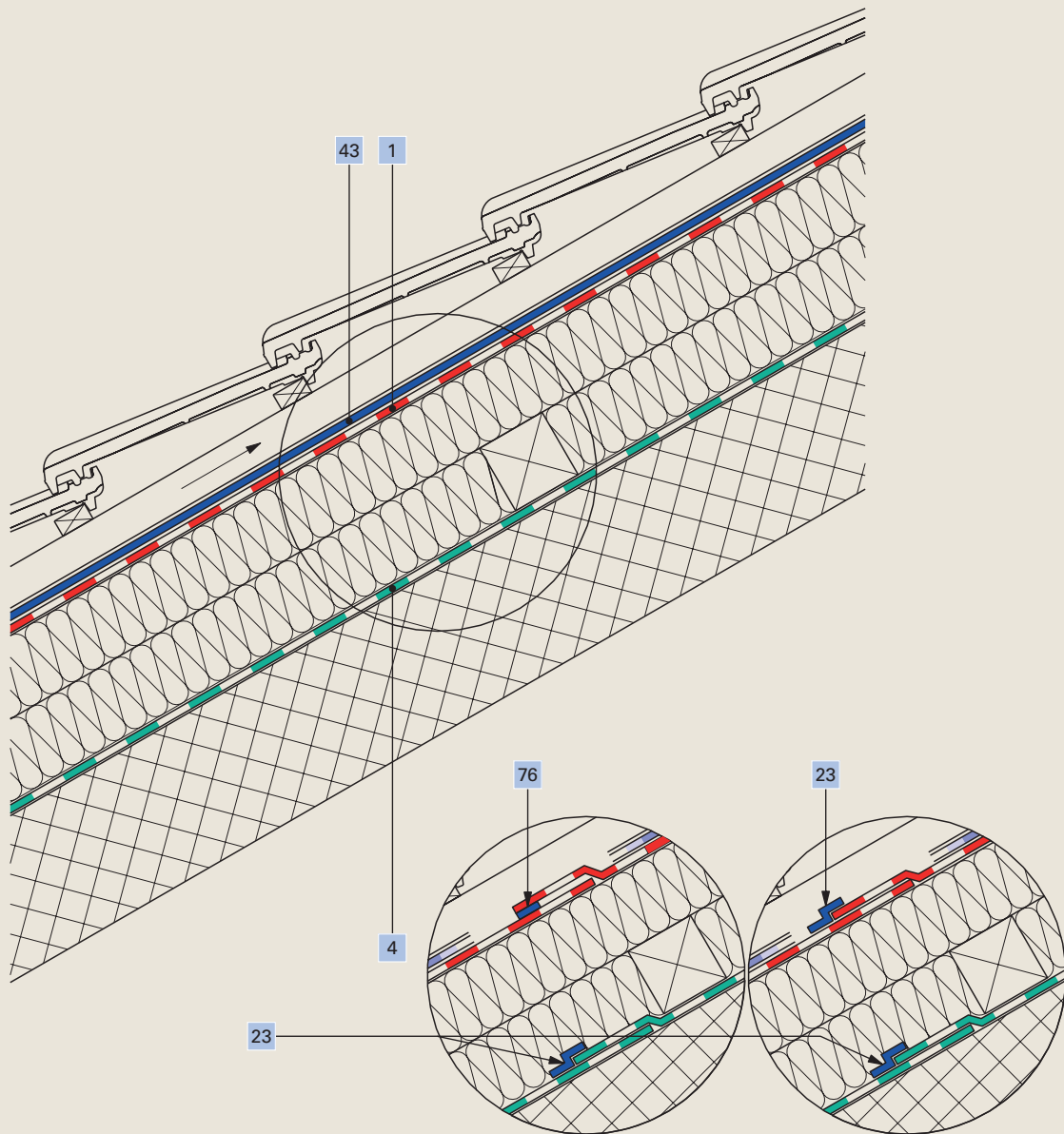


1	Unterdeckbahn Ampatop® Protecta (plus)	76	Alternative Verklebung: integrierte Tapes (Ampatop® Protecta plus)
4	Bewitterbare Dampfbremse Ampatex® Solero	84	Profilblech
23	Klebeband Ampacoll® XT, 60 mm		
43	Nageldichtband Ampacoll® ND.Band		

Dach

Betondach

DA 007



1 Nageldichtband **Ampacoll® ND.Band**

4 Unterdeckbahn **Ampatop® Protecta (plus)**

23 Bewitterbare Dampfbremse **Ampatex® Solero**

43 Klebeband **Ampacoll® XT**, 60 mm

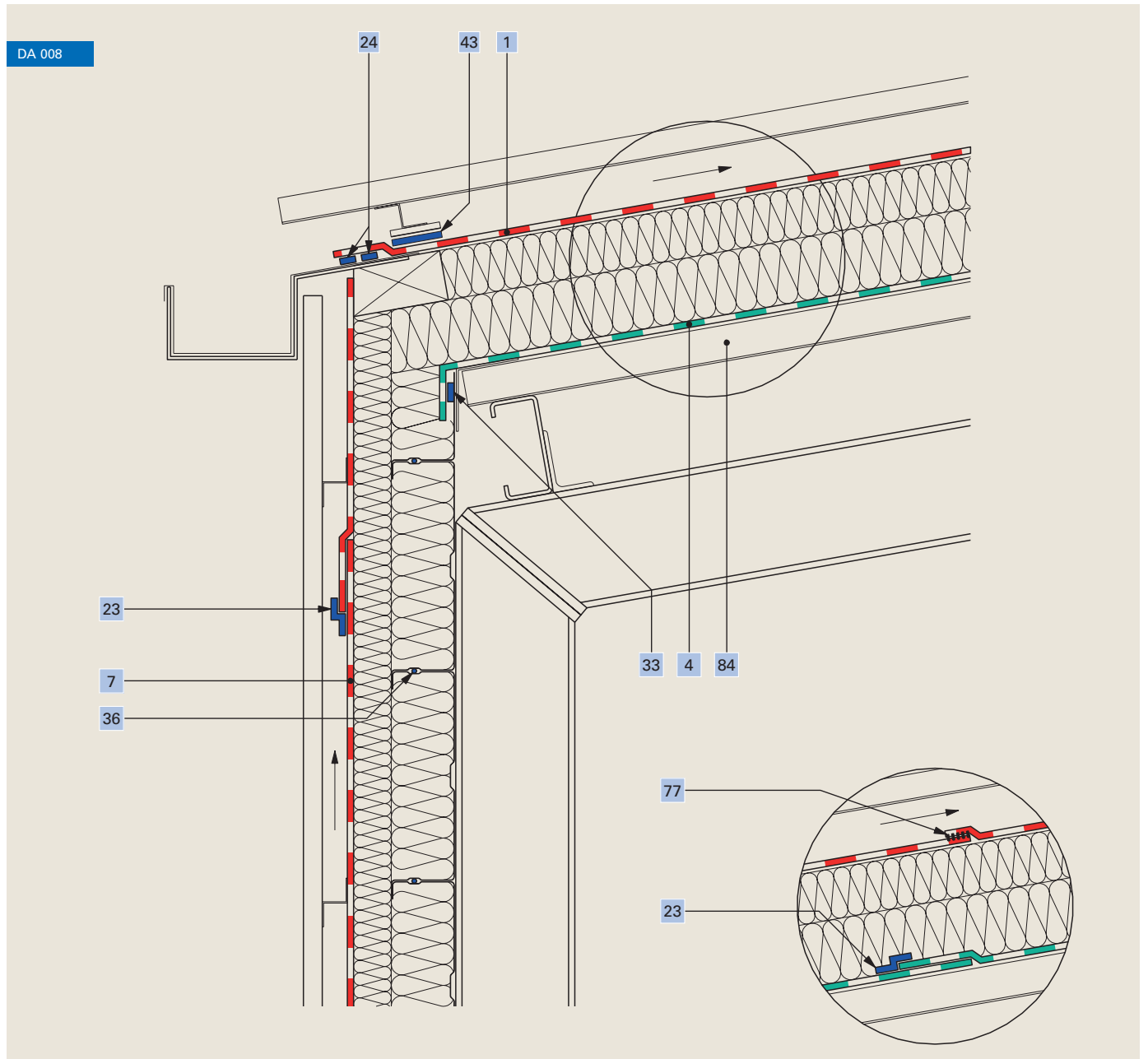
76 Alternative Verklebung:
integrierte Tapes (**Ampatop® Protecta plus**)

Ampack Deutschland:
07621/1610264
www.ampack.de



Dach, Traufe

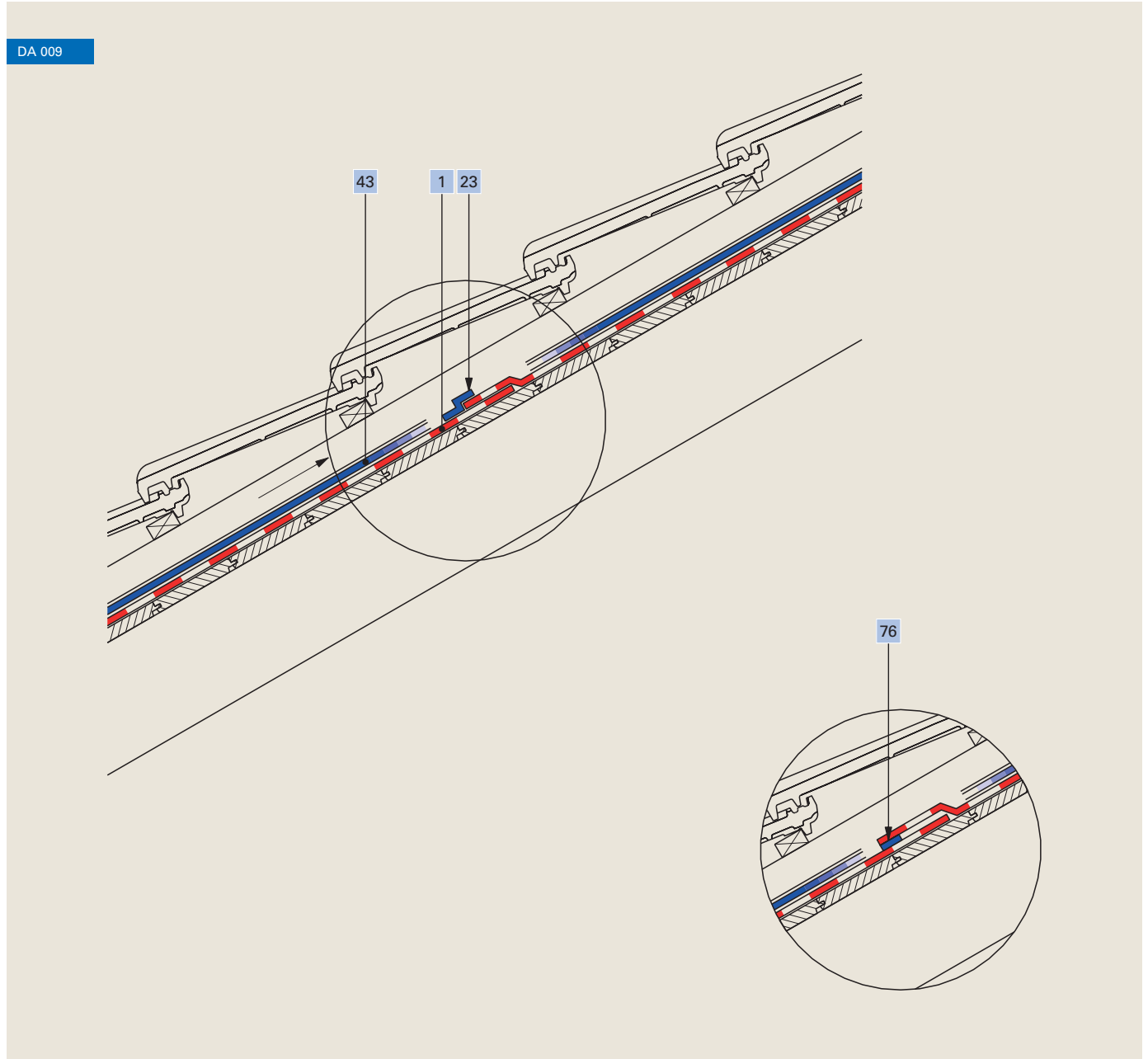
Blechdach und Blechfassade im Stahlbau



1	Schweisbare Unterdeckbahn Ampatop® Seal	33	Klebeband Ampacoll® BK 530 , 15 mm
4	Bewitterbare Dampfbremse Ampatex® Solero	36	Rundschnur Ampacoll® RS , 6 mm oder 10 mm
7	Winddichtung Tyvek® Soft	43	Nageldichtung Ampacoll® ND
23	Klebeband Ampacoll® XT , 60 mm	77	Verschweissung mittels Ampacoll® LiquiSeal oder Heissluft
24	Klebeband Ampacoll® DoubleSeal , 2 Streifen	84	Profilblech

Dach

Unterdeckbahn auf Schalung



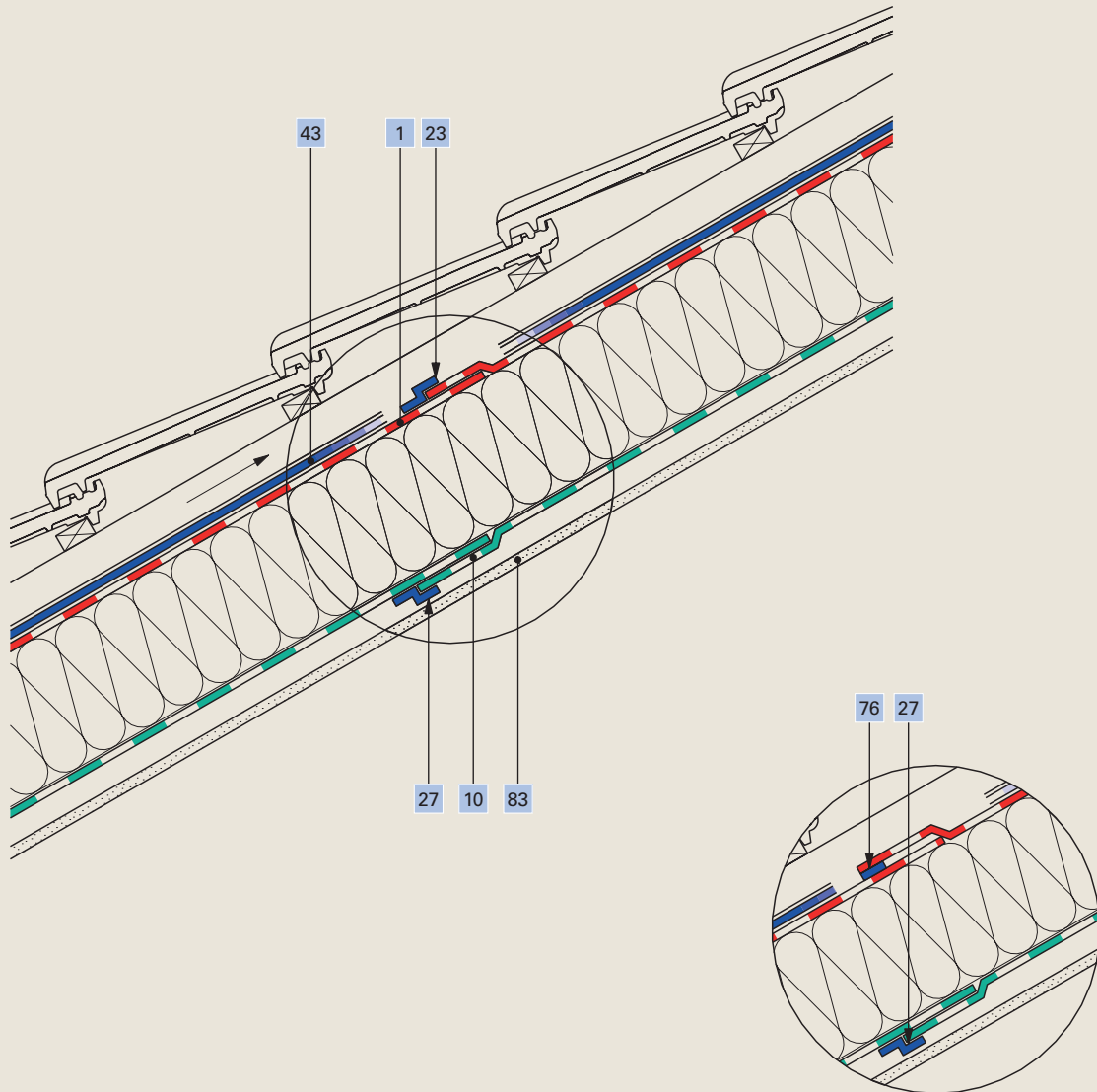
1	Unterdeckbahn Ampatop® Protecta (plus)
23	Klebeband Ampacoll® XT , 60 mm
43	Nageldichtband Ampacoll® ND.Band

76	Alternative Verklebung: integrierte Tapes (Ampatop® Protecta plus)
----	--

Dach

Vollsparrendämmung mit Unterdeckbahn

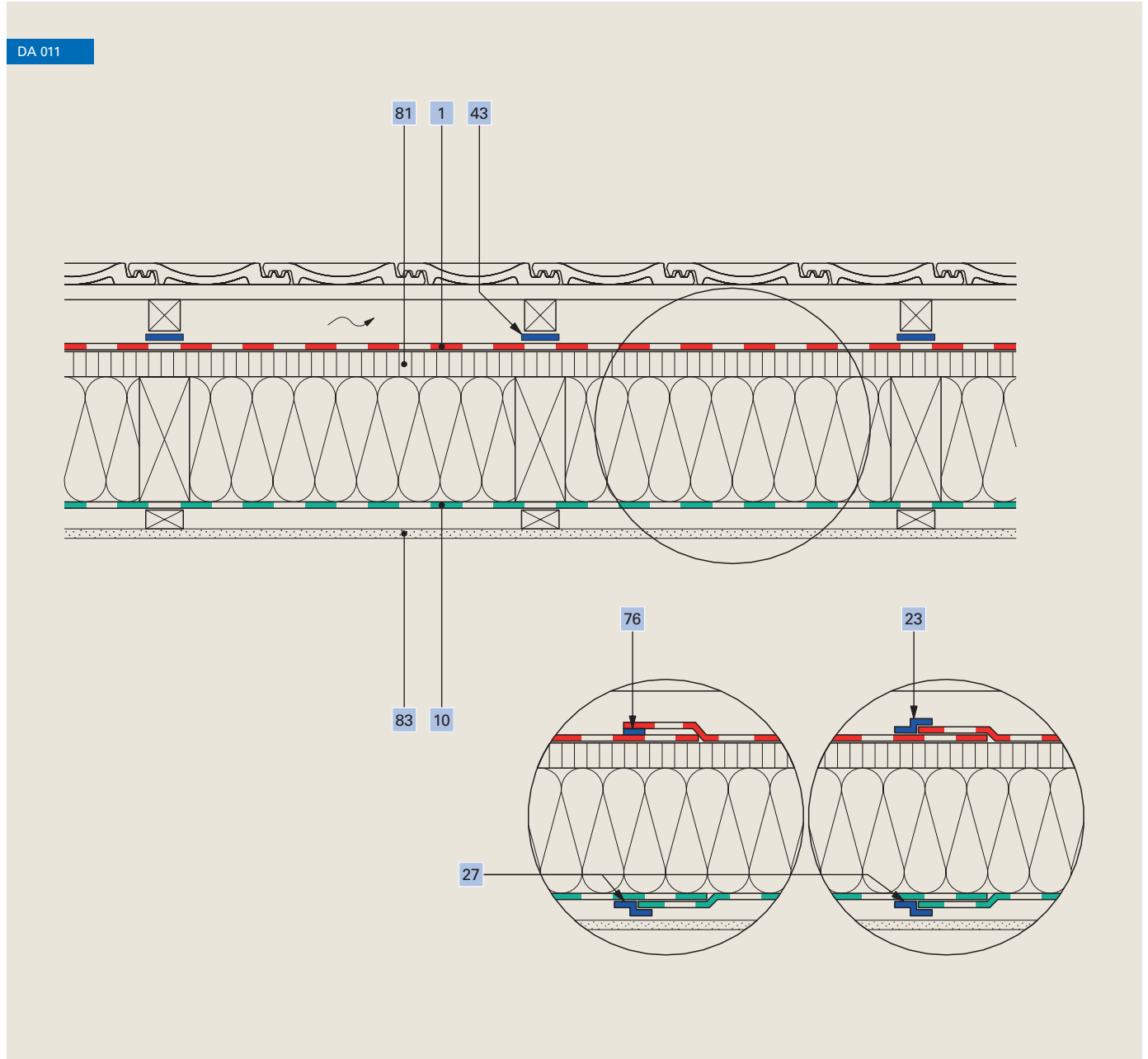
DA 010



1	Unterdeckbahn Ampatop® Protecta (plus)	43	Nageldichtband Ampacoll® ND.Band
10	Dampfbremse Ampatex® DB 90	76	Alternative Verklebung: integrierte Tapes (Ampatop® Protecta plus)
23	Klebeband Ampacoll® XT, 60 mm	83	Innenbekleidung
27	Klebeband Ampacoll® INT		

Dach, Zwischensparrendämmung

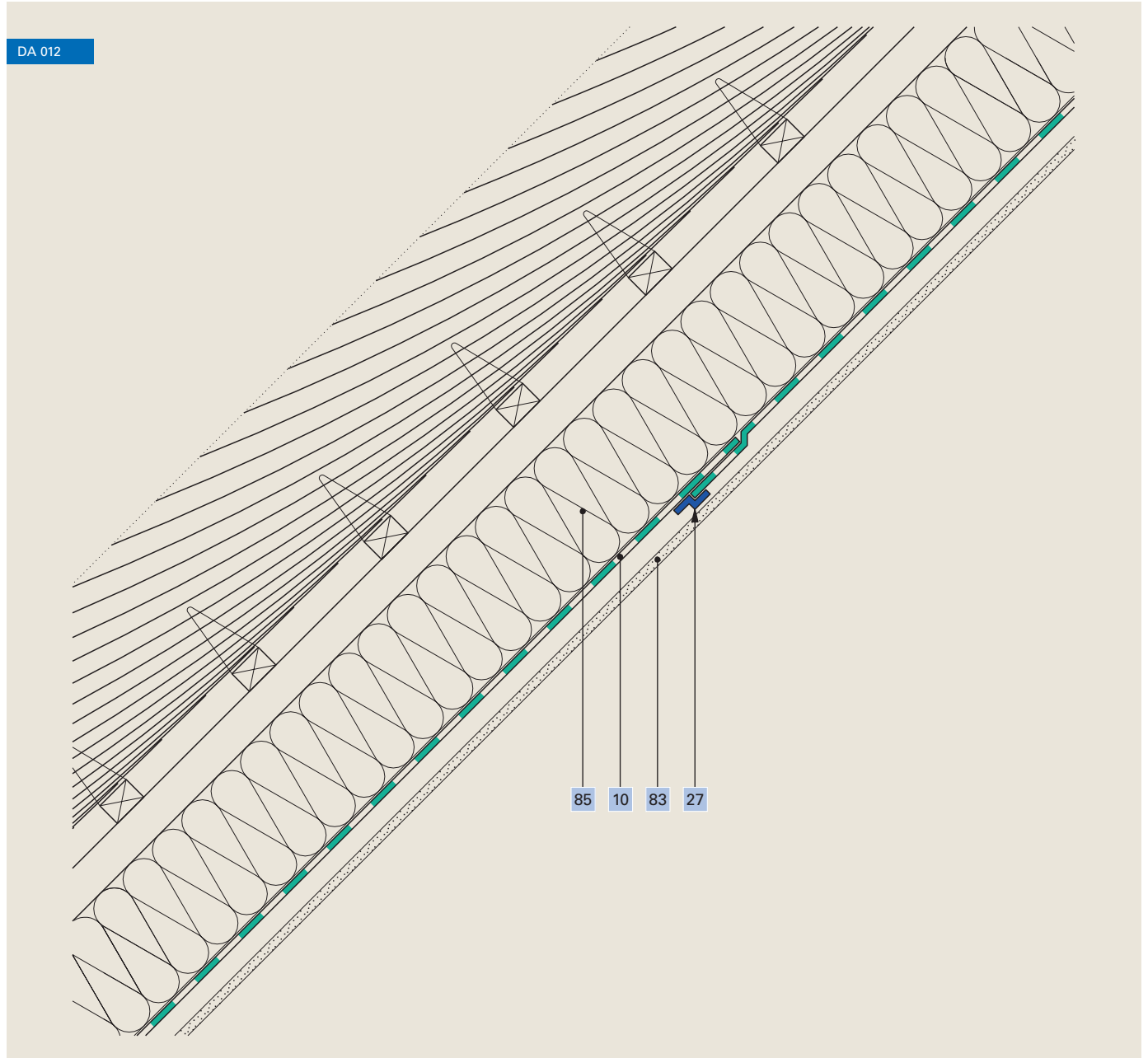
Mit Weichfaserplatte und Abdeckbahn



1	Unterdeckbahn Ampatop® Protecta (plus)	76	Alternative Verklebung: integrierte Tapes (Ampatop® Protecta plus)
10	Dampfbremse Ampatex® DB 90	81	Weichfaserplatte
23	Klebeband Ampacoll® XT, 60 mm	83	Innenbekleidung
27	Klebeband Ampacoll® INT		
43	Nageldichtband Ampacoll® ND.Band		

Dach

Reetdach

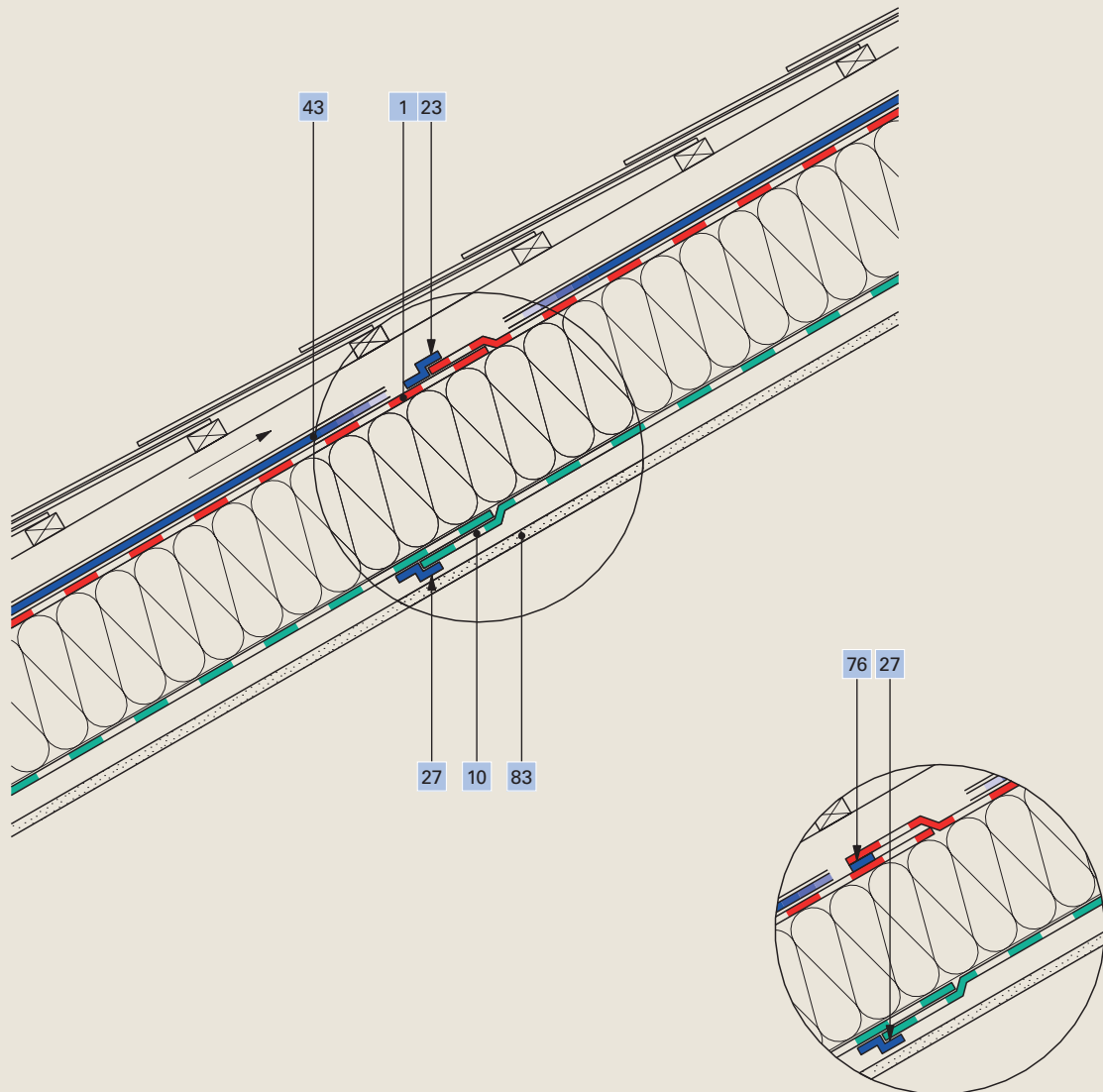


10	Dampfbremse Ampatex® DB 90	83	Innenbekleidung
27	Klebeband Ampacoll® INT	85	Konstruktion

Dach

Schieferdach

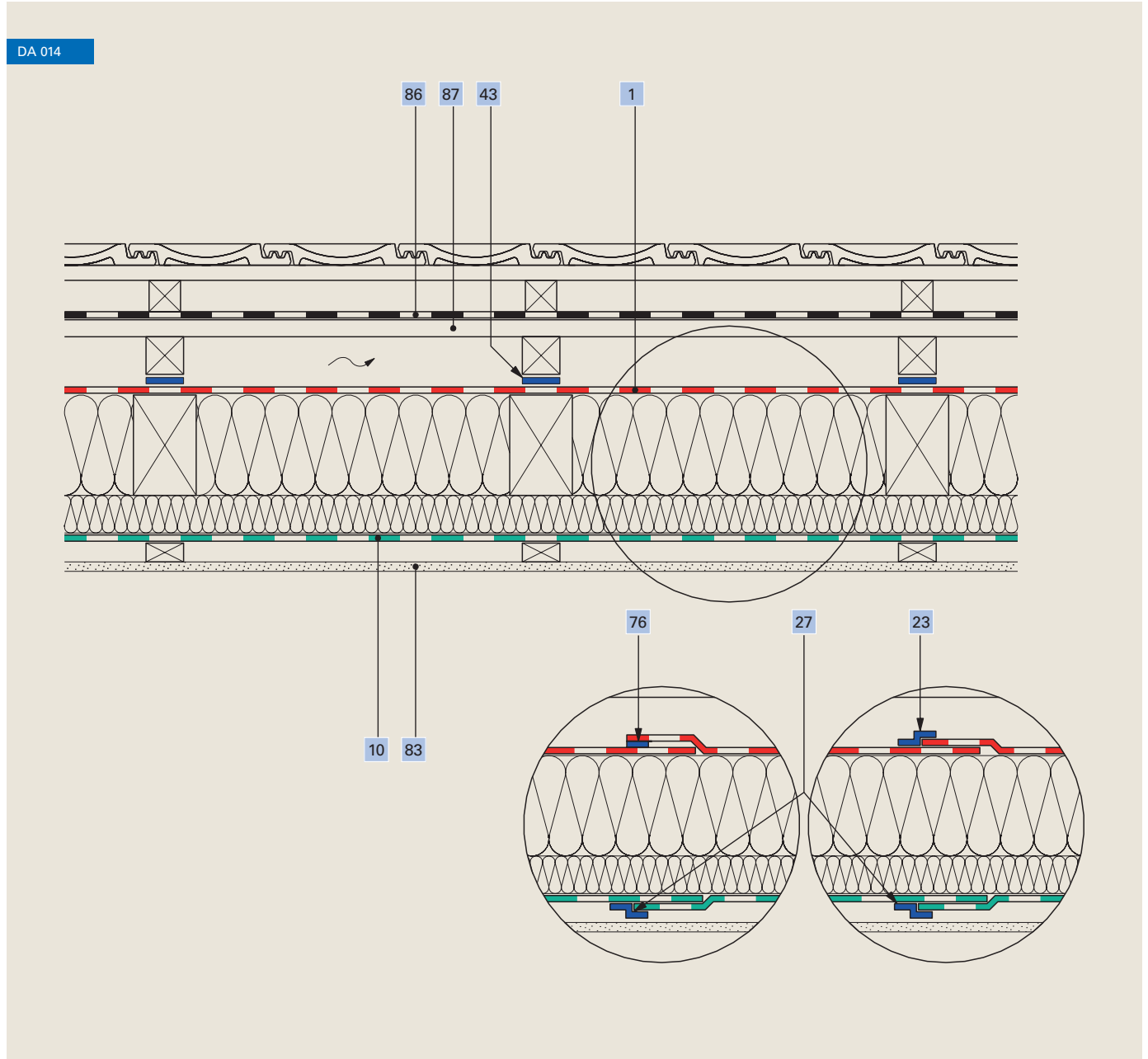
DA 013



1	Unterdeckbahn Ampatop® Protecta (plus)	43	Nageldichtband Ampacoll® ND.Band
10	Dampfbremse Ampatex® DB 90	76	Alternative Verklebung: integrierte Tapes (Ampatop® Protecta plus)
23	Klebeband Ampacoll® XT, 60 mm	83	Innenbekleidung
27	Klebeband Ampacoll® INT		

Dach

Dach mit doppeltem Unterdach

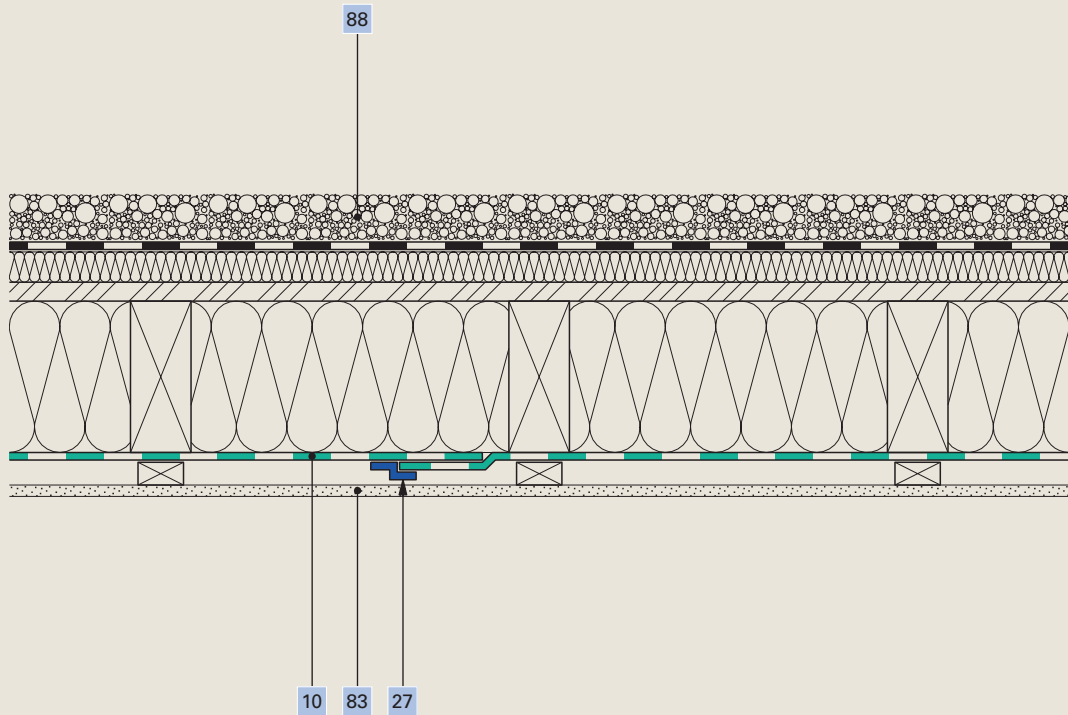


1	Unterdeckbahn Ampatop® Protecta (plus)	76	Alternative Verklebung: Integrierte Tapes (Ampatop® Protecta plus)
10	Dampfbremse Ampatex® DB 90	86	Bitumenbahn
23	Klebeband Ampacoll® XT, 60 mm	87	Schalung
27	Klebeband Ampacoll® INT	83	Innenbekleidung
43	Nageldichtband Ampacoll® ND.Band		

Dach

Flachdach mit diffusionsdichter Aussenbekleidung

DA 015



10 Dampfbremse **Ampatex® Variano**

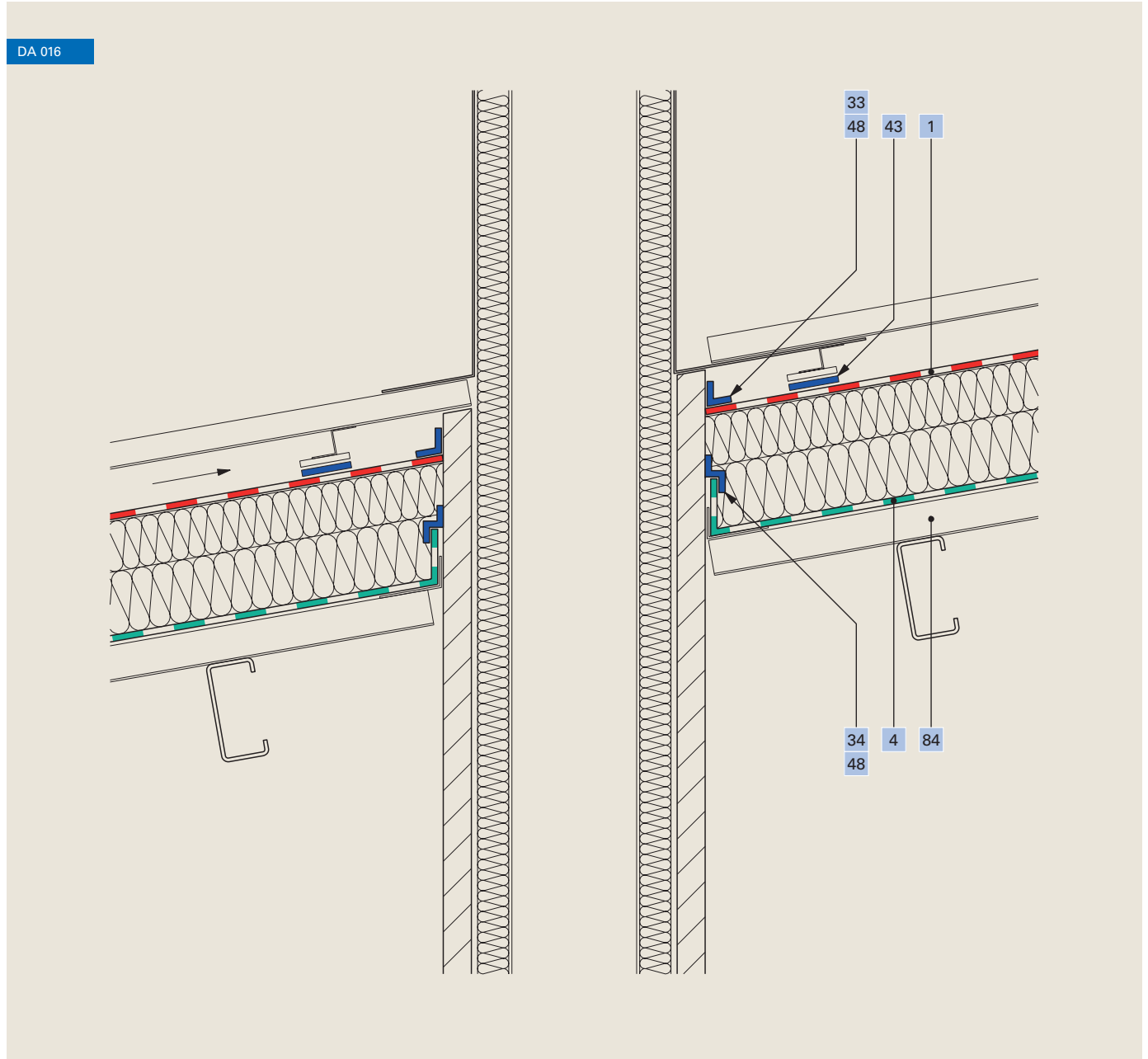
27 Klebeband **Ampacoll® INT**

83 Innenbekleidung

88 Rundkies, Schütthöhe 60 mm

Dach, Durchdringung

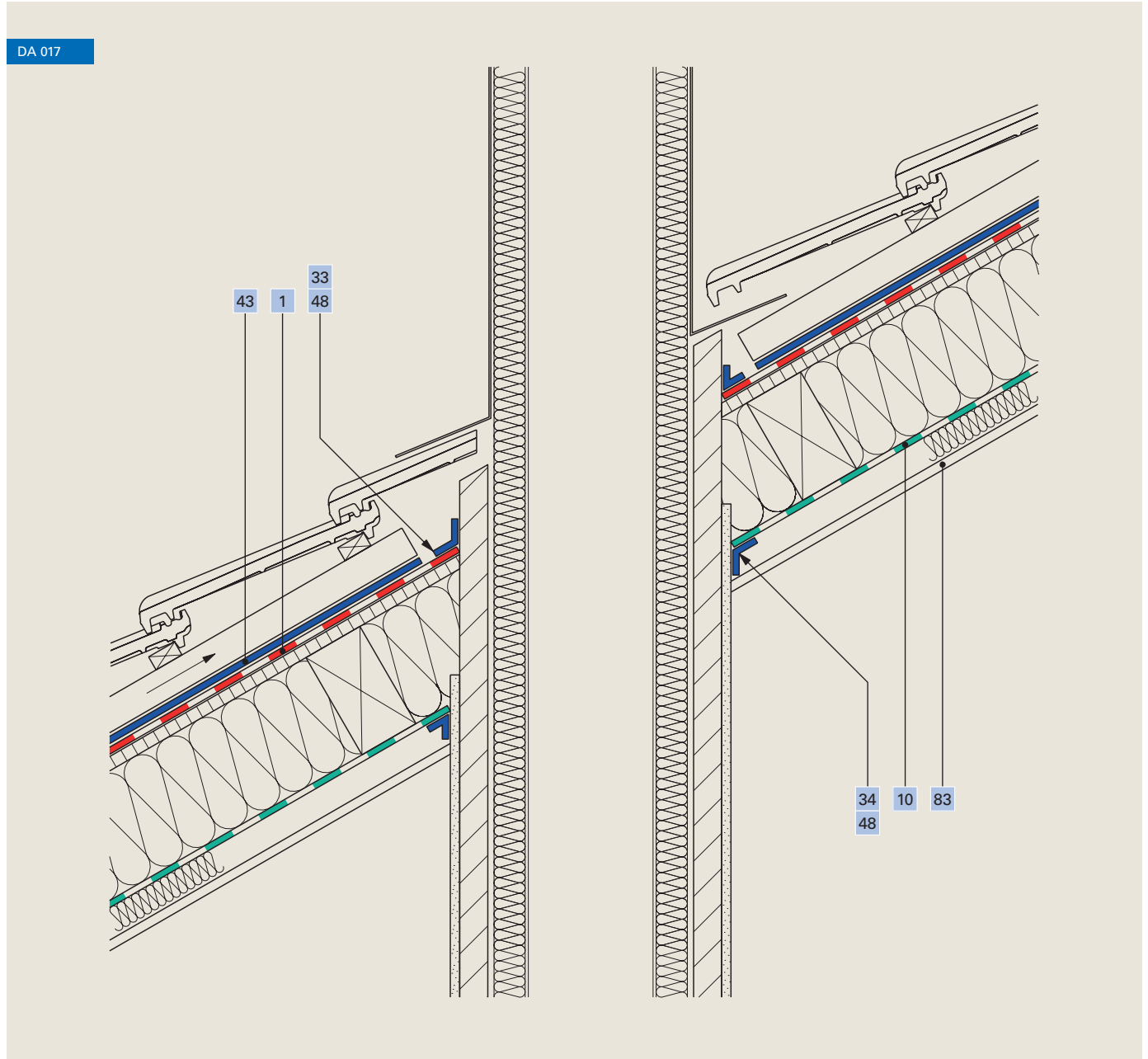
▀ Kamin durch Trapezblechdach



1	Unterdeckbahn Ampatop® Protecta (plus)	43	Nageldichtung Ampacoll® ND
4	Bewitterbare Dampfbremse Ampatex® Solero	48	Primer Ampacoll® Airmax
33	Klebeband Ampacoll® BK 535, 80 mm	84	Profilblech
34	Klebeband Ampacoll® BK 535, 50 mm		

Dach, Durchdringung

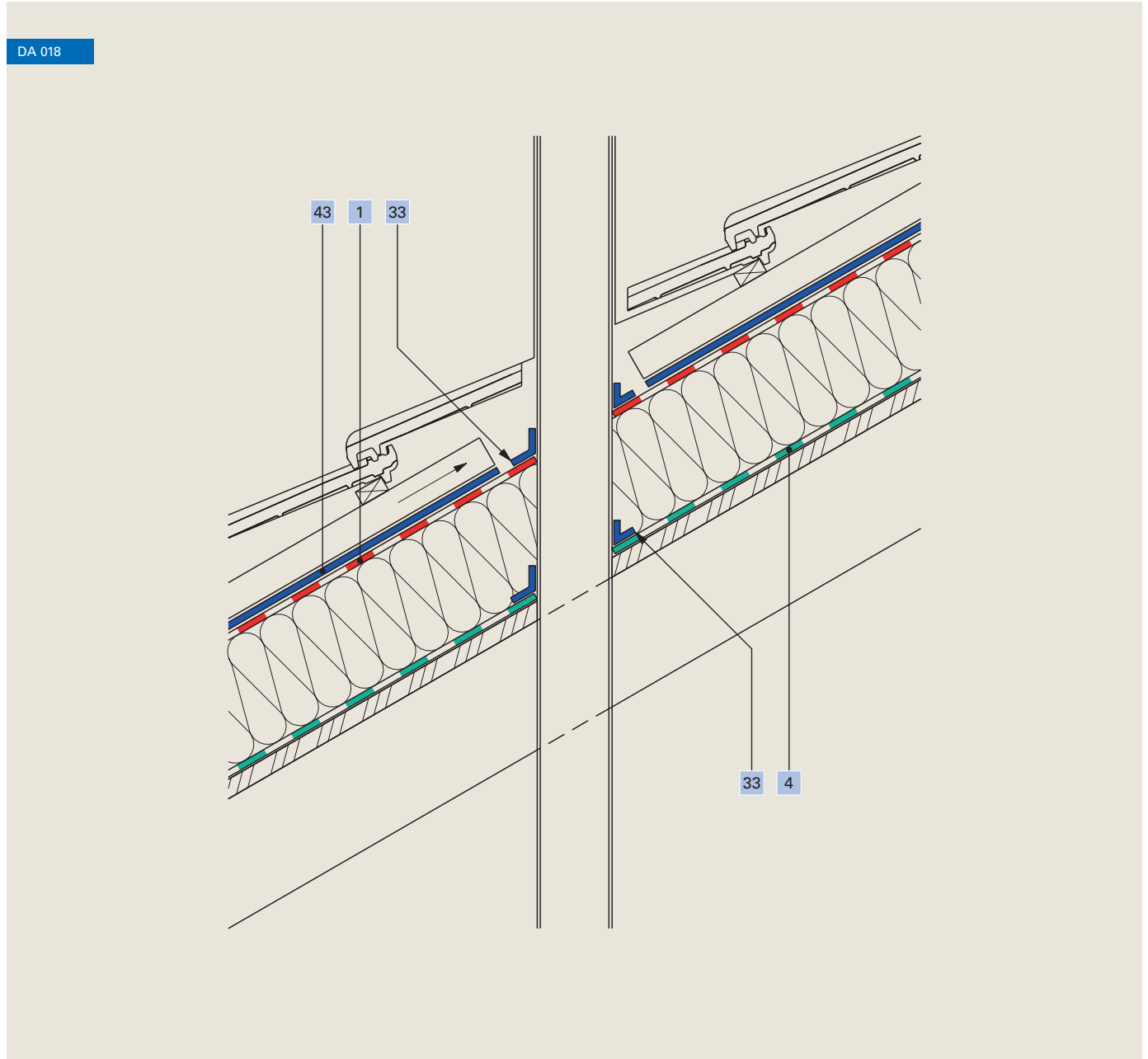
▀ Kamin durch Vollsparrendämmung und Ziegeleindeckung



1	Unterdeckbahn Ampatop® Protecta (plus)	43	Nageldichtband Ampacoll® ND.Band
10	Dampfbremse Ampatex® DB 90	48	Primer Ampacoll® Primax
33	Klebeband Ampacoll® BK 535, 80 mm	83	Innenbekleidung
34	Klebeband Ampacoll® BK 535, 50 mm		

Dach, Durchdringung

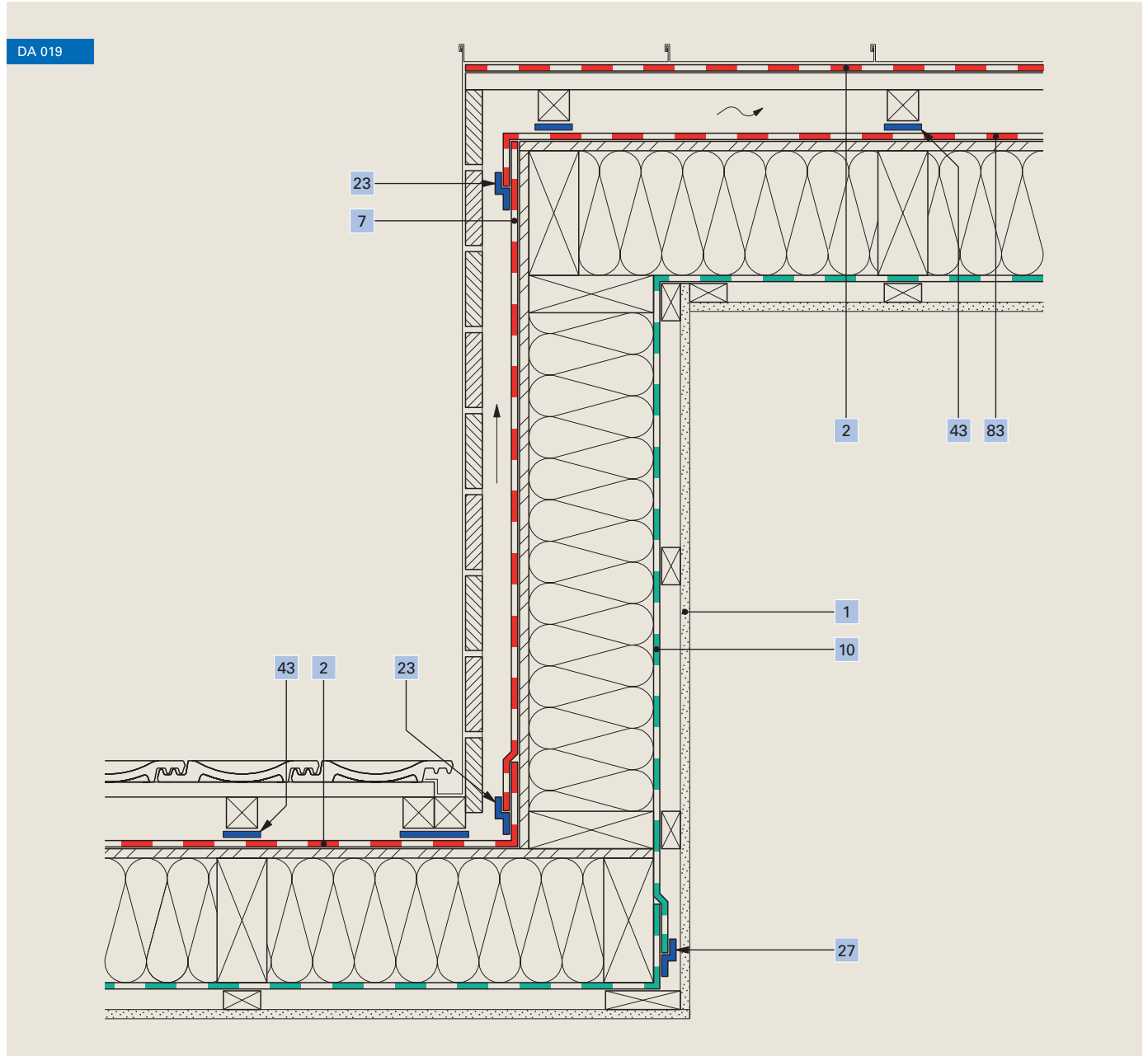
Mit einseitigem Klebeband, Aufsparrendämmung



1	Unterdeckbahn Ampatop® Protecta (plus)	33	Klebeband Ampacoll® BK 535 , 80 mm
4	Bewitterbare Dampfbremse Ampatex® Solero	43	Nageldichtband Ampacoll® ND.Band

Dach

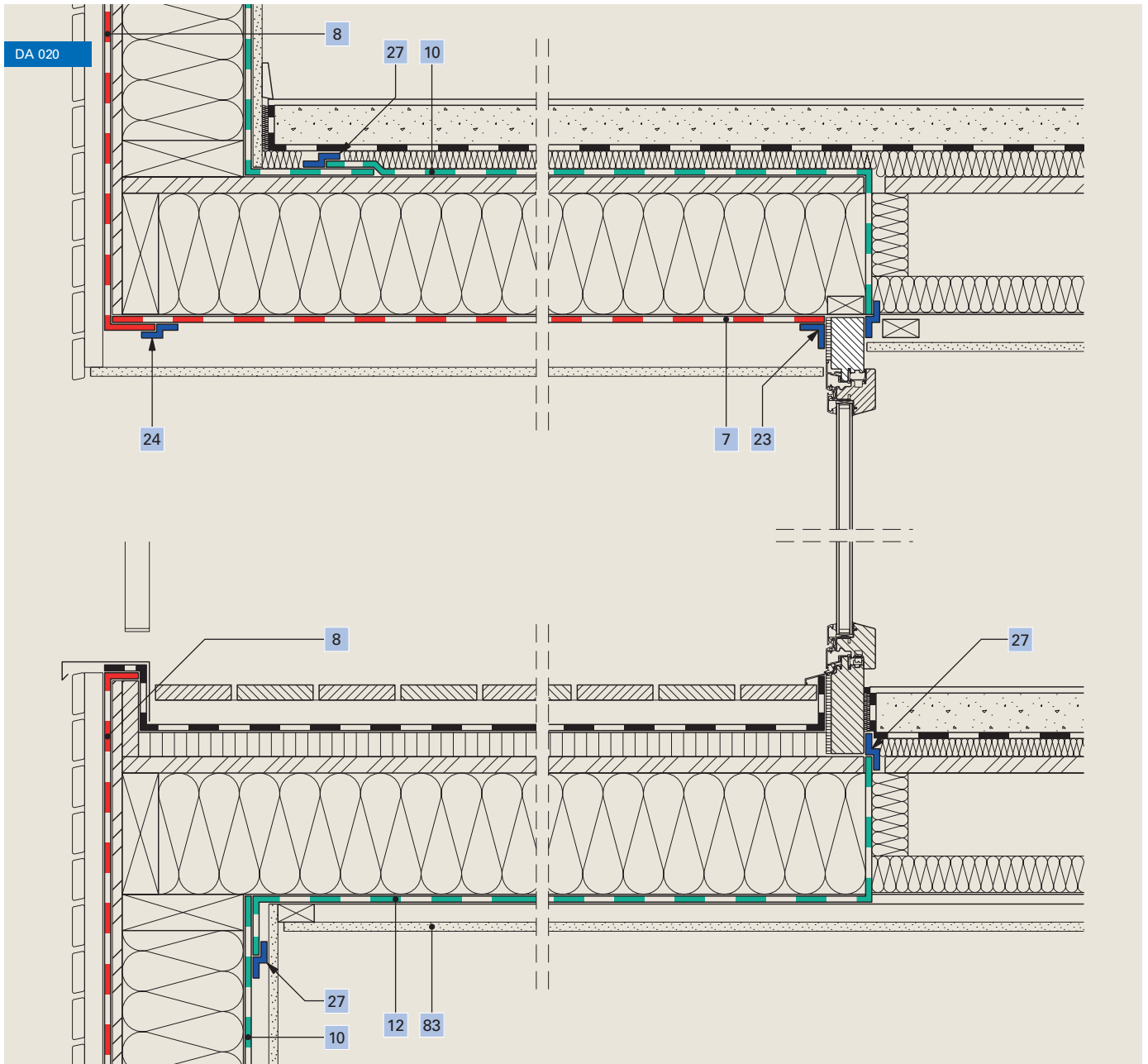
Lukarne mit diffusionsdichter Aussenbekleidung (Blech)



1	Schweissbare Unterdeckbahn Ampatop® Seal	23	Klebeband Ampacoll® XT , 60 mm
2	Trennlage Tyvek® Metal	27	Klebeband Ampacoll® INT
7	Winddichtung Tyvek® Soft	43	Nageldichtband Ampacoll® ND.Band
10	Dampfbremse Ampatex® Variano	83	Innenbekleidung

Dach

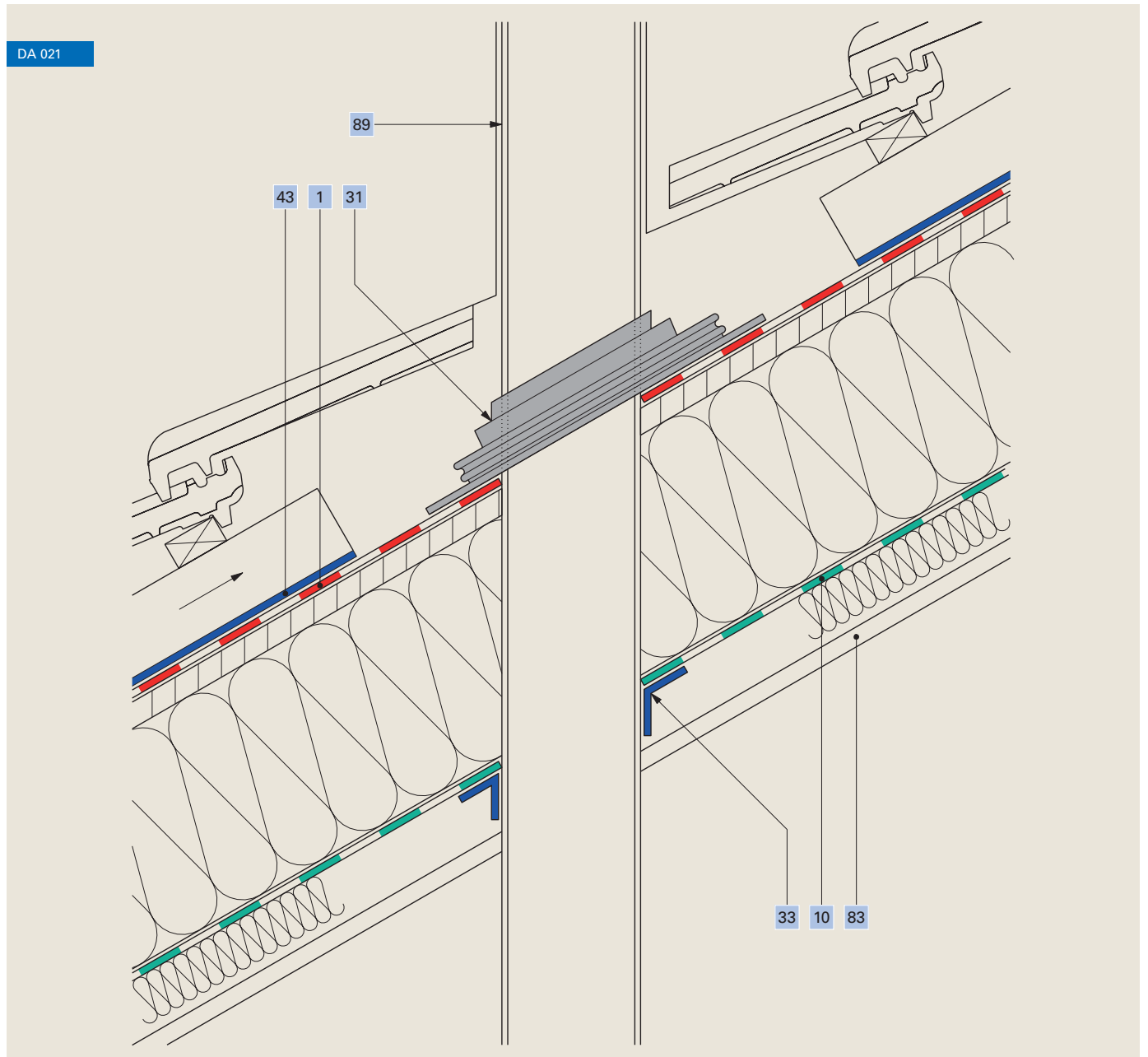
Loggiadecke und Loggiaboden



7	Winddichtung Tyvek® Soft	24	Klebeband Ampacoll® UV
8	Winddichtung Ampatop® F black	27	Klebeband Ampacoll® INT
10	Dampfbremse Ampatex® Variano	83	Innenbekleidung
12	Dampfsperre Sisalex® 514		
23	Klebeband Ampacoll® XT, 60 mm		

Dach, Durchdringung

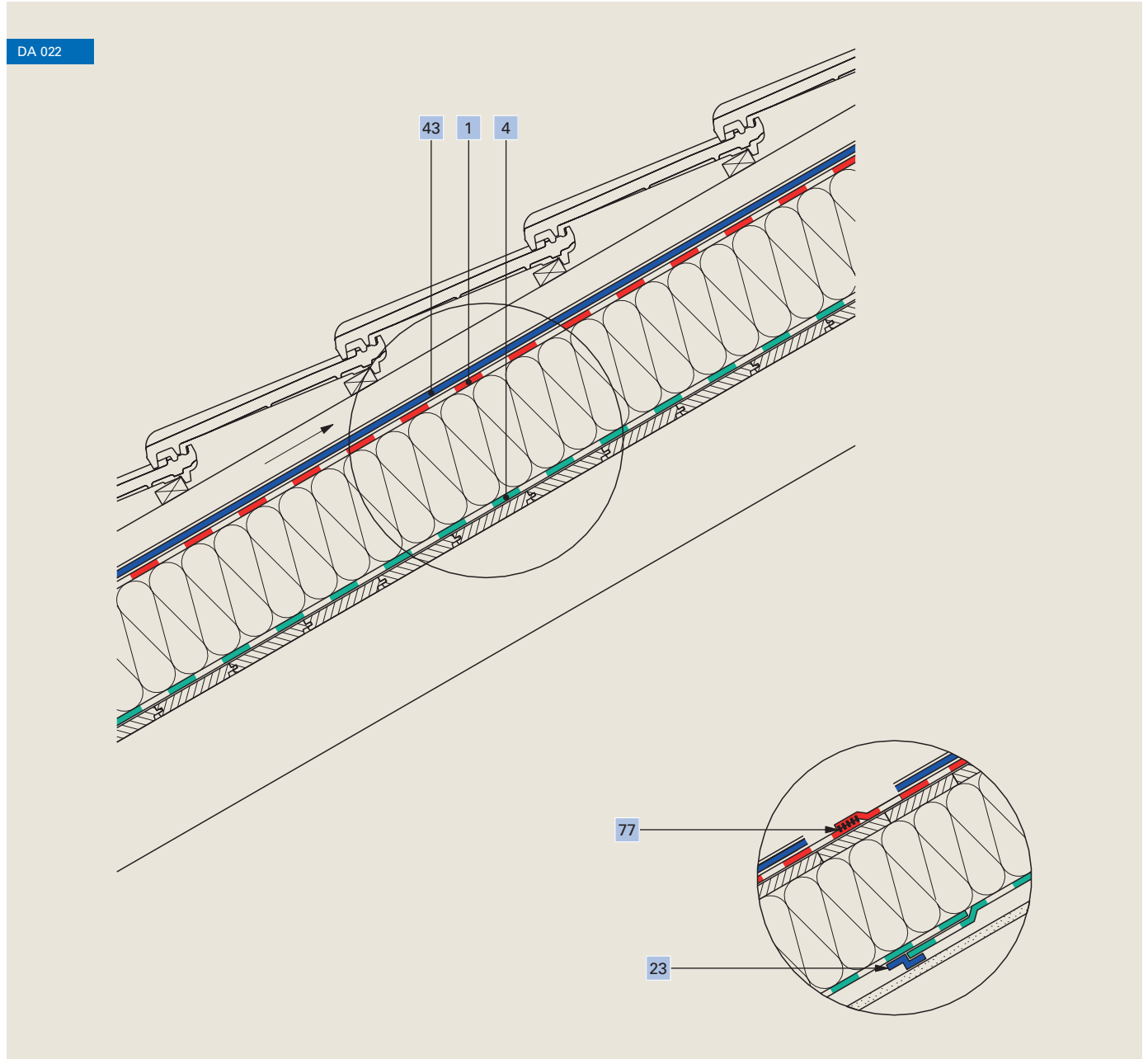
Durchdringung mit Manschette



1	Unterdeckbahn Ampatop® Protecta (plus)	43	Nageldichtband Ampacoll® ND.Band
10	Dampfbremse Ampatex® DB 90	83	Innenbekleidung
31	Manschette Ampacoll® Install 100	89	Entlüftungsleitung Ø 100 – 130 mm
33	Klebeband Ampacoll® BK 535, 50 mm		

Dach, Aufsparrendämmung

Schweissbare Unterdeckbahn



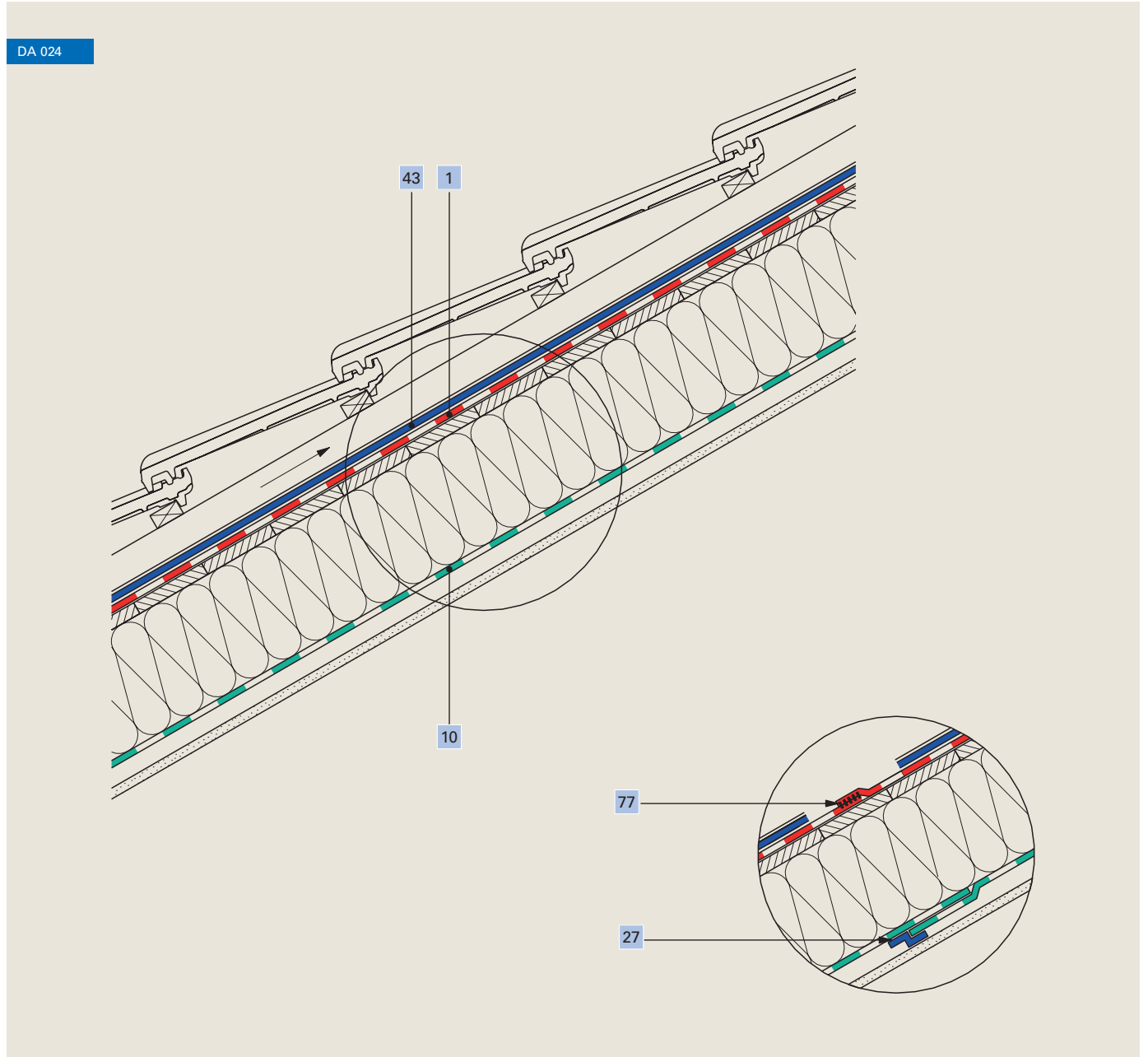
1	Schweissbare Unterdeckbahn Ampatop® Seal	43	Nageldichtband Ampacoll® ND.Band , ab 25° Dachneigung
4	Bewitterbare Dampfbremse Ampatex® Solero	77	Verschweissung mittels Ampacoll® LiquiSeal oder Heissluft
23	Klebeband Ampacoll® XT , 60 mm		

Ampack Deutschland:
07621/1610264
www.ampack.de



Dach, Vollsparrendämmung

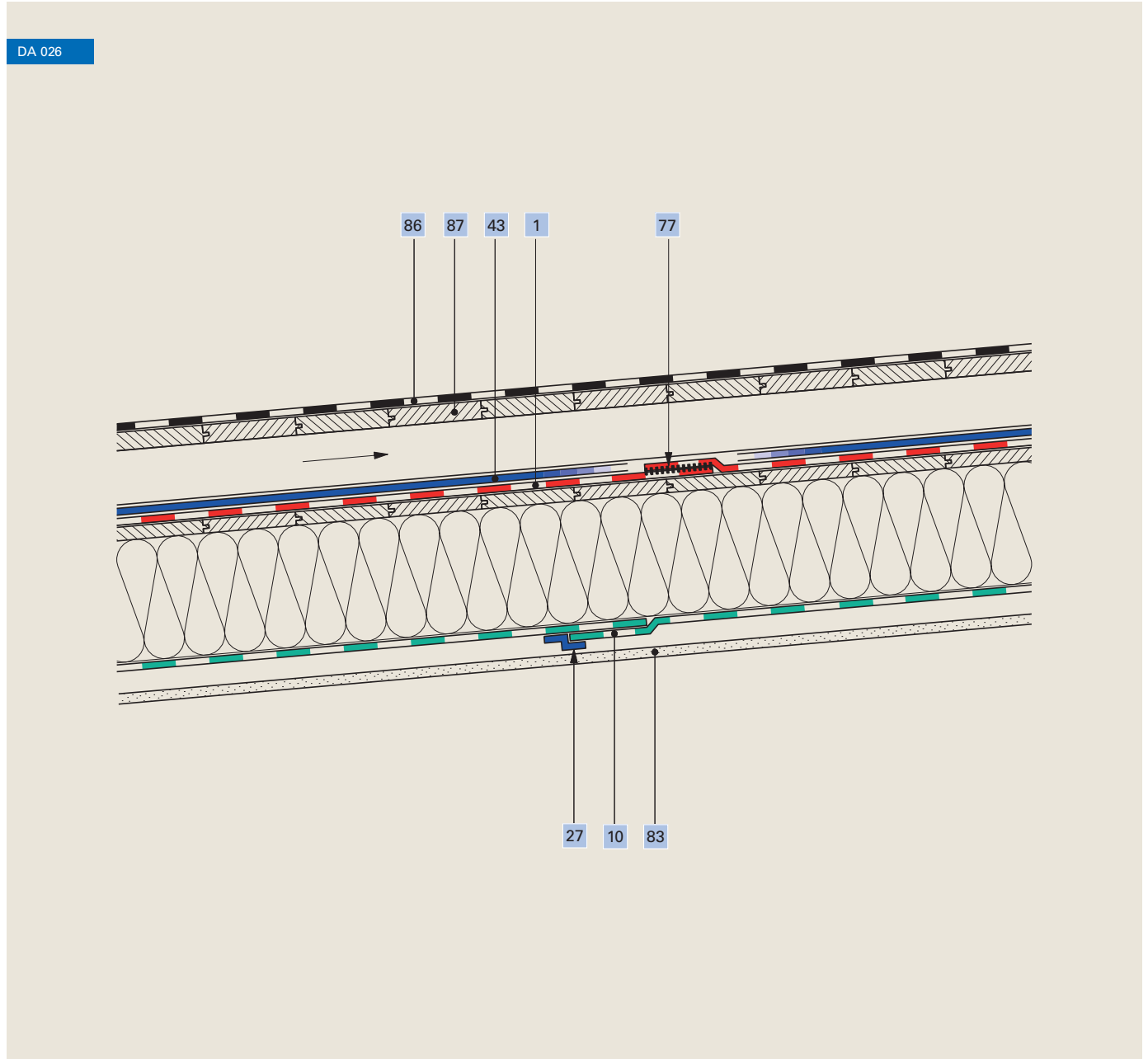
Schweissbare Unterdeckbahn



1	Schweissbare Unterdeckbahn Ampatop® Seal	43	Nageldichtband Ampacoll® ND.Band , ab 25° Dachneigung
10	Dampfbremse Ampatex® DB 90	77	Verschweissung mittels Ampacoll® LiquiSeal oder Heissluft
27	Klebeband Ampacoll® INT		

Dach

Flachgeneigtes Dach mit Hinterlüftung, Dachneigung $\geq 5^\circ$

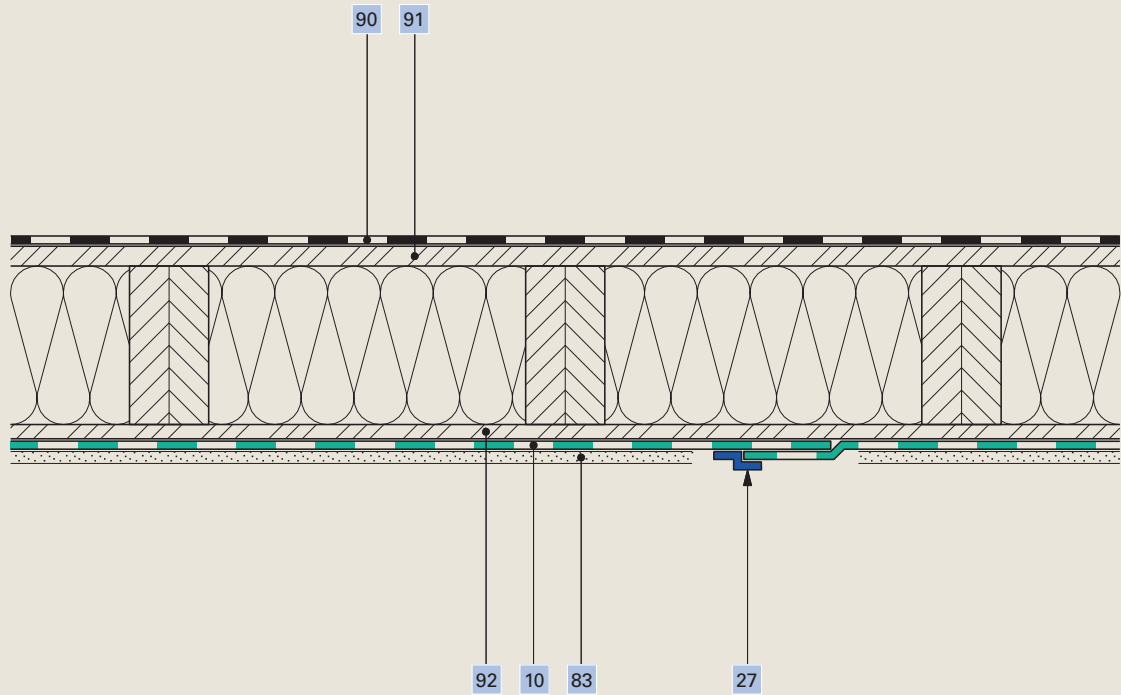


1	Schweisbare Unterdeckbahn Ampatop® Seal		Nageldichtband
10	Dampfbremse Ampatex® DB 90	43	Dachneigung < 25°: Ampacoll® ND duo Dachneigung $\geq 25^\circ$: Ampacoll® ND.Band
27	Klebeband Ampacoll® INT	77	Verschweissung mittels Ampacoll® LiquiSeal oder Heissluft
		83	Innenbekleidung
		86	Bitumenbahn
		87	Schalung

Dach

Flachdach mit Schwarzdeckung

DA 027



10 Dampfbremse **Ampatex® Variano**
(Klimatische und örtliche Randbedingungen beachten)

27 Klebeband **Ampacoll® INT**

83 Innenbekleidung

90 EPDM-Abdichtung

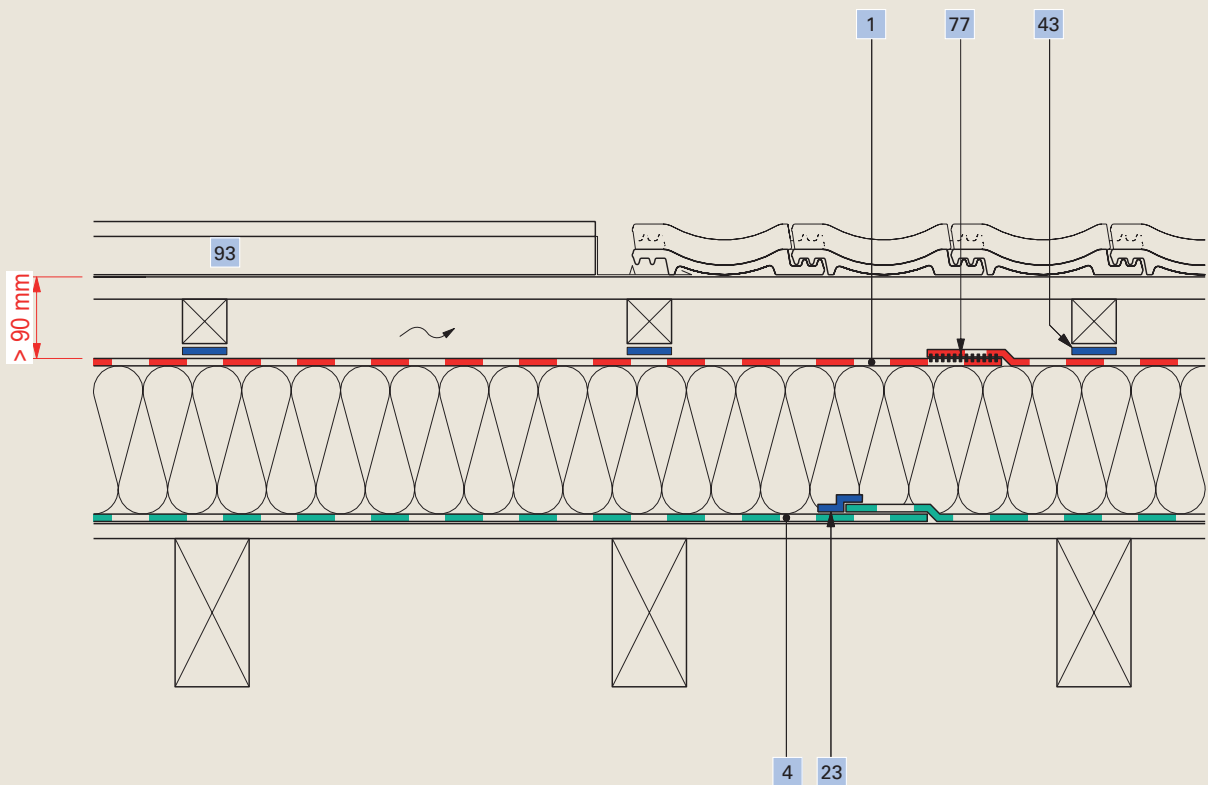
91 OSB-3-Platte 25 mm

92 OSB-3-Platte 18 mm

Dach

Solar- und Photovoltaik-Anlagen

DA 028



1	Schweissbare Unterdeckbahn Ampatop® Seal		Nageldichtband
4	Bewitterbare Dampfbremse Ampatex® Solero	43	Dachneigung < 25°: Ampacoll® ND duo Dachneigung ≥ 25°: Ampacoll® ND.Band
23	Klebeband Ampacoll® XT , 60 mm	77	Verschweissung mittels Ampacoll® LiquiSeal oder Heissluft
		93	Solarthermie-Anlage