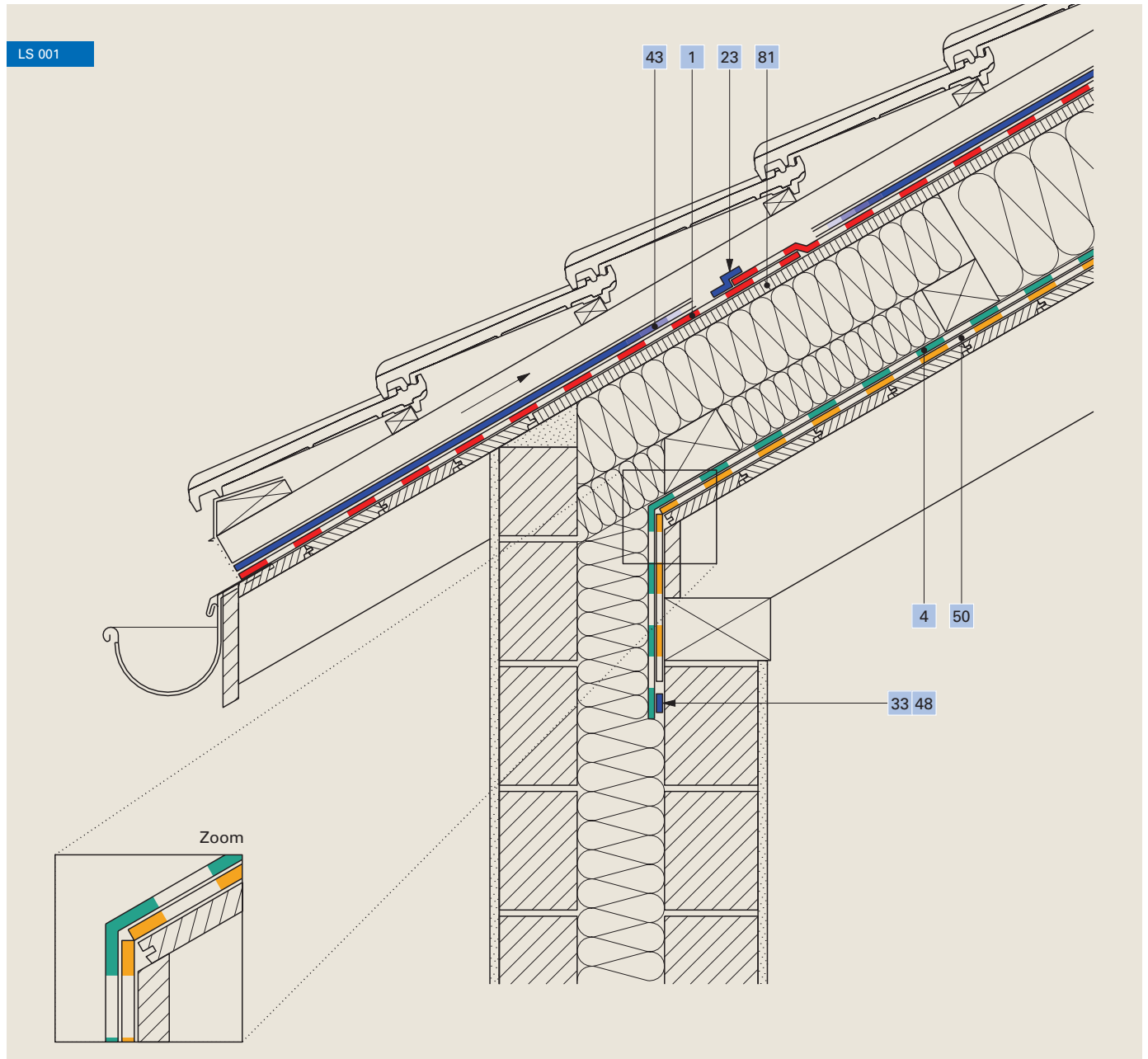


Lärmschutz, Dach

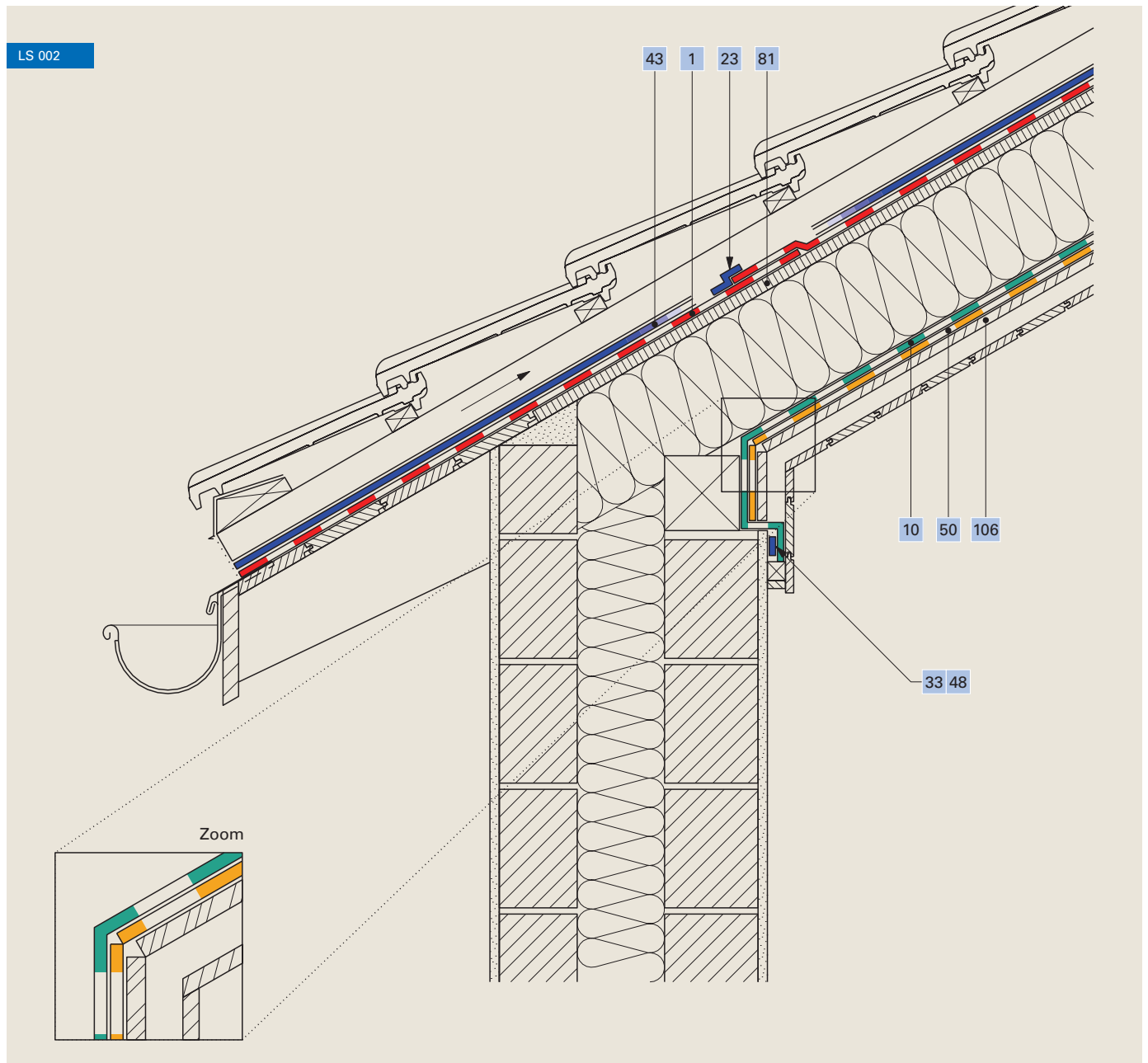
➤ Gegen Aussenlärm, Aufsparrendämmung



1	Unterdeckbahn Ampatop® Protecta (plus)	43	Nageldichtband Ampacoll® ND.Band
4	Freibewitterbare Dampfbremse Ampatex® Solero	50	Schwerfolie Idikell® M 4021/05
23	Klebeband Ampacoll® XT, 60 mm	81	Weichfaserplatte
33	48 Klebeband Ampacoll® BK 530, 15 mm / Ampacoll® Primax		

Lärmschutz, Dach

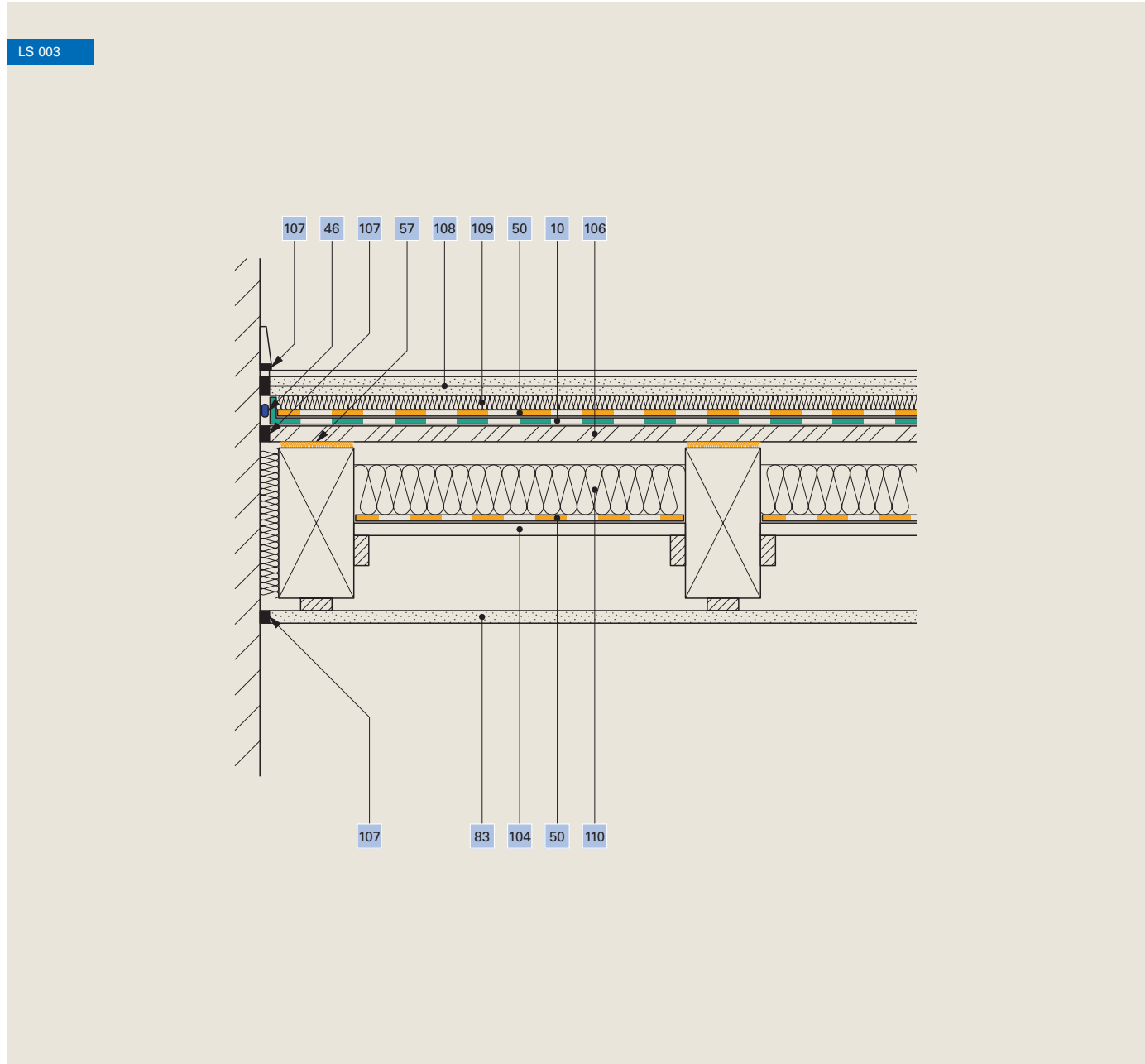
➤ Gegen Aussenlärm, Zwischensparrendämmung



1	Unterdeckbahn Ampatop® Protecta (plus)	43	Nageldichtband Ampacoll® ND.Band
10	Dampfbremse Ampatex® DB 90	50	Schwerfolie Idikell® M 4021/05
23	Klebeband Ampacoll® XT, 60 mm	81	Weichfaserplatte
33	48 Klebeband Ampacoll® BK 530, 15 mm / Ampacoll® Primax	106	Spanplatte

Lärmschutz, Decke

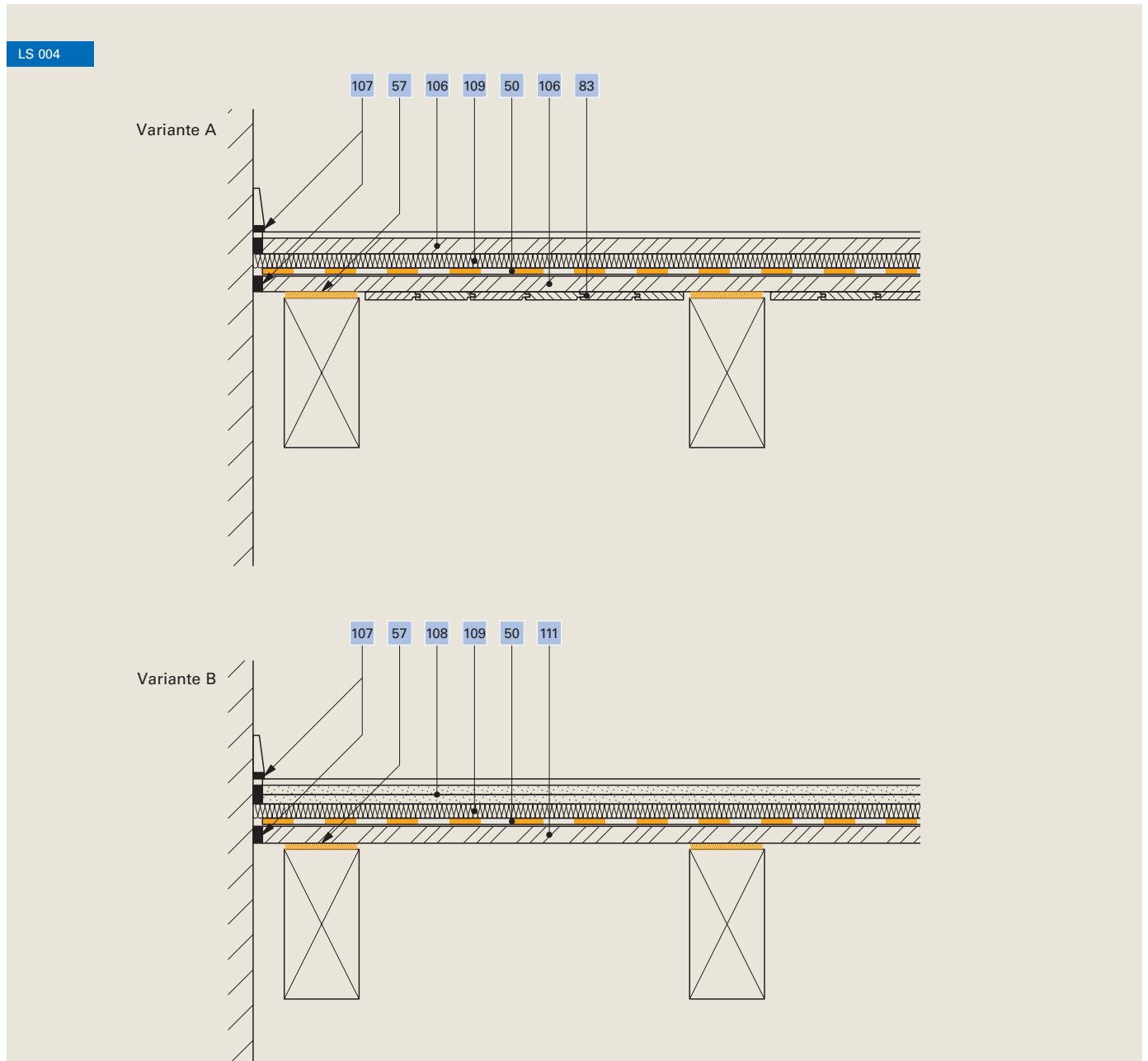
Balkenlage mit nachträglichem Zwischenboden



10	Luftdichtheitsschicht Ampatex® DB 90	106	Spanplatte
46	Randanschlusskleber Ampacoll® RA	107	Dauerelastische Kittfuge
50	Schwerfolie Idikell® M 4021/05	108	Gipsfaserplatte 2-lagig
57	Filzstreifen 5 mm Ampaphon® Z 101/05 , 60 mm	109	Trittschalldämmung
83	Innenbekleidung	110	Hohlraumdämmung
104	Schiebeboden		

Lärmschutz, Decke

Balkenlage sichtbar

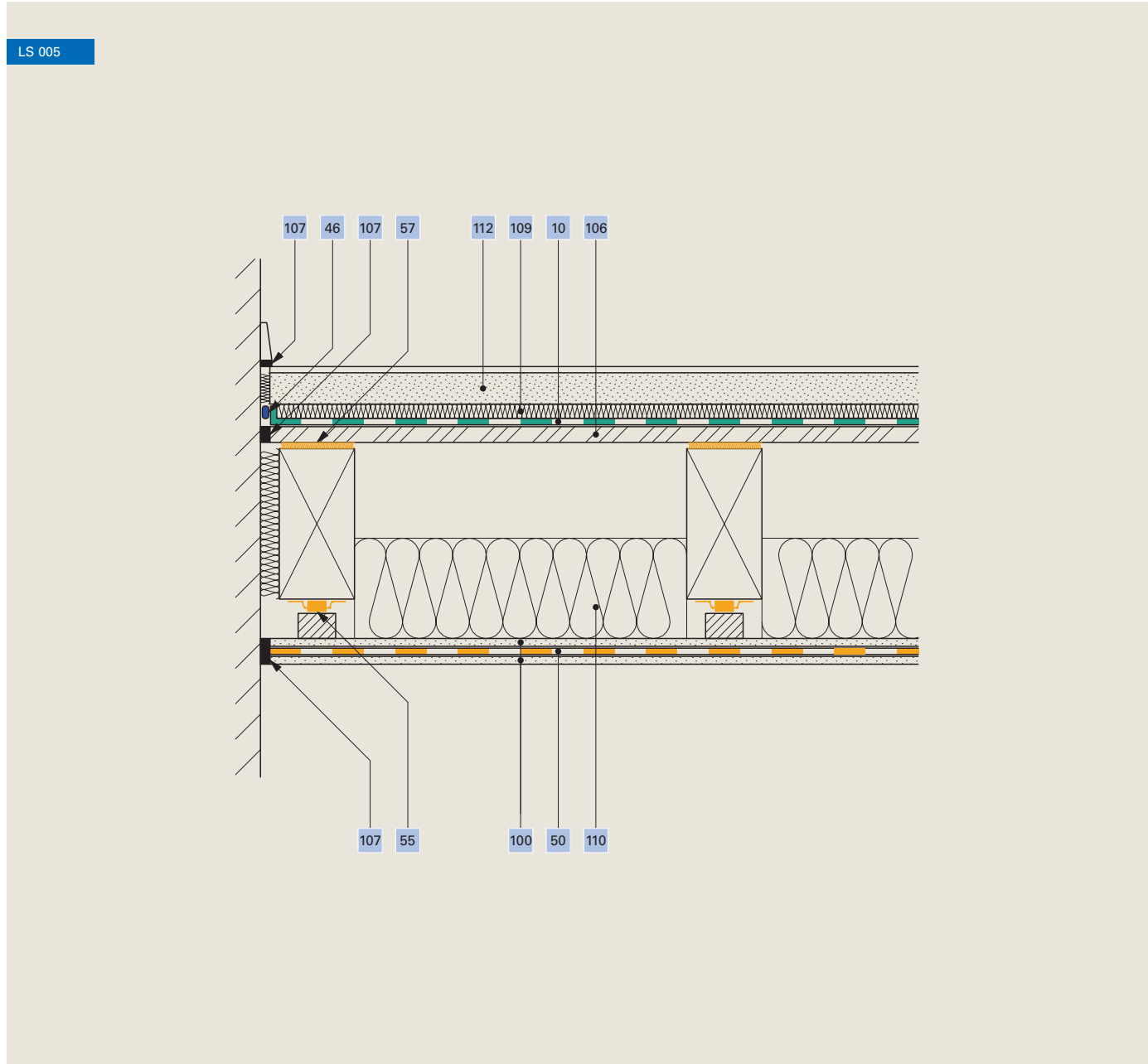


50	Schwerfolie Idikell® M 4021/05	107	Dauerelastische Kittfuge
57	Filzstreifen 5 mm Ampaphon® Z 101/05 , 60 mm	108	Gipsfaserplatte 2-lagig
83	Innenbekleidung	109	Trittschalldämmung
106	Spanplatte	111	Dreischichtplatte

Hinweis: Wandsparren hat keinen Kontakt zur Wand

Lärmschutz, Decke

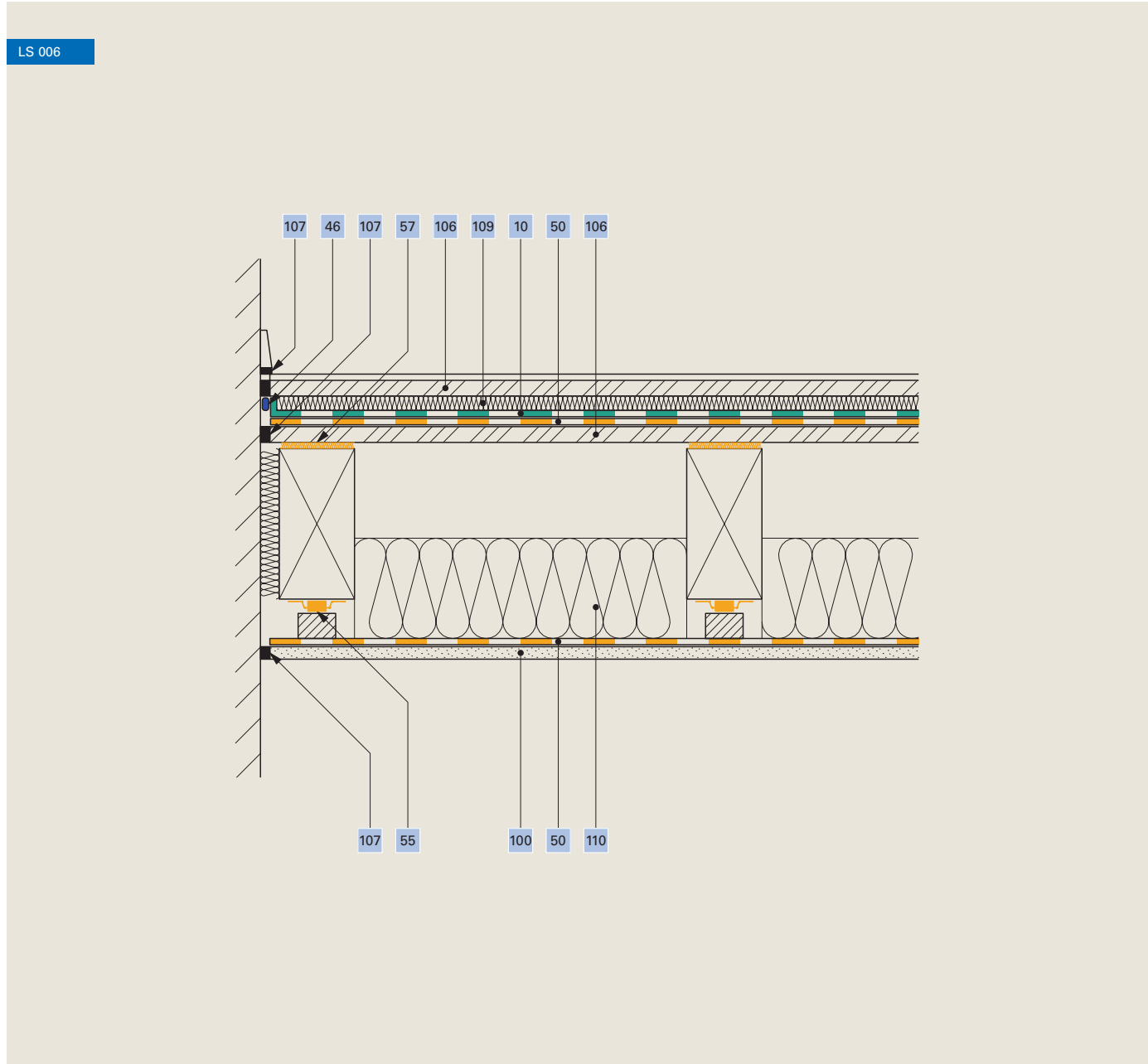
Mit Schwingelement, Wohnungstrenndecke, Fliessestrich



10	Luftdichtheitsschicht Ampatex® DB 90	106	Spanplatte
46	Randanschlusskleber Ampacoll® RA	107	Dauerelastische Kittfuge
50	Schwerfolie Idikell® M 4021/05	109	Trittschalldämmung
55	Schwingelement Ampaphon® Z 600	110	Hohlraumdämmung
57	Filzstreifen 5 mm Ampaphon® Z 101/05, 60 mm	112	Fliessestrich
100	Gipskartonplatte 12,5 mm		

Lärmschutz, Decke

Mit Schwingelement, Wohnungstrennendecke, Holzboden

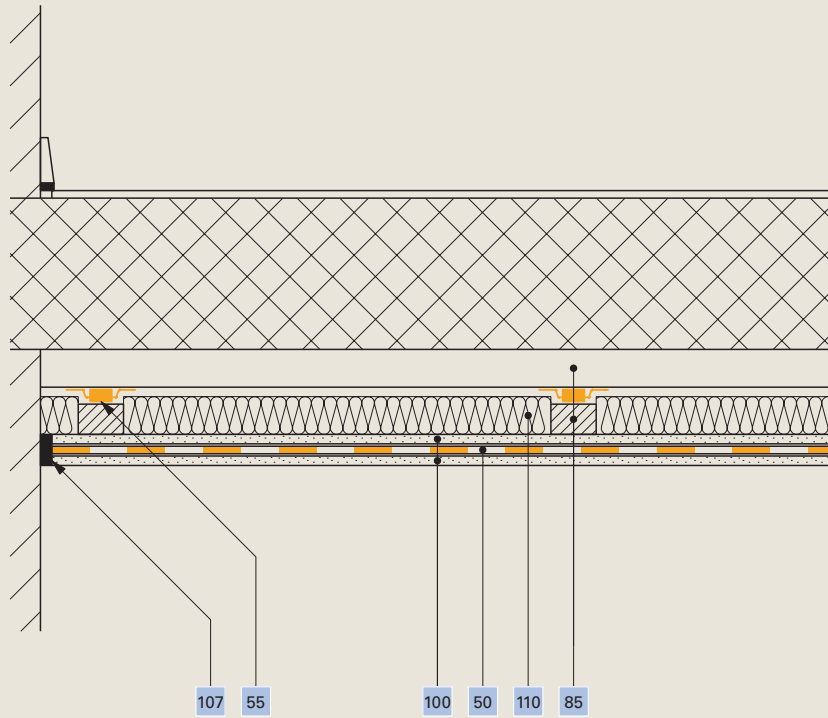


10	Luftdichtheitsschicht Ampatex® DB 90	100	Gipskartonplatte 18 – 20 mm
46	Randanschlusskleber Ampacoll® RA	106	Spanplatte
50	Schwerfolie Idikell® M 4021/05	107	Dauerelastische Kittfuge
55	Schwingelement Ampaphon® Z 600	109	Trittschalldämmung
57	Filzstreifen 5 mm Ampaphon® Z 101/05, 60 mm	110	Hohlraumdämmung

Lärmschutz, Decke

Verbesserung Betondecke, Schwingelement

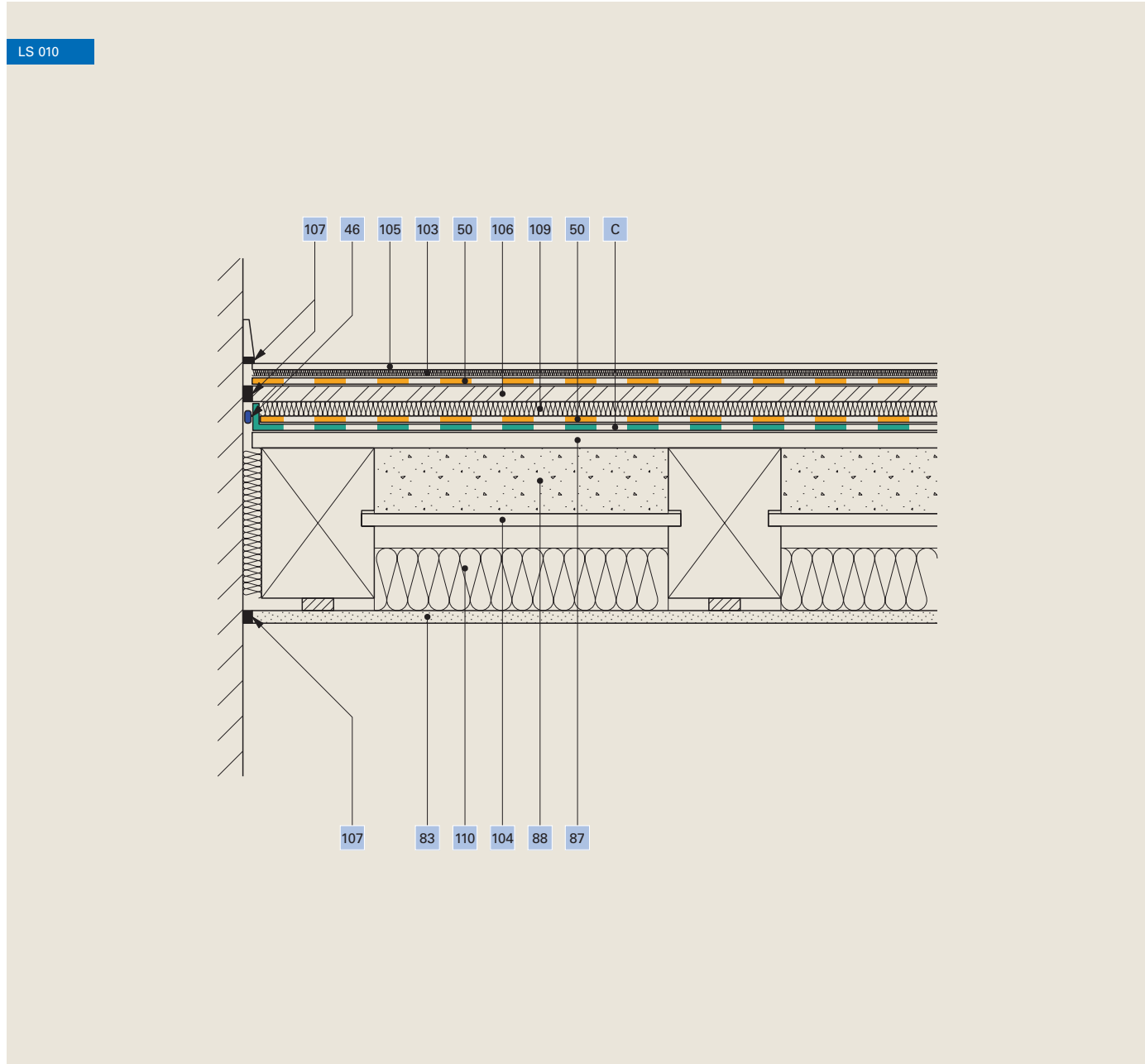
LS 008



50	Schwerfolie Idikell® M 4021/05	100	Gipskartonplatte 12,5 mm
55	Schwingelement Ampaphon® Z 600	107	Dauerelastische Kittfuge
85	Lattung	110	Hohlraumdämmung

Lärmschutz, Decke

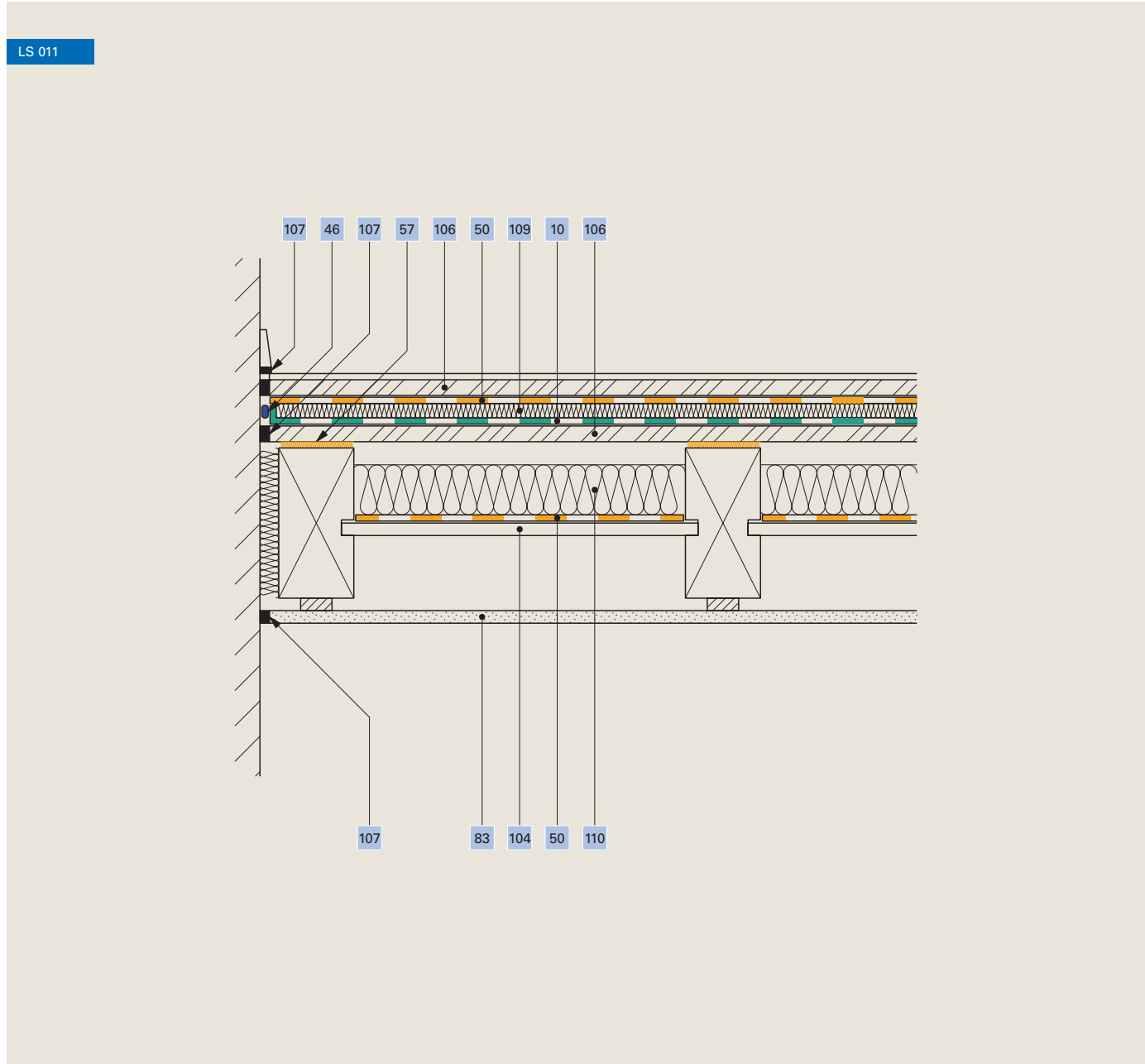
Verbesserung Bodenaufbau mit Idikell®



10	Luftdichtheitsschicht Ampatex® DB 90	104	Schiebeboden
46	Randanschlusskleber Ampacoll® RA	105	Bodenbelag schwimmend
50	Schwerfolie Idikell® M 4021/05	106	Spanplatte
83	Innenbekleidung	107	Dauerelastische Kittfuge
87	Schalung	109	Trittschalldämmung
88	Schlacke	110	Hohlraumdämmung
103	Filzunterlage		

Lärmschutz, Decke, Sanierung von oben

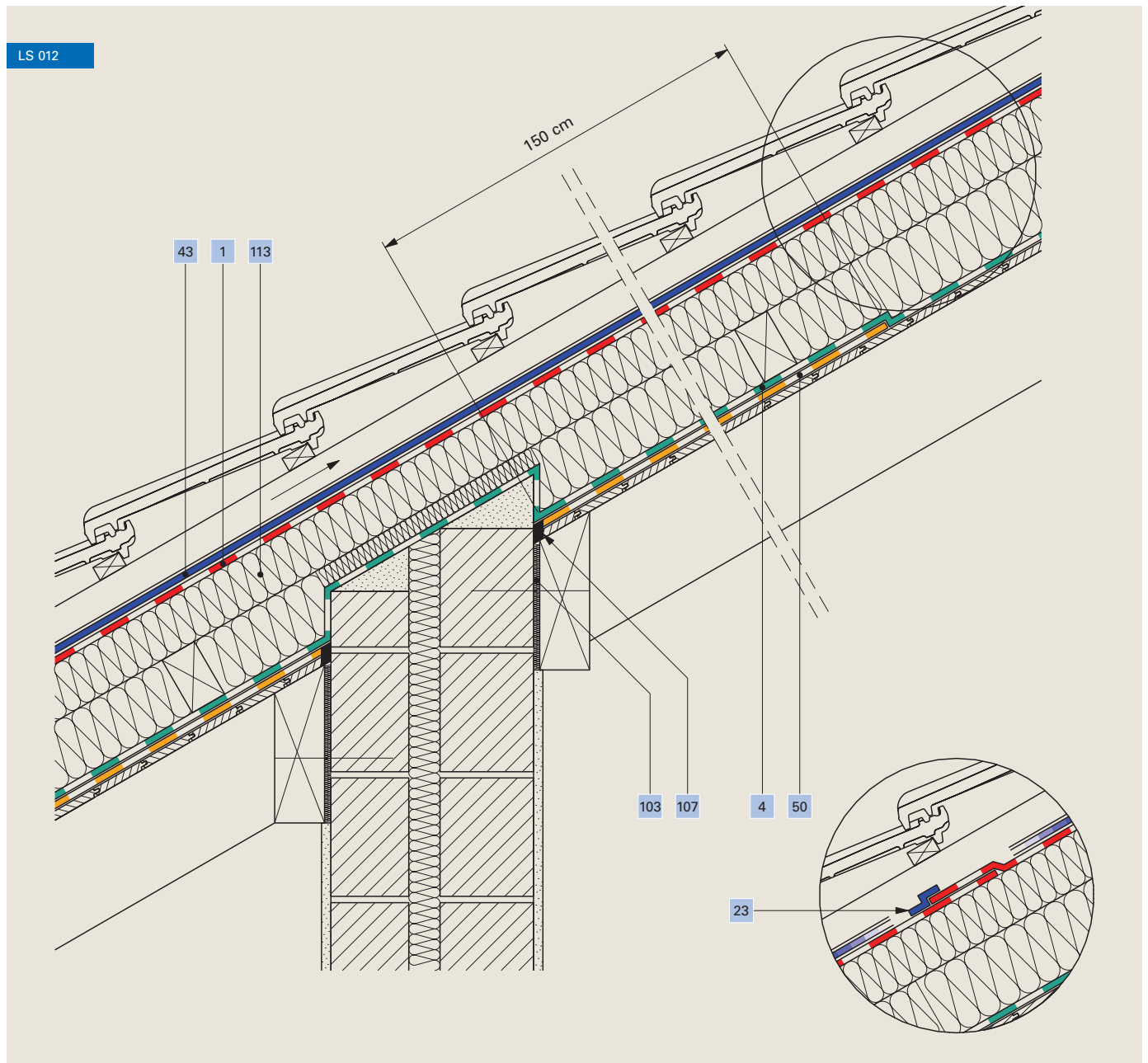
Balkenlage mit Schiebeboden, Wohnungstrenndecke



10	Luftdichtheitsschicht Ampatex® DB 90	104	Schiebeboden bestehend
46	Randanschlusskleber Ampacoll® RA	106	Spanplatte
50	Schwerfolie Idikell® M 4021/05	107	Dauerelastische Kittfuge
57	Filzstreifen 5 mm Ampaphon® Z 101/05 , 60 mm	109	Trittschalldämmung
83	Innenbekleidung bestehend	110	Hohlraumdämmung

Lärmschutz, Gebäudetrennwand

Parallel zum First, Aufsparrendämmung



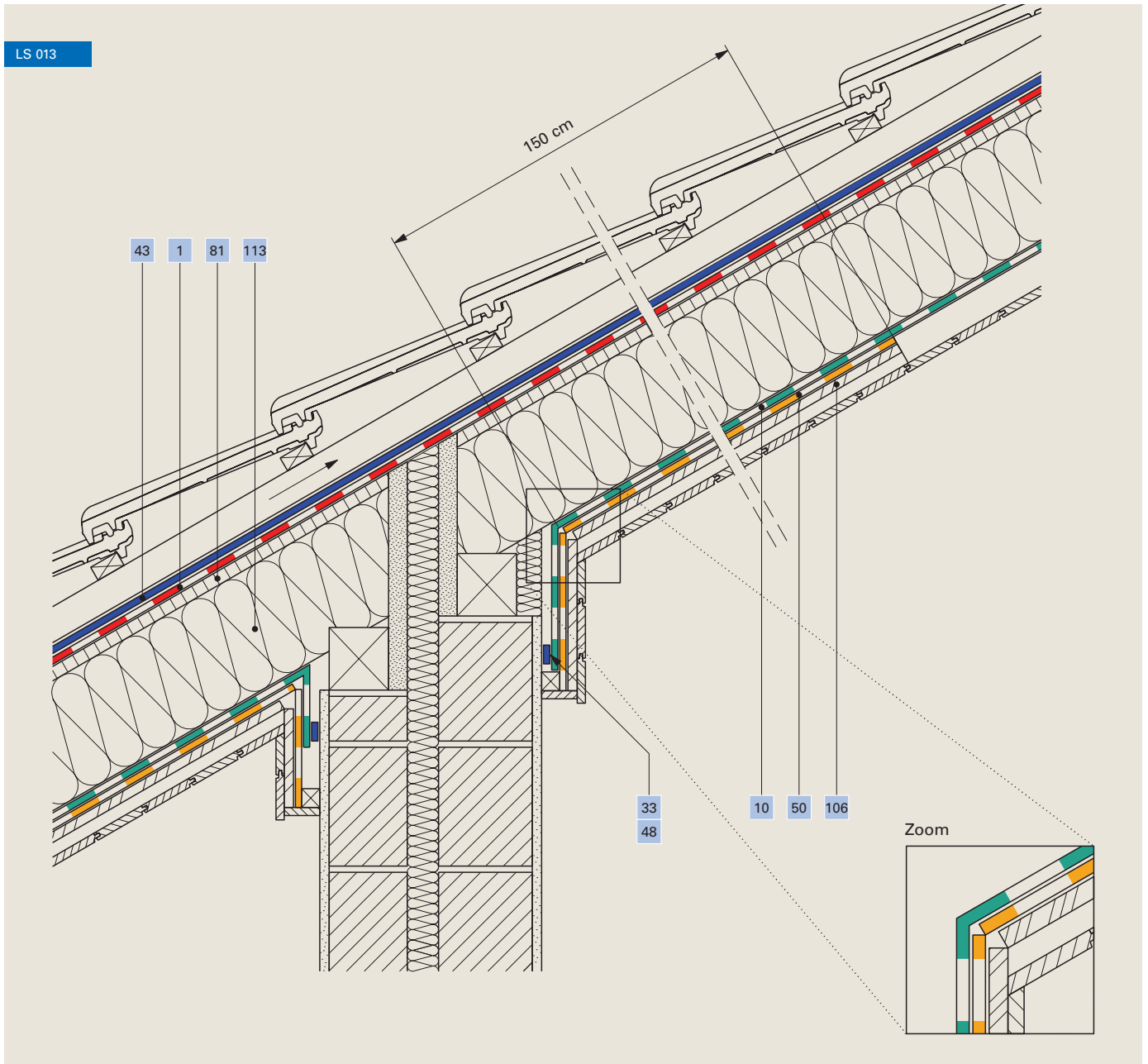
1	Unterdeckbahn Ampatop® Protecta (plus)	50	Schwerfolie Idikell® M 4021/05
4	Freibewitterbare Dampfbremse Ampatex® Solero	103	Filzunterlage
23	Klebeband Ampacoll® XT, 60 mm	107	Dauerelastische Kittfuge
43	Nageldichtband Ampacoll® ND.Band	113	Mineralfaserdämmung gemäss Brandschutz-Anforderung

Ampack Deutschland:
07621/1610264
www.ampack.de



Lärmschutz, Gebäudetrennwand

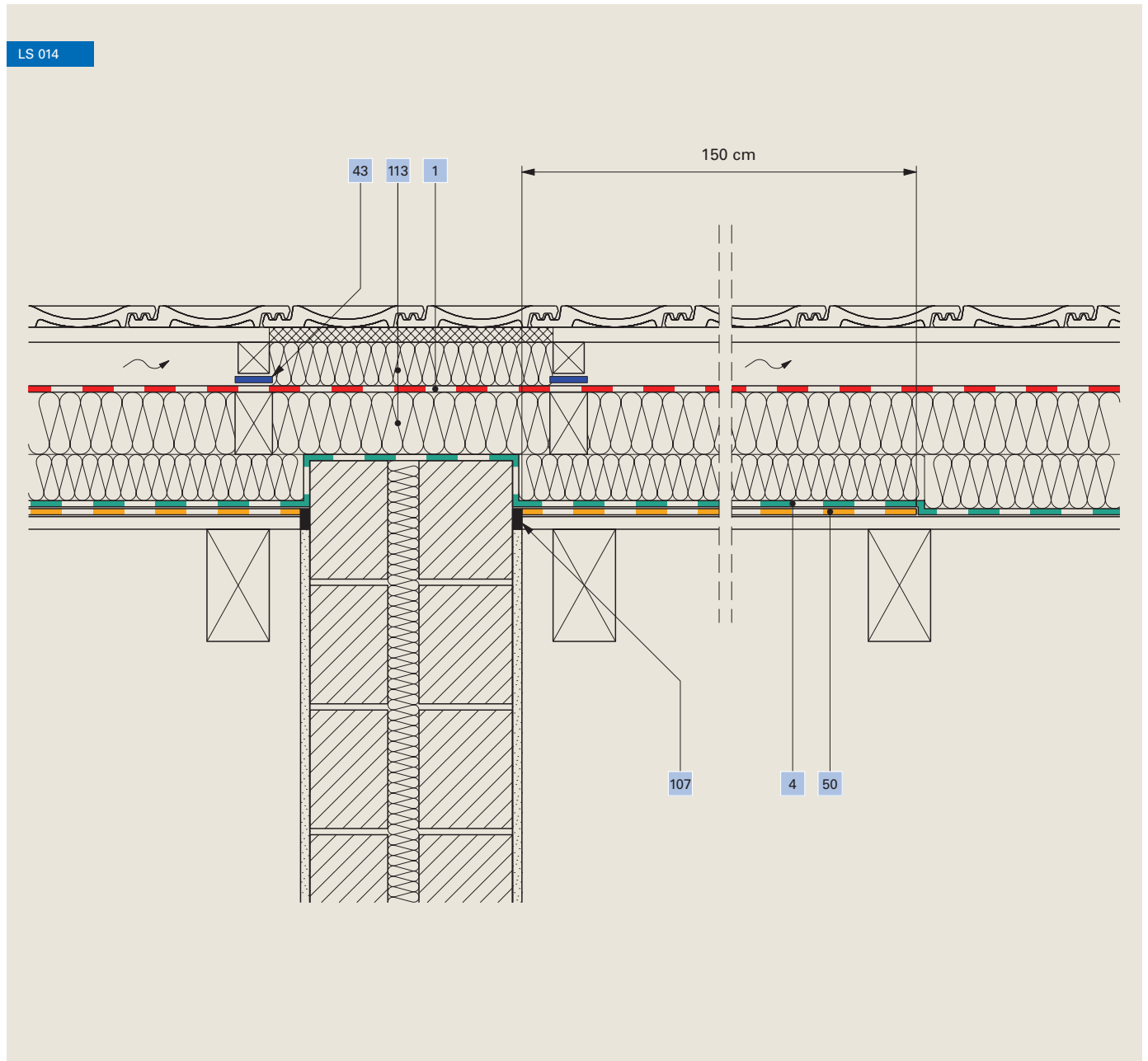
Parallel zum First, Zwischensparrendämmung



1	Unterdeckbahn Ampatop® Protecta (plus)	50	Schwerfolie Idikell® M 4021/05
10	Dampfbremse Ampatex® DB 90	81	Weichfaserplatte
33	48 Klebeband Ampacoll® BK 530, 15 mm/Ampacoll® Primax	106	Spanplatte
43	Nageldichtband Ampacoll® ND.Band	113	Mineralfaserdämmung gemäss Brandschutz-Anforderung

Lärmschutz, Gebäudetrennwand

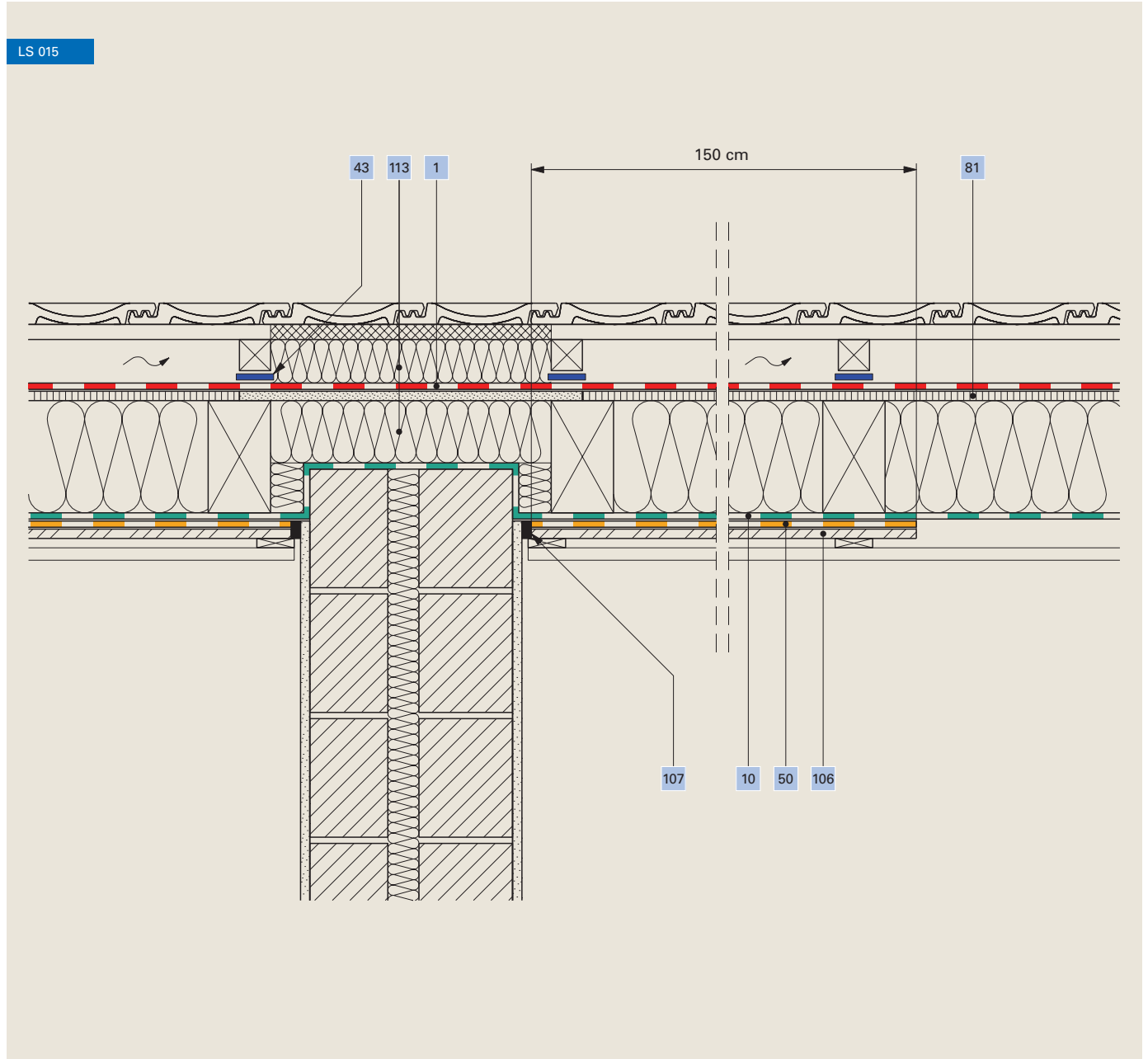
Senkrecht zum First, Aufsparrendämmung



1	Unterdeckbahn Ampatop® Protecta (plus)	50	Schwerfolie Idikell® M 4021/05
4	Freibewitterbare Dampfbremse Ampatex® Solero	107	Dauerelastische Kittfuge
43	Nageldichtband Ampacoll® ND.Band	113	Mineralfaserdämmung gemäss Brandschutz-Anforderung

Lärmschutz, Gebäudetrennwand

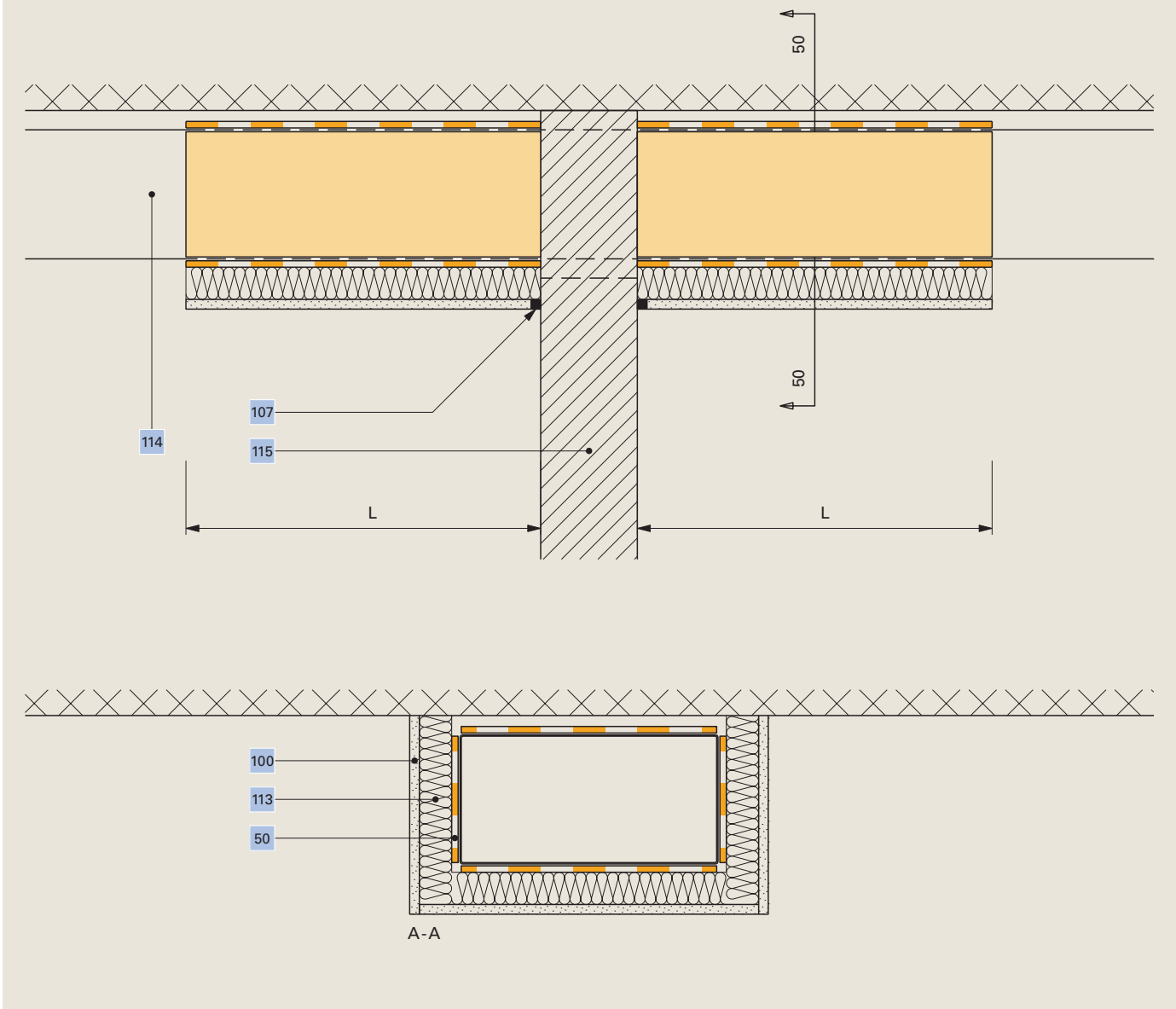
Senkrecht zum First, Zwischensparrendämmung



1	Unterdeckbahn Ampatop® Protecta (plus)	81	Weichfaserplatte
10	Dampfbremse Ampatex® DB 90	106	Spanplatte
43	Nageldichtband Ampacoll® ND.Band	107	Dauerelastische Kittfuge
50	Schwerfolie Idikell® M 4021/05	113	Mineralfaserdämmung gemäss Brandschutz-Anforderung

Lärmschutz, Lüftungskanal

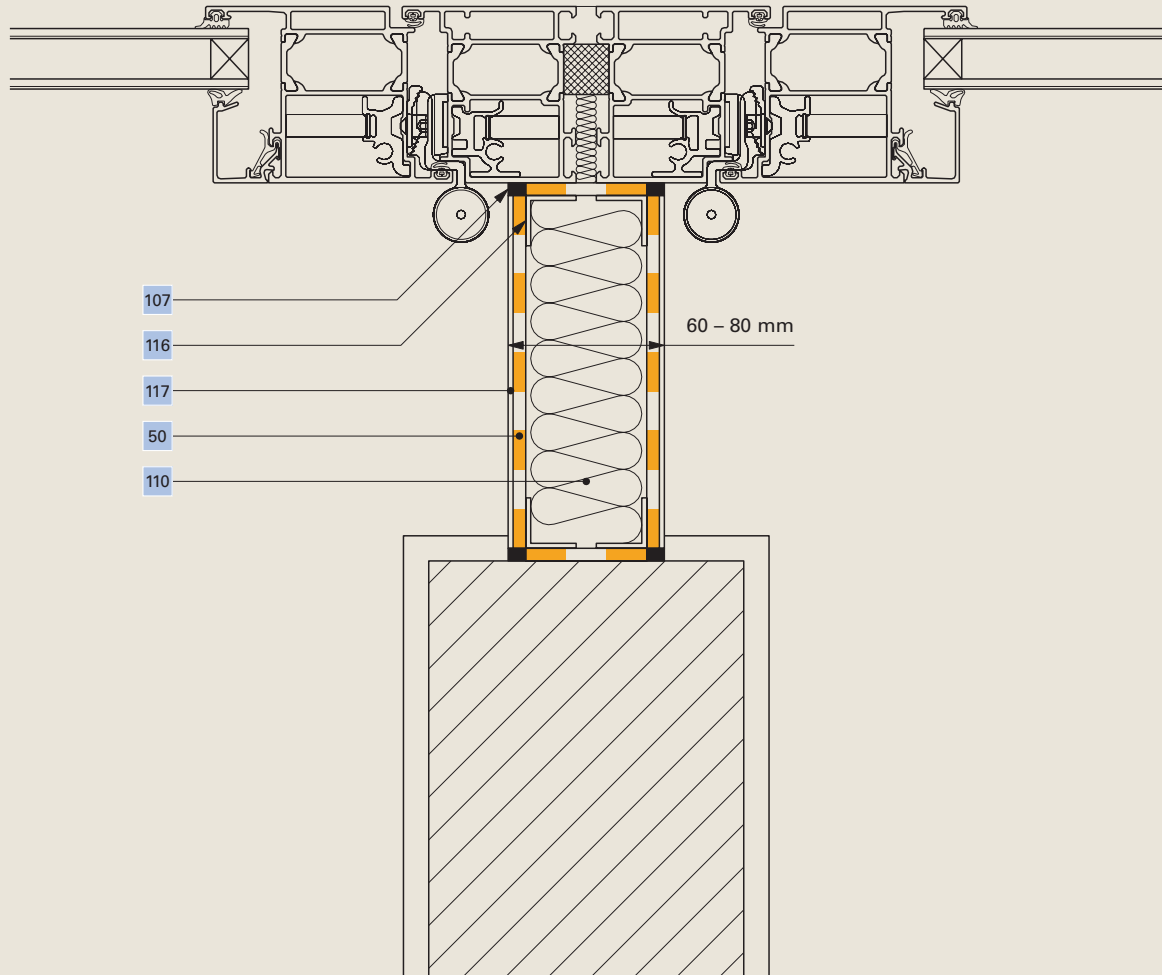
LS 016



50	Schwerfolie Idikel® M 4021/05 , ein- oder zweilagig	113	Mineralfaserdämmung 30 – 50 mm
100	Gipskartonplatte oder Alublech	114	Lüftungskanal
107	Dauerelastische Kittfuge	115	Zwischenwand

Lärmschutz, Metallfassade an Trennwand

LS 017



50 Schwerfolie **Idikel® M 4021/05**, ein- oder zweilagig

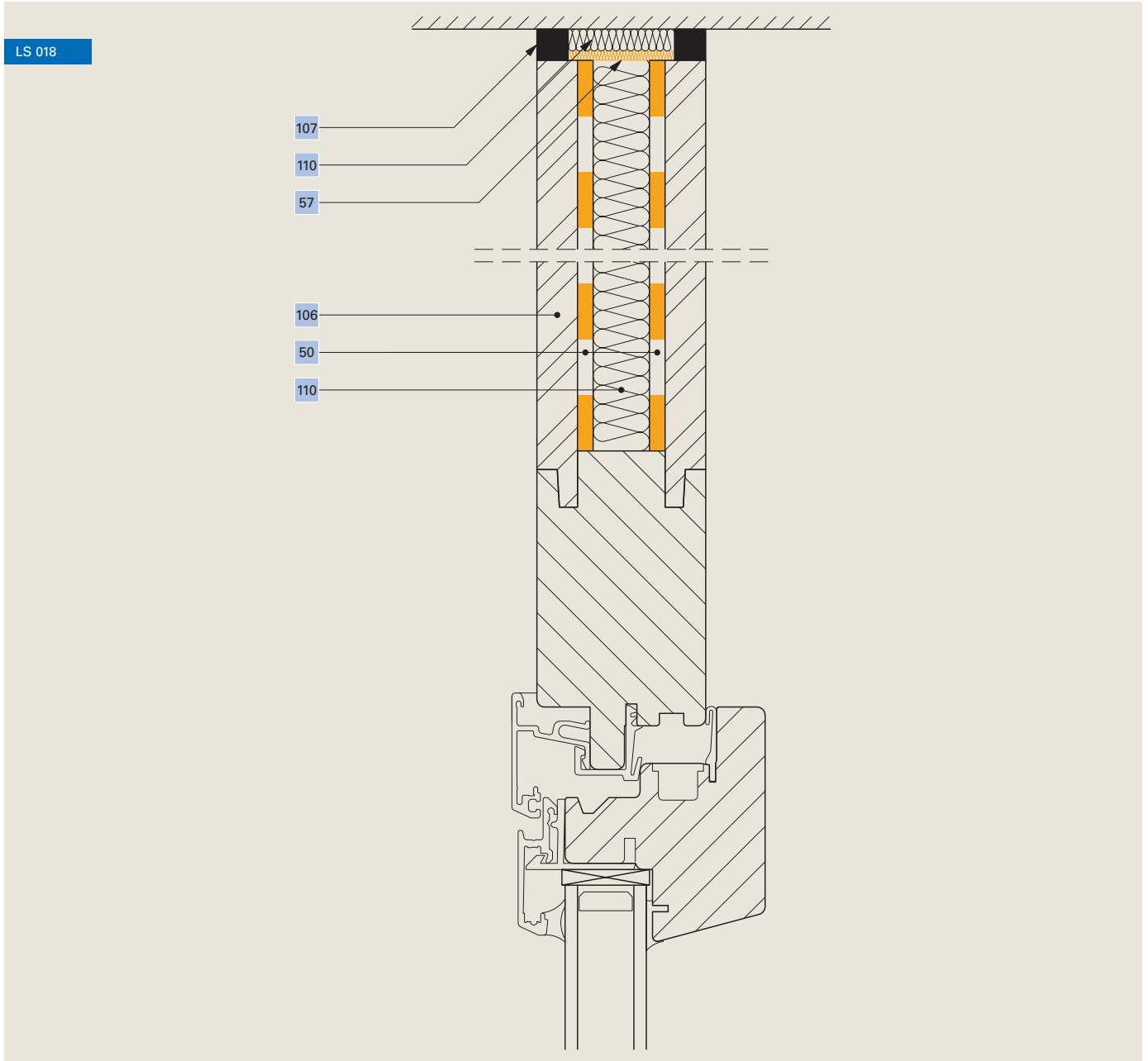
107 Dauerelastische Kittfuge

110 Hohlraumdämmung

116 Befestigungswinkel

117 Stahl- oder Alublech

Lärmschutz, Rahmenverbreiterung



50 Schwerfolie **Idikel® M 4021/05**

57 Filzstreifen 5 mm **Ampaphon® Z 101/05**, 40 mm

106 Spanplatte

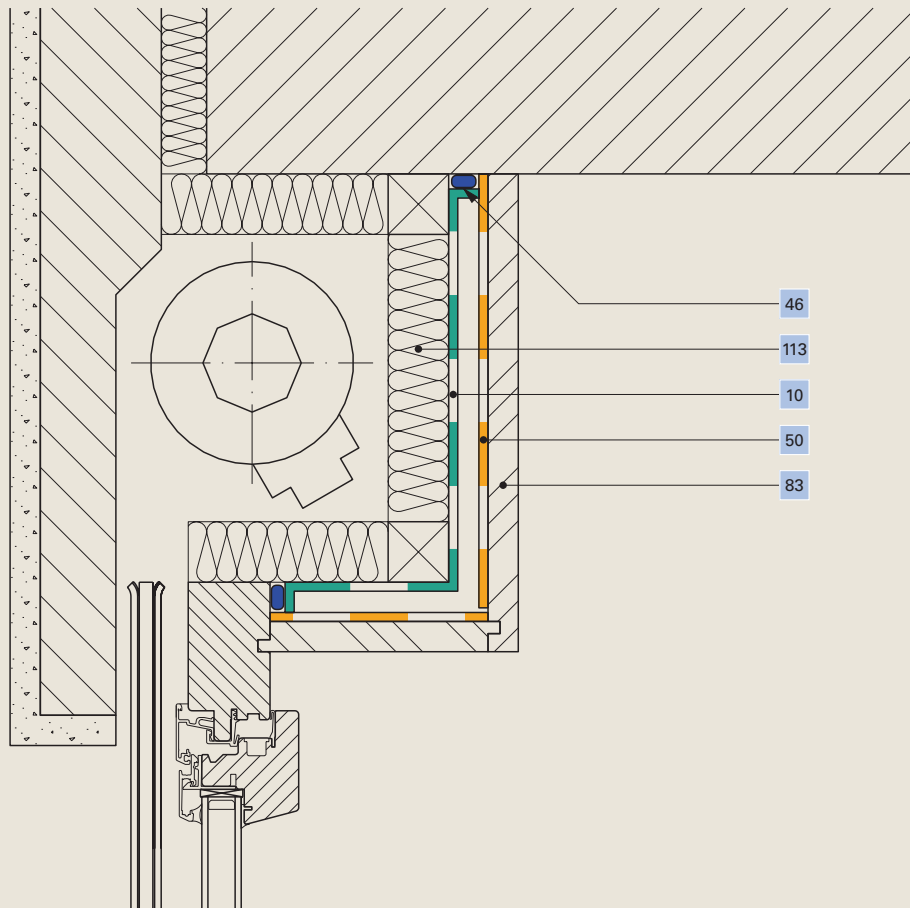
107 Dauerelastische Kittfuge

110 Hohlraumdämmung

Lärmschutz, Rollladenkasten

Sanierung

LS 019



10 Luftdichtheitsschicht **Ampatex® DB 90**

46 Randanschlusskleber **Ampacoll® RA**

50 Schwerfolie **Idikell® M 4021/05**

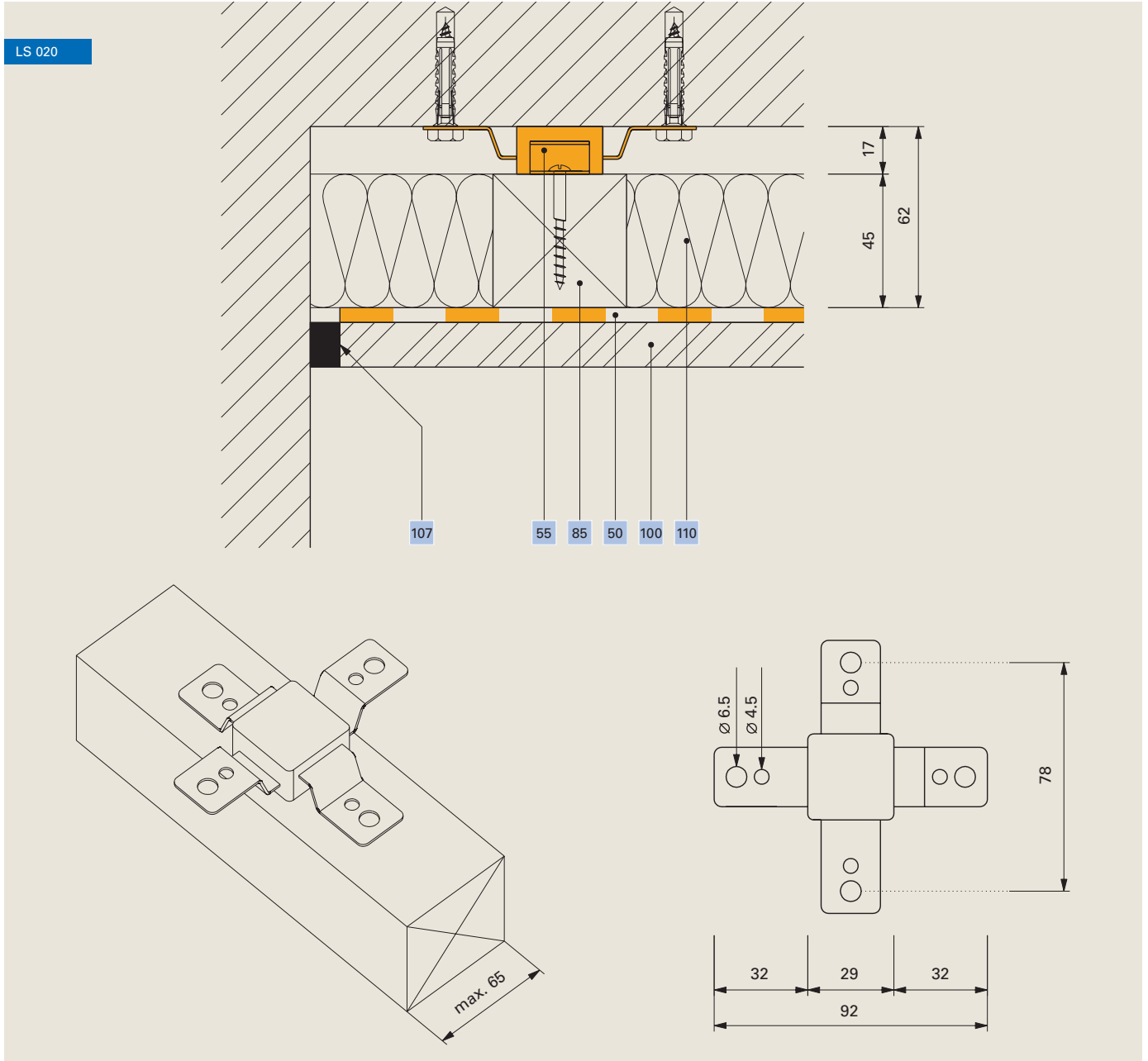
83 Innenbekleidung

113 Mineralfaserdämmung

Ampack Deutschland:
07621/1610264
www.ampack.de



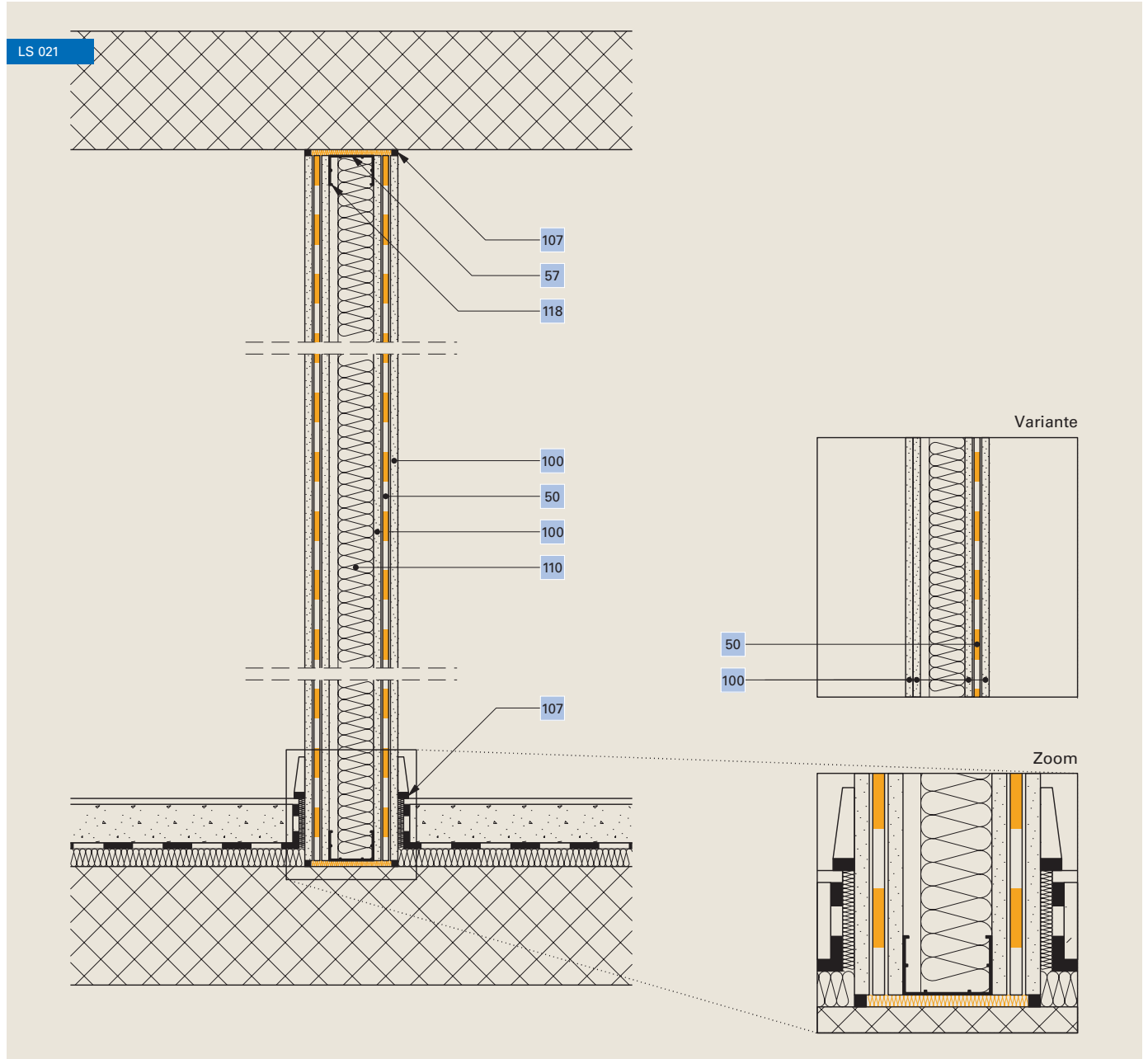
Lärmschutz, Schwingelement



50	Schwerfolie Idikell® M 4021/05	100	Gipskartonplatte oder Spanplatte
55	Schwingelement Ampaphon® Z 600	107	Dauerelastische Kittfuge
85	Lattung	110	Hohlraumdämmung

Lärmschutz, Trennwand

► Höhere Anforderung, C-Profile



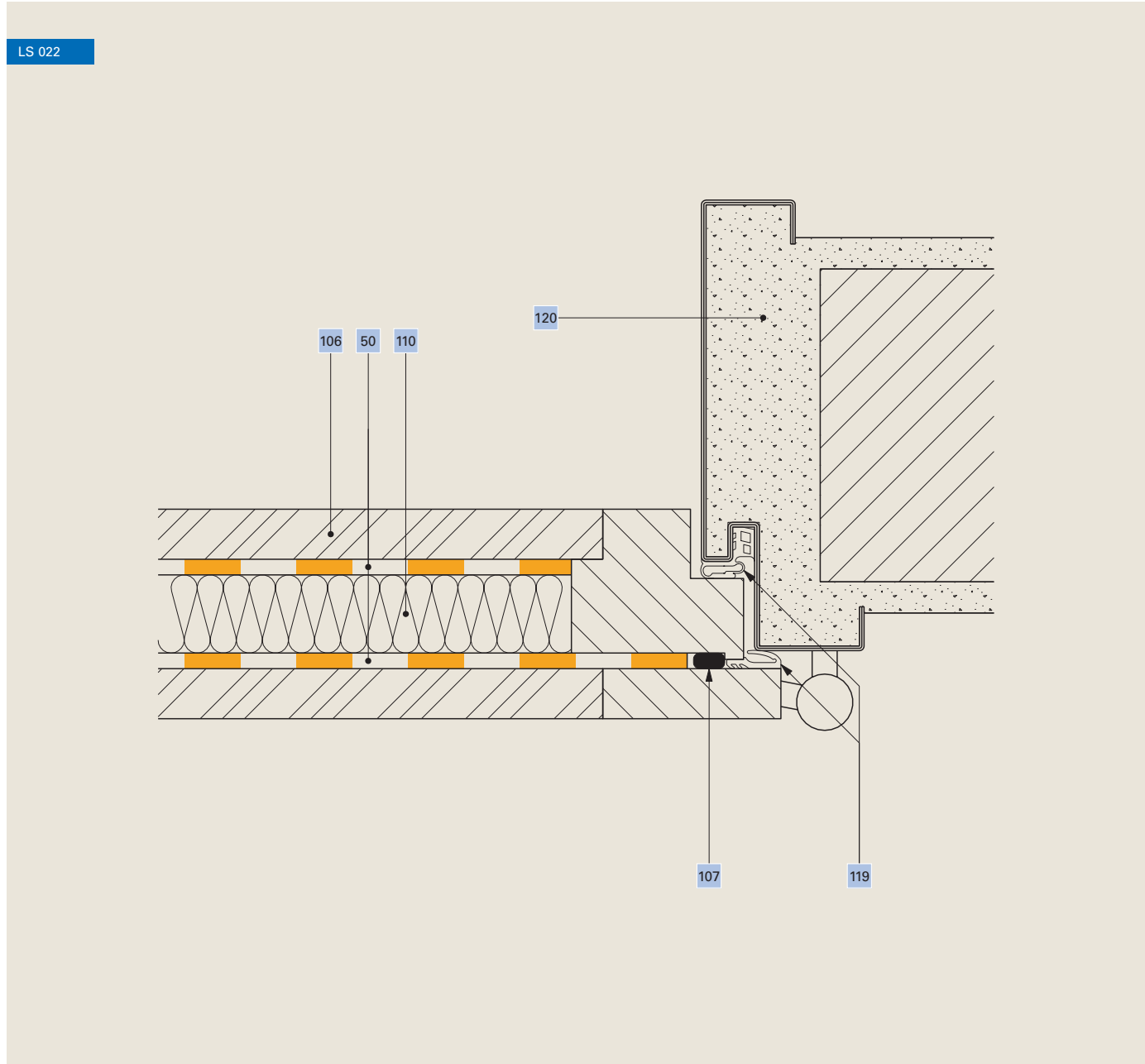
50	Schwerfolie Idikell® M 4021/05	107	Dauerelastische Kittfuge
57	Filzstreifen 5 mm Ampaphon® Z 101/05 , 60 mm	110	Hohlraumdämmung
100	Gipskartonplatte 12,5 mm	118	Metallständer 75 mm

Ampack Deutschland:
07621/1610264
www.ampack.de



Lärmschutz, Türe

Mit Metallzarge

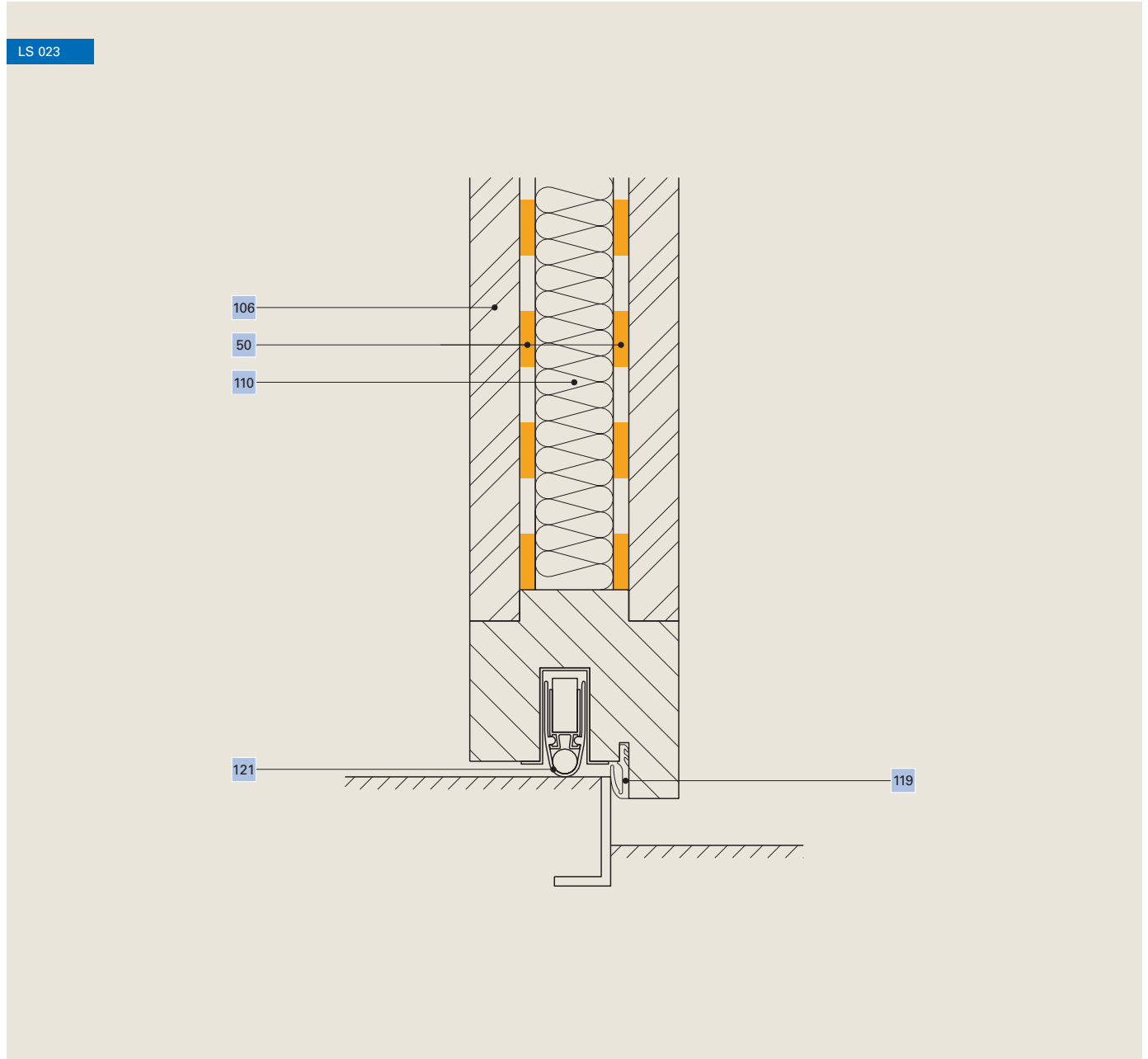


50	Schwerfolie Idikell® M 4021/05	110	Hohlraumdämmung
106	Spanplatte	119	Doppel-Lippendichtung umlaufend
107	Dauerelastische Kittfuge	120	Mörtelverguss

Wichtig: Die falzzeitige Schale darf nur punktweise, in Abständen von min. 400 mm befestigt werden

Lärmschutz, Türe

Mit Schwelle

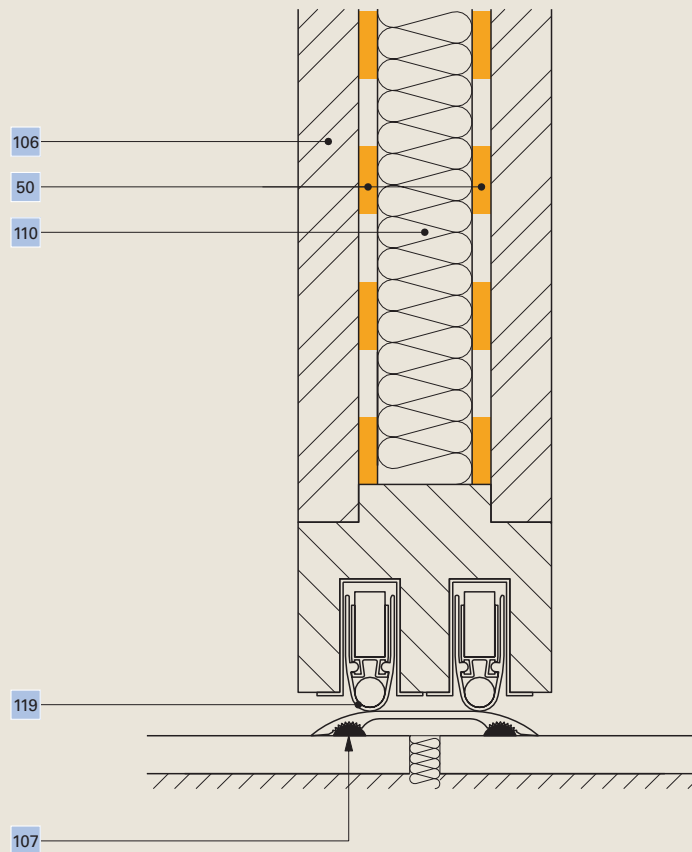


50	Schwerfolie Idikel® M 4021/05	119	Lippendichtung und Doppeldichtung bei den drei anderen Fälzen
106	Spanplatte	121	Senkdichtung
110	Hohlraumdämmung		

Lärmschutz, Türe

Ohne Schwelle

LS 024



50 Schwerfolie **Idikel**® M 4021/05

106 Spanplatte

107 Dauerelastischer Kitt

110 Hohlraumdämmung

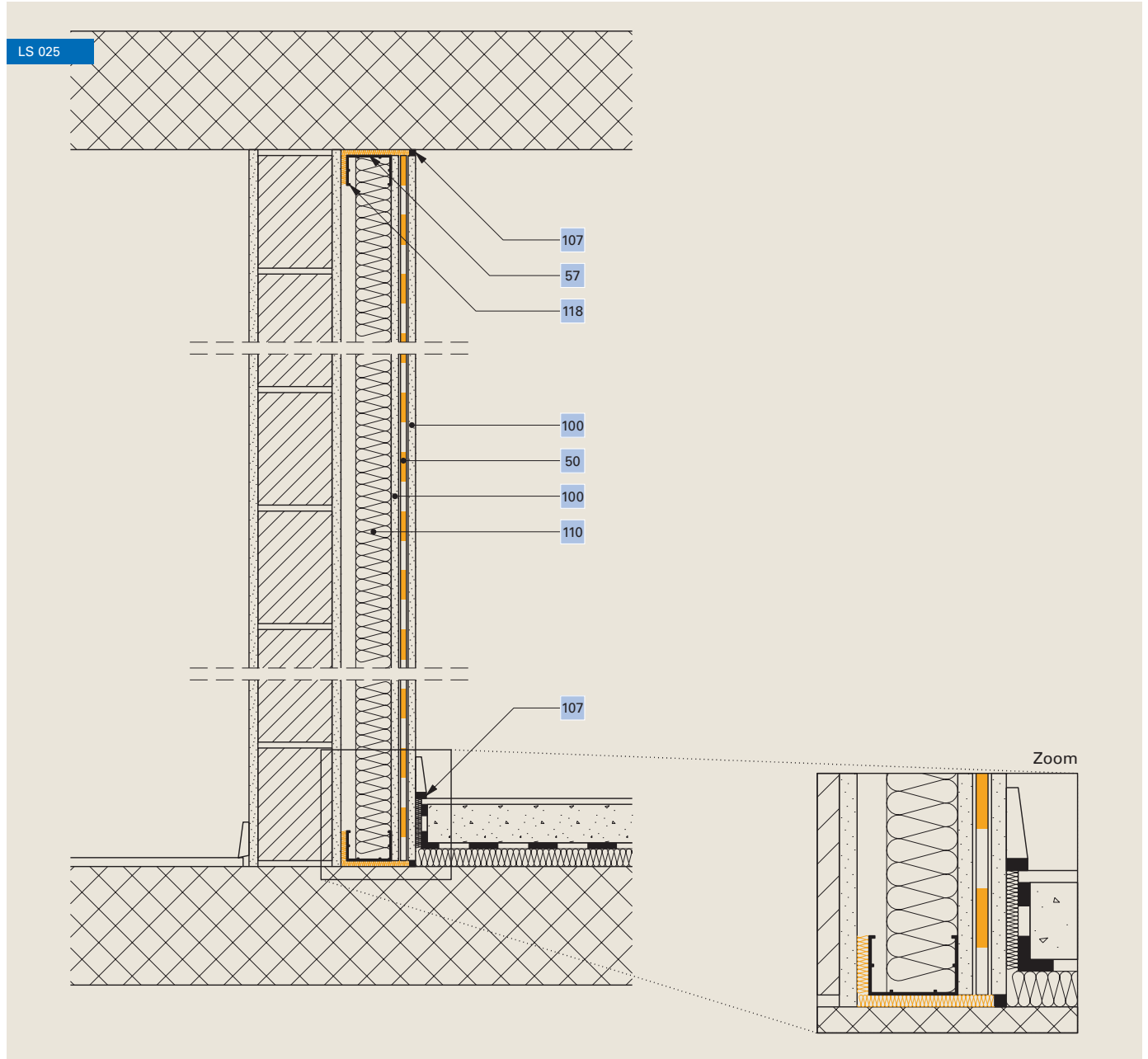
119 Doppelte Senkdichtung und Doppelabdichtung bei den drei anderen Fälzen

Ampack Deutschland:
07621/1610264
www.ampack.de



Lärmschutz, Vorsatzschale

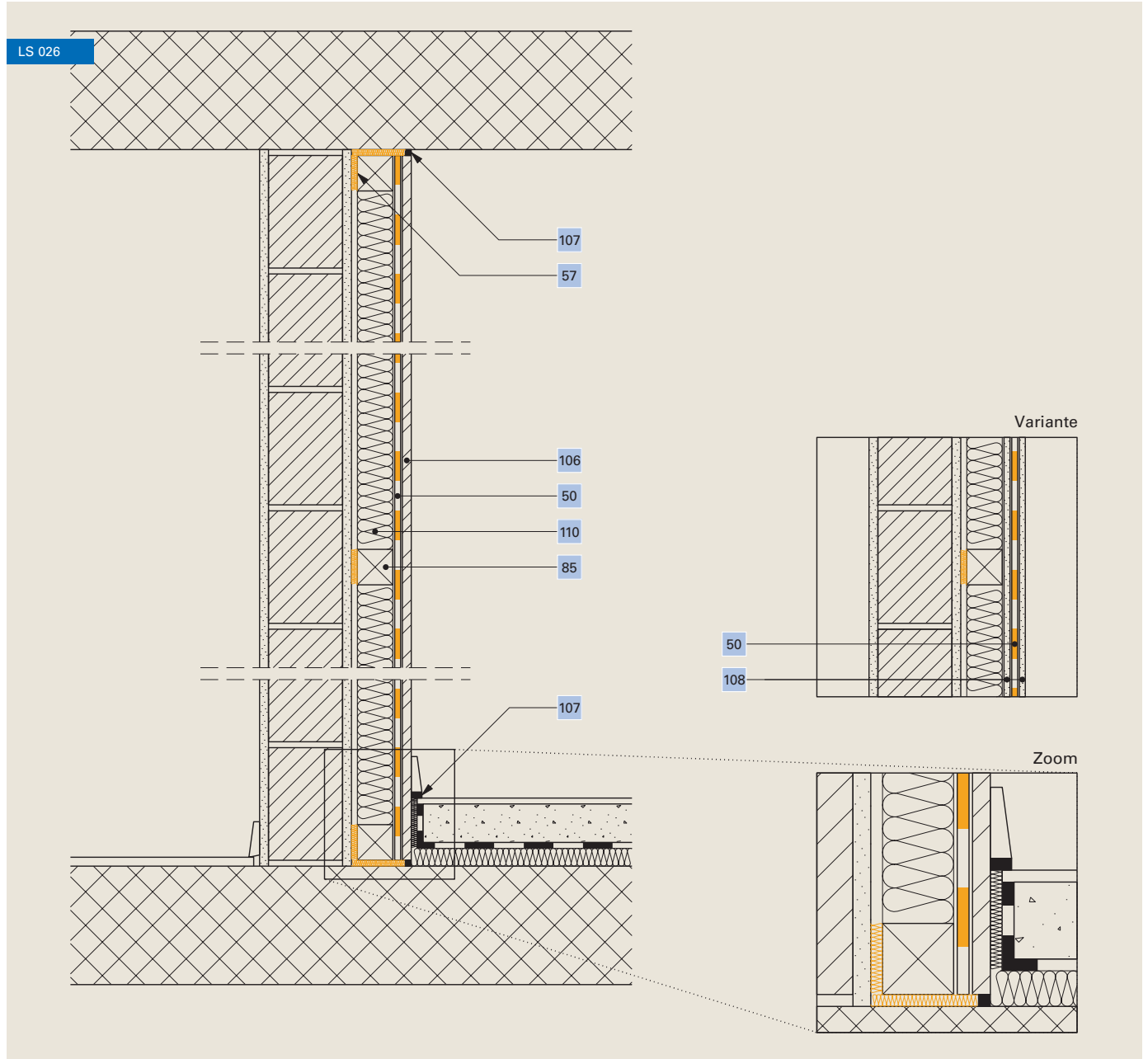
Mit C-Profilen, Sanierung



50	Schwerfolie Idikel® M 4021/05	107	Dauerelastische Kittfuge
57	Filzstreifen 5 mm Ampaphon® Z 101/05 , 60 mm	110	Hohlraumdämmung
100	Gipskartonplatte 12,5 mm	118	Metallständer 75 mm

Lärmschutz, Vorsatzschale

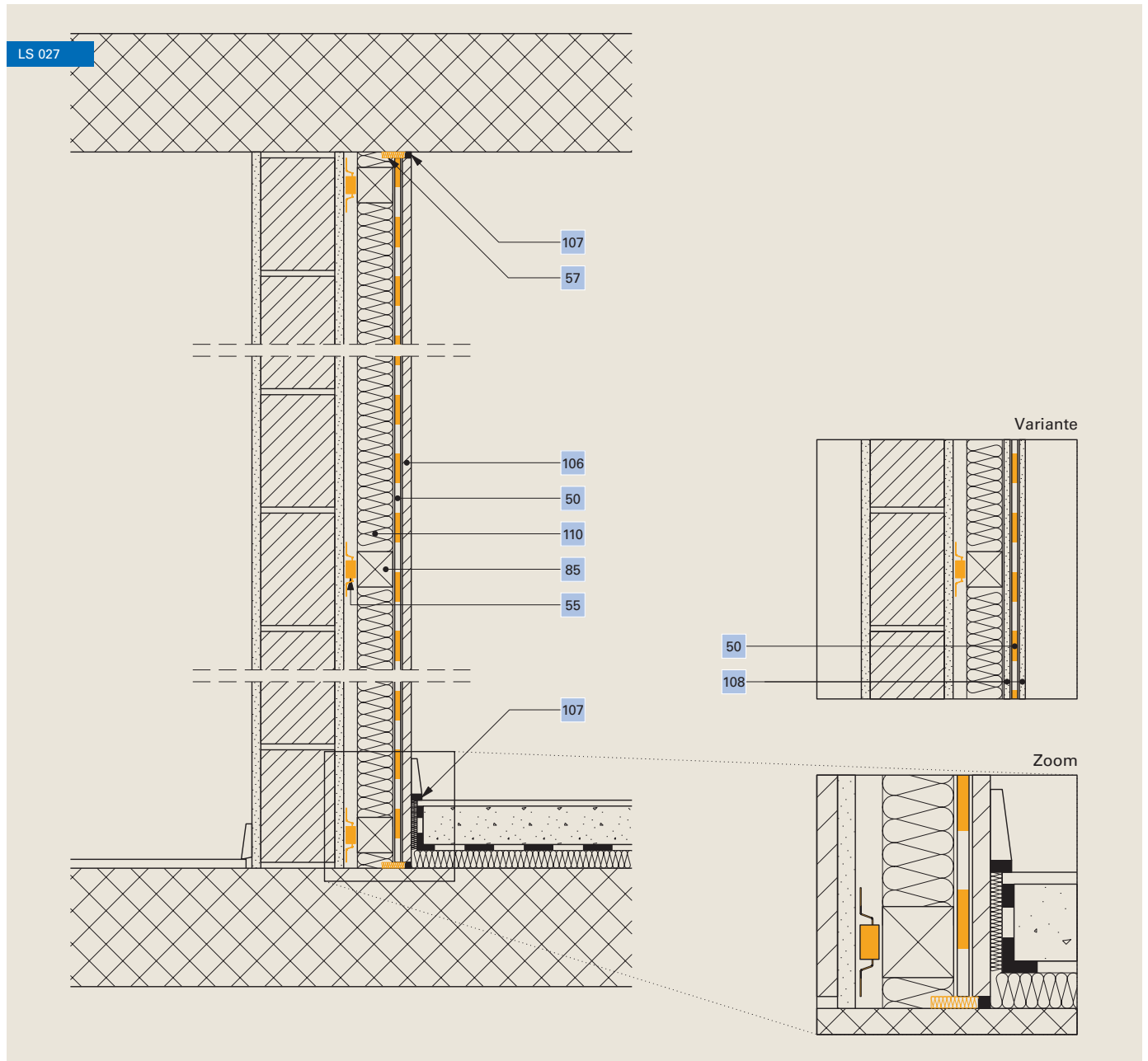
Mit Lattung, Sanierung



50	Schwerfolie Idikel® M 4021/05	107	Dauerelastische Kittfuge
57	Filzstreifen 5 mm Ampaphon® Z 101/05 , 60 mm	108	Gipsfaserplatte 2x 10 mm
85	Lattung	110	Hohlraumdämmung
106	Spanplatte 16 – 20 mm		

Lärmschutz, Vorsatzschale

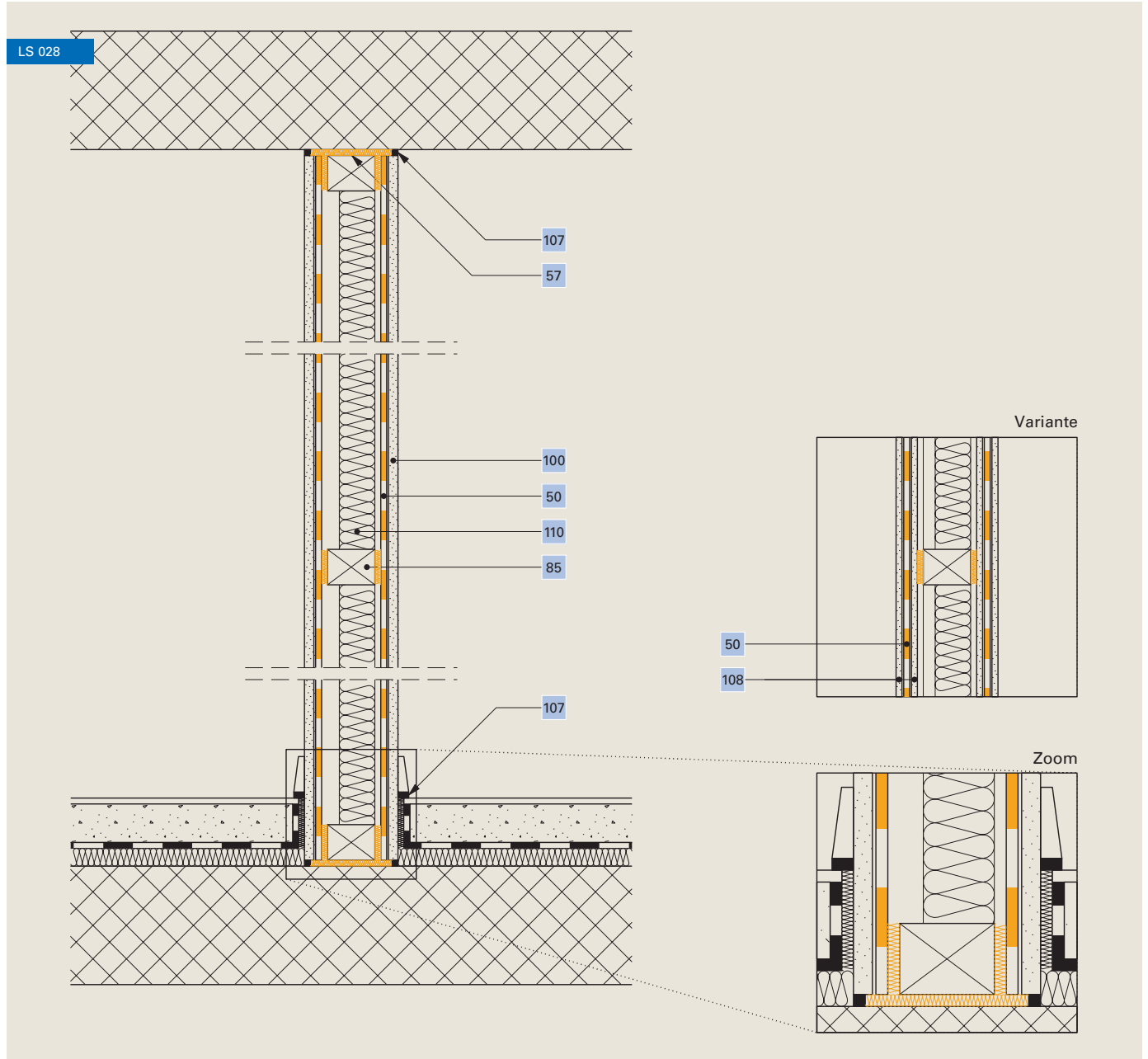
Mit Schwingelement, Sanierung



50	Schwerfolie Idikell® M 4021/05	106	Spanplatte 16 – 20 mm
55	Schwingelement Ampaphon® Z 600, ca. 3 St/m²	107	Dauerelastische Kittfuge
57	Filzstreifen 5 mm Ampaphon® Z 101/05, 60 mm	108	Gipsfaserplatte 2x10 mm
85	Lattung	110	Hohlraumdämmung

Lärmschutz, Trennwand

Normale Anforderung, Holzständer



50	Schwerfolie Idikell® M 4021/05	107	Dauerelastische Kittfuge
57	Filzstreifen 5 mm Ampaphon® Z 101/05 , 60 mm	108	Gipsfaserplatte 2x 10 mm
85	Tragkonstruktion min. 80 mm	110	Hohlraumdämmung
100	Gipskartonplatte oder Spanplatte 16 – 20 mm		