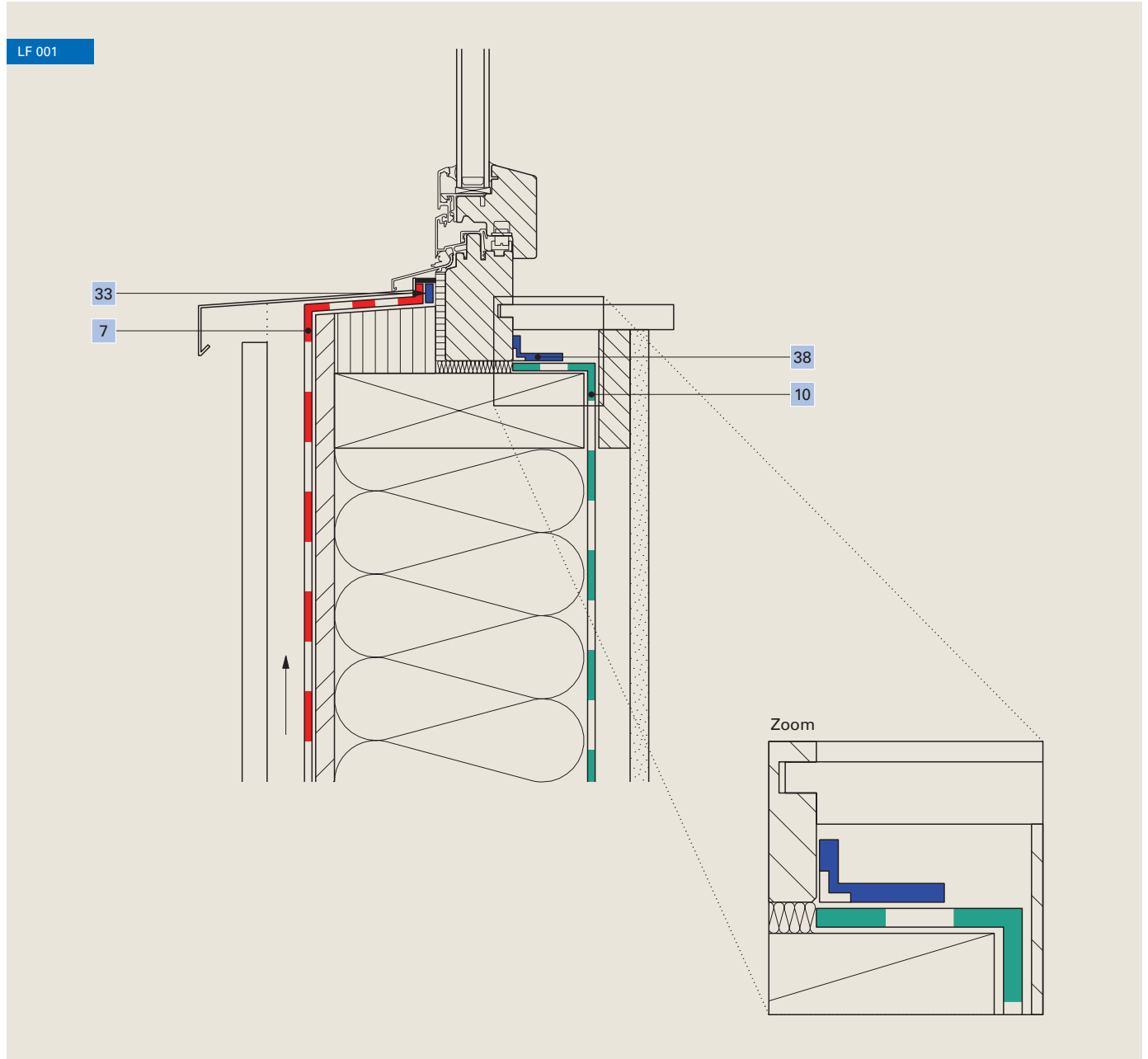


Luftdichtheit Fenstereinbau, Brüstung

Einsatz von Spezialbändern, Holzbau

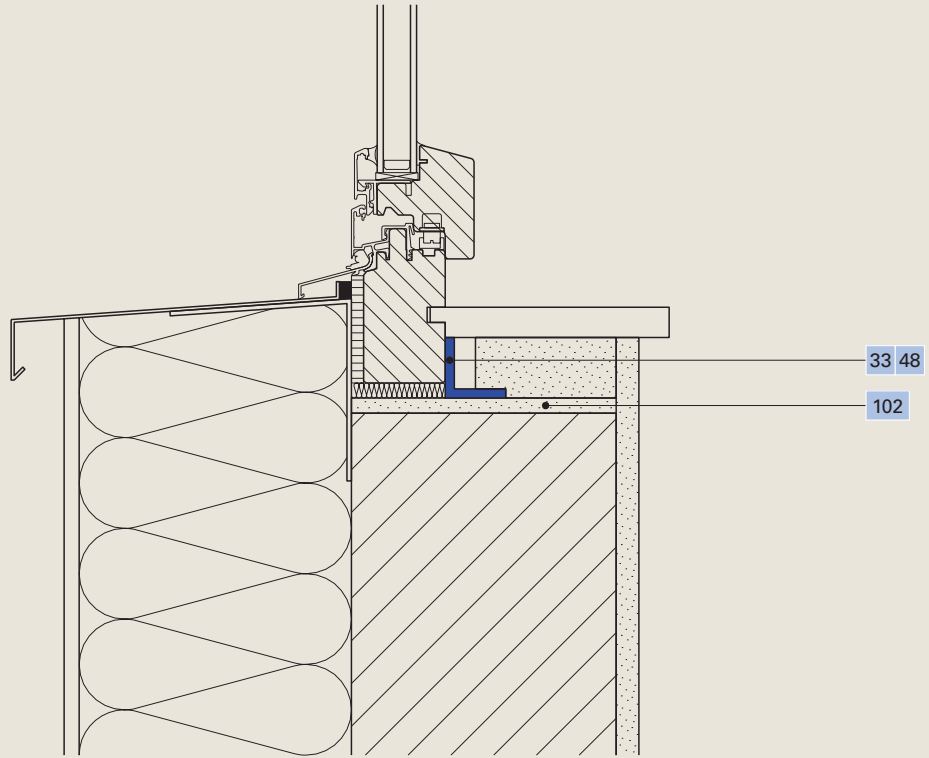


7	Winddichtung Tyvek® Soft	33	Klebeband Ampacoll® BK 530, 15 mm
10	Dampfbremse Ampatex® DB 90	38	Klebeband Ampacoll® FE

Luftdichtheit Fenstereinbau, Brüstung

Einsetzung von Spezialbändern, Mauerwerksbau

LF 002



33 48 Klebeband **Ampacoll® BK 535**, 80 mm / **Ampacoll® Primax**

102 Glattstrich vor Fenstereinbau

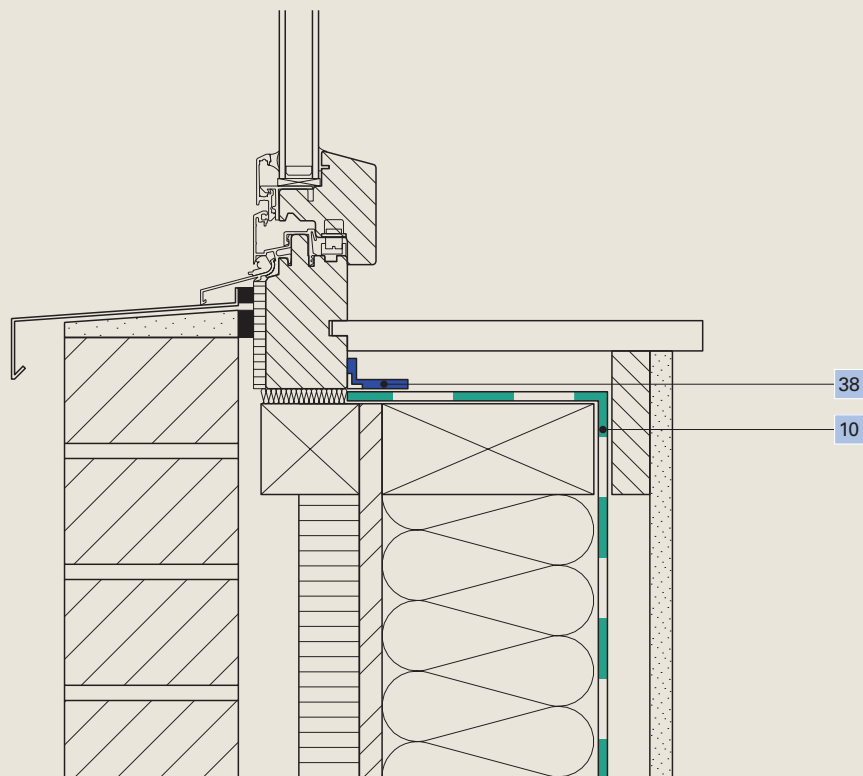
Ampack Deutschland:
07621 1610264
www.ampack.de



Luftdichtheit Fenstereinbau, Brüstung

Holzbau mit Klinkerfassade

LF 003



10 Dampfbremse **Ampatex® DB 90**

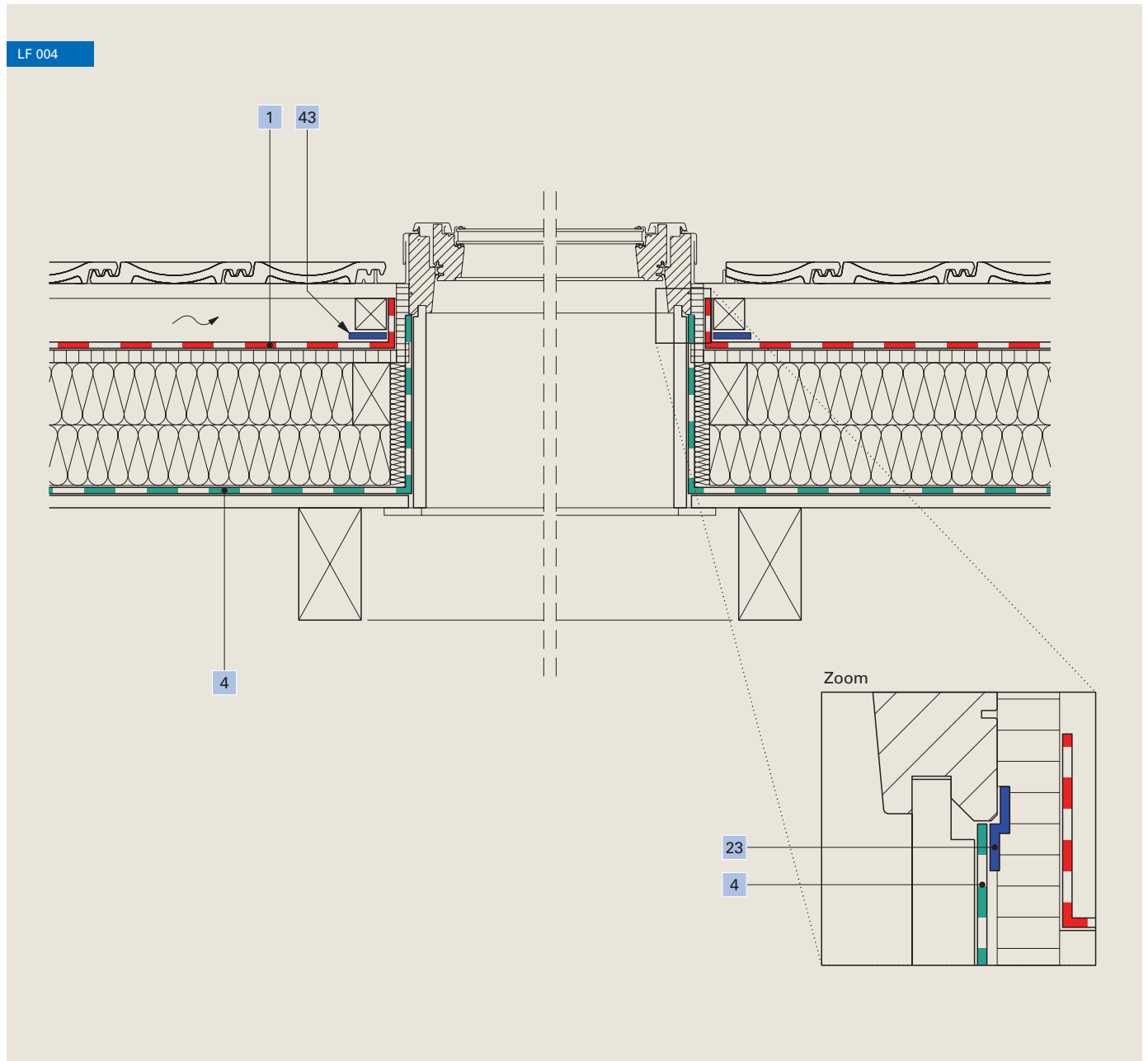
38 Klebeband **Ampacoll® FE**

Ampack Deutschland:
07621 1610264
www.ampack.de



Luftdichtheit Fenstereinbau, Dachfenster

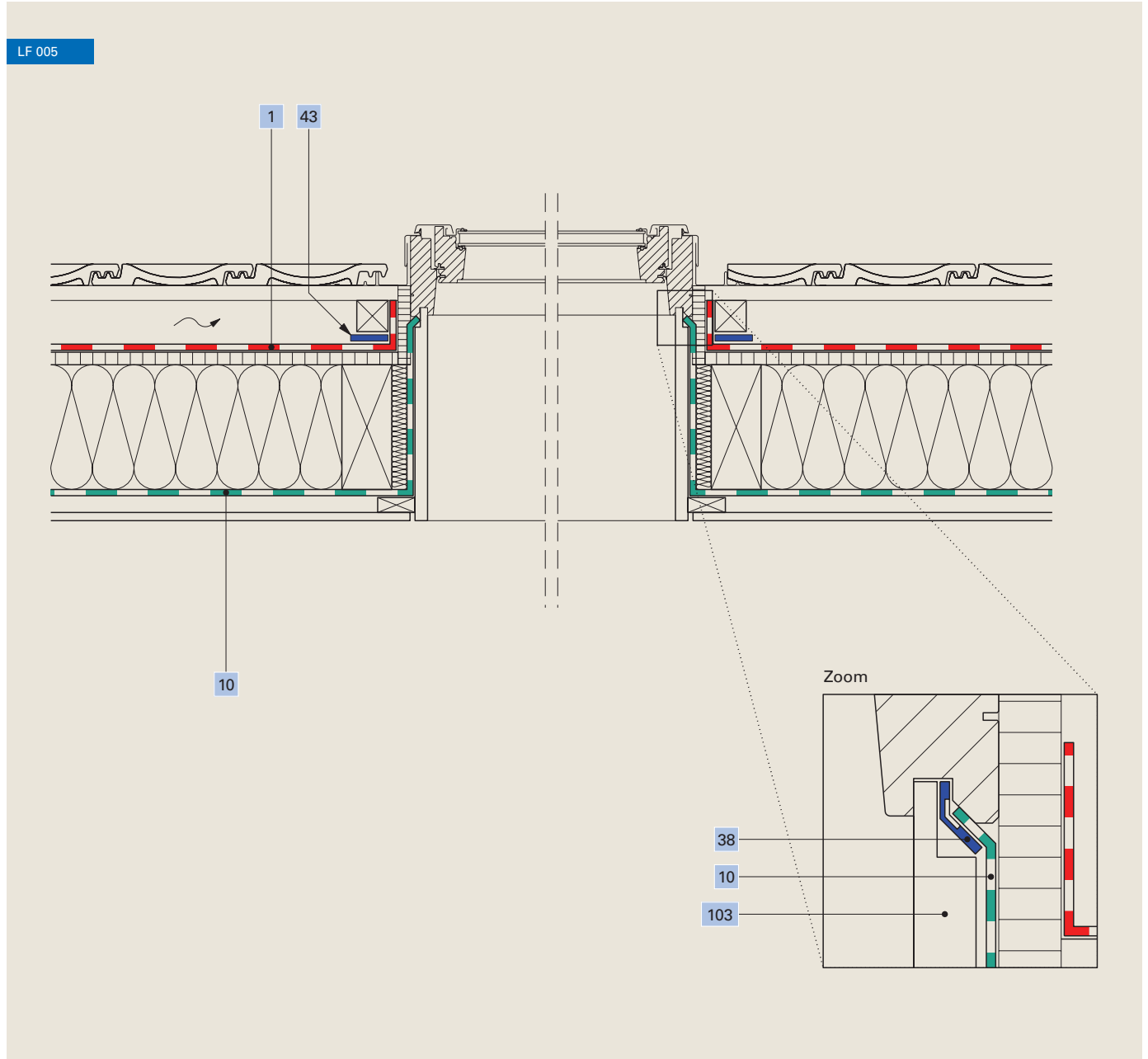
Leibung seitlich, Aufsparrendämmung



1	Unterdeckbahn Ampatop® Protecta (plus)	23	Klebeband Ampacoll® XT , 60 mm
4	Freibewitterbare Dampfbremse Ampatex® Solero	43	Nageldichtband Ampacoll® ND.Band

Luftdichtheit Fenstereinbau, Dachfenster

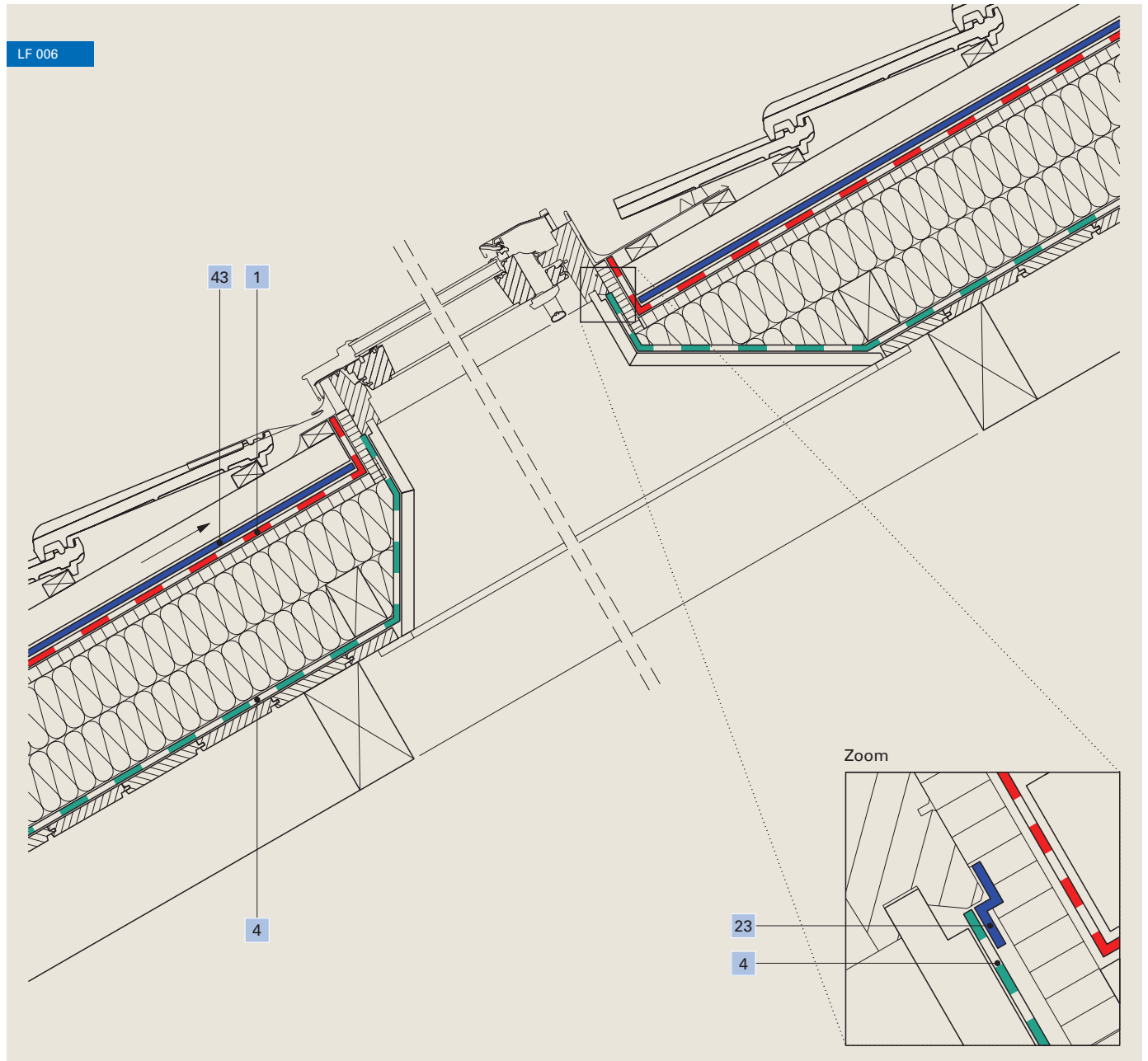
Leibung seitlich, Zwischensparrendämmung



1	Unterdeckbahn Ampatop® Protecta (plus)	43	Nageldichtband Ampacoll® ND.Band
10	Dampfbremse Ampatex® DB 90	103	Fensterfutter
38	Klebeband Ampacoll® FE , mit mechanischer Sicherung durch Fensterfutter		

Luftdichtheit Fenstereinbau, Dachfenster

Sturz und Brüstung, Aufsparrendämmung



1 Unterdeckbahn **Ampatop® Protecta (plus)**

4 Freibewitterbare Dampfbremse **Ampatex® Solero**

23 Klebeband **Ampacoll® XT, 60 mm**

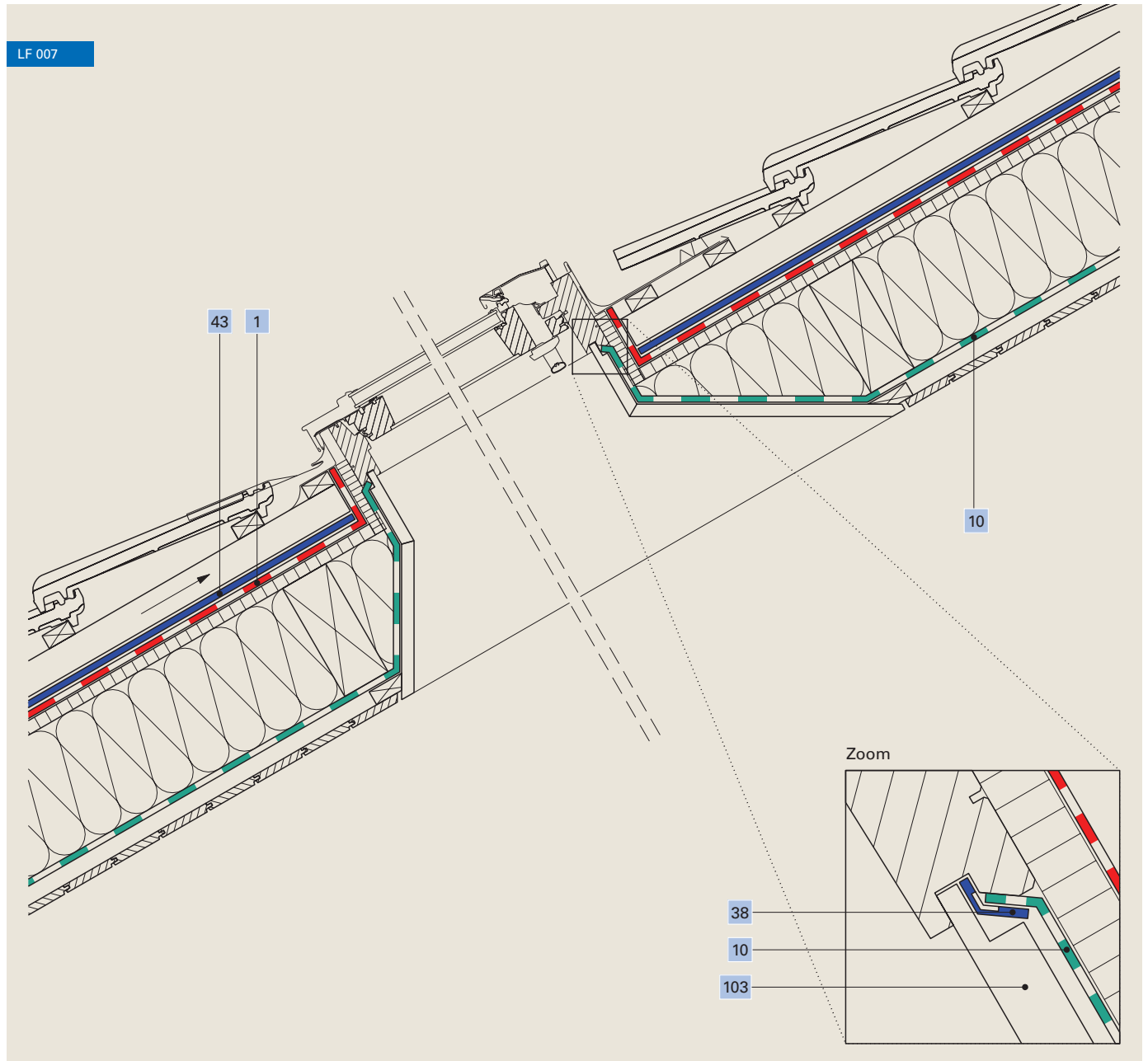
43 Nageldichtband **Ampacoll® ND.Band**

Ampack Deutschland:
07621 1610264
www.ampack.de



Luftdichtheit Fenstereinbau, Dachfenster

Sturz und Brüstung, Zwischensparrendämmung



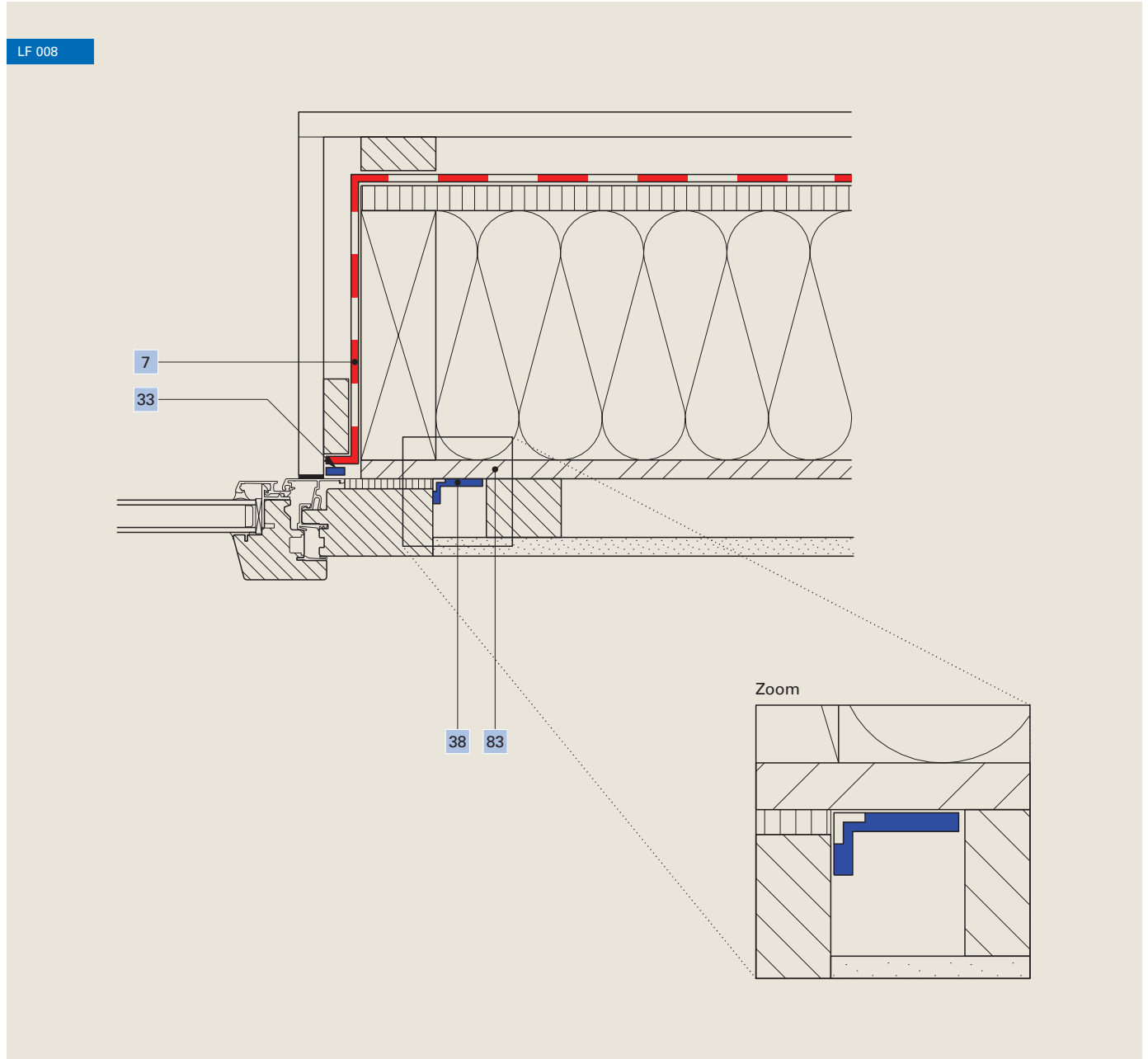
1	Unterdeckbahn Ampatop® Protecta (plus)	43	Nageldichtband Ampacoll® ND.Band
10	Dampfbremse Ampatex® DB 90	103	Fensterfutter
38	Klebeband Ampacoll® FE , mit mechanischer Sicherung durch Fensterfutter		

Ampack Deutschland:
07621 1610264
www.ampack.de



Luftdichtheit Fenstereinbau, Fenster aufgesetzt

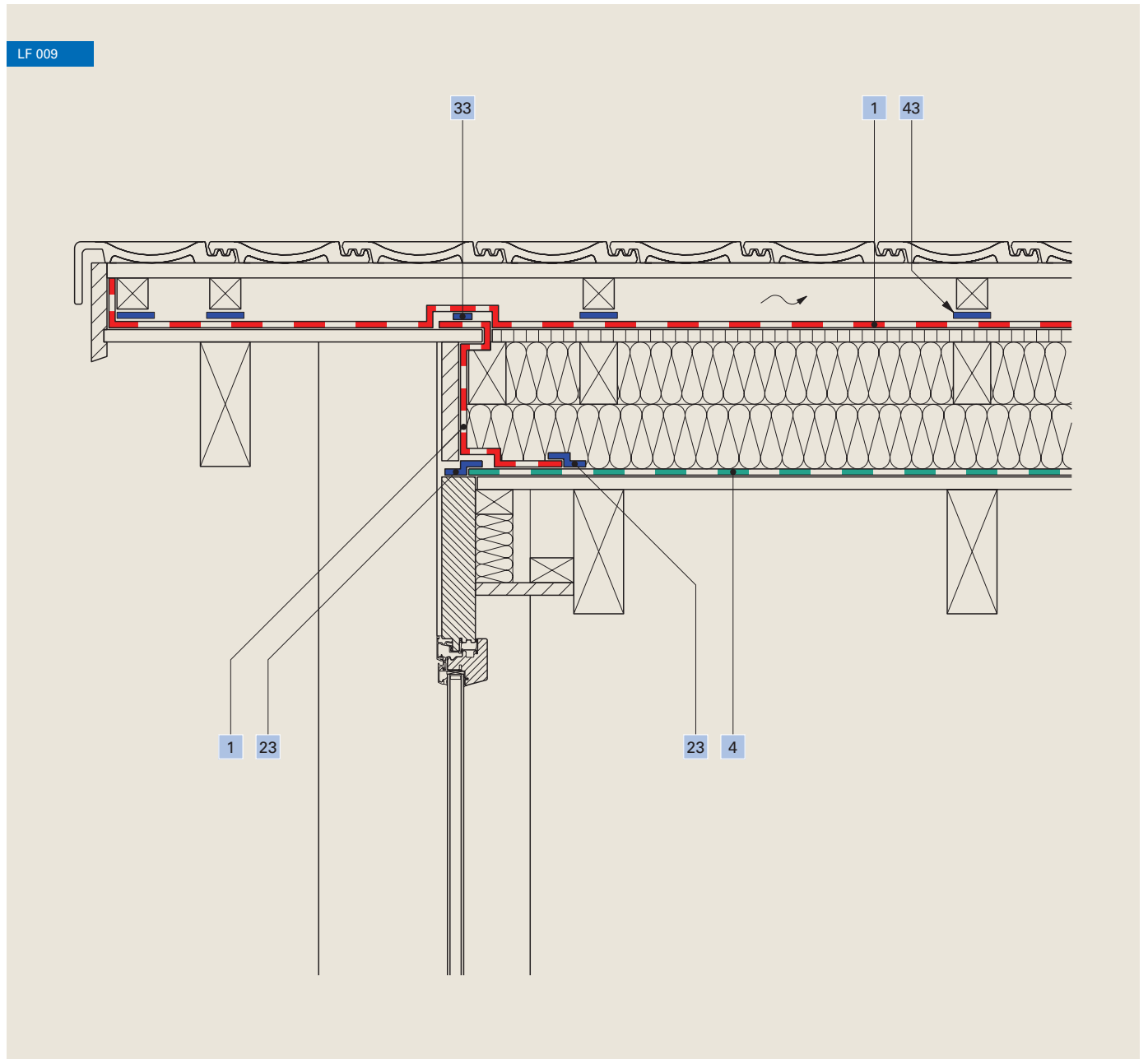
Einsetz von Spezialbändern, Holzbau



7	Winddichtung Tyvek® Soft	38	Klebeband Ampacoll® FE
33	Klebeband Ampacoll® BK 530, 15 mm	83	Innenbeplankung (luftdicht ausgeführt)

Luftdichtheit Fenstereinbau, Giebfenster

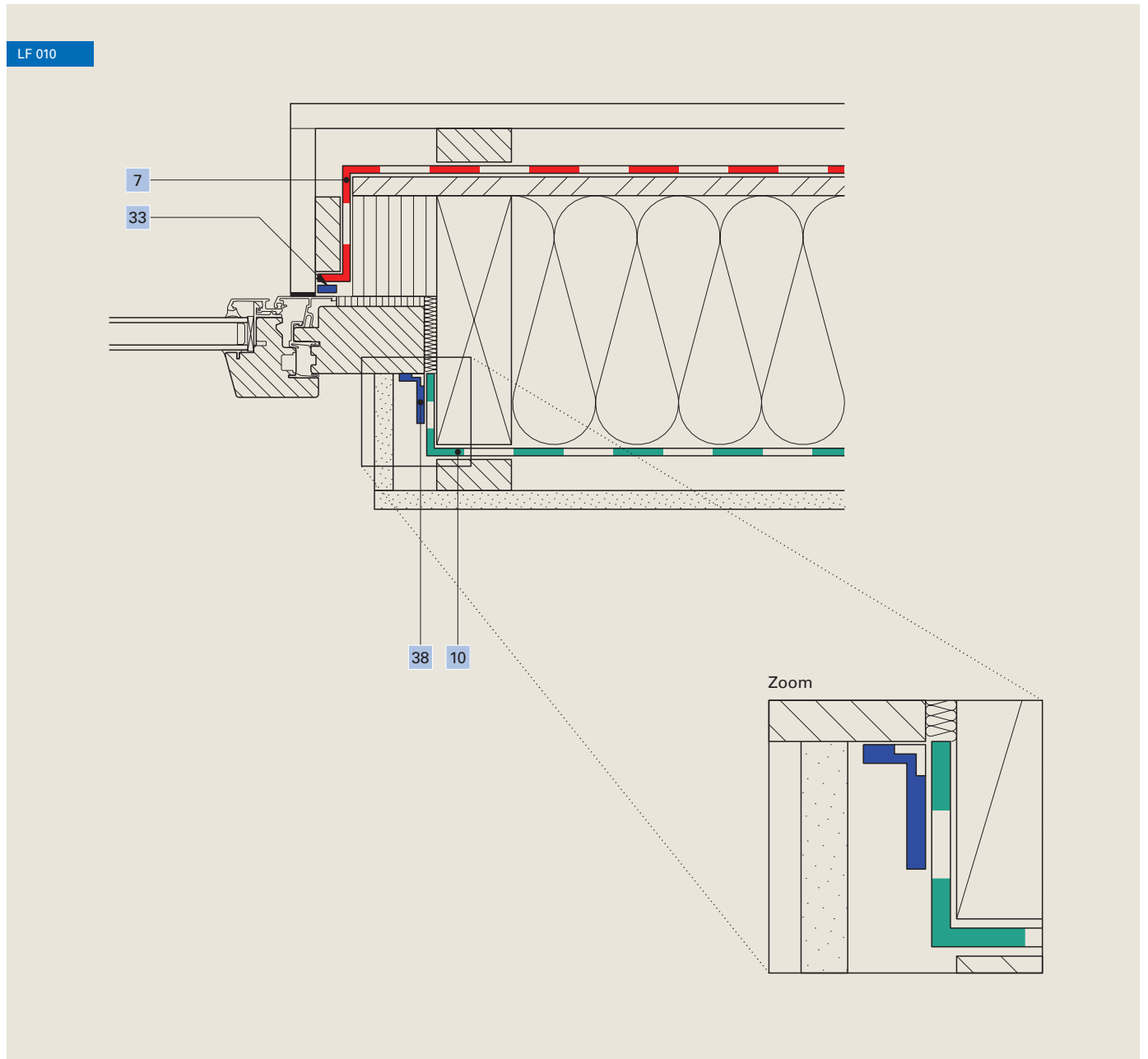
▲ Aufsparrendämmung



1	Unterdeckbahn Ampatop® Protecta (plus)	33	Klebeband Ampacoll® BK 530 , 20 mm
4	Freibewitterbare Dampfbremse Ampatex® Solero	43	Nageldichtband Ampacoll® ND.Band
23	Klebeband Ampacoll® XT , 60 mm		

Luftdichtheit Fenstereinbau, Leibung

Einsatz von Spezialbändern, Holzbau

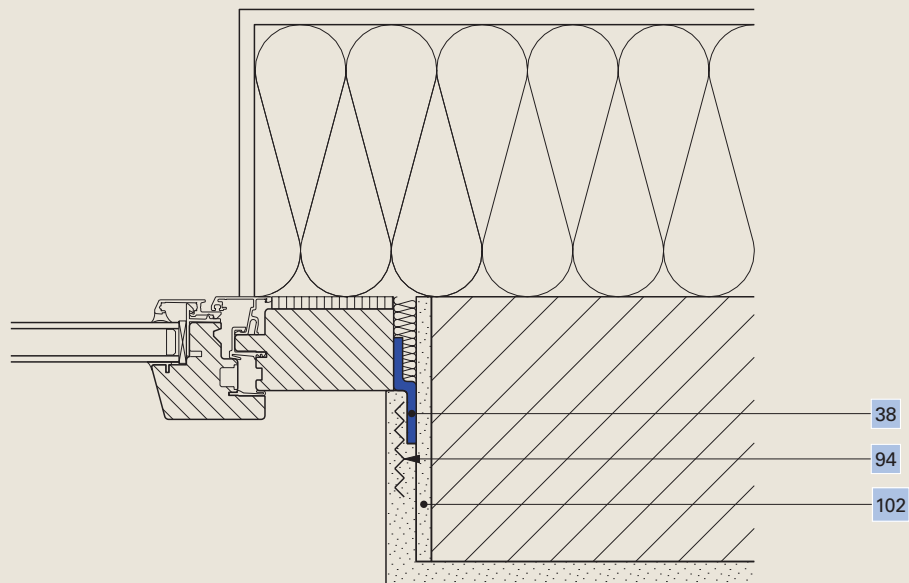


7	Winddichtung Tyvek® Soft	33	Klebeband Ampacoll® BK 530, 15 mm
10	Dampfbremse Ampatex® DB 90	38	Klebeband Ampacoll® FE

Luftdichtheit Fenstereinbau, Leibung

Einsetzung von Spezialbändern, Mauerwerksbau

LF 011

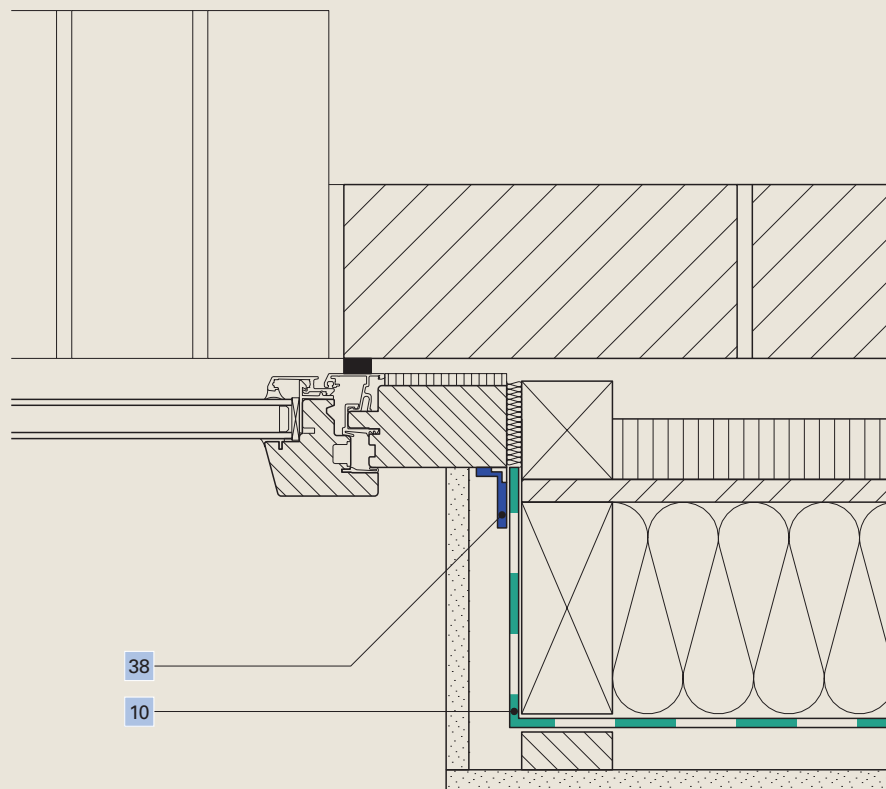


- | | |
|-----|--------------------------------|
| 38 | Klebeband Ampacoll® F |
| 94 | Putzträger (z.B. Streckmetall) |
| 102 | Glattstrich vor Fenstereinbau |

Luftdichtheit Fenstereinbau, Leibung

Holzbau mit Klinkerfassade

LF 012



10 Dampfbremse **Ampatex® DB 90**

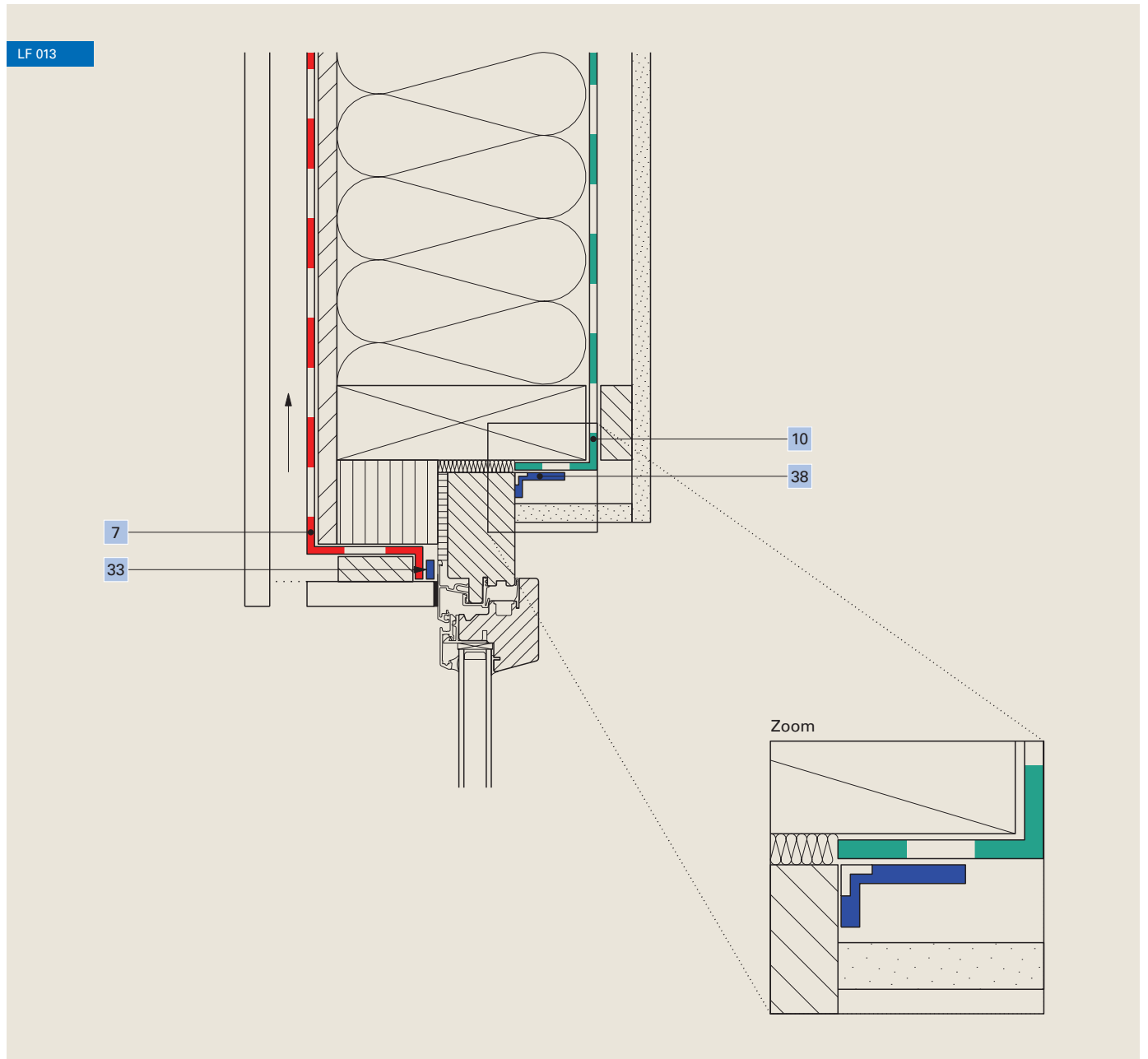
38 Klebeband **Ampacoll® FE**

Ampack Deutschland:
07621 1610264
www.ampack.de



Luftdichtheit Fenstereinbau, Sturz

Einsatz von Spezialbändern, Holzbau

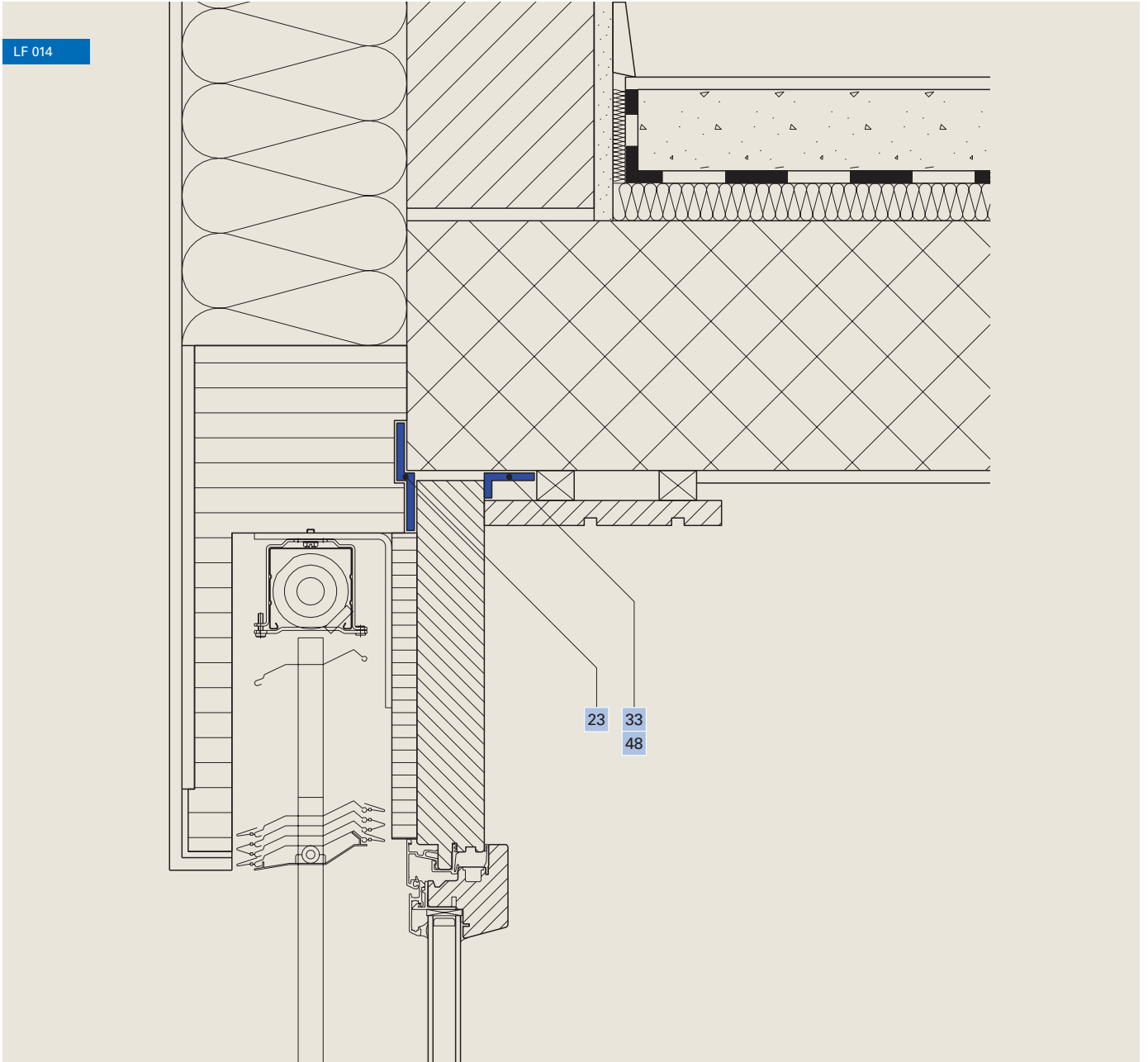


7	Winddichtung Tyvek® Soft	33	Klebeband Ampacoll® BK 530, 15 mm
10	Dampfbremse Ampatex® DB 90	38	Klebeband Ampacoll® FE

Luftdichtheit Fenstereinbau, Sturz

Einsetzung von Spezialbändern, Mauerwerksbau

LF 014



23 Klebeband Ampacoll® XT, 60 mm

33 48 Klebeband Ampacoll® BK 535, 50 mm / Ampacoll® Primax

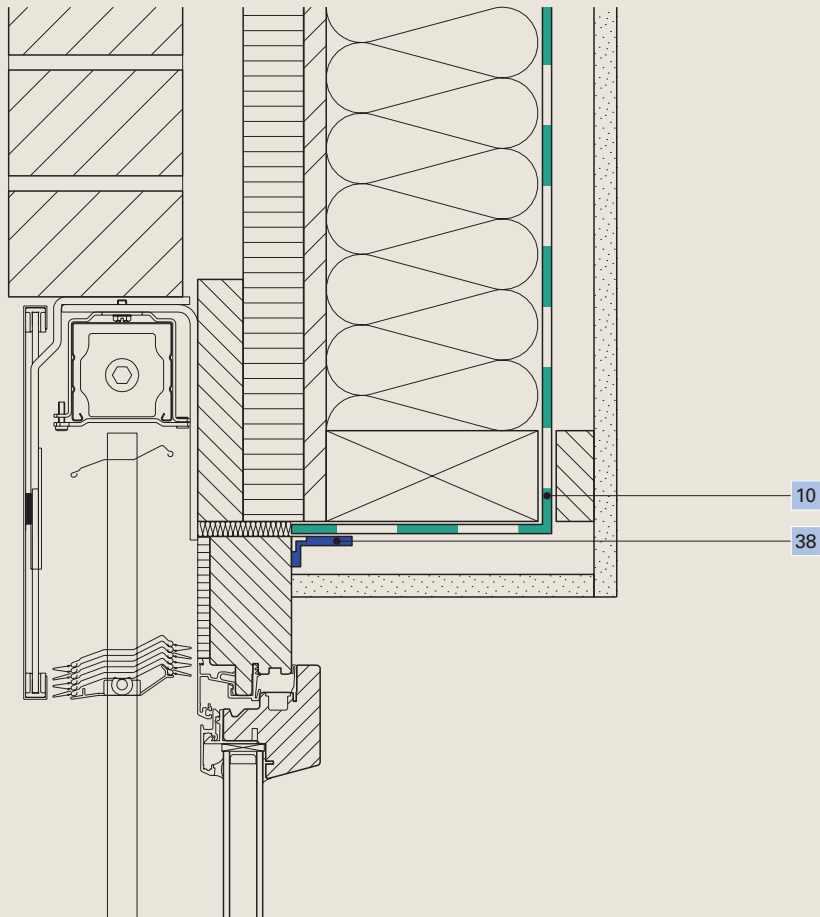
Ampack Deutschland:
07621 1610264
www.ampack.de



Luftdichtheit Fenstereinbau, Sturz

Holzbau mit Klinkerfassade

LF 015



10 Dampfbremse **Ampatex® DB 90**

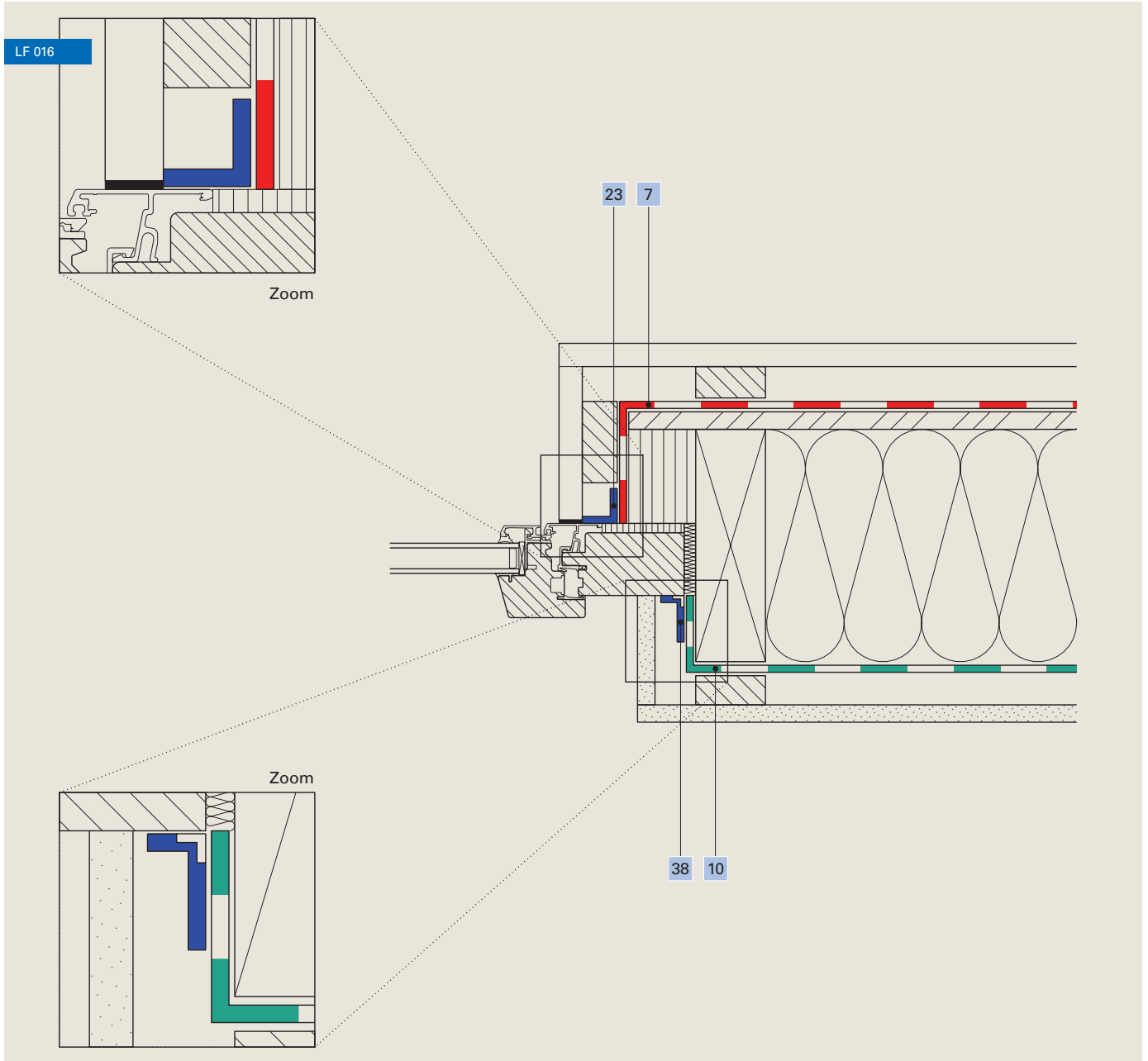
38 Klebeband **Ampacoll® FE**

Ampack Deutschland:
07621 1610264
www.ampack.de



Luftdichtheit Fenstereinbau, Leibung

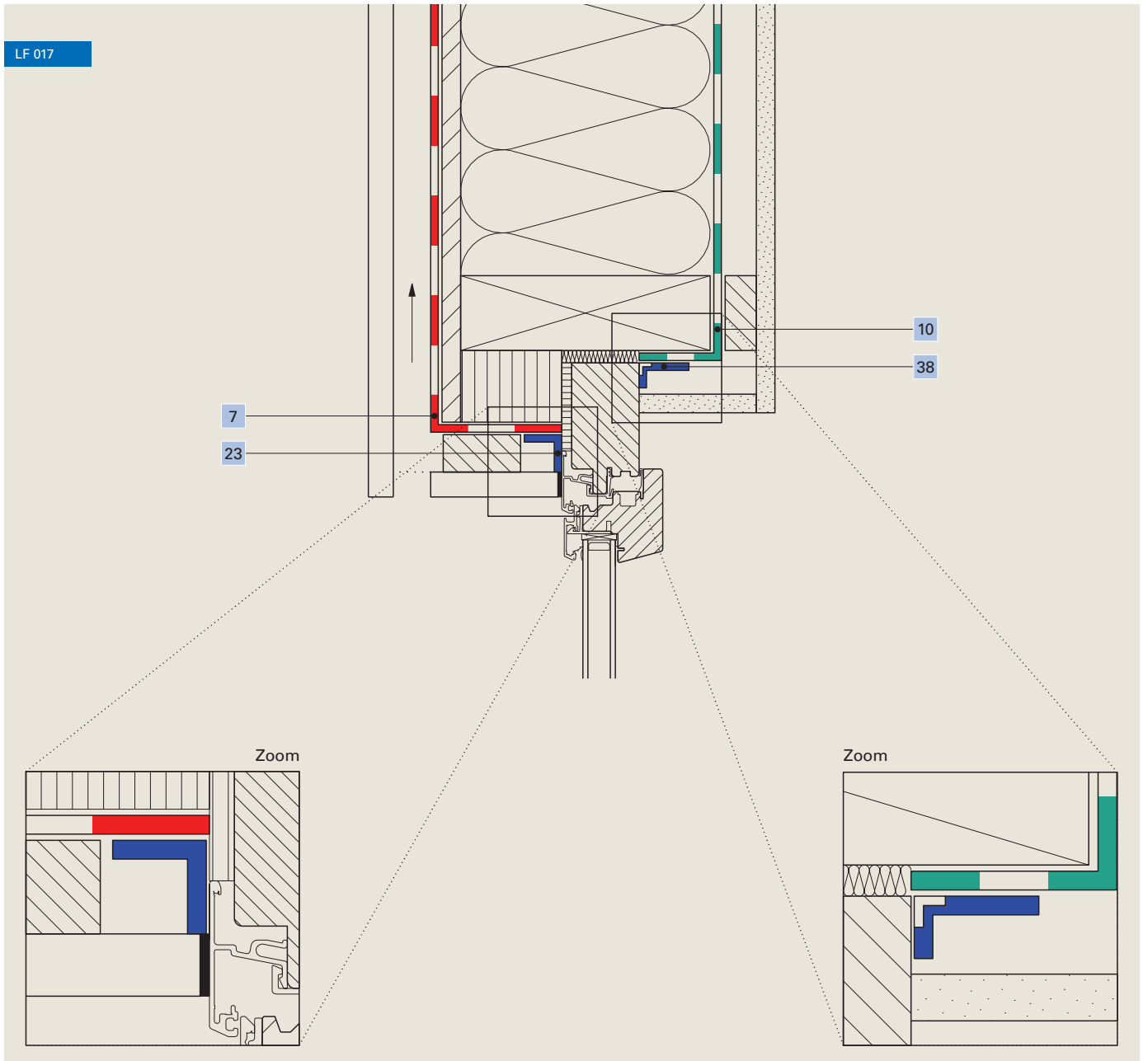
Einsetzung von Spezialbändern, Holzbau



7	Winddichtung Tyvek® Soft	23	Klebeband Ampacoll® XT, 60 mm, 2x geschlitzt
10	Dampfbremse Ampatex® DB 90	38	Klebeband Ampacoll® FE

Luftdichtheit Fenstereinbau, Sturz

Einsetzung von Spezialbändern, Holzbau



7	Winddichtung Tyvek® Soft	23	Klebeband Ampacoll® XT, 60 mm, 2x geschlitzt
10	Dampfbremse Ampatex® DB 90	38	Klebeband Ampacoll® FE

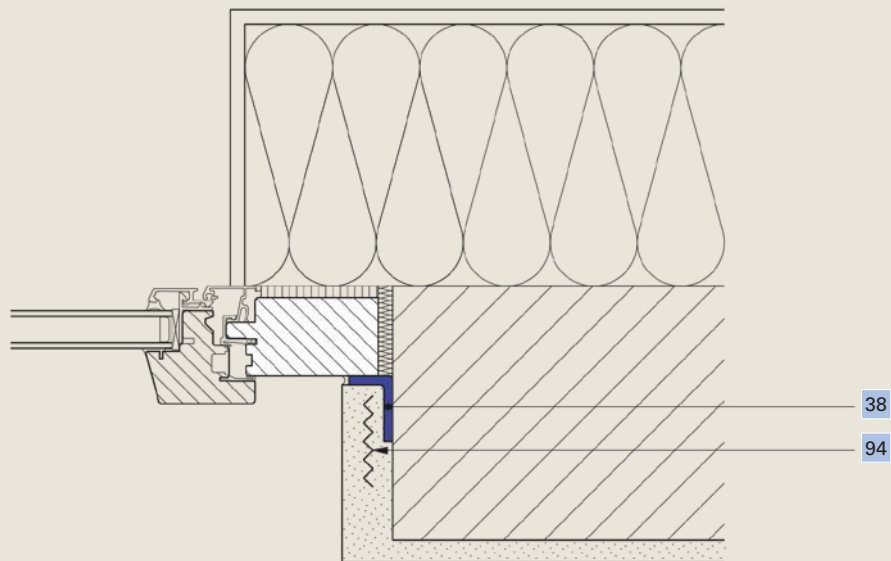
Ampack Deutschland:
07621 1610264
www.ampack.de



Luftdichtheit Fenstereinbau, Leibung

▀ Einsatz von Spezialbändern, Mauerwerksbau

LF 018



38 Klebeband **Ampacoll® BKF**

94 Putzträger (z.B. Streckmetall)