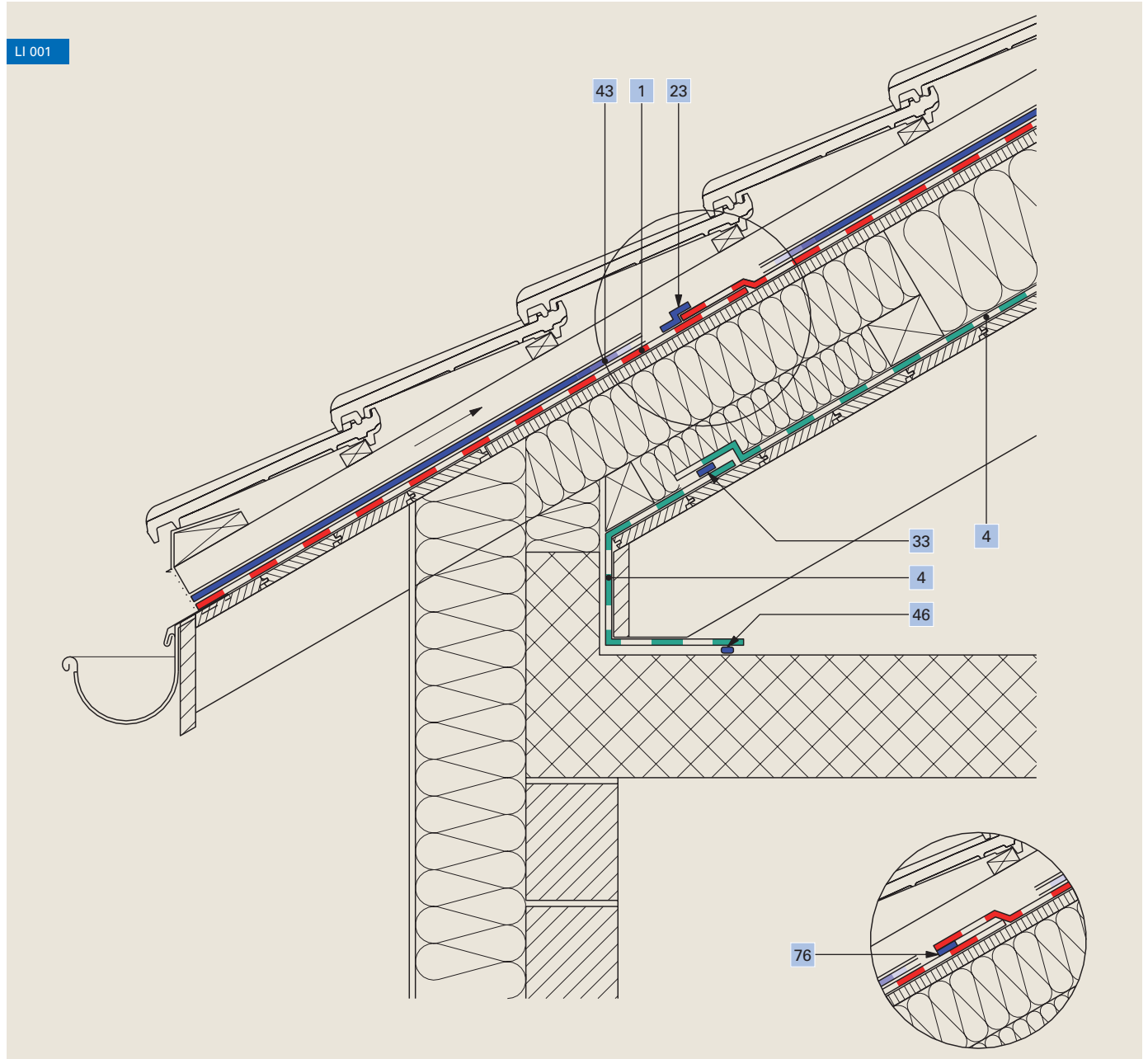


Luftdichtheit Innenausbau, Traufe

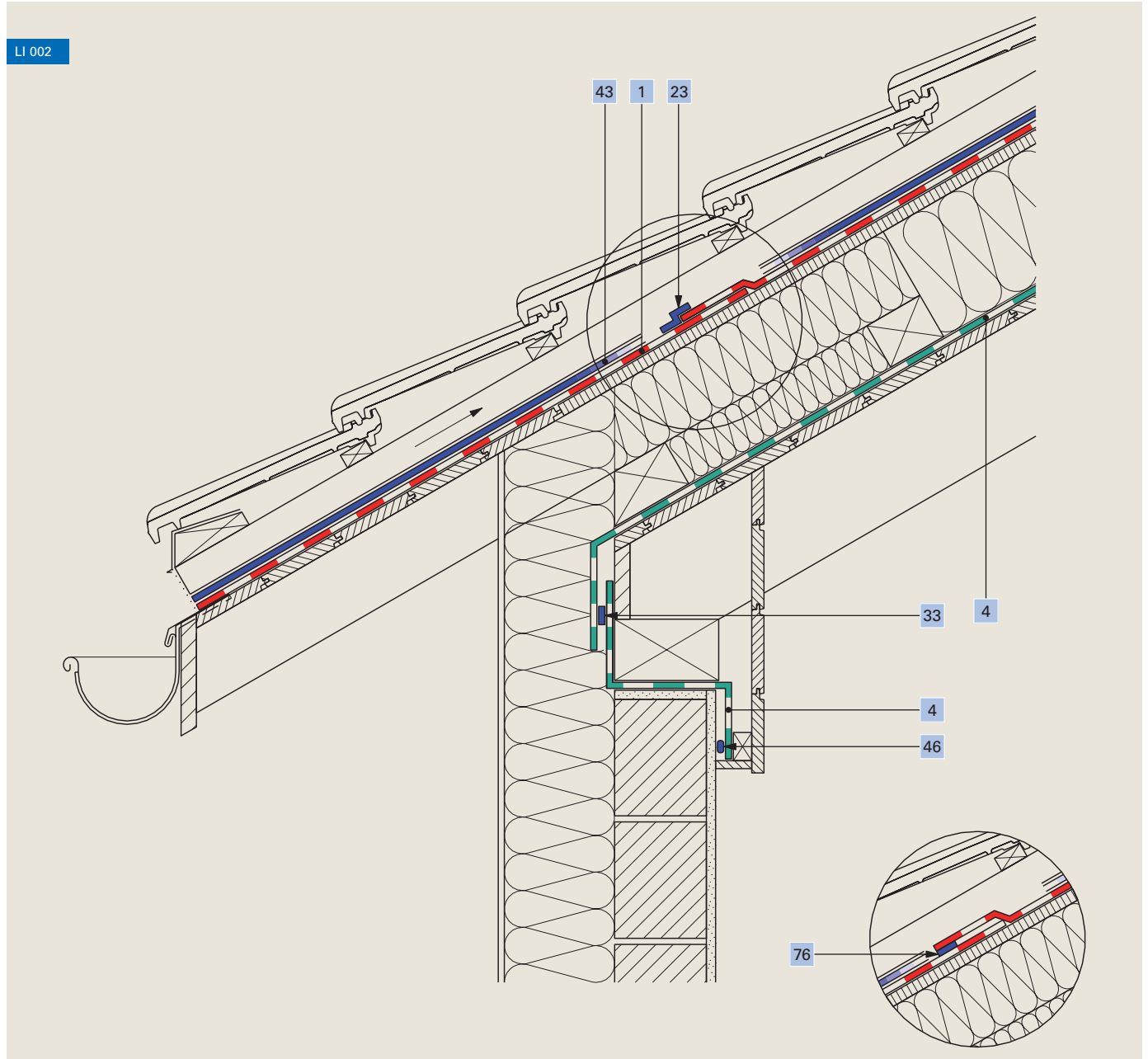
▀ Aufsparrendämmung mit Aufschiebling, Betonköcher



1	Unterdeckbahn Ampatop® Protecta (plus)	43	Nageldichtband Ampacoll® ND.Band
4	Freibewitterbare Dampfbremse Ampatex® Solero	46	Randanschlusskleber Ampacoll® RA
23	Klebeband Ampacoll® XT, 60 mm	76	Alternative Verklebung: Integrierte Tapes (Ampatop® Protecta plus)
33	Klebeband Ampacoll® BK 530, 15 mm		

Luftdichtheit Innenausbau, Traufe

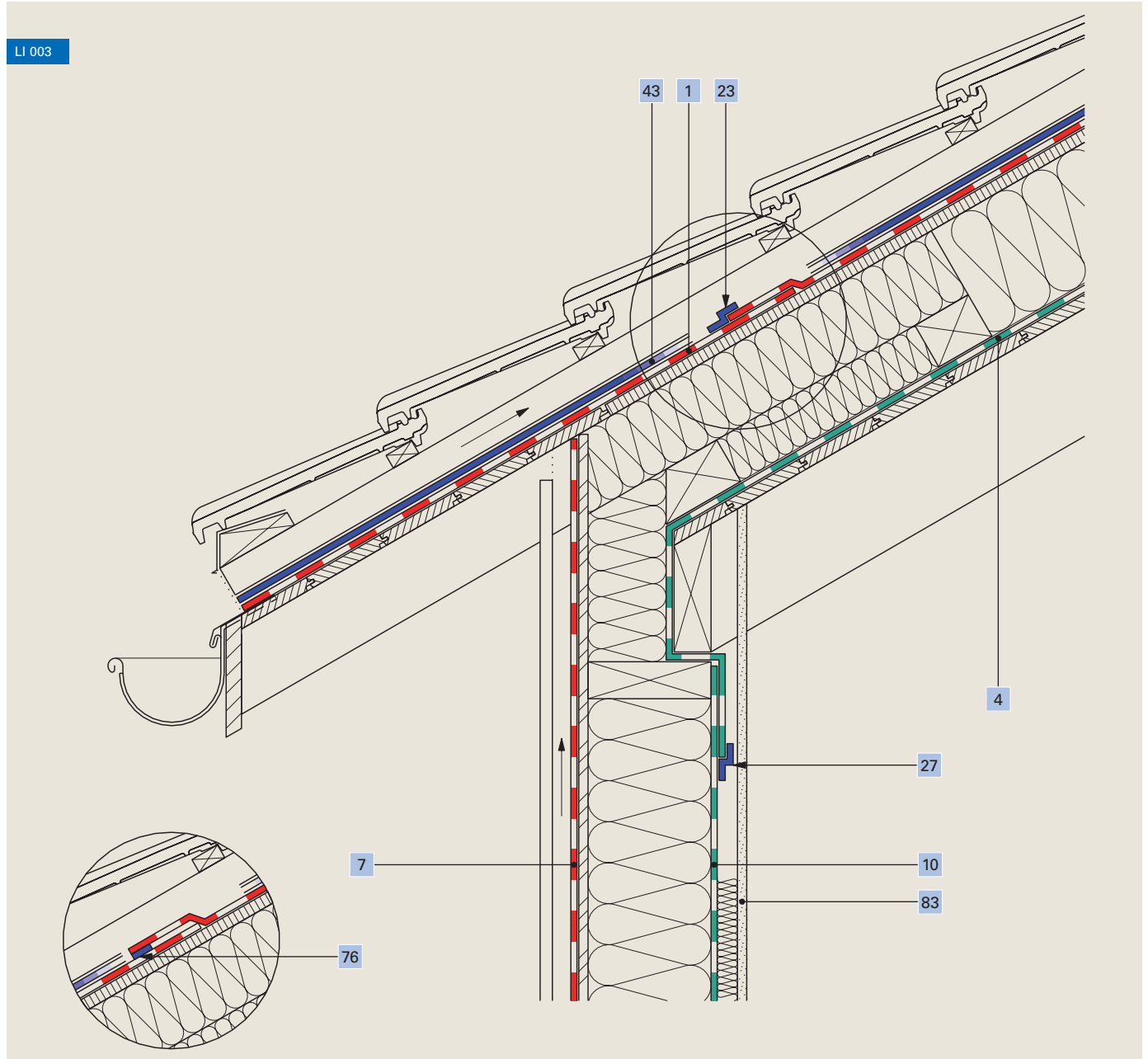
▀ Aufsparrendämmung mit Aufschiebling, Einschalenmauerwerk



1	Unterdeckbahn Ampatop® Protecta (plus)	43	Nageldichtband Ampacoll® ND.Band
4	Freibewitterbare Dampfbremse Ampatex® Solero	46	Randanschlusskleber Ampacoll® RA
23	Klebeband Ampacoll® XT, 60 mm	76	Alternative Verklebung: Integrierte Tapes (Ampatop® Protecta plus)
33	Klebeband Ampacoll® BK 530, 15 mm		

Luftdichtheit Innenausbau, Traufe

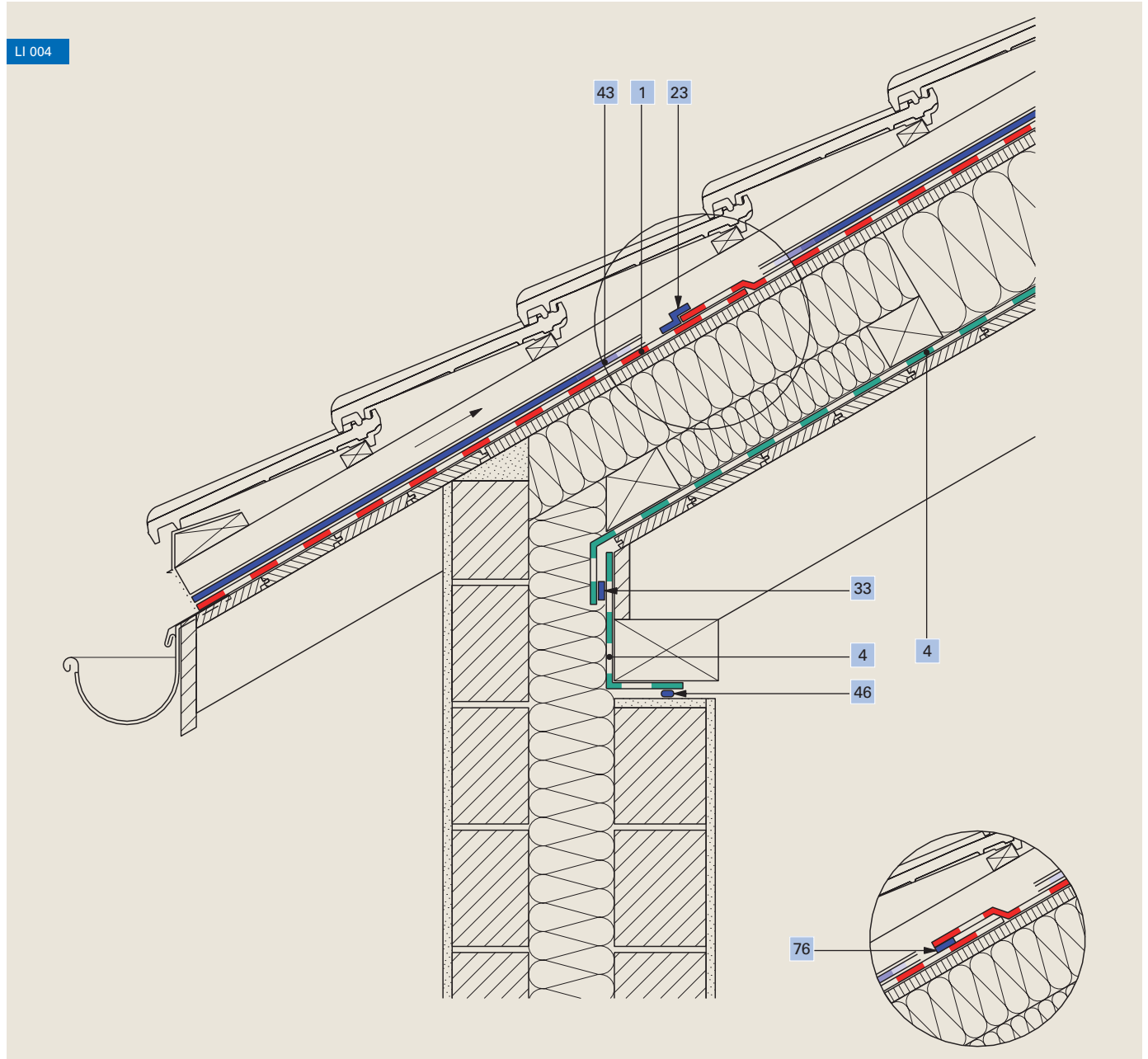
▲ Aufsparrendämmung mit Aufschiebling, Holzbau



1	Unterdeckbahn Ampatop® Protecta (plus)	27	Klebeband Ampacoll® INT
4	Freibewitterbare Dampfbremse Ampatex® Solero	43	Nageldichtband Ampacoll® ND.Band
7	Winddichtung Tyvek® Soft	76	Alternative Verklebung: Integrierte Tapes (Ampatop® Protecta plus)
10	Dampfbremse Ampatex® DB 90	83	Innenbeplankung
23	Klebeband Ampacoll® XT, 60 mm		

Luftdichtheit Innenausbau, Traufe

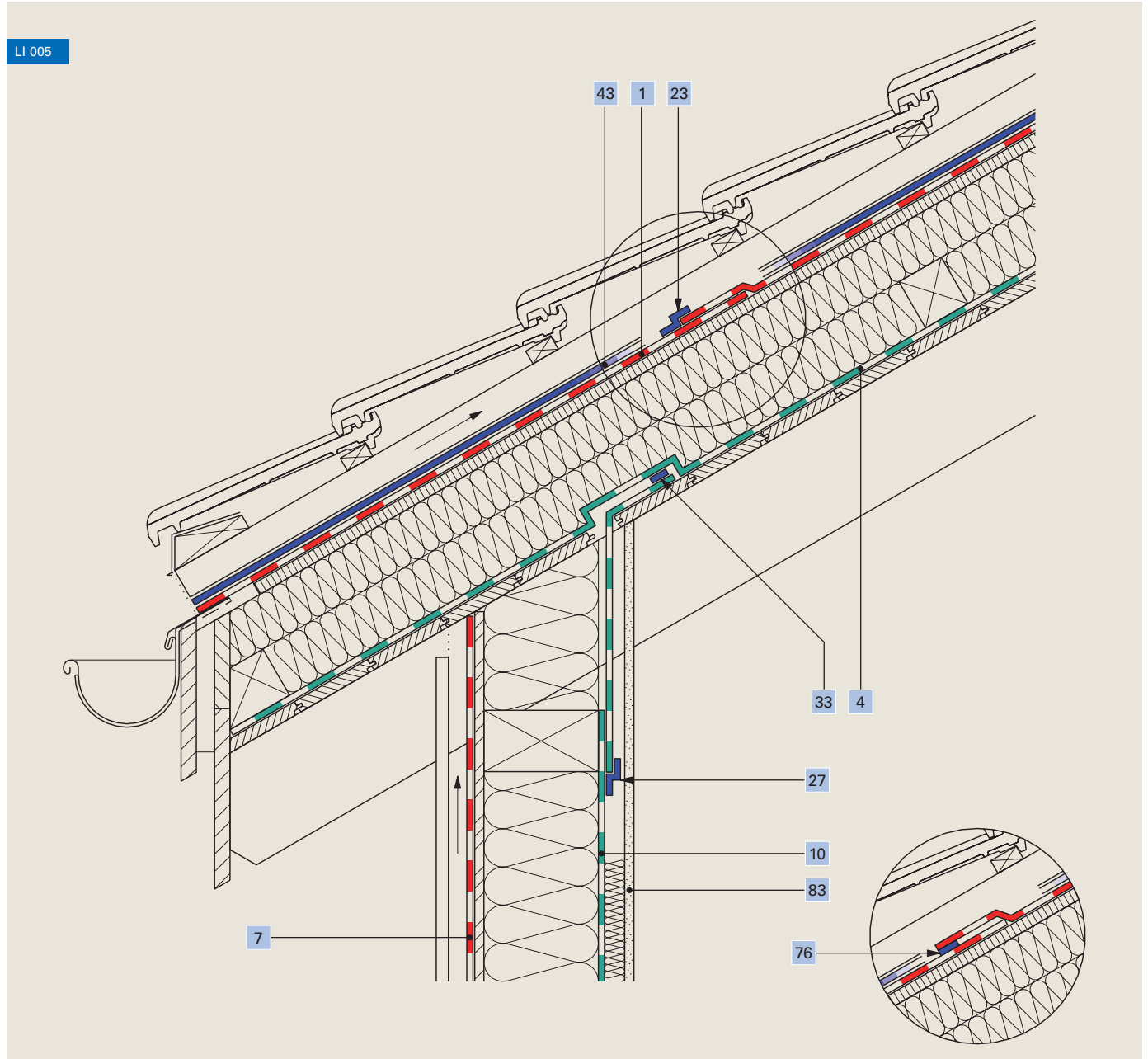
▀ Aufsparrendämmung mit Aufschiebling, Zweischalenmauerwerk



1	Unterdeckbahn Ampatop® Protecta (plus)	43	Nageldichtband Ampacoll® ND.Band
4	Freibewitterbare Dampfbremse Ampatex® Solero	46	Flüssigklebstoff Ampacoll® Superfix
23	Klebeband Ampacoll® XT, 60 mm	76	Alternative Verklebung: Integrierte Tapes (Ampatop® Protecta plus)
33	Klebeband Ampacoll® BK 530, 15 mm		

Luftdichtheit Innenausbau, Traufe

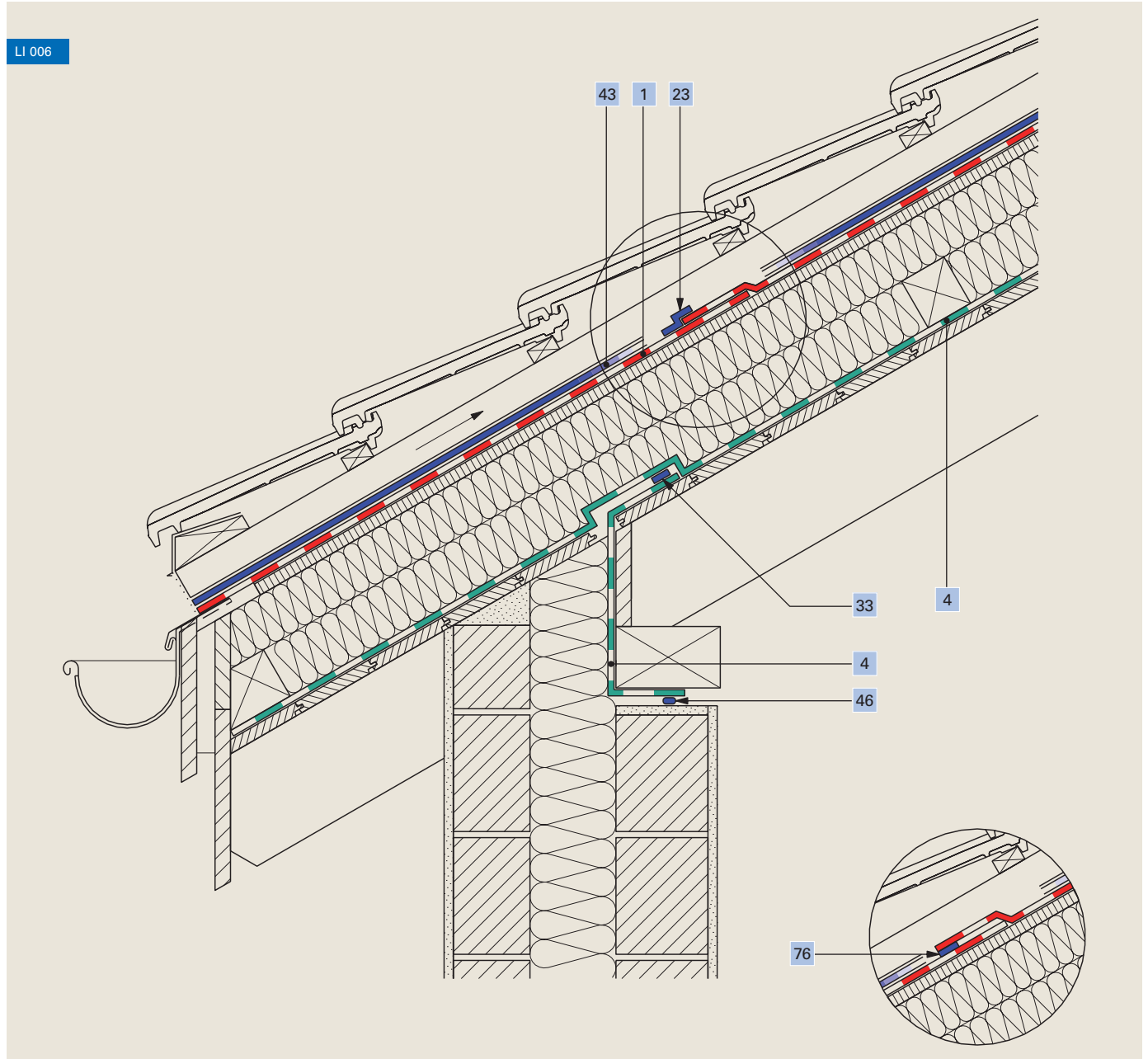
▀ Aufsparrendämmung ohne Aufschiebling, Holzbau



1	Unterdeckbahn Ampatop® Protecta (plus)	33	Klebeband Ampacoll® BK 530 , 15 mm
4	Freibewitterbare Dampfbremse Ampatex® Solero	43	Nageldichtband Ampacoll® ND.Band
7	Winddichtung Tyvek® Soft	76	Alternative Verklebung: Integrierte Tapes (Ampatop® Protecta plus)
10	Dampfbremse Ampatex® DB 90	83	Innenbeplankung
23	Klebeband Ampacoll® XT , 60 mm		
27	Klebeband Ampacoll® INT		

Luftdichtheit Innenausbau, Traufe

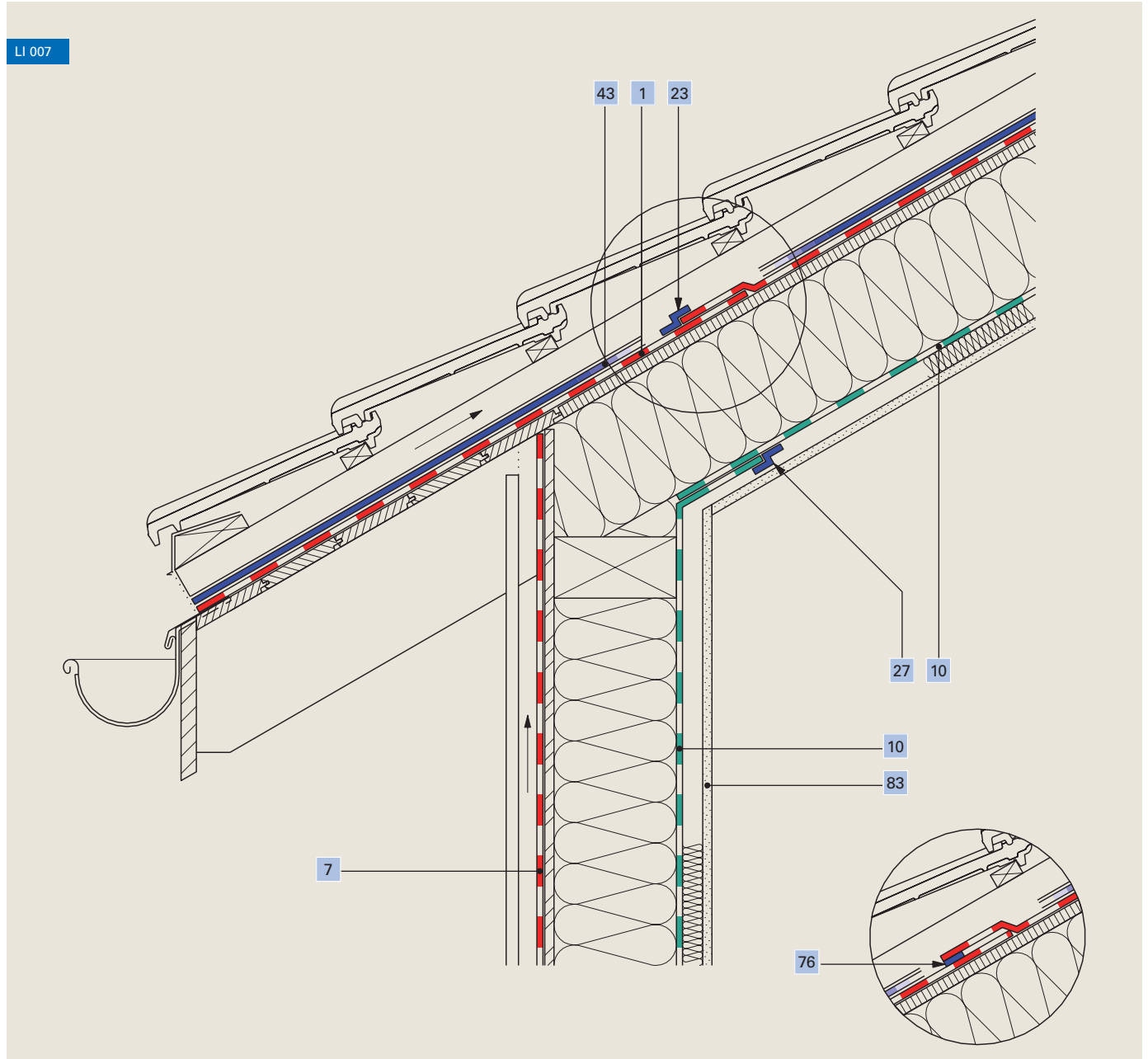
▀ Aufsparrendämmung ohne Aufschiebling, Zweischalenmauerwerk



1	Unterdeckbahn Ampatop® Protecta (plus)	43	Nageldichtband Ampacoll® ND.Band
4	Freibewitterbare Dampfbremse Ampatex® Solero	46	Flüssigklebstoff Ampacoll® Superfix
23	Klebeband Ampacoll® XT, 60 mm	76	Alternative Verklebung: Integrierte Tapes (Ampatop® Protecta plus)
33	Klebeband Ampacoll® BK 530, 15 mm		

Luftdichtheit Innenausbau, Traufe

Zwischensparrendämmung, Holzbau



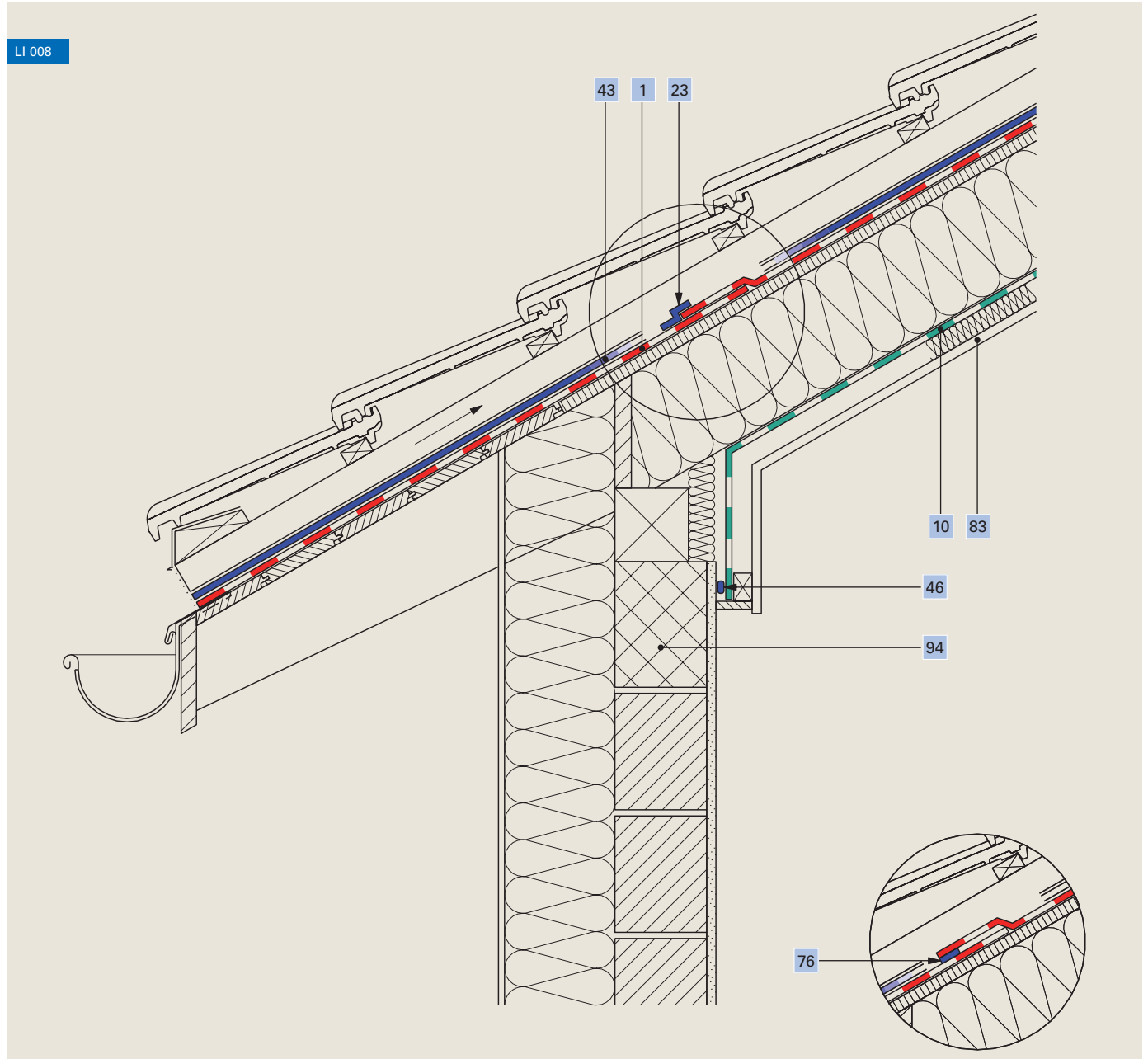
1	Unterdeckbahn Ampatop® Protecta (plus)	43	Nageldichtband Ampacoll® ND.Band
7	Winddichtung Tyvek® Soft	76	Alternative Verklebung: Integrierte Tapes (Ampatop® Protecta plus)
10	Dampfbremse Ampatex® DB 90	83	Innenbeplankung
23	Klebeband Ampacoll® XT, 60 mm		
27	Klebeband Ampacoll® INT		

Ampack Deutschland:
07621/1610264
www.ampack.de



Luftdichtheit Innenausbau, Traufe

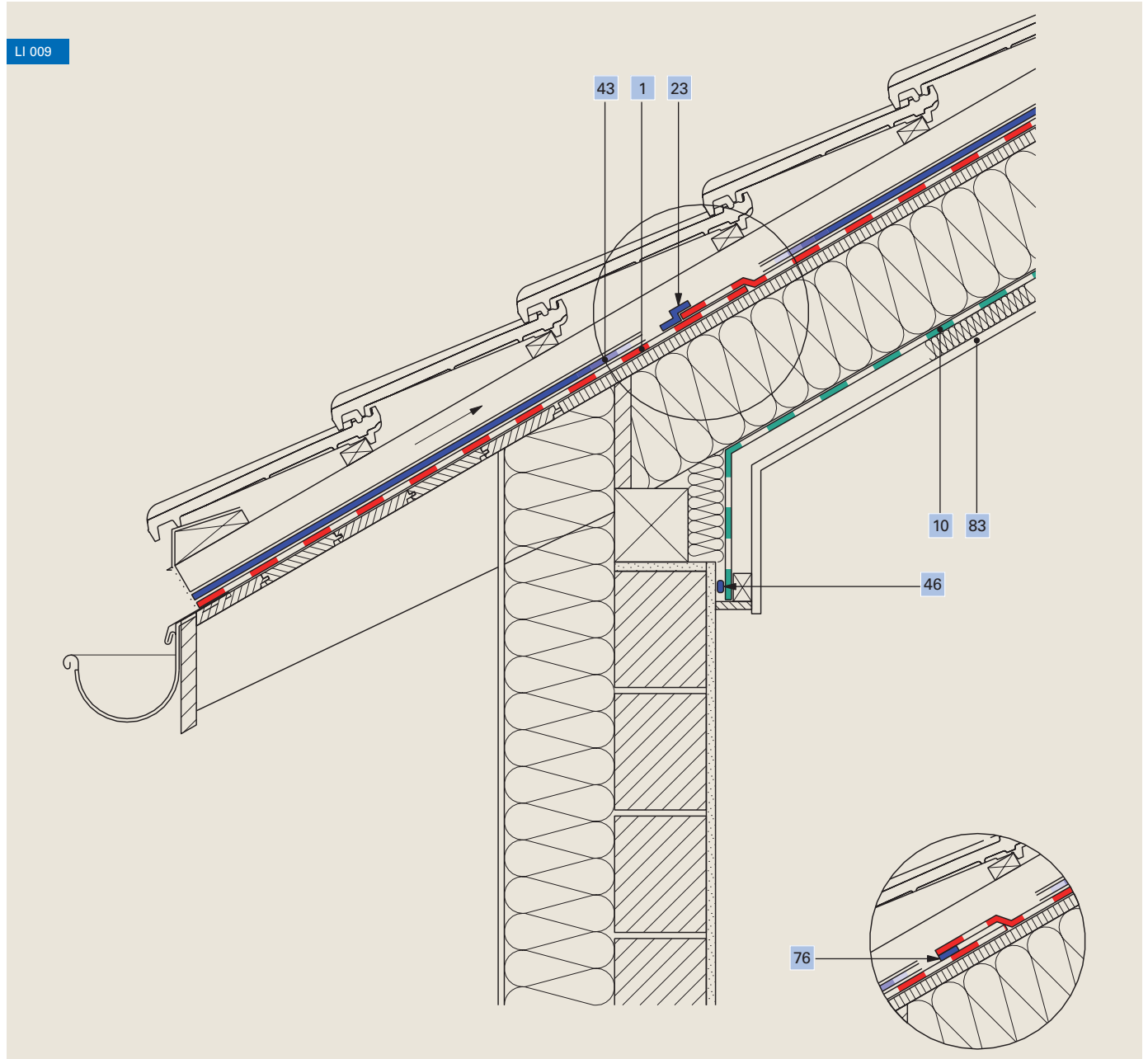
Zwischensparrendämmung bei Ringanker, Einschalenmauerwerk



1	Unterdeckbahn Ampatop® Protecta (plus)	76	Alternative Verklebung: Integrierte Tapes (Ampatop® Protecta plus)
10	Dampfbremse Ampatex® DB 90	83	Innenbeplankung
23	Klebeband Ampacoll® XT, 60 mm	94	Beton-Ringanker
43	Nageldichtband Ampacoll® ND.Band		
46	Randanschlusskleber Ampacoll® RA		

Luftdichtheit Innenausbau, Traufe

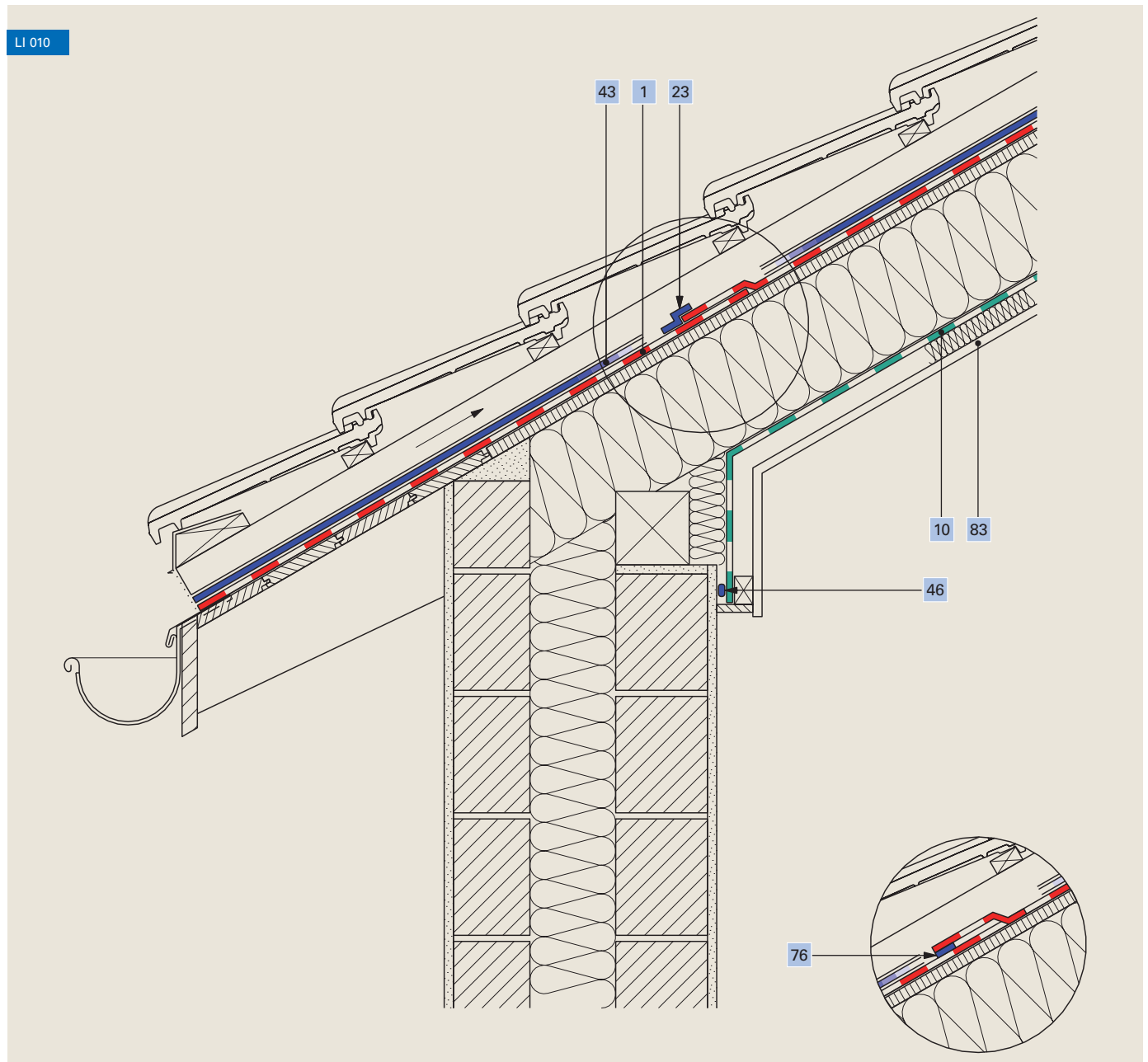
Zwischensparrendämmung, Einschalenmauerwerk



1	Unterdeckbahn Ampatop® Protecta (plus)	46	Randanschlusskleber Ampacoll® RA
10	Dampfbremse Ampatex® DB 90	76	Alternative Verklebung: Integrierte Tapes (Ampatop® Protecta plus)
23	Klebeband Ampacoll® XT, 60 mm	83	Innenbeplankung
43	Nageldichtband Ampacoll® ND.Band		

Luftdichtheit Innenausbau, Traufe

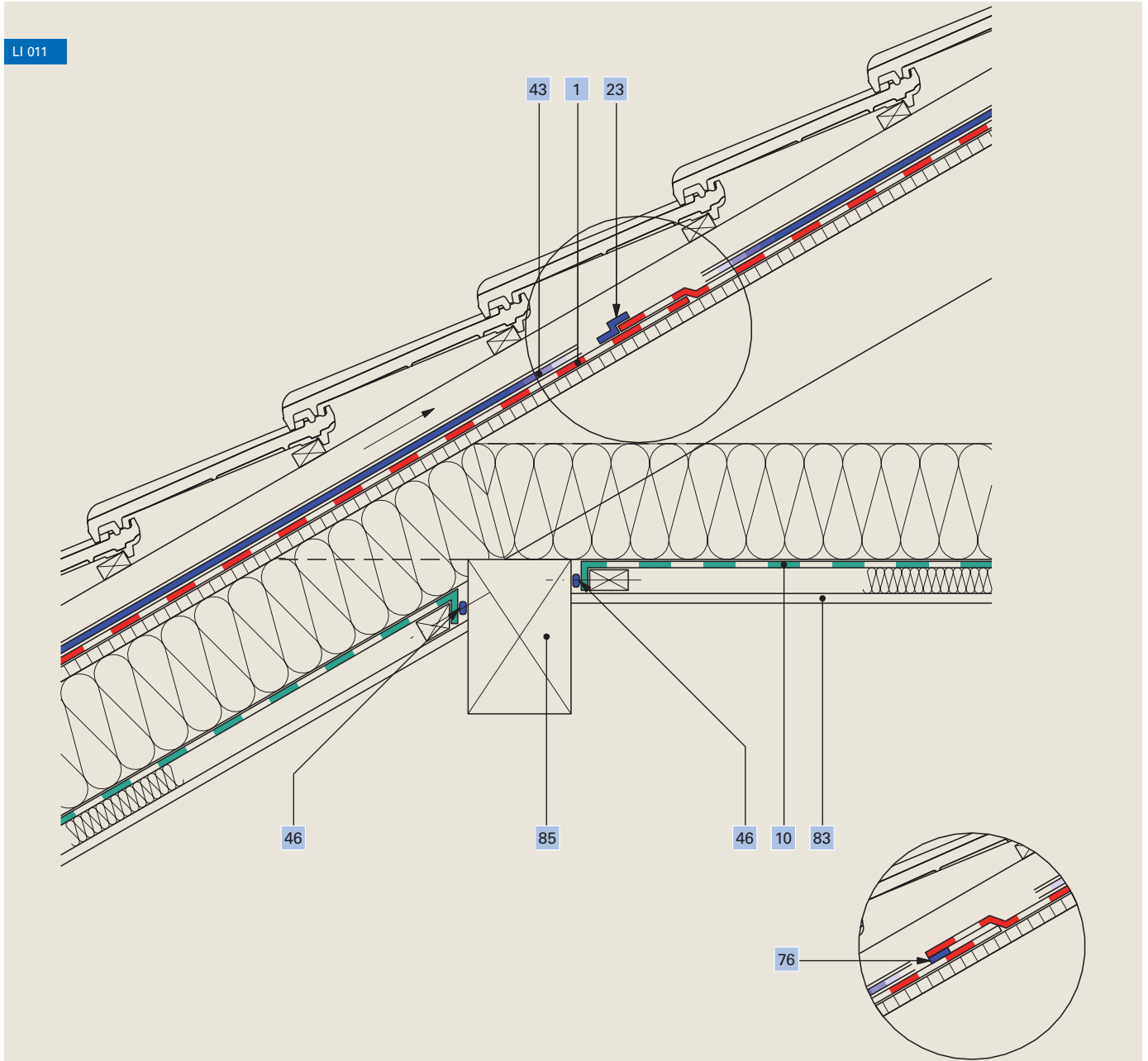
Zwischensparrendämmung, Zweischalenmauerwerk



1	Unterdeckbahn Ampatop® Protecta (plus)	46	Randanschlusskleber Ampacoll® RA
10	Dampfbremse Ampatex® DB 90	76	Alternative Verklebung: Integrierte Tapes (Ampatop® Protecta plus)
23	Klebeband Ampacoll® XT, 60 mm	83	Innenbeplankung
43	Nageldichtband Ampacoll® ND.Band		

Luftdichtheit Innenausbau, Pfettenanschluss

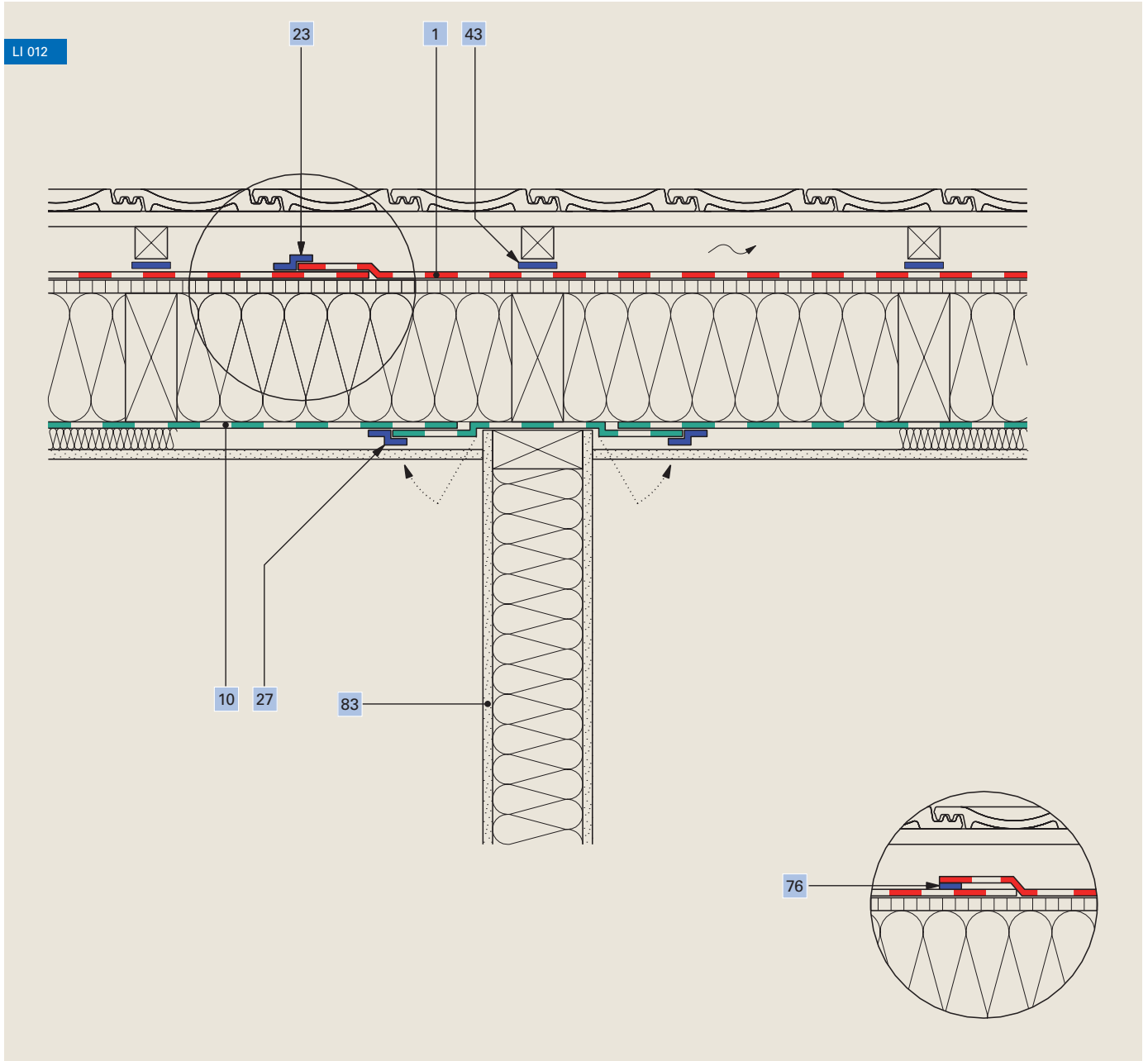
▶ Bahn an Pfette geklebt



1	Unterdeckbahn Ampatop® Protecta (plus)	76	Alternative Verklebung: Integrierte Tapes (Ampatop® Protecta plus)
10	Dampfbremse Ampatex® DB 90	83	Innenbeplankung
23	Klebeband Ampacoll® XT, 60 mm	85	Konstruktion rissfrei
43	Nageldichtband Ampacoll® ND.Band		
46	Randanschlusskleber Ampacoll® RA		

Luftdichtheit Innenausbau

■ Anschluss Innenwand an Dachschräge

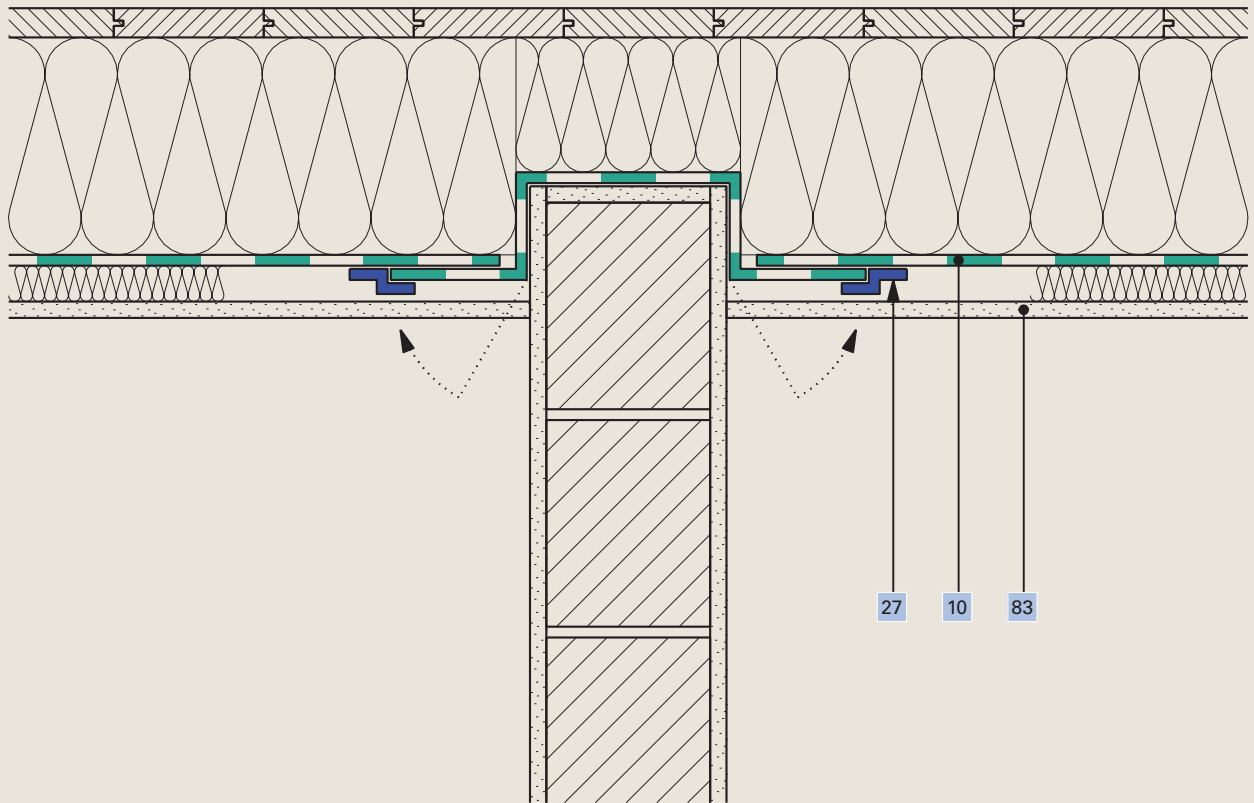


1	Unterdeckbahn Ampatop® Protecta (plus)	43	Nageldichtband Ampacoll® ND.Band
10	Dampfbremse Ampatex® DB 90	76	Alternative Verklebung: Integrierte Tapes (Ampatop® Protecta plus)
23	Klebeband Ampacoll® XT, 60 mm	83	Innenbeplankung
27	Klebeband Ampacoll® INT		

Luftdichtheit Innenausbau

Einbindung Innenwand in Deckenaufbau

LI 013

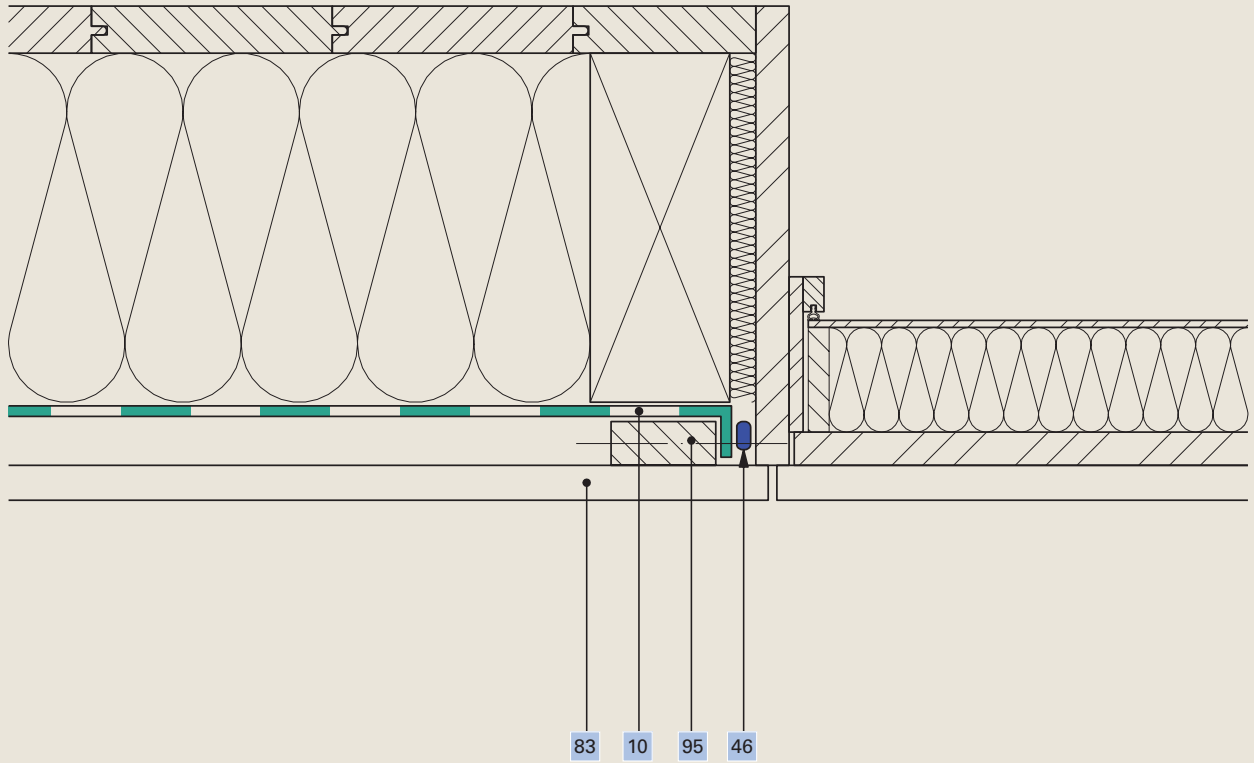


- | | |
|----|-----------------------------------|
| 10 | Dampfbremse Ampatex® DB 90 |
| 27 | Klebeband Ampacoll® INT |
| 83 | Innenbeplankung |

Luftdichtheit Innenausbau, Auszugstreppe

■ Anschluss Dampfbremse

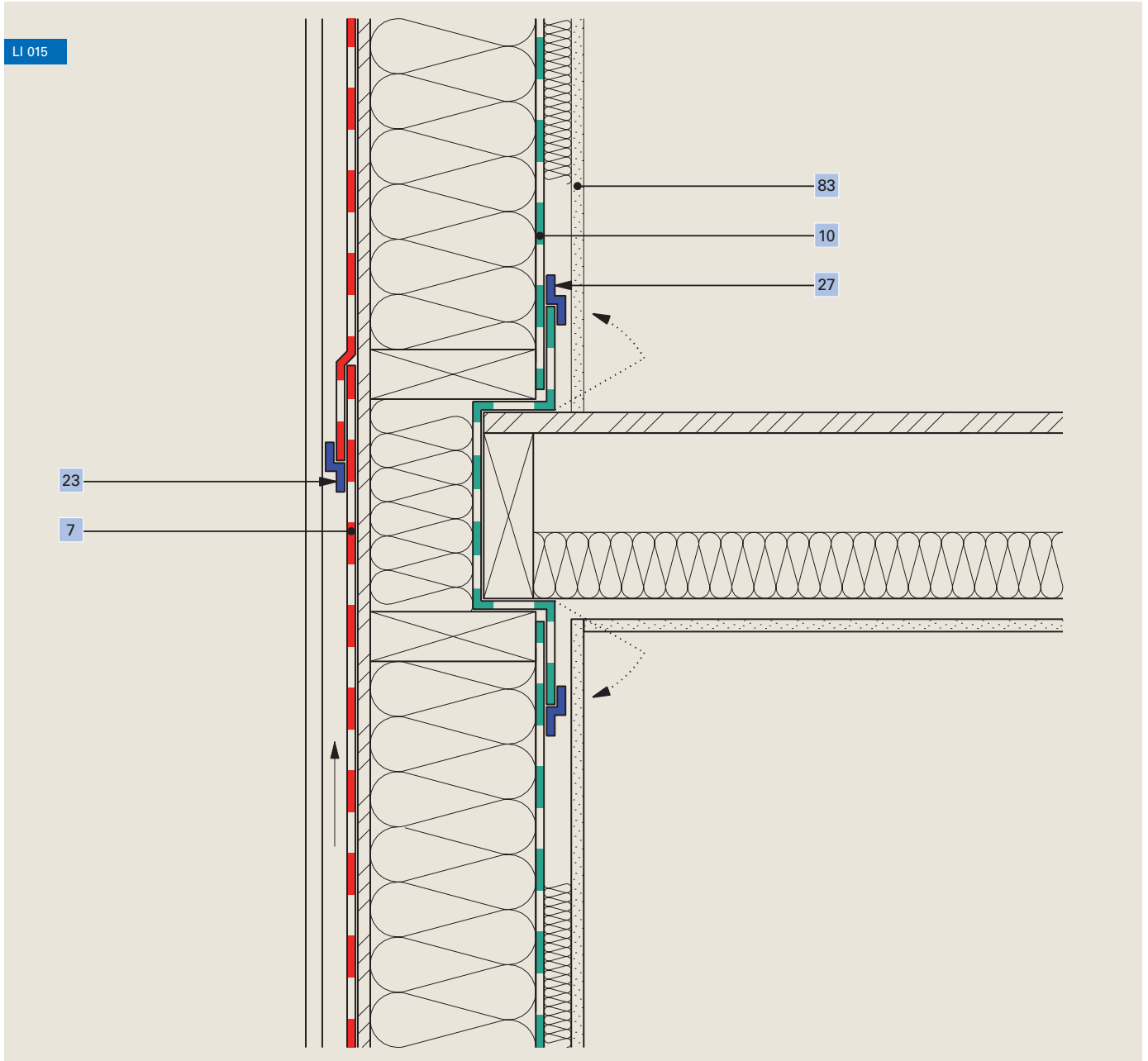
LI 014



10	Dampfbremse Ampatex® DB 90	83	Innenbeplankung
46	Randanschlusskleber Ampacoll® RA	95	Anpresslatte

Luftdichtheit Innenausbau, Deckenanschluss

Deckenstirne im Elementbau

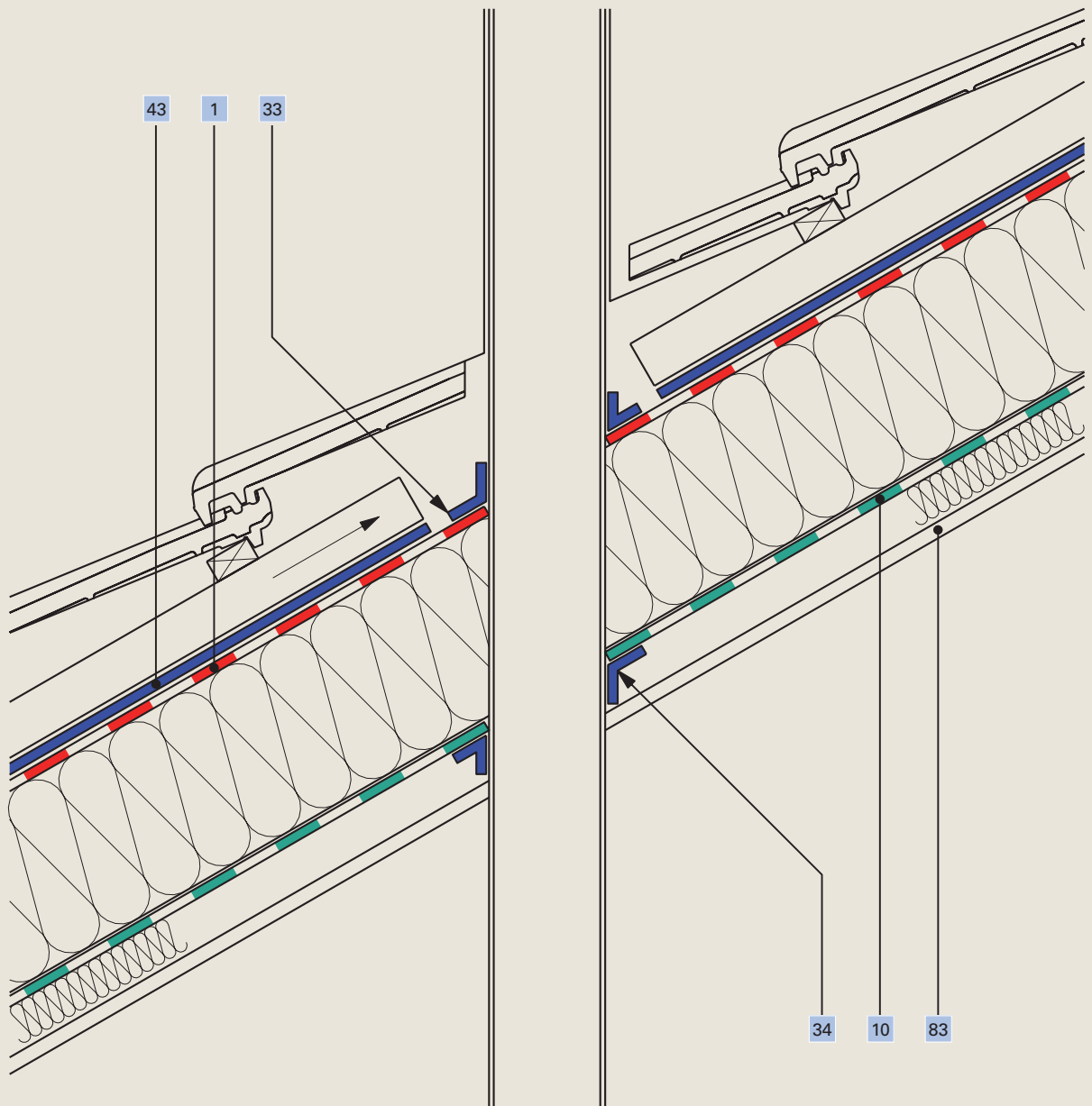


7	Winddichtung Tyvek® Soft	27	Klebeband Ampacoll® INT
10	Dampfbremse Ampatex® DB 90	83	Innenbeplankung
23	Klebeband Ampacoll® XT, 60 mm		

Luftdichtheit Innenausbau, Durchdringung

Mit einseitigem Klebeband

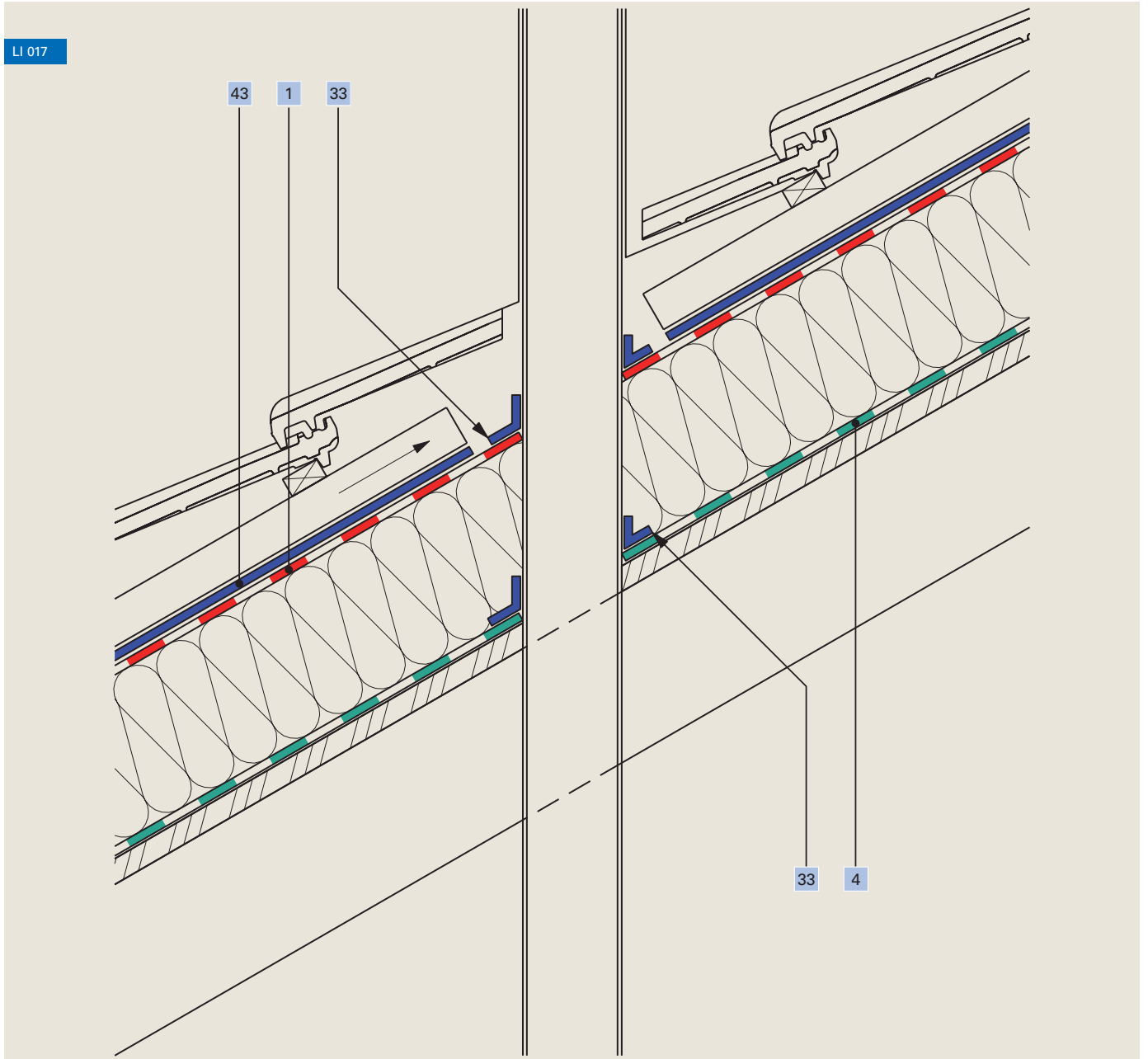
LI 016



1	Unterdeckbahn Ampatop® Protecta (plus)	34	Klebeband Ampacoll® BK 535 , 50 mm
10	Dampfbremse Ampatex® DB 90	43	Nageldichtband Ampacoll® ND.Band
33	Klebeband Ampacoll® BK 535 , 80 mm	83	Innenbeplankung

Luftdichtheit Innenausbau, Durchdringung

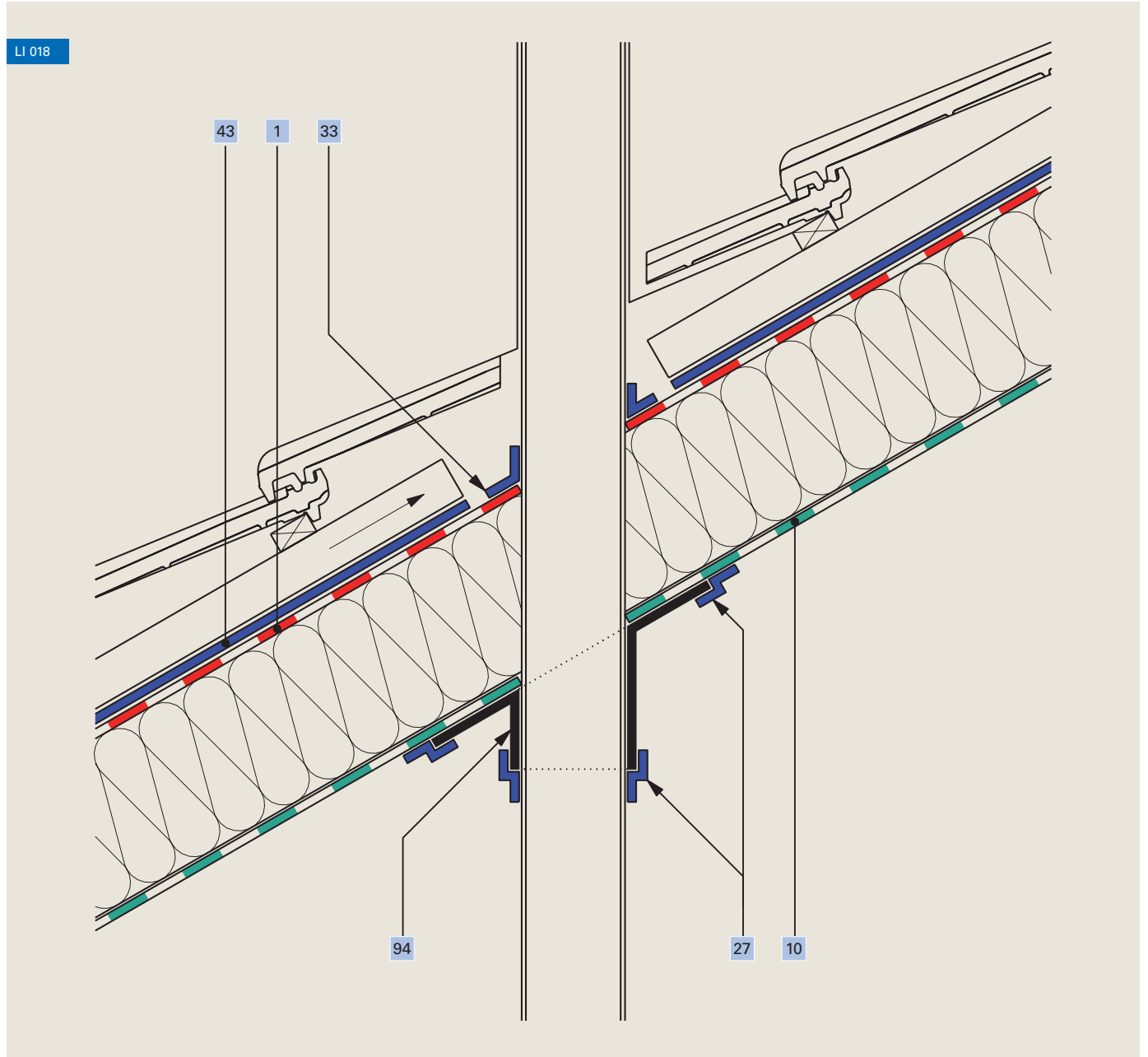
Mit einseitigem Klebeband, Aufsparrendämmung



1	Unterdeckbahn Ampatop® Protecta (plus)	33	Klebeband Ampacoll® BK 535 , 80 mm
4	Freibewitterbare Dampfbremse Ampatex® Solero	43	Nageldichtband Ampacoll® ND.Band

Luftdichtheit Innenausbau, Durchdringung

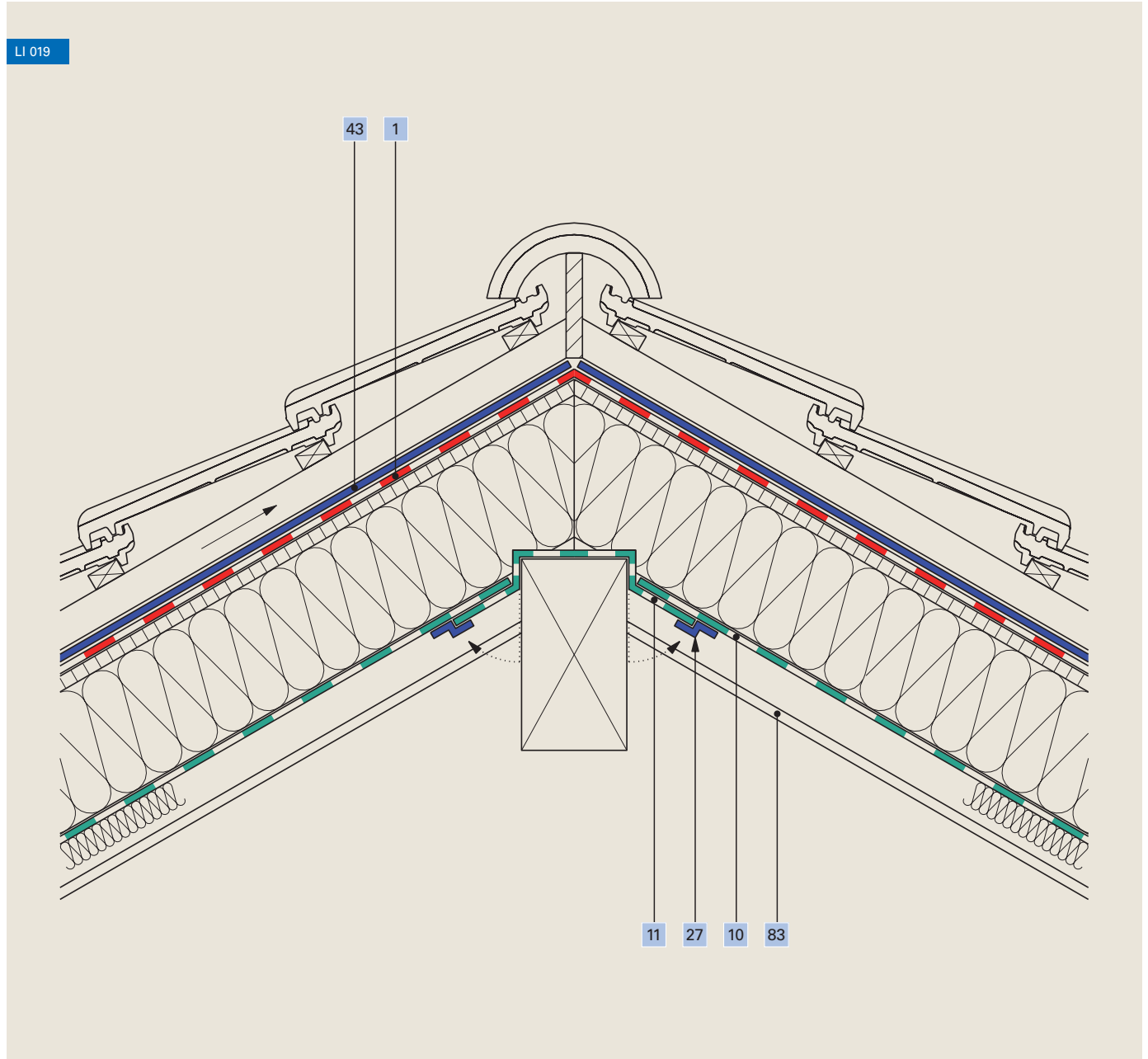
Mit Manschette und einseitigem Klebeband



1	Unterdeckbahn Ampatop® Protecta (plus)	33	Klebeband Ampacoll® BK 535 , 80 mm
10	Dampfbremse Ampatex® DB 90	43	Nageldichtband Ampacoll® ND.Band
27	Klebeband Ampacoll® INT	94	Manschette vorgefertigt

Luftdichtheit Innenausbau, First

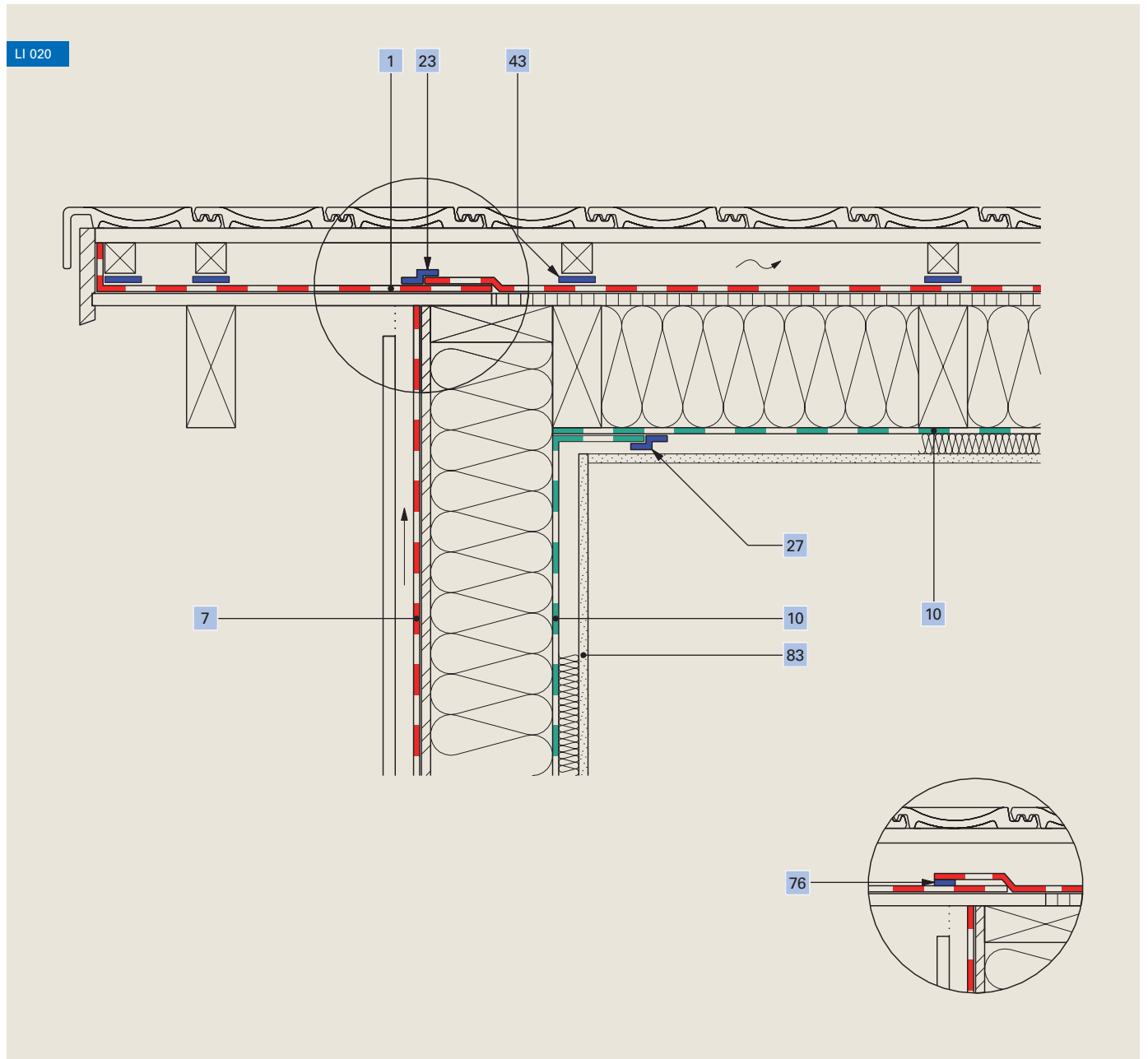
Mit Bahnenstreifen, Zwischensparrendämmung



1	Unterdeckbahn Ampatop® Protecta (plus)	27	Klebeband Ampacoll® INT
10	Dampfbremse Ampatex® DB 90	43	Nageldichtband Ampacoll® ND.Band
11	Pfettenbahn Ampatex® DB 90	83	Innenbeplankung

Luftdichtheit Innenausbau, Giebel

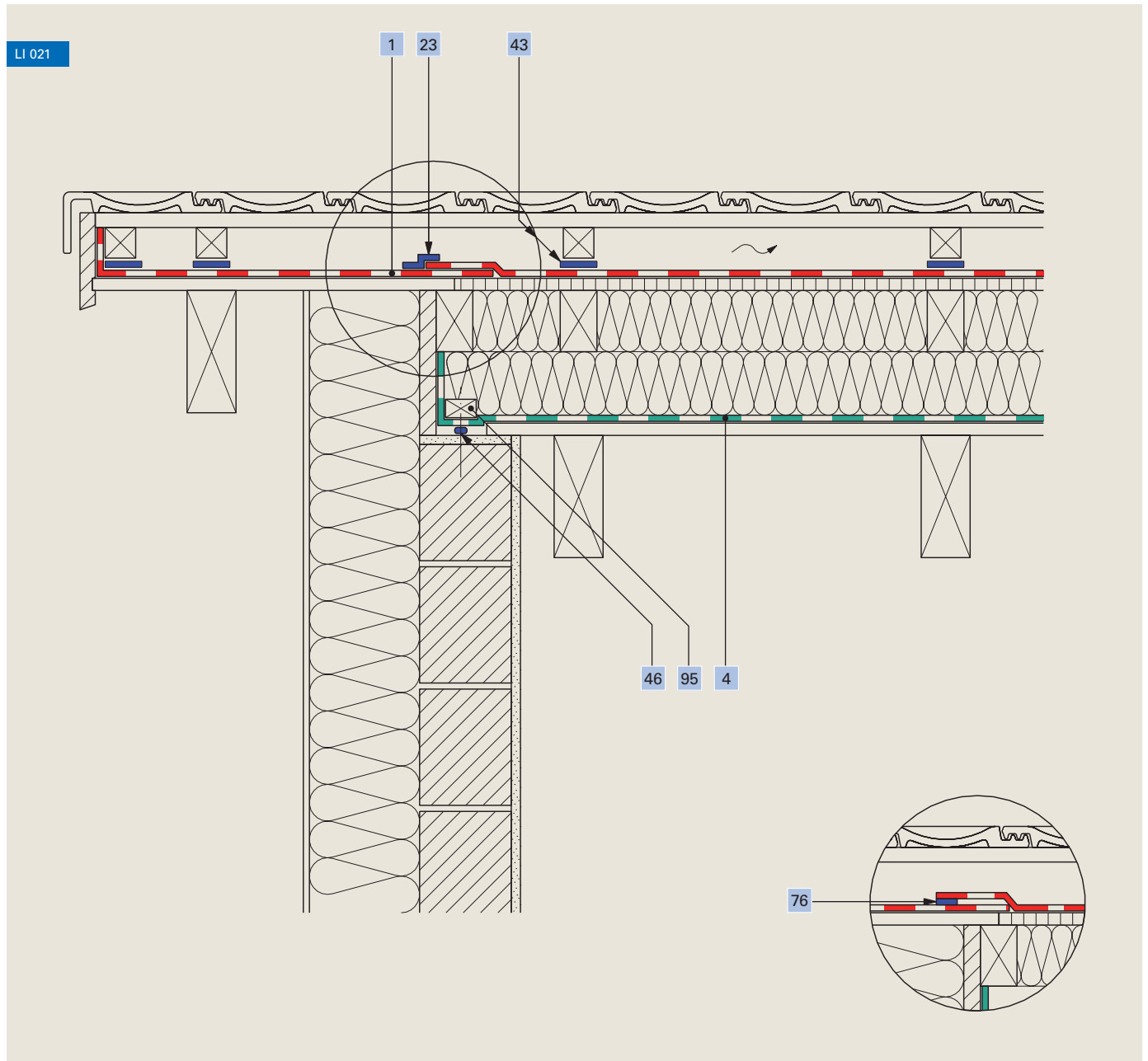
■ Anschluss an Holzwand



1	Unterdeckbahn Ampatop® Protecta (plus)	43	Nageldichtband Ampacoll® ND.Band
7	Winddichtung Tyvek® Soft	76	Alternative Verklebung: Integrierte Tapes (Ampatop® Protecta plus)
10	Dampfbremse Ampatex® DB 90	83	Innenbeplankung
23	Klebeband Ampacoll® XT, 60 mm		
27	Klebeband Ampacoll® INT		

Luftdichtheit Innenausbau, Giebel

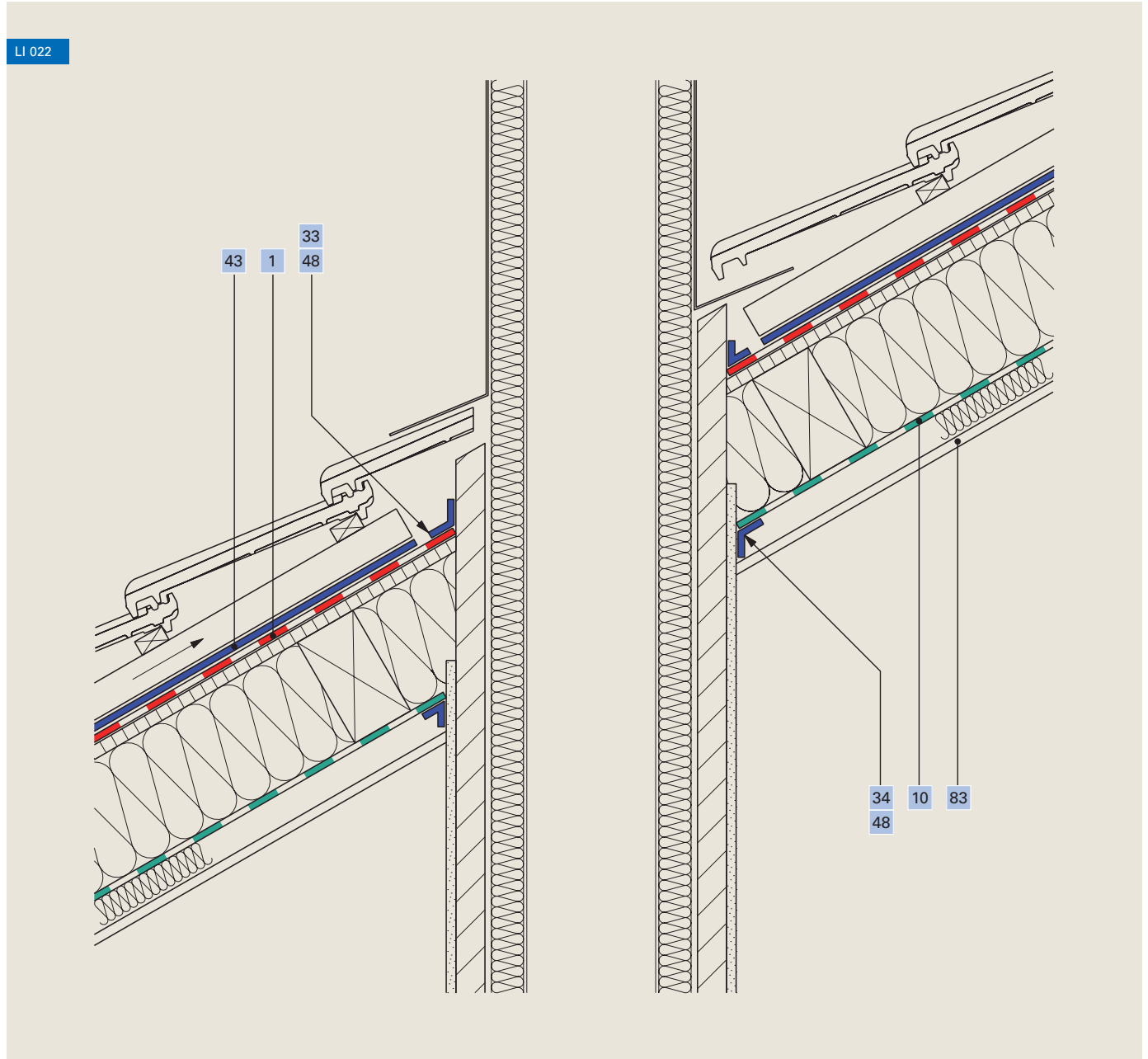
■ Anschluss an Mauerwerkskrone



1	Unterdeckbahn Ampatop® Protecta (plus)	46	Flüssigklebstoff Ampacoll® Superfix
4	Freibewitterbare Dampfbremse Ampatex® Solero	76	Alternative Verklebung: Integrierte Tapes (Ampatop® Protecta plus)
23	Klebeband Ampacoll® XT , 60 mm	95	Anpresslatte
43	Nageldichtband Ampacoll® ND.Band		

Luftdichtheit Innenausbau, Kamin

Mit einseitigem Klebeband



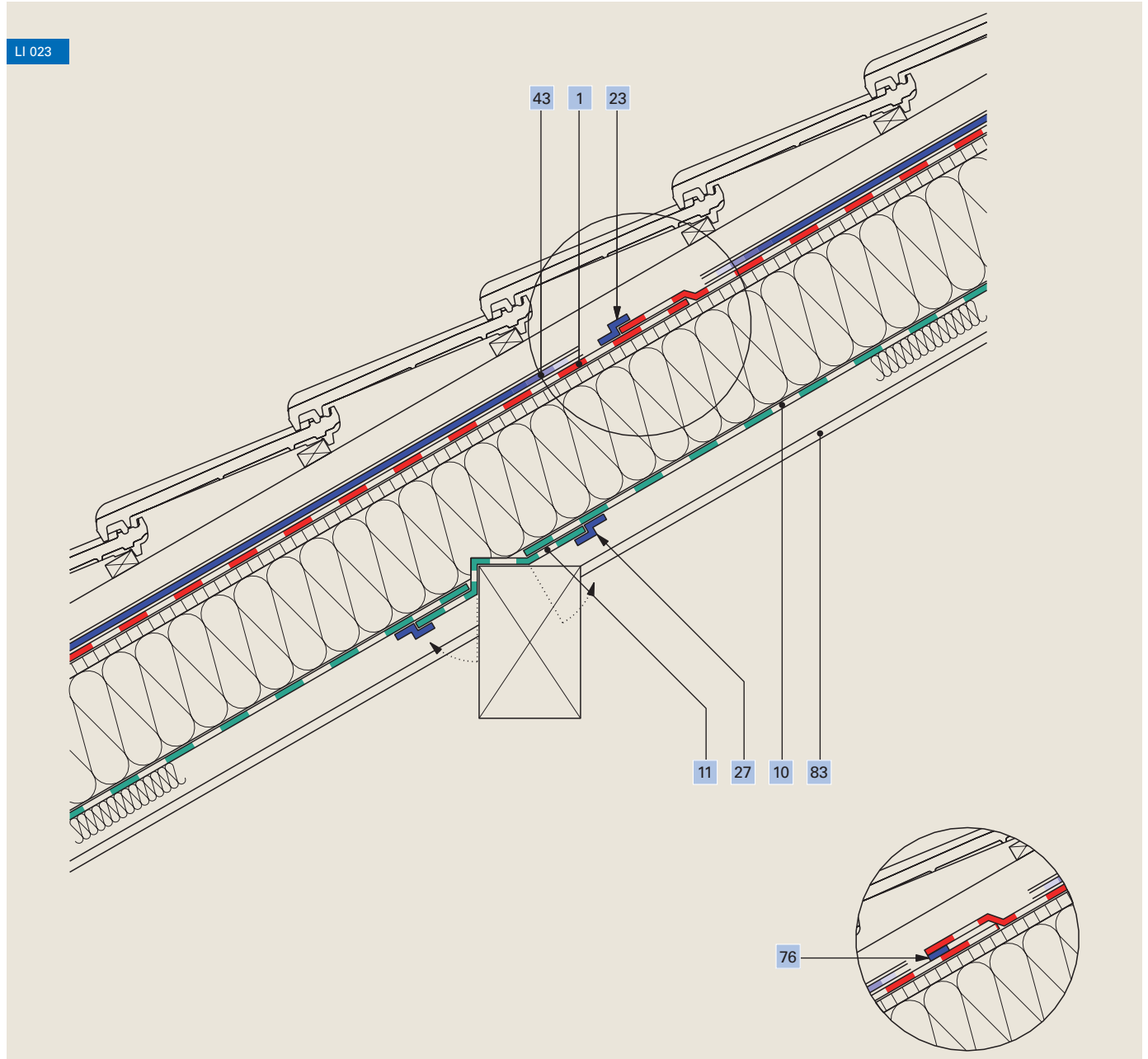
1	Unterdeckbahn Ampatop® Protecta (plus)	43	Nageldichtband Ampacoll® ND.Band
10	Dampfbremse Ampatex® DB 90	48	Primer Ampacoll® Airmax
33	Klebeband Ampacoll® BK 535, 80 mm	83	Innenbeplankung
34	Klebeband Ampacoll® BK 535, 50 mm		

Ampack Deutschland:
07621/1610264
www.ampack.de



Luftdichtheit Innenausbau, Pfettenanschluss

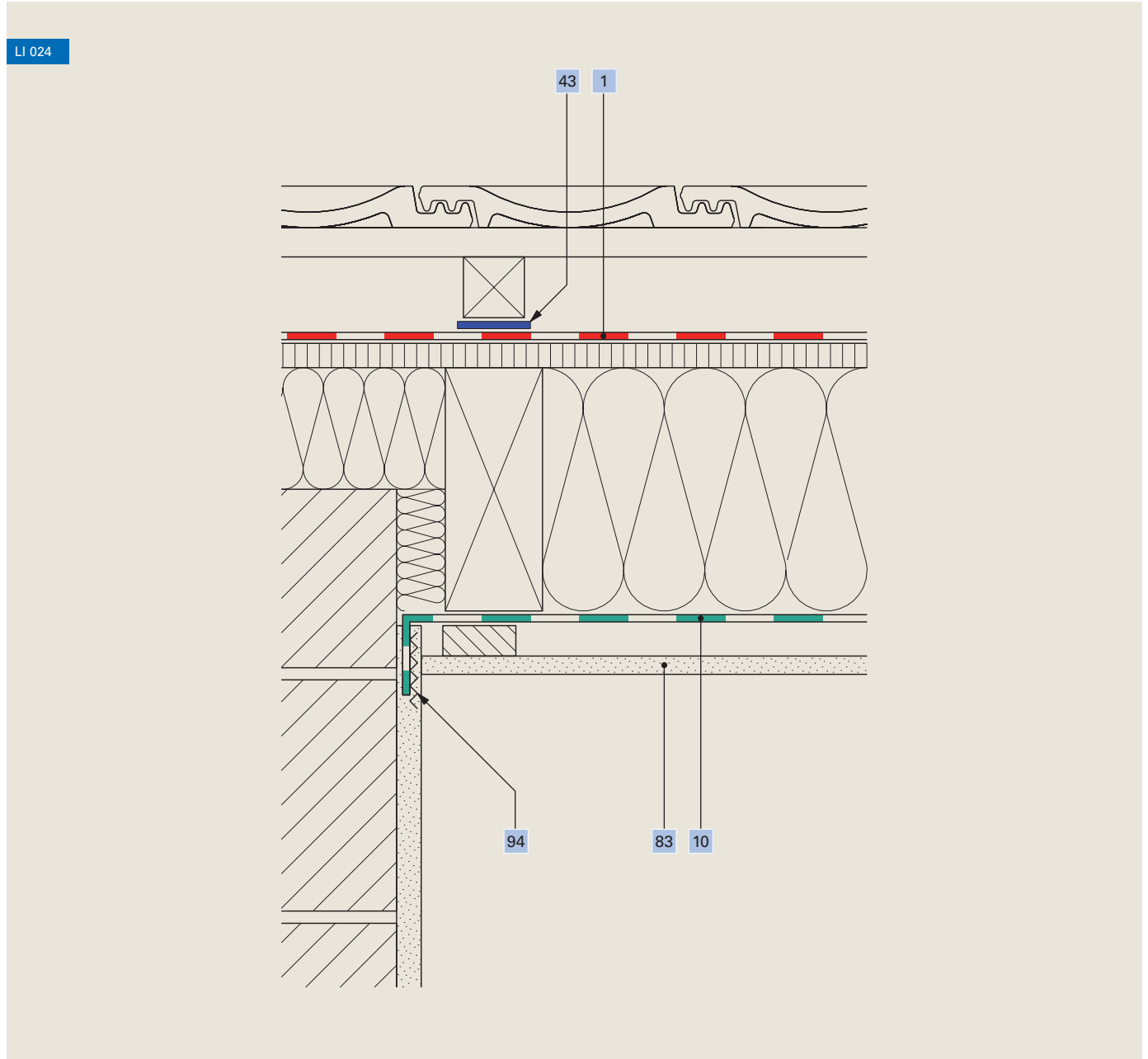
Mit Bahnenstreifen



1	Unterdeckbahn Ampatop® Protecta (plus)	43	Nageldichtband Ampacoll® ND.Band
10	Dampfbremse Ampatex® DB 90	76	Alternative Verklebung: Integrierte Tapes (Ampatop® Protecta plus)
11	Pfettenbahn Ampatex® DB 90	83	Innenbeplankung
23	Klebeband Ampacoll® XT, 60 mm		
27	Klebeband Ampacoll® INT		

Luftdichtheit Innenausbau, Randanschluss

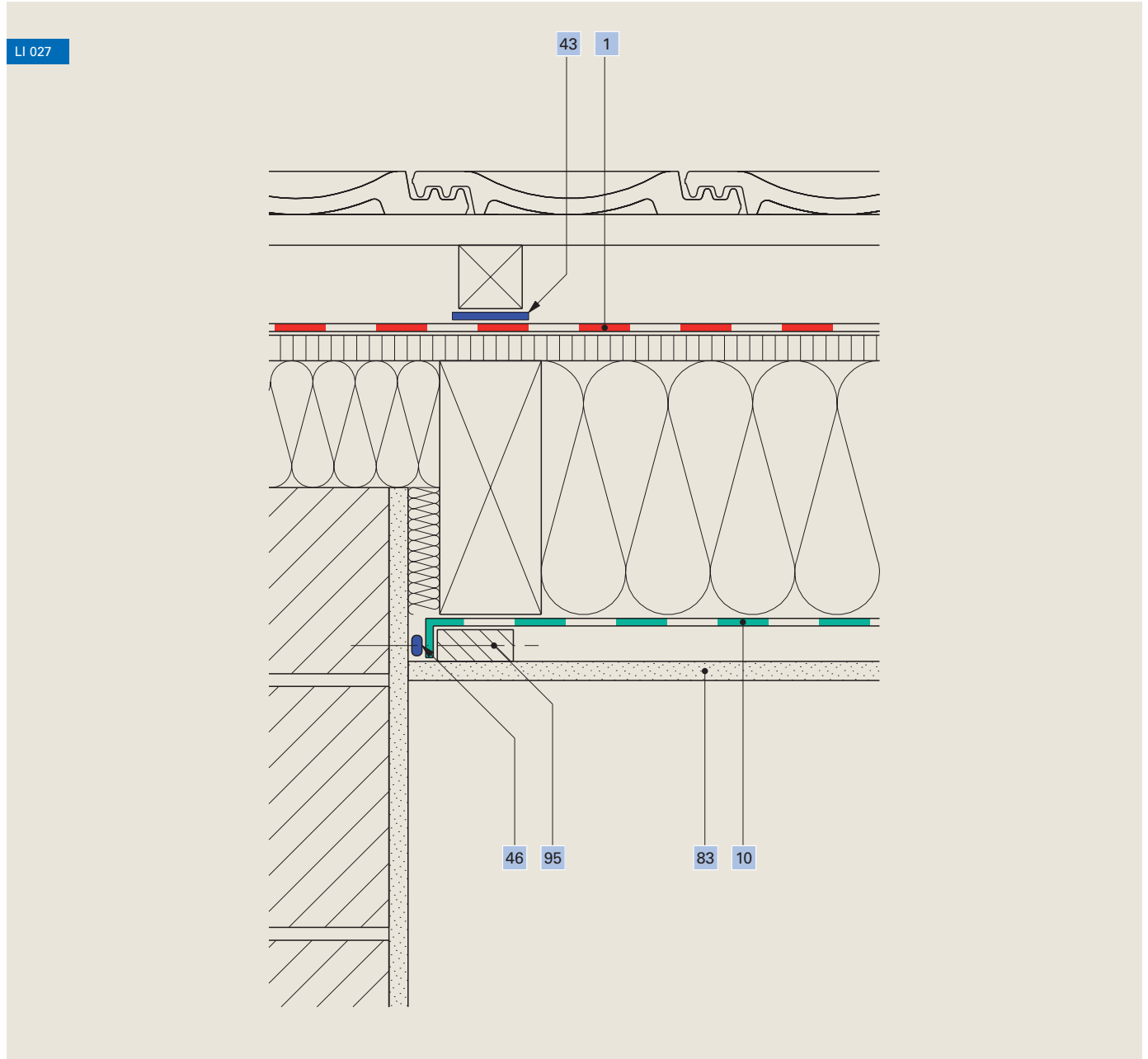
Eingeputzt, Mauerwerk



1	Unterdeckbahn Ampatop® Protecta (plus)	83	Innenbeplankung
10	Dampfbremse Ampatex® DB 90	94	Putzträger (z.B. Streckmetall)
43	Nageldichtband Ampacoll® ND.Band		

Luftdichtheit Innenausbau, Randanschluss

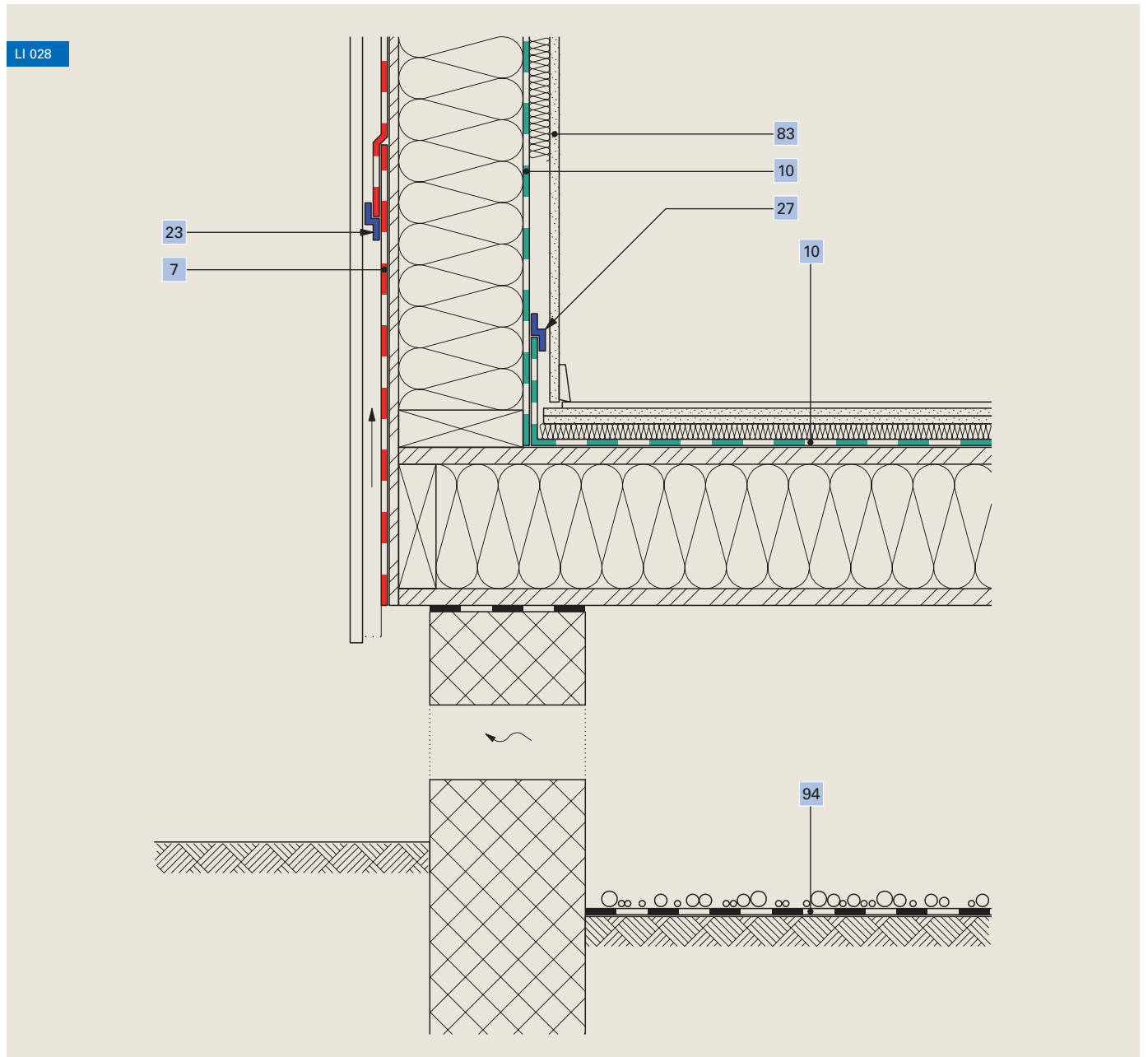
Mit Klebemasse, Mauerwerk



1	Unterdeckbahn Ampatop® Protecta (plus)	46	Randanschlusskleber Ampacoll® RA
10	Dampfbremse Ampatex® DB 90	83	Innenbeplankung
43	Nageldichtband Ampacoll® ND.Band	95	Anpresslatte

Luftdichtheit Innenausbau, Schwelle

Holzelementbau auf Betonsockel

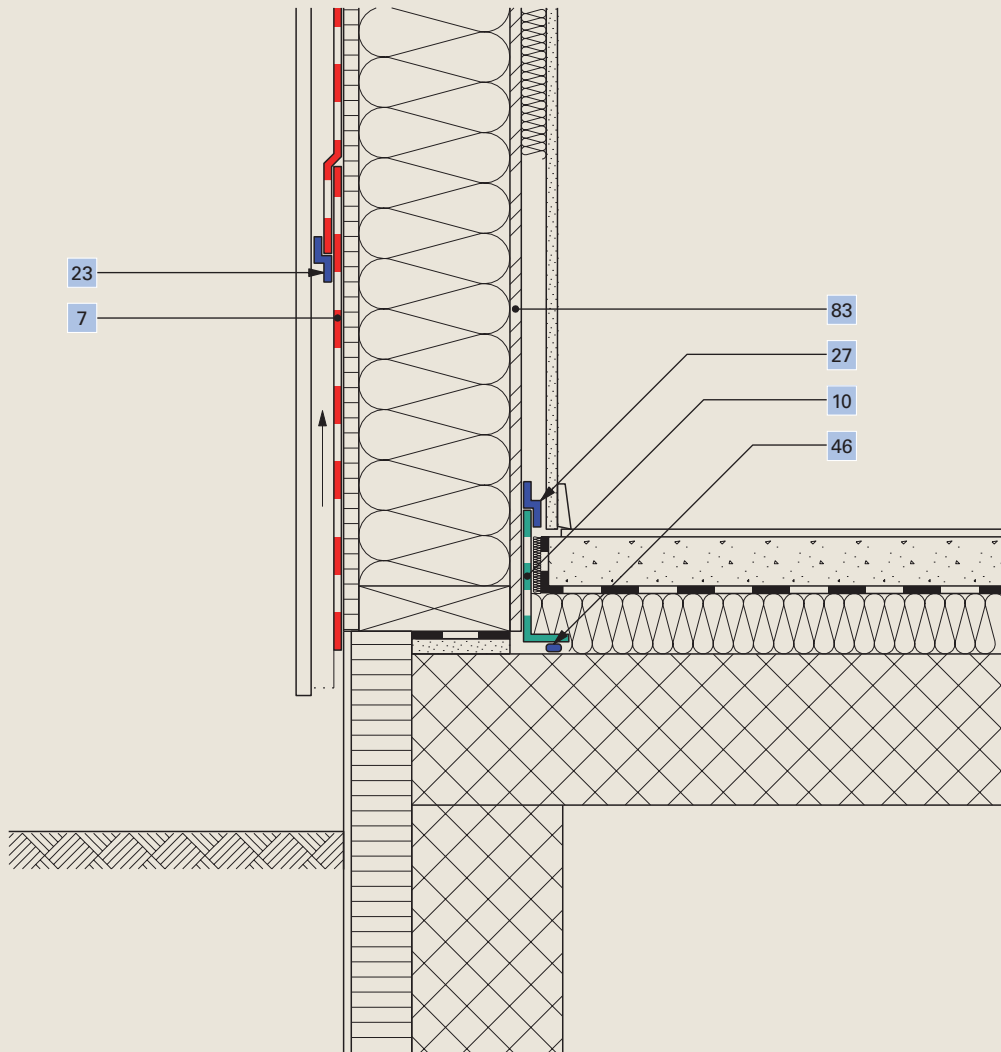


7	Winddichtung Tyvek® Soft	27	Klebeband Ampacoll® INT
10	Dampfbremse Ampatex® DB 90	83	Innenbeplankung
23	Klebeband Ampacoll® XT, 60 mm	94	Bahn gegen Aufweichung des Hohlraumes/Kriechkellers

Luftdichtheit Innenausbau, Schwelle

Mit Bahnenstreifen, Holzwand auf Betonplatte

LI 029

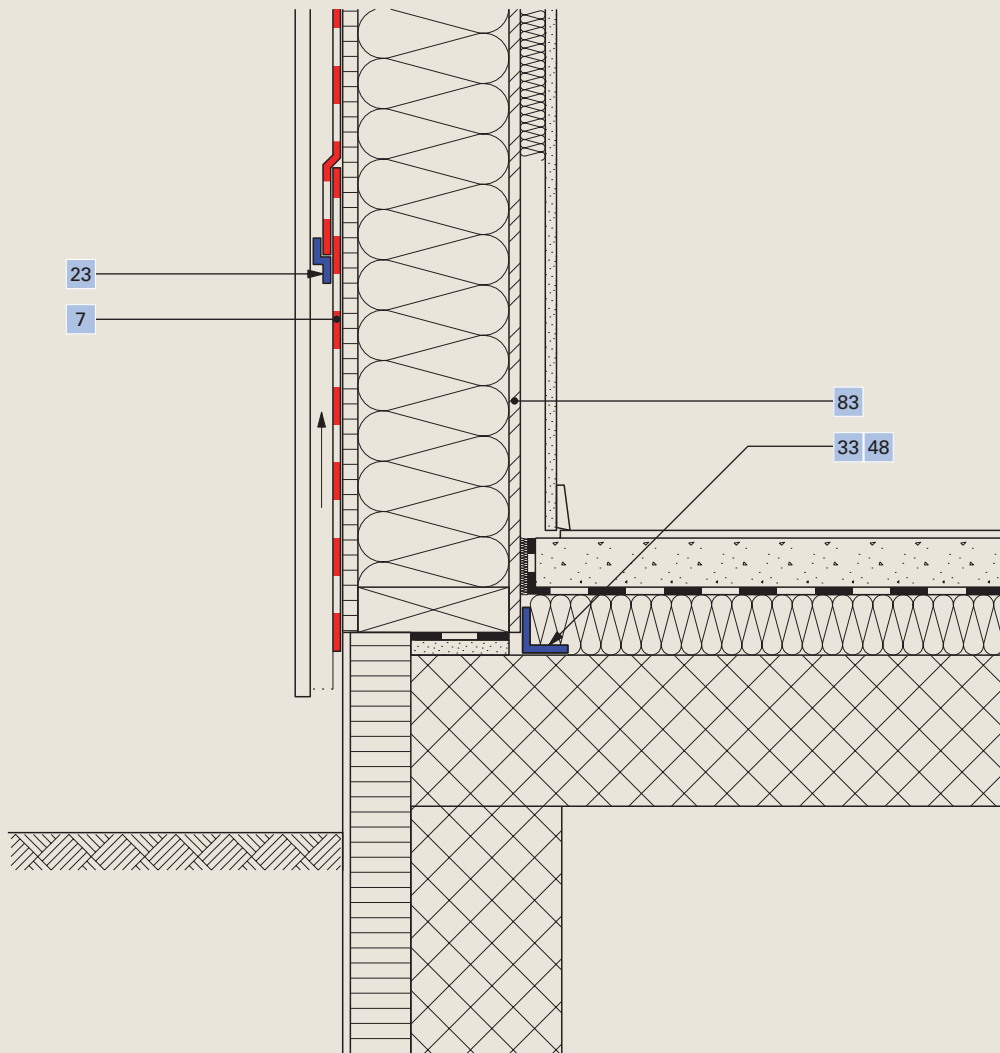


7	Winddichtung Tyvek® Soft	27	Klebeband Ampacoll® INT
10	Dampfbremse Ampatex® DB 90	46	Flüssigklebstoff Ampacoll® Superfix
23	Klebeband Ampacoll® XT, 60 mm	83	Innenbeplankung (luftdicht ausgeführt)

Luftdichtheit Innenausbau, Schwelle

Mit Butylband, Holzwand auf Betonplatte

LI 030



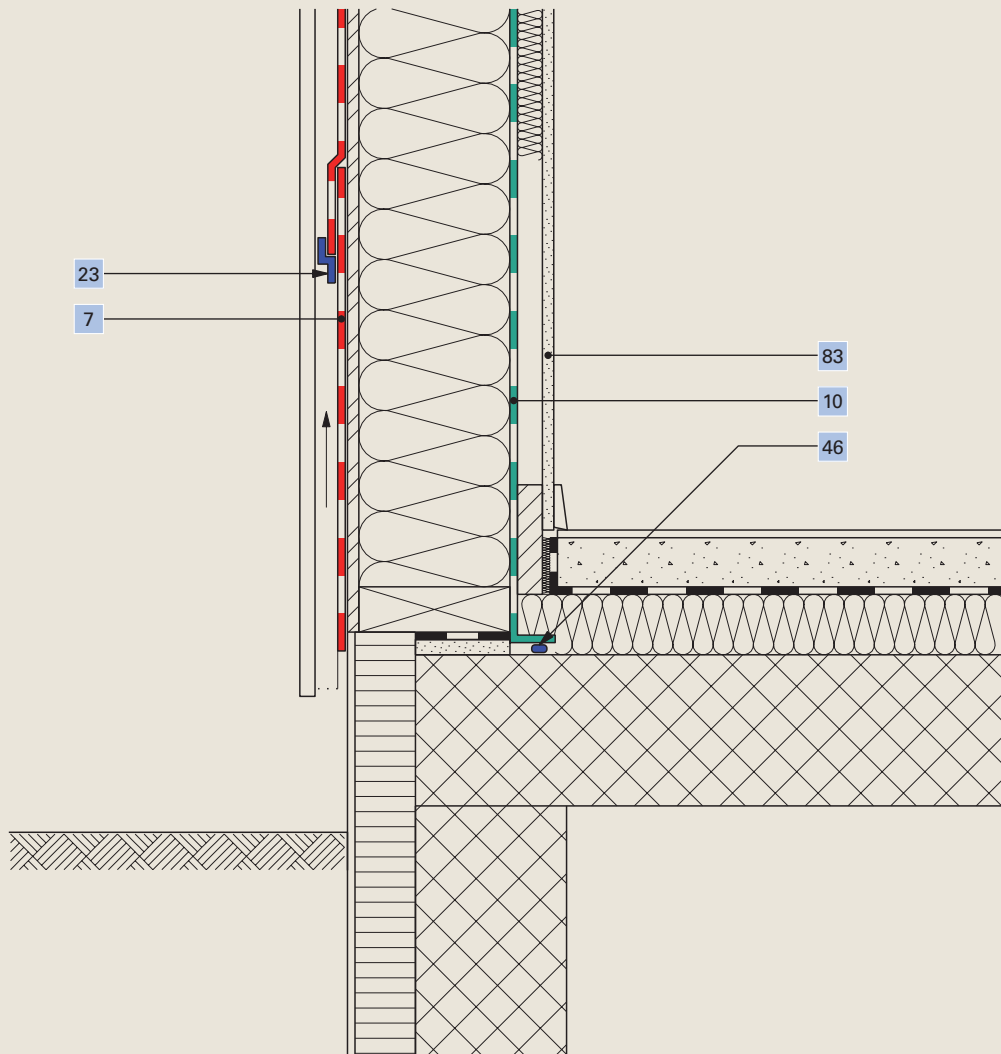
- 7 Winddichtung Tyvek® Soft
- 23 Klebeband Ampacoll® XT, 60 mm
- 33 Klebeband Ampacoll® BK 535, 120 mm

- 48 Primer Ampacoll® Primax
- 83 Innenbeplankung (luftdicht ausgeführt)

Luftdichtheit Innenausbau, Schwelle

Mit Klebemasse, Holzwand auf Betonplatte

LI 031



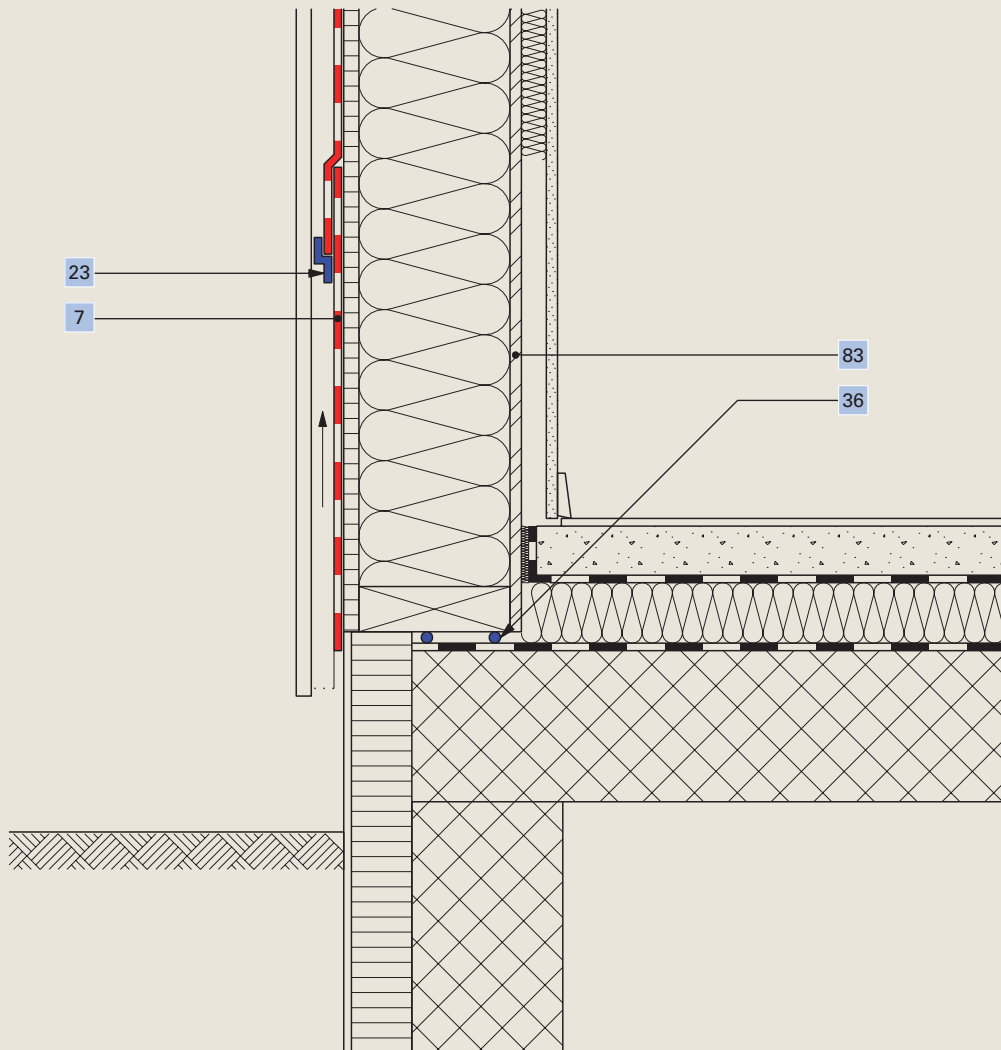
- 7 Winddichtung Tyvek® Soft
- 10 Dampfbremse Ampatex® DB 90
- 23 Klebeband Ampacoll® XT, 60 mm

- 46 Flüssigklebstoff Ampacoll® Superfix
- 83 Innenbeplankung

Luftdichtheit Innenausbau, Schwelle

Mit Rundschnur, Holzwand auf Betonplatte

LI 032

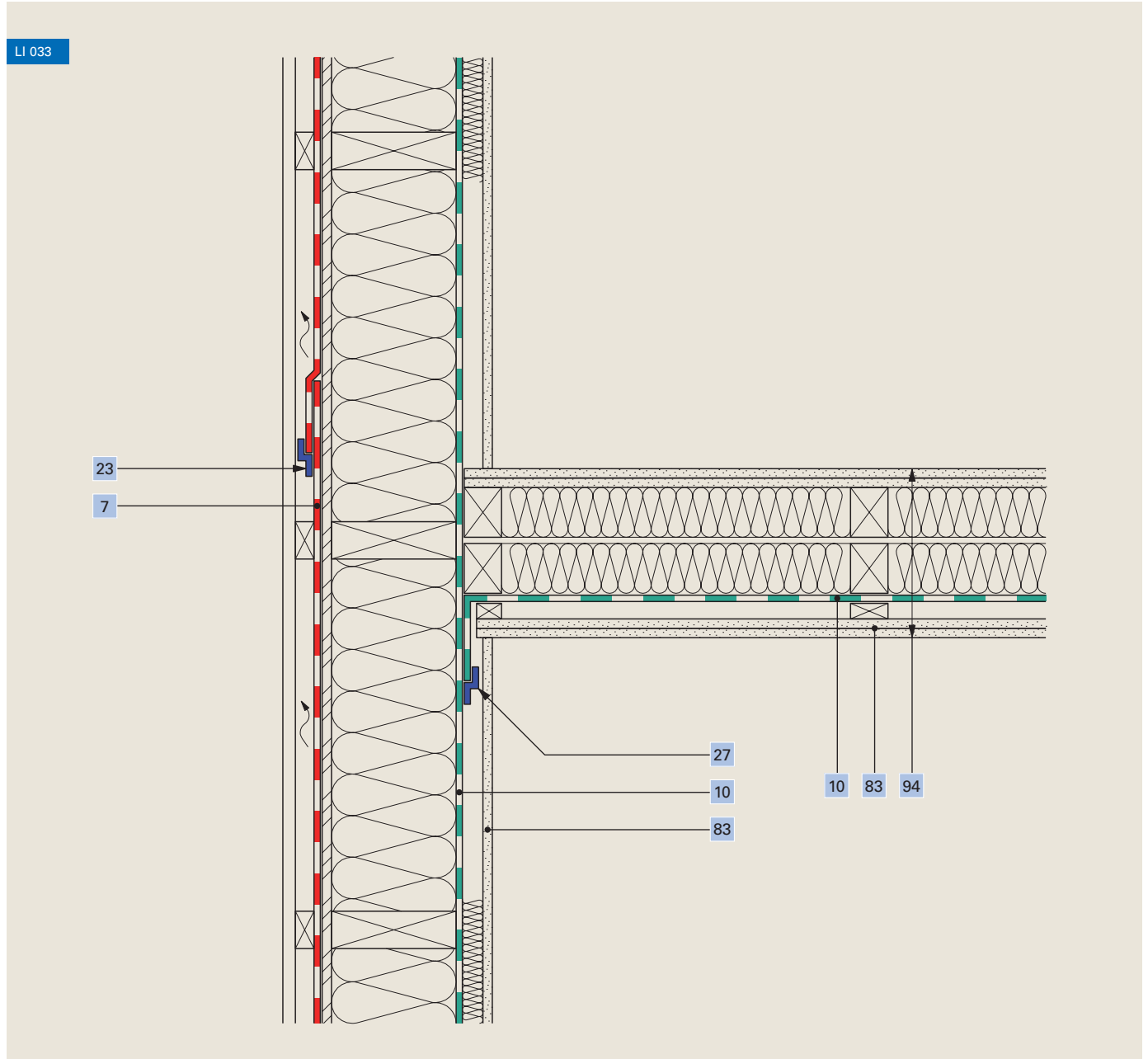


- 7 Winddichtung Tyvek® Soft
- 23 Klebeband Ampacoll® XT, 60 mm

- 36 Rundschnur Ampacoll® RS, 20 mm
- 83 Innenbeplankung (luftdicht ausgeführt)

Luftdichtheit Innenausbau, Wohnungstrennwand

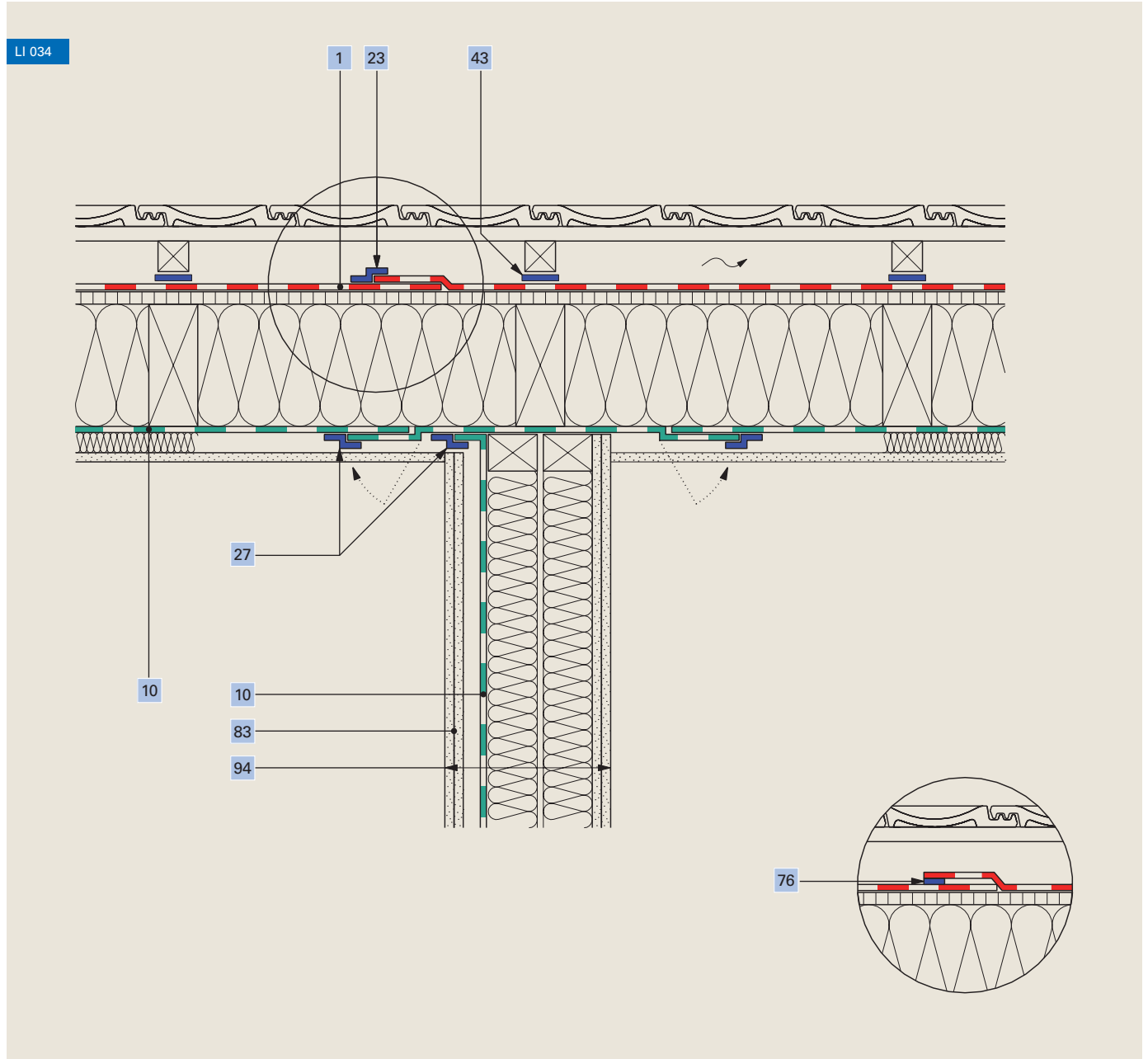
■ Anschluss Innenwand an Aussenwand



7	Winddichtung Tyvek® Soft	27	Klebeband Ampacoll® INT
10	Luftdichtheitsschicht Ampatex® DB 90	83	Innenbeplankung
23	Klebeband Ampacoll® XT, 60 mm	94	Wohnungstrennwand

Luftdichtheit Innenausbau, Wohnungstrennwand

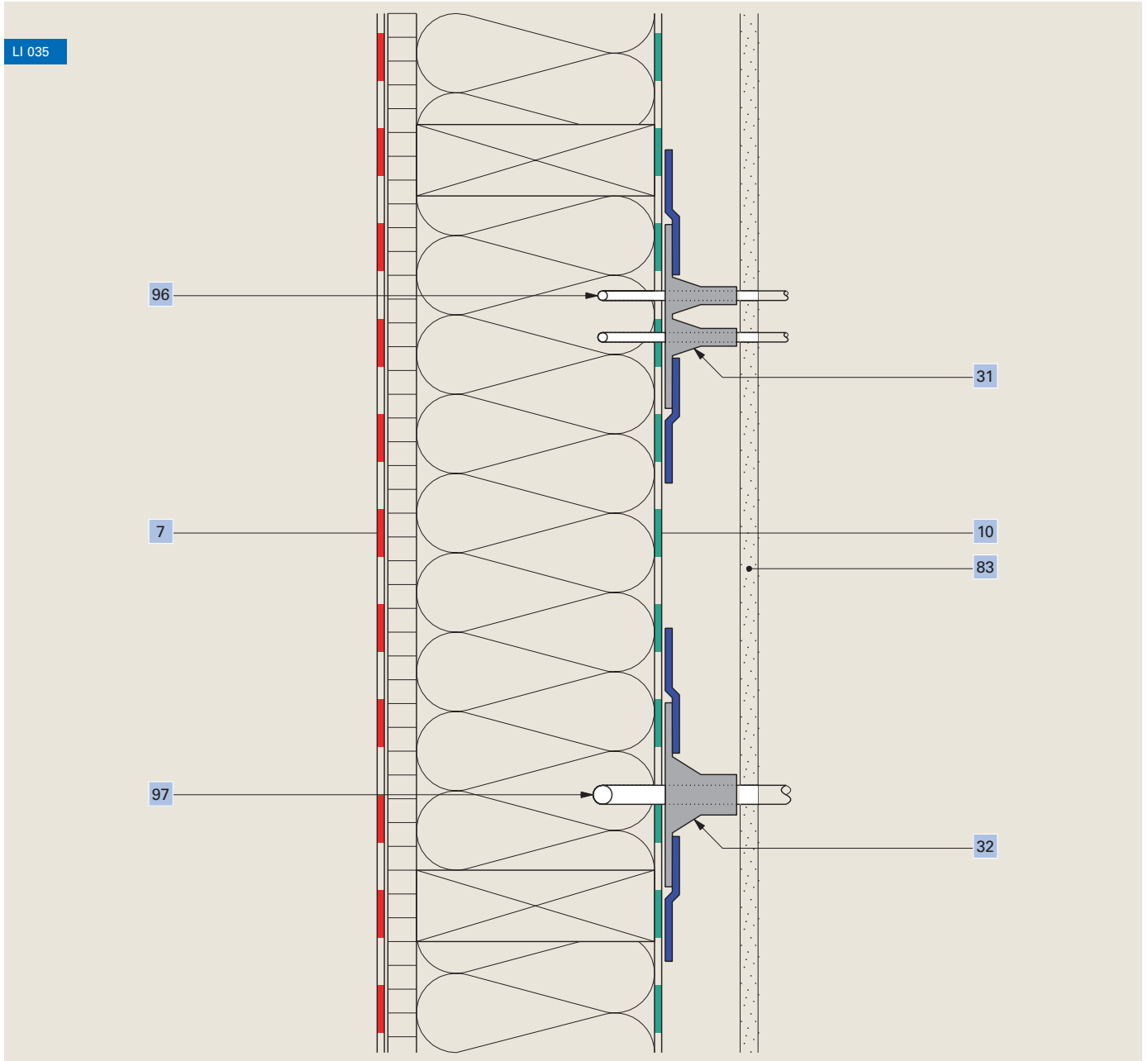
ANSchluss Innenwand an Dachschräge



1	Unterdeckbahn Ampatop® Protecta (plus)	76	Alternative Verklebung: Integrierte Tapes (Ampatop® Protecta plus)
10	Luftdichtheitschicht Ampatex® DB 90	83	Innenbeplankung
23	Klebeband Ampacoll® XT , 60 mm	94	Wohnungstrennwand
27	Klebeband Ampacoll® INT		
43	Nageldichtband Ampacoll® ND.Band		

Luftdichtheit Innenausbau, Durchdringung

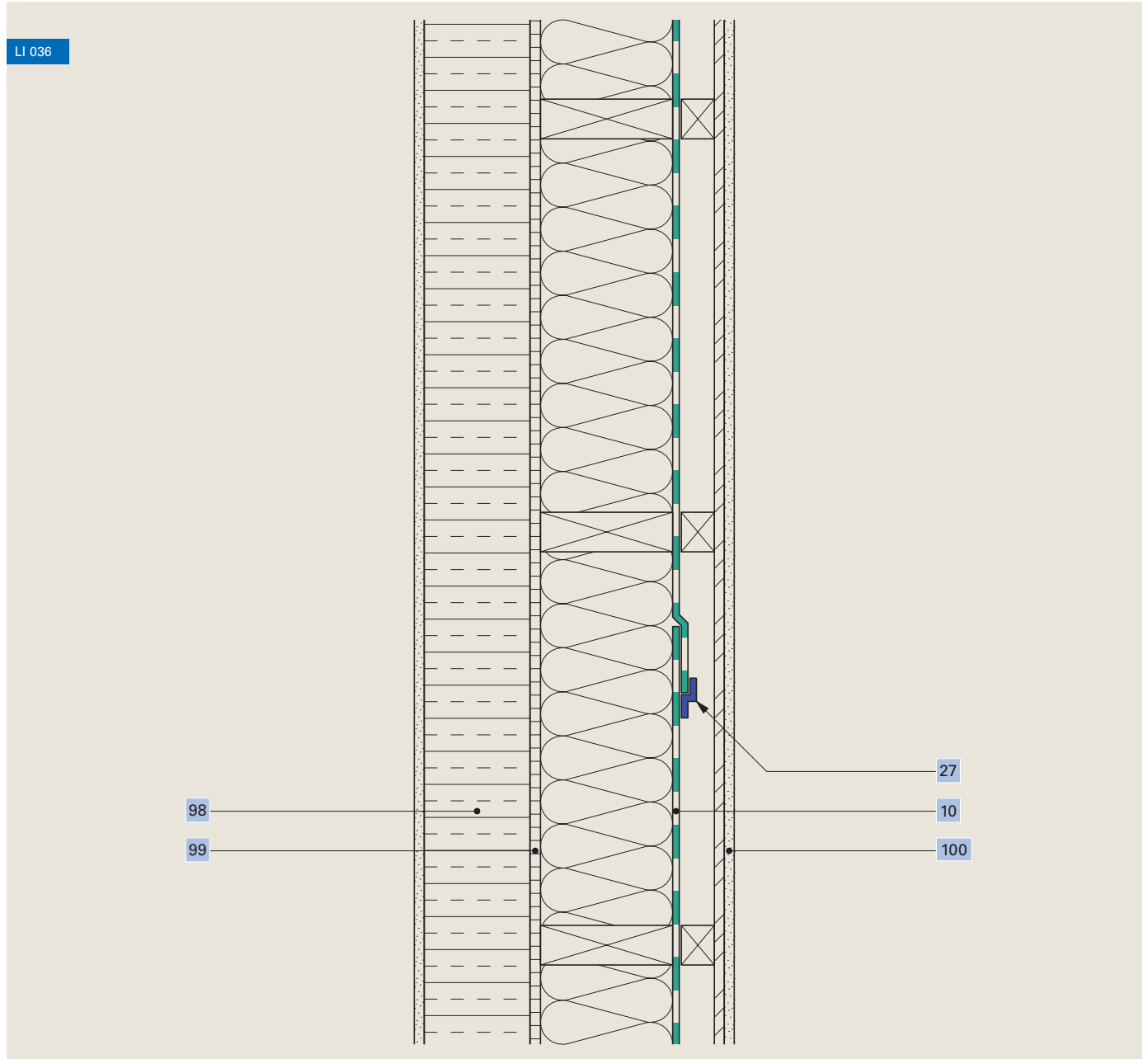
▀ Durchdringung mit Manschetten



7	Winddichtung Tyvek® Soft	83	Innenbeplankung
10	Dampfbremse Ampatex® DB 90	96	Elektrokabel \varnothing 8 – 11 mm
31	Manschette Ampacoll® Elektro 8 duo	97	Elektro-Leerrohr \varnothing 8 – 33 mm
32	Manschette Ampacoll® Elektro 8, 15, 25		

Luftdichtheit Innenausbau

Holzkonstruktion mit Vollwärmeschutz



10	Dampfbremse Ampatex® DB 90	99	MDF-Platte
27	Klebeband Ampacoll® INT	100	Gipskartonplatte
98	Vollwärmeschutz		