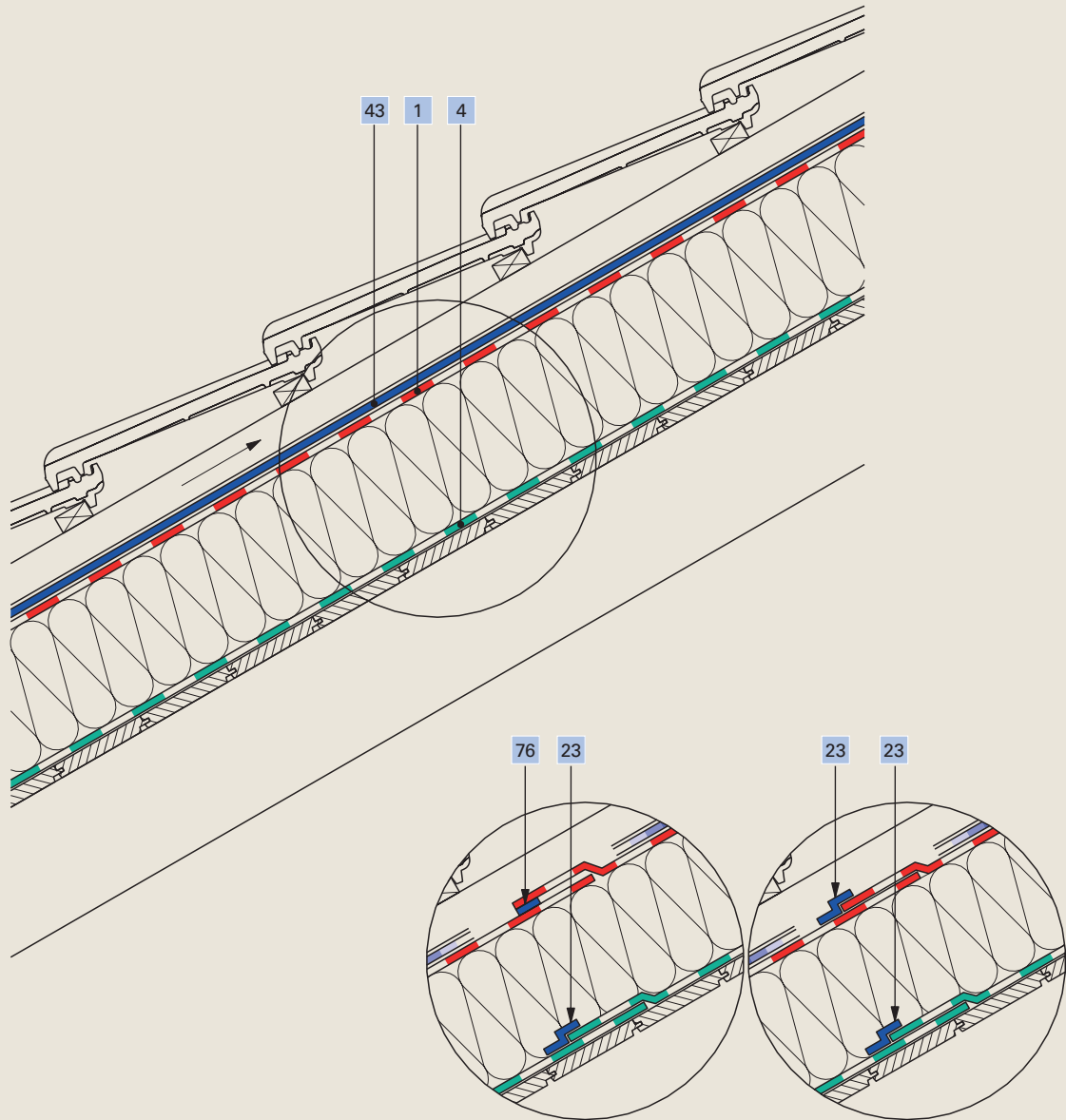


# Toiture

▀ Toit chaud, Toiture sarking

DA 001



1 Ecran de sous-toiture **Ampatop® Aero TR3**

4 Lé sur lambrissage **Ampatex® Solero**

23 Ruban adhésif **Ampacoll® XT**, 60 mm

43 Bande d'étanchéité pour clous **Ampacoll® ND.Band**

76 Autre solution de collage:  
Aucune

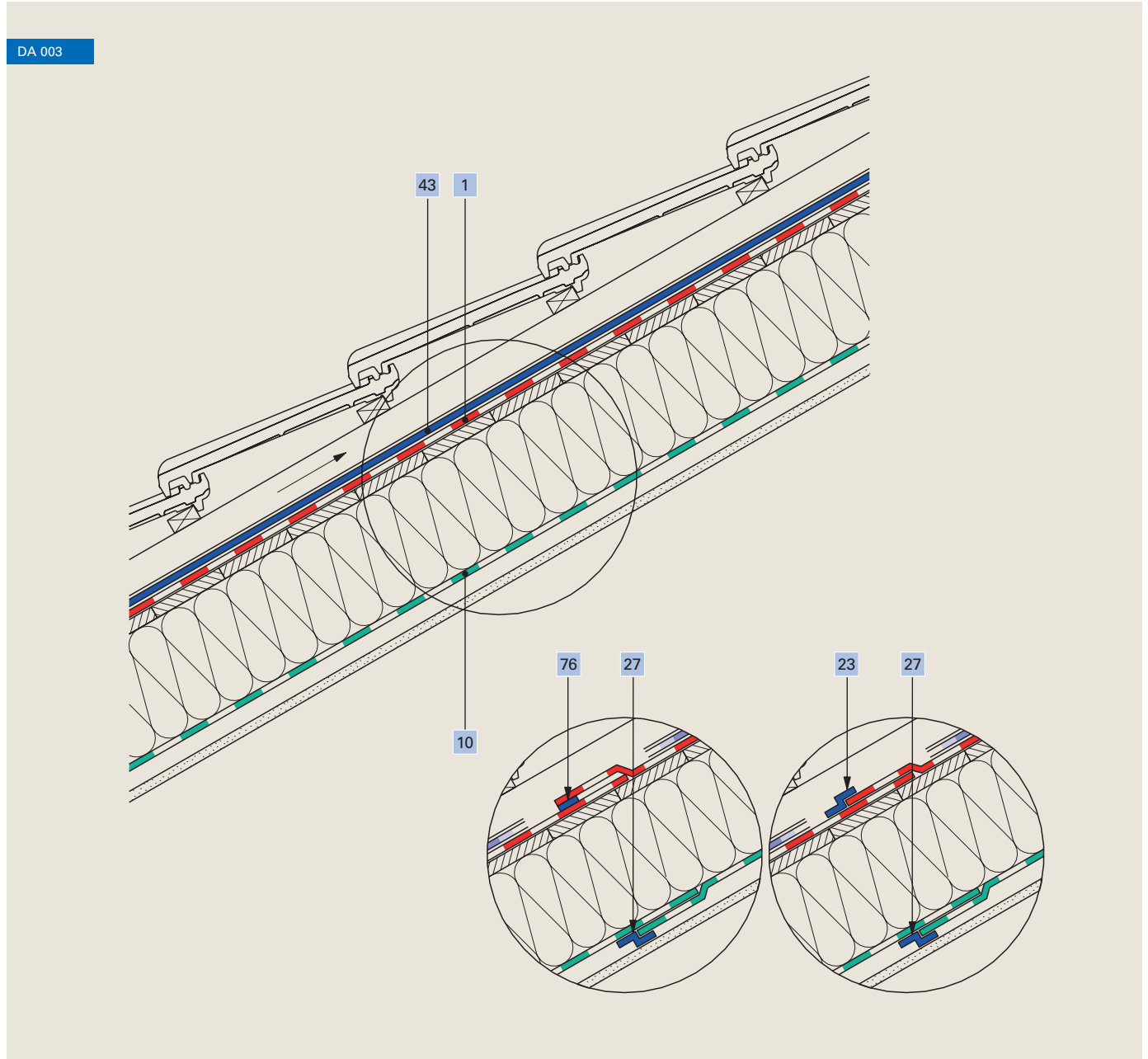
Ampack France:  
04 50 83 70 54  
www.ampack.fr





# Toiture

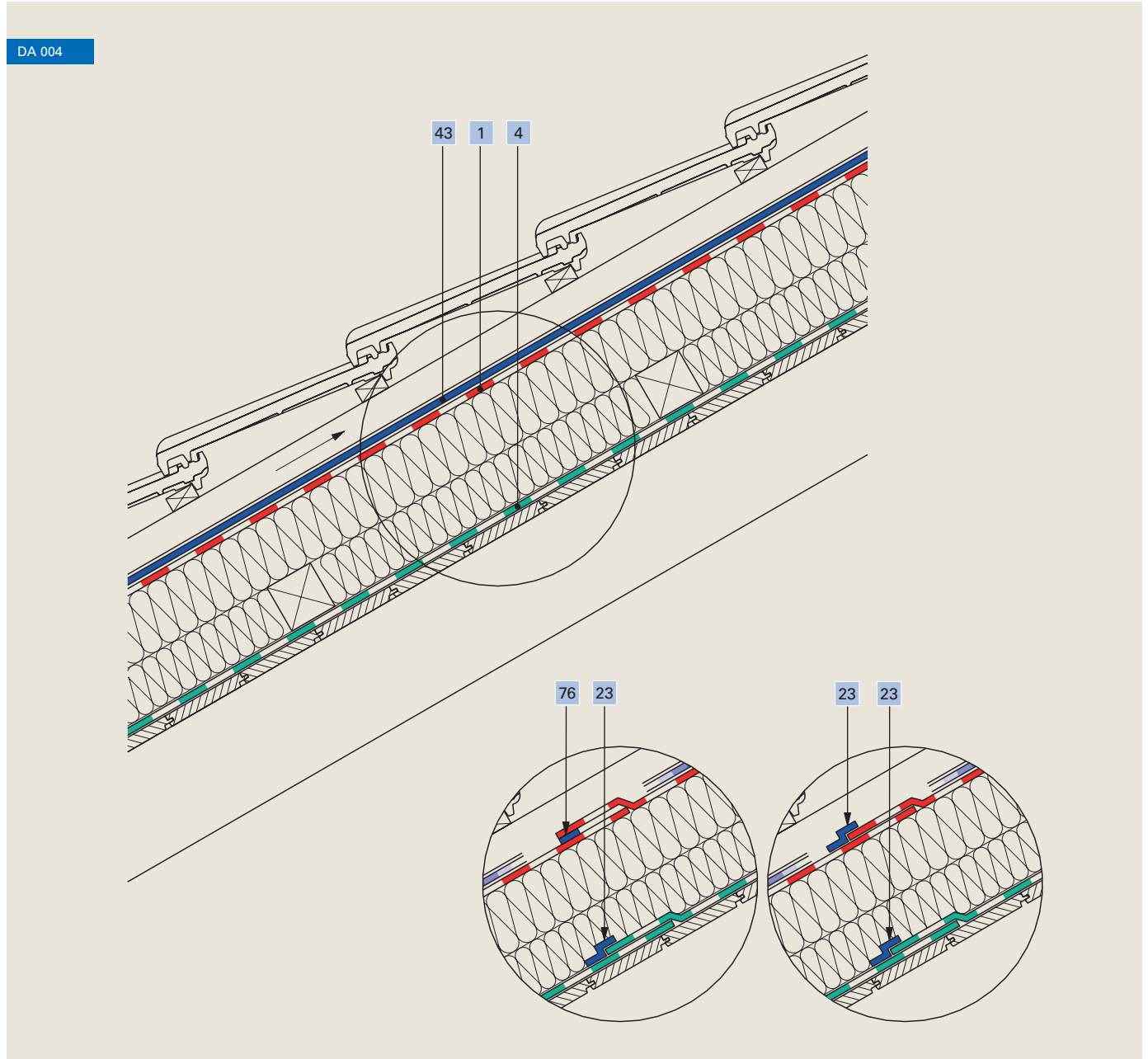
Isolation entre chevrons avec lé d'étanchéité sur lambrissage



1	Ecran de sous-toiture <b>Ampatop® Aero TR3</b>	43	Bande d'étanchéité pour clous <b>Ampacoll® ND.Band</b>
10	Pare-vapeur <b>Ampatex® DB 90</b>	76	Autre solution de collage: Aucune
23	Ruban adhésif <b>Ampacoll® XT, 60 mm</b>		
27	Ruban adhésif <b>Ampacoll® INT</b>		

# Toiture

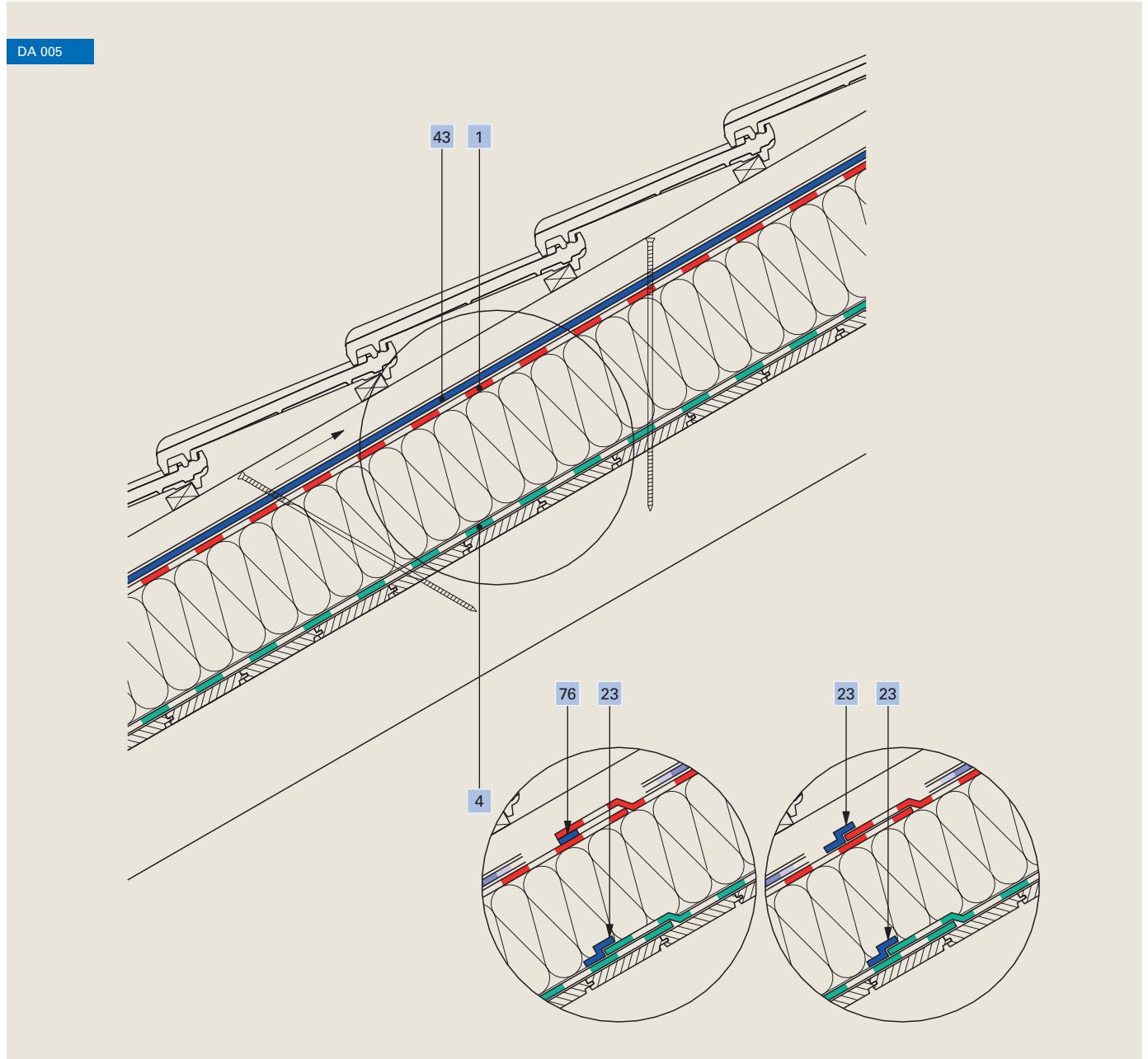
▀ Toiture sarking, toiture à la valaisanne



1	Ecran de sous-toiture <b>Ampatop® Aero TR3</b>	23	Ruban adhésif <b>Ampacoli® XT</b> , 60 mm
4	Lé sur lambrissage <b>Ampatex® Solero</b>	76	Autre solution de collage: Aucune
43	Bande d'étanchéité pour clous <b>Ampacoli® ND.Band</b>		

# Toiture

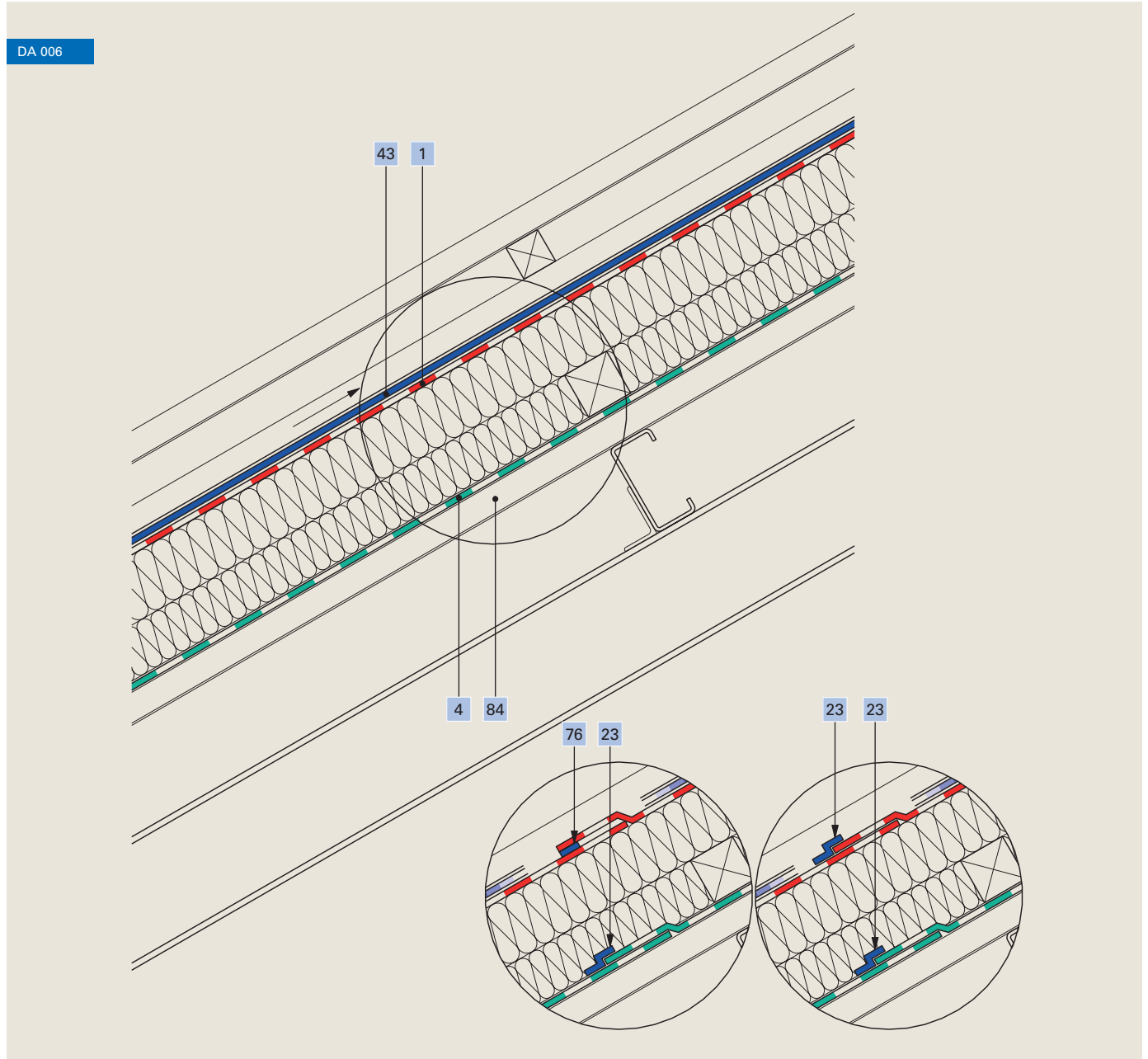
▀ Toiture sarking, toiture „Flums“



1	Ecran de sous-toiture <b>Ampatop® Aero TR3</b>	43	Bande d'étanchéité pour clous <b>Ampacoll® ND.Band</b>
4	Lé sur lambrissage <b>Ampatex® Solero</b>	76	Autre solution de collage: Aucune
23	Ruban adhésif <b>Ampacoll® XT, 60 mm</b>		

# Toiture

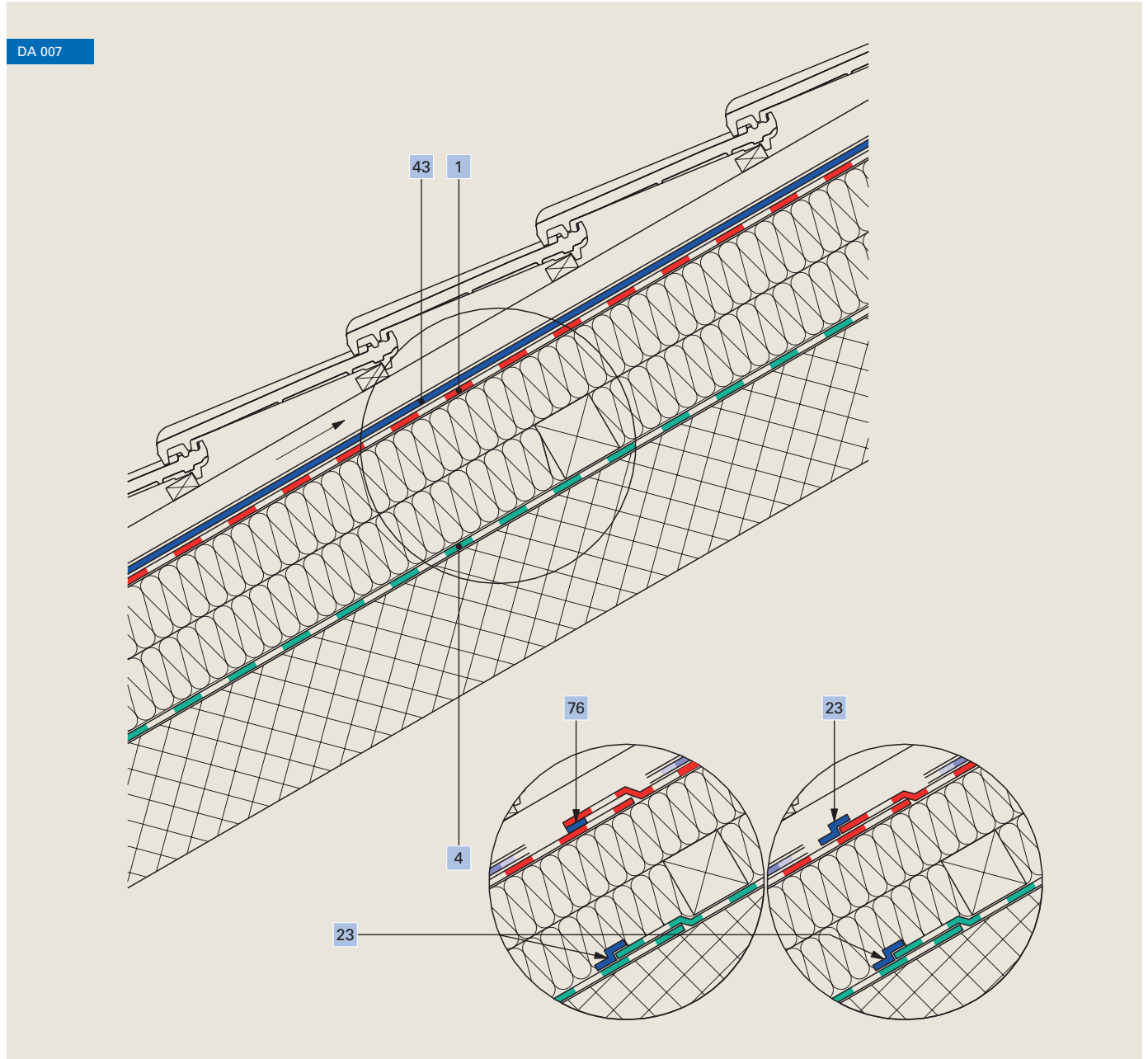
## Toiture en profilé d'acier trapézoïdal



1	Ecran de sous-toiture <b>Ampatop® Aero TR3</b>	76	Autre solution de collage: Aucune
4	Lé sur lambrissage <b>Ampatex® Solero</b>	84	Profilés en tôle
23	Ruban adhésif <b>Ampacoll® XT, 60 mm</b>		
43	Bande d'étanchéité pour clous <b>Ampacoll® ND.Band</b>		

# Toiture

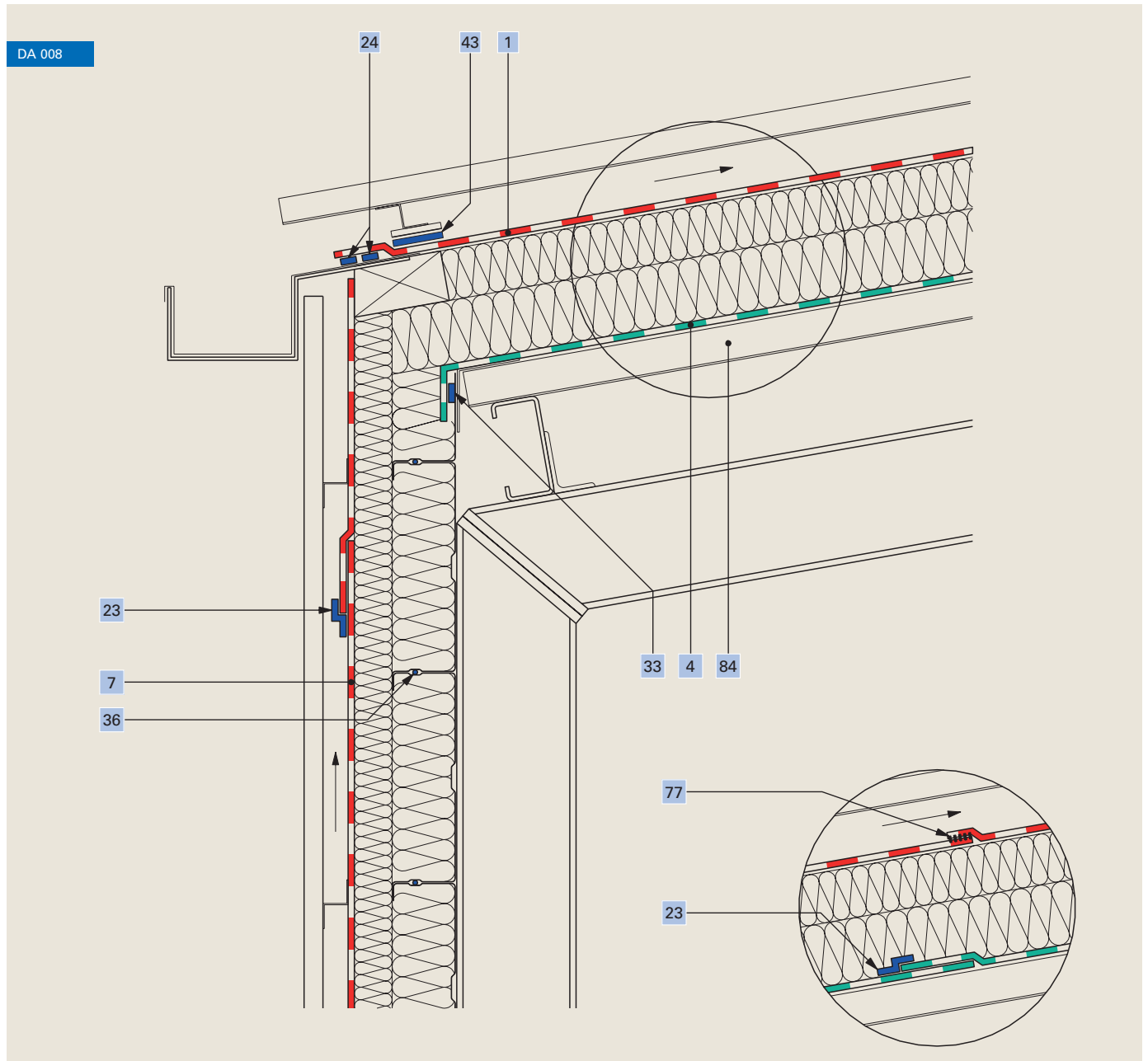
▀ Toiture en béton



1	Ecran de sous-toiture <b>Ampatop® Aero TR3</b>	43	Bande d'étanchéité pour clous <b>Ampacoll® ND.Band</b>
4	Lé sur lambrissage <b>Ampatex® Solero</b>	76	Autre solution de collage:
23	Ruban adhésif <b>Ampacoll® XT, 60 mm</b>		Aucune

# Toiture, gouttière

▀ Toiture en tôle et façade en tôle dans la construction



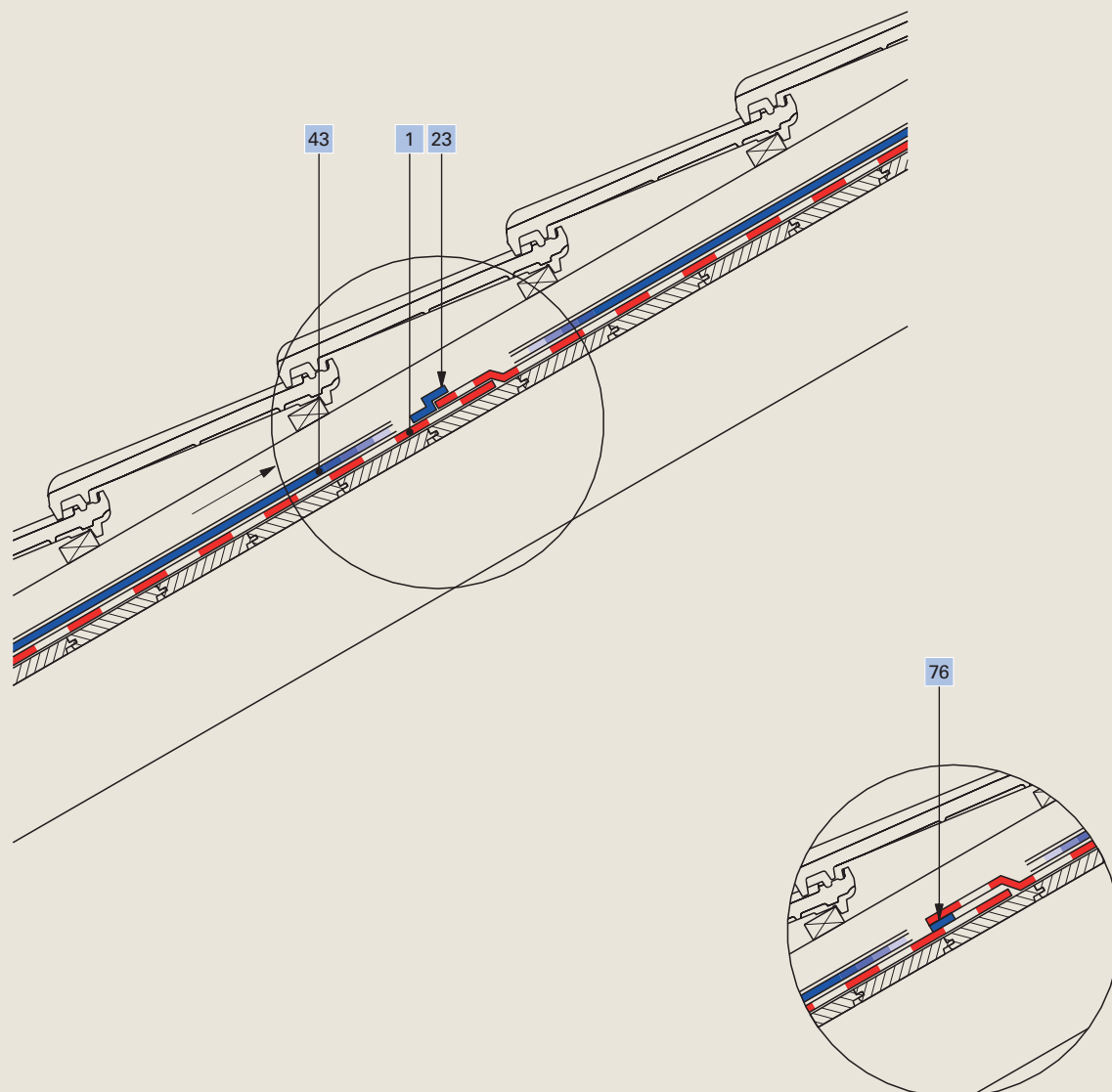
1	Etanchéité complémentaire soudable <b>Ampatop® Seal</b>	33	Ruban adhésif <b>Ampacoll® BK 530</b> , 15 mm
4	Lé sur lambrissage <b>Ampatex® Solero</b>	36	Cordon rond <b>Ampacoll® RS</b> , 6 mm ou 10 mm
7	Etanchéité au vent <b>Ampatop® Aero TR2</b>	43	Taquets d'étanchéité pour clous <b>Ampacoll® ND</b>
23	Ruban adhésif <b>Ampacoll® XT</b> , 60 mm	77	Soudure au moyen d' <b>Ampacoll® LiquiSeal</b> ou à l'air chaud
24	Ruban adhésif <b>Ampacoll® DoubleSeal</b> , 2 bandes	84	Profilés en tôle



# Toiture

## Écran de sous-toiture sur lambrissage

DA 009

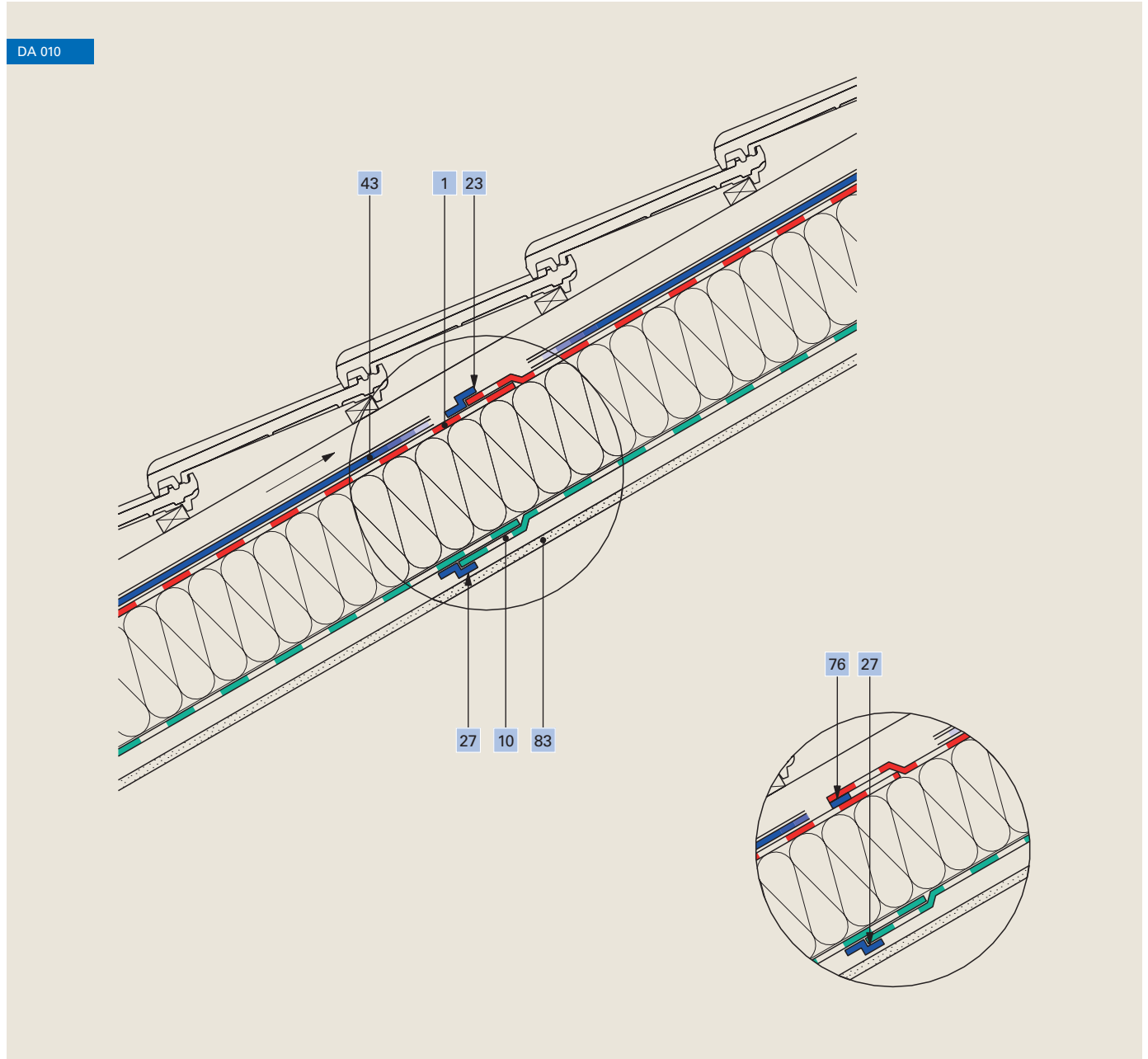


- |    |  |
|----|--|
| 1  | Ecran de sous-toiture <b>Ampatop® Aero TR3</b>         |
| 23 | Ruban adhésif <b>Ampacoll® XT</b> , 60 mm              |
| 43 | Bande d'étanchéité pour clous <b>Ampacoll® ND.Band</b> |

- |    |                                      |
|----|--------------------------------------|
| 76 | Autre solution de collage:<br>Aucune |
|----|--------------------------------------|

# Toiture

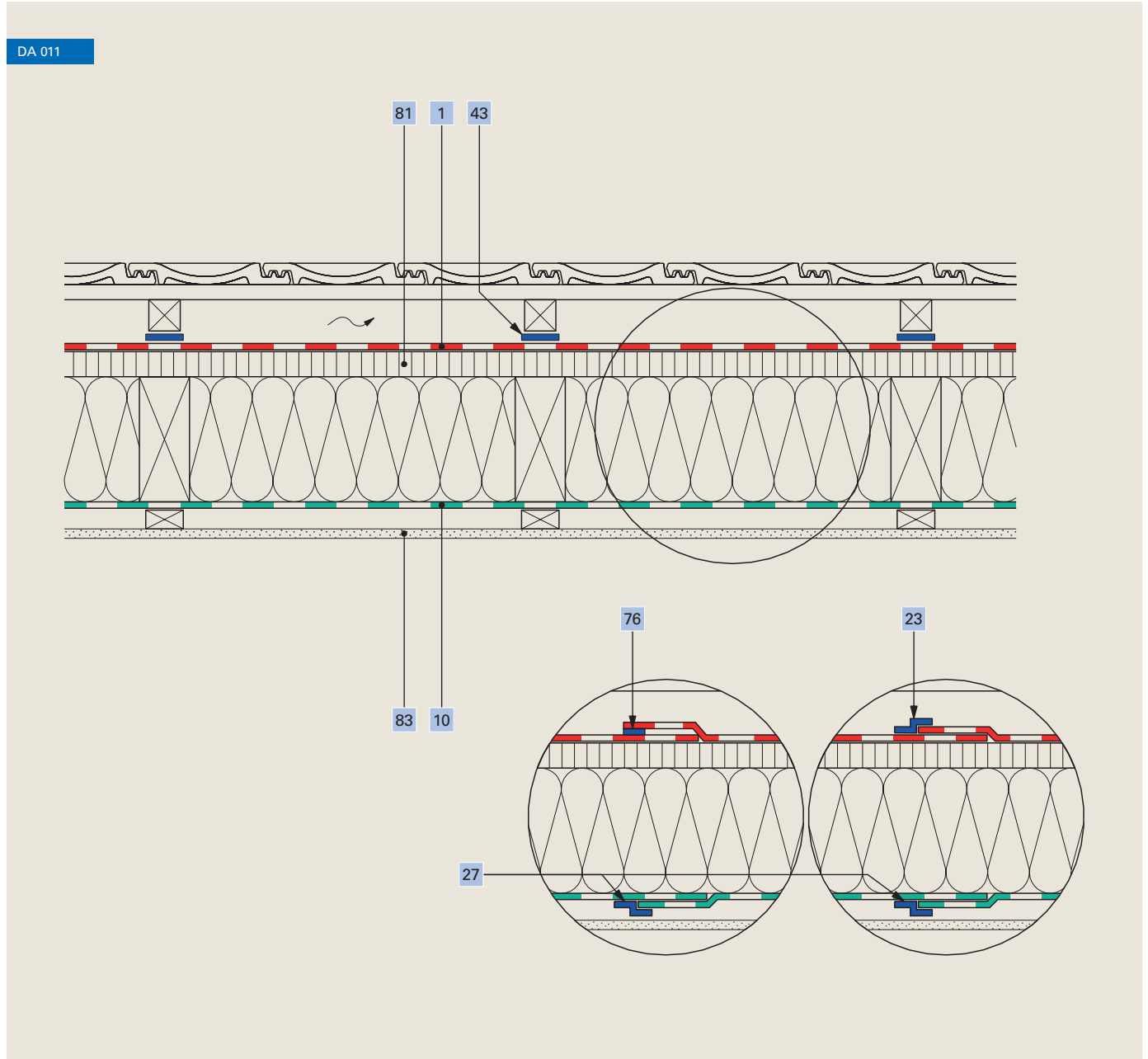
## Isolation entre chevrons avec Ecran de sous-toiture



1	Ecran de sous-toiture Ampatop® Aero TR3	43	Bande d'étanchéité pour clous Ampacoll® ND.Band
10	Pare-vapeur Ampatex® DB 90	76	Autre solution de collage: Aucune
23	Ruban adhésif Ampacoll® XT, 60 mm	83	Revêtement intérieur
27	Ruban adhésif Ampacoll® INT		

# Toiture, isolation entre chevrons

▀ Avec panneau mou isolant et lé de recouvrement

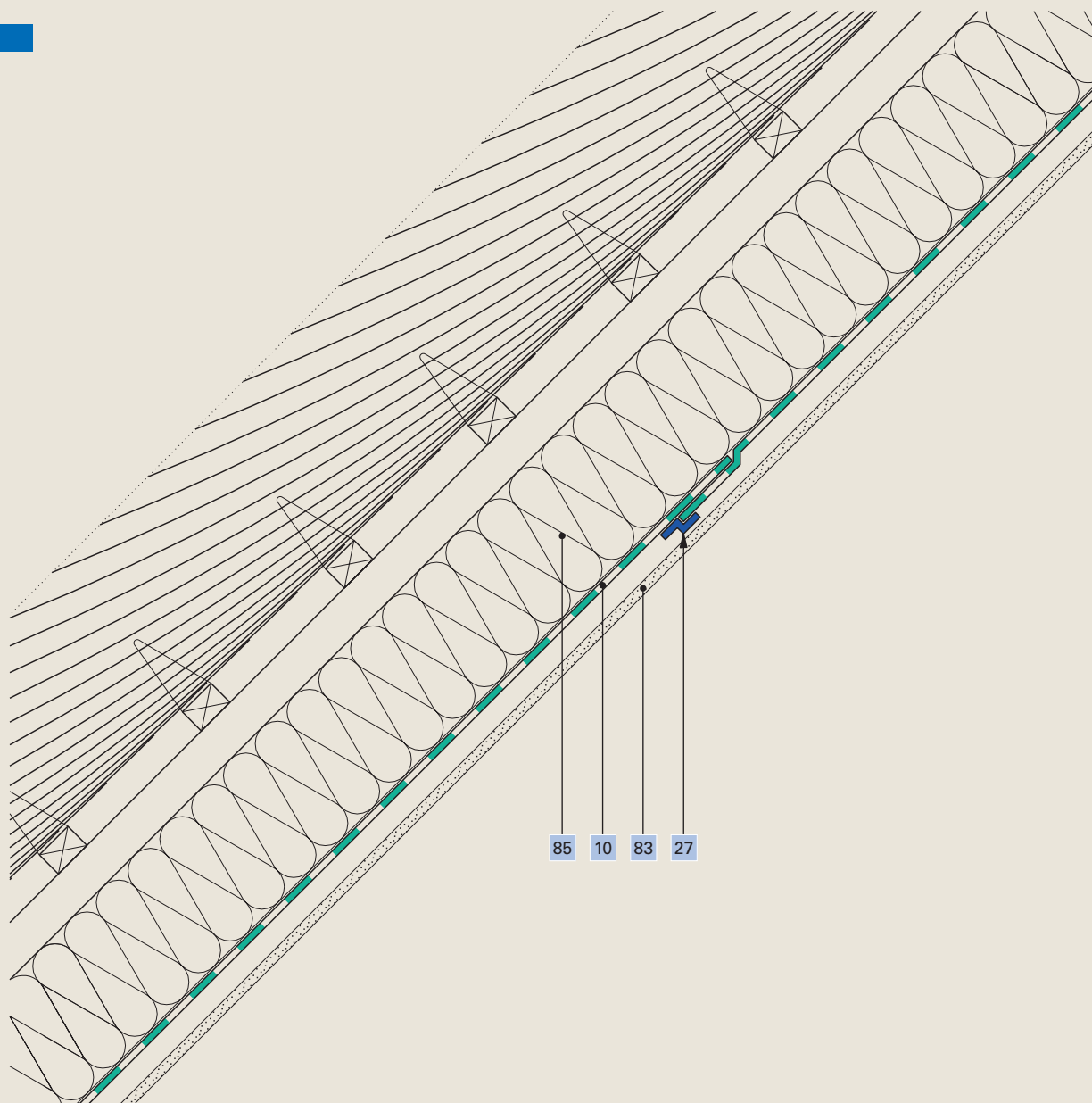


1	Ecran de sous-toiture <b>Ampatop® Aero TR3</b>	76	Autre solution de collage: Aucune
10	Pare-vapeur <b>Ampatex® DB 90</b>	81	Panneau mou isolant
23	Ruban adhésif <b>Ampacoll® XT</b> , 60 mm	83	Revêtement intérieur
27	Ruban adhésif <b>Ampacoll® INT</b>		
43	Bande d'étanchéité pour clous <b>Ampacoll® ND.Band</b>		

# Toiture

## Toit de chaume

DA 012



10 Pare-vapeur **Ampatex® DB 90**

27 Ruban adhésif **Ampacoll® INT**

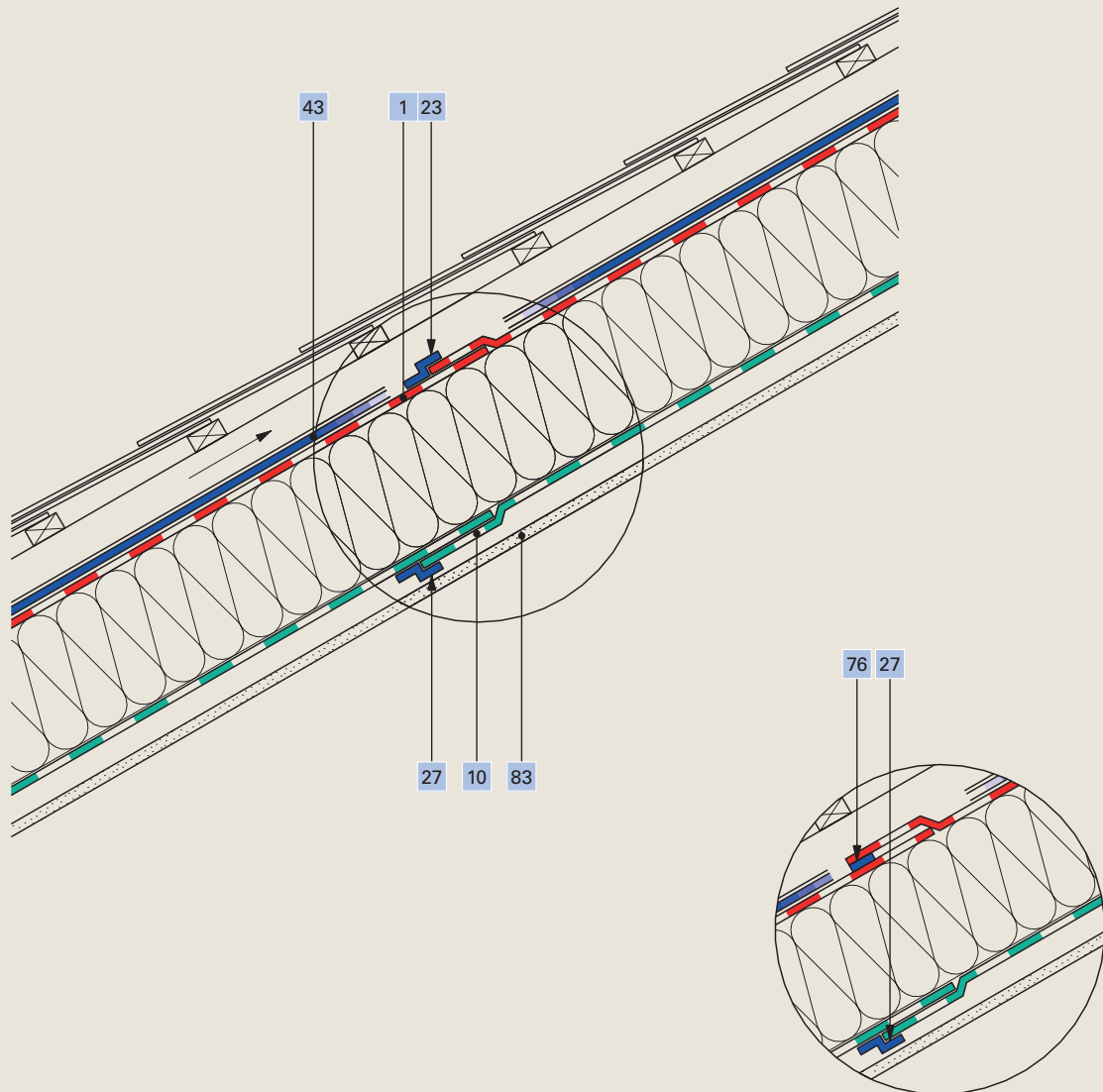
83 Revêtement intérieur

85 Construction

# Toiture

▀ Toit en ardoise

DA 013



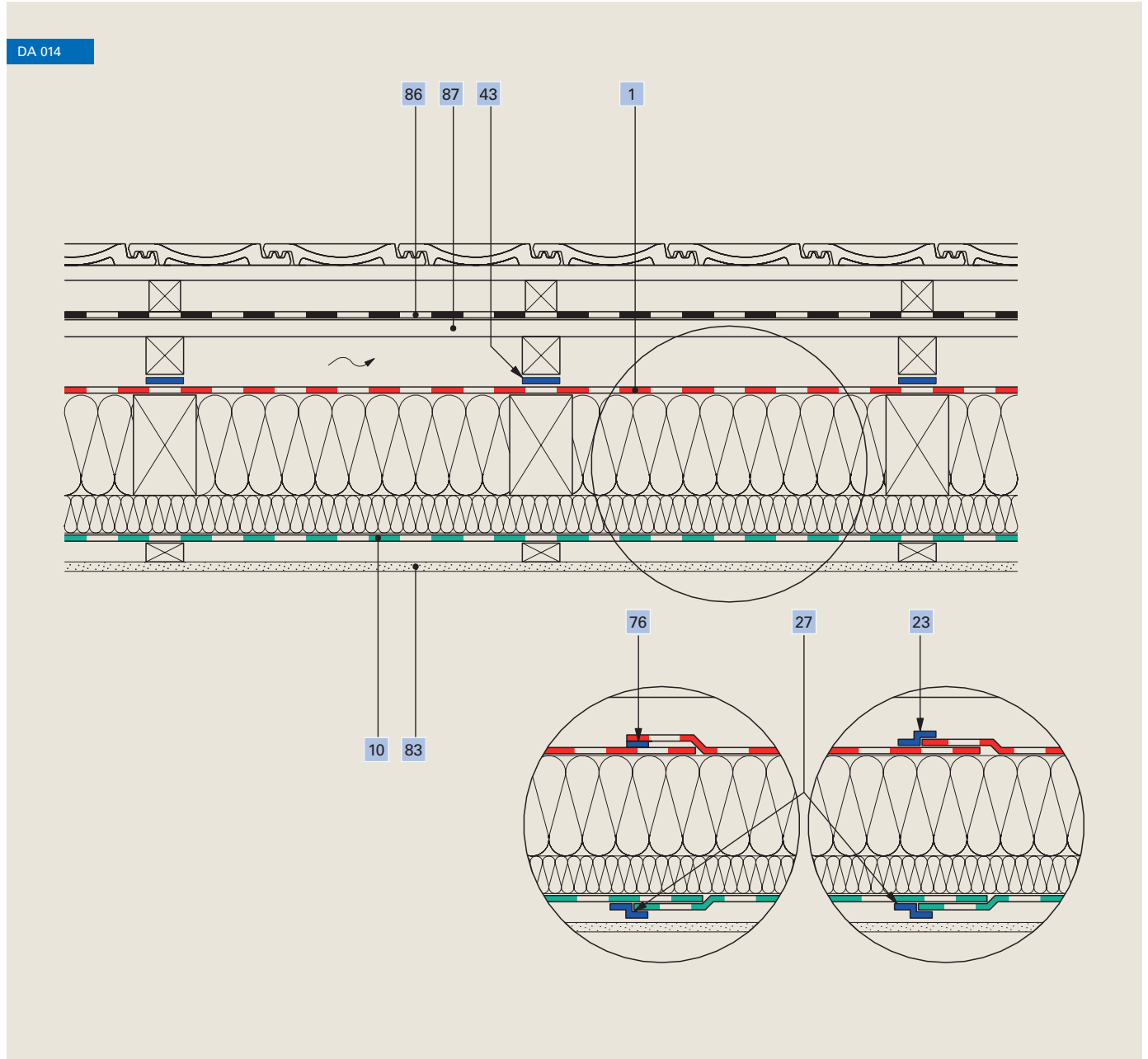
1	Ecran de sous-toiture <b>Ampatop® Aero TR3</b>	43	Bande d'étanchéité pour clous <b>Ampacoll® ND.Band</b>
10	Pare-vapeur <b>Ampatex® DB 90</b>	76	Autre solution de collage: Aucune
23	Ruban adhésif <b>Ampacoll® XT, 60 mm</b>	83	Revêtement intérieur
27	Ruban adhésif <b>Ampacoll® INT</b>		

Ampack France:  
04 50 83 70 54  
www.ampack.fr



# Toiture

## Toit avec double sous-couverture

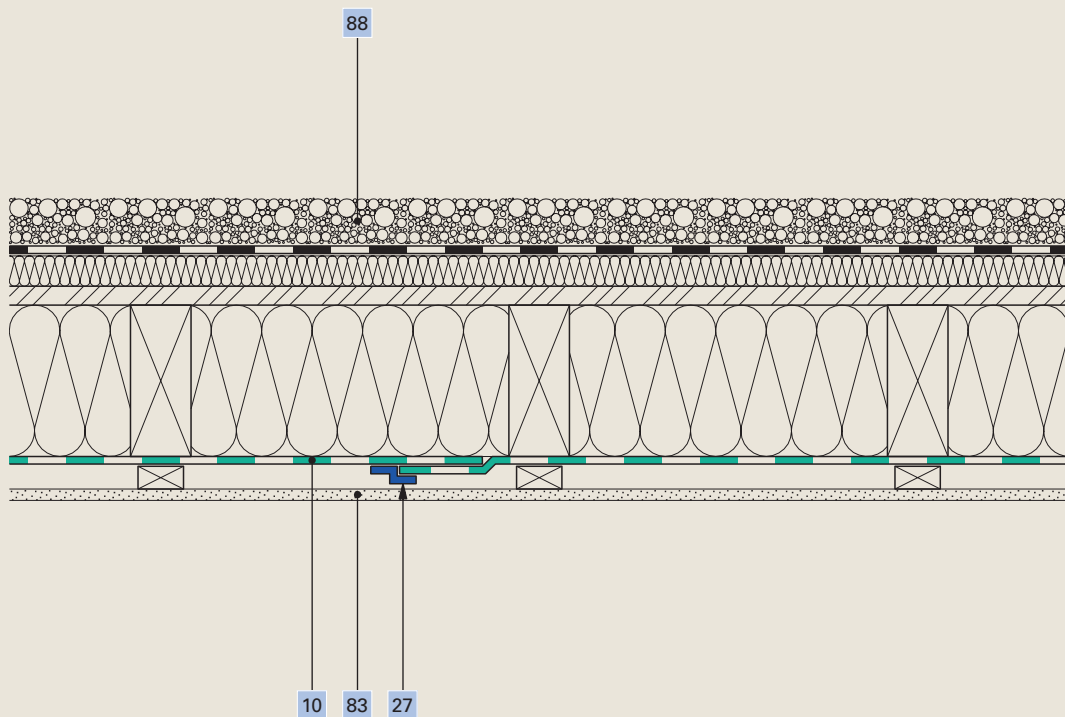


1	Ecran de sous-toiture <b>Ampatop® Aero TR3</b>	76	Autre solution de collage: Aucune
10	Pare-vapeur <b>Ampatex® DB 90</b>	86	Lé de bitume
23	Ruban adhésif <b>Ampacoll® XT, 60 mm</b>	87	Lambrissage
27	Ruban adhésif <b>Ampacoll® INT</b>	83	Revêtement intérieur
43	Bande d'étanchéité pour clous <b>Ampacoll® ND.Band</b>		

# Toiture

▀ Toit plat avec revêtement extérieur étanche à la diffusion

DA 015



10 Pare-vapeur **Ampatex® Variano**

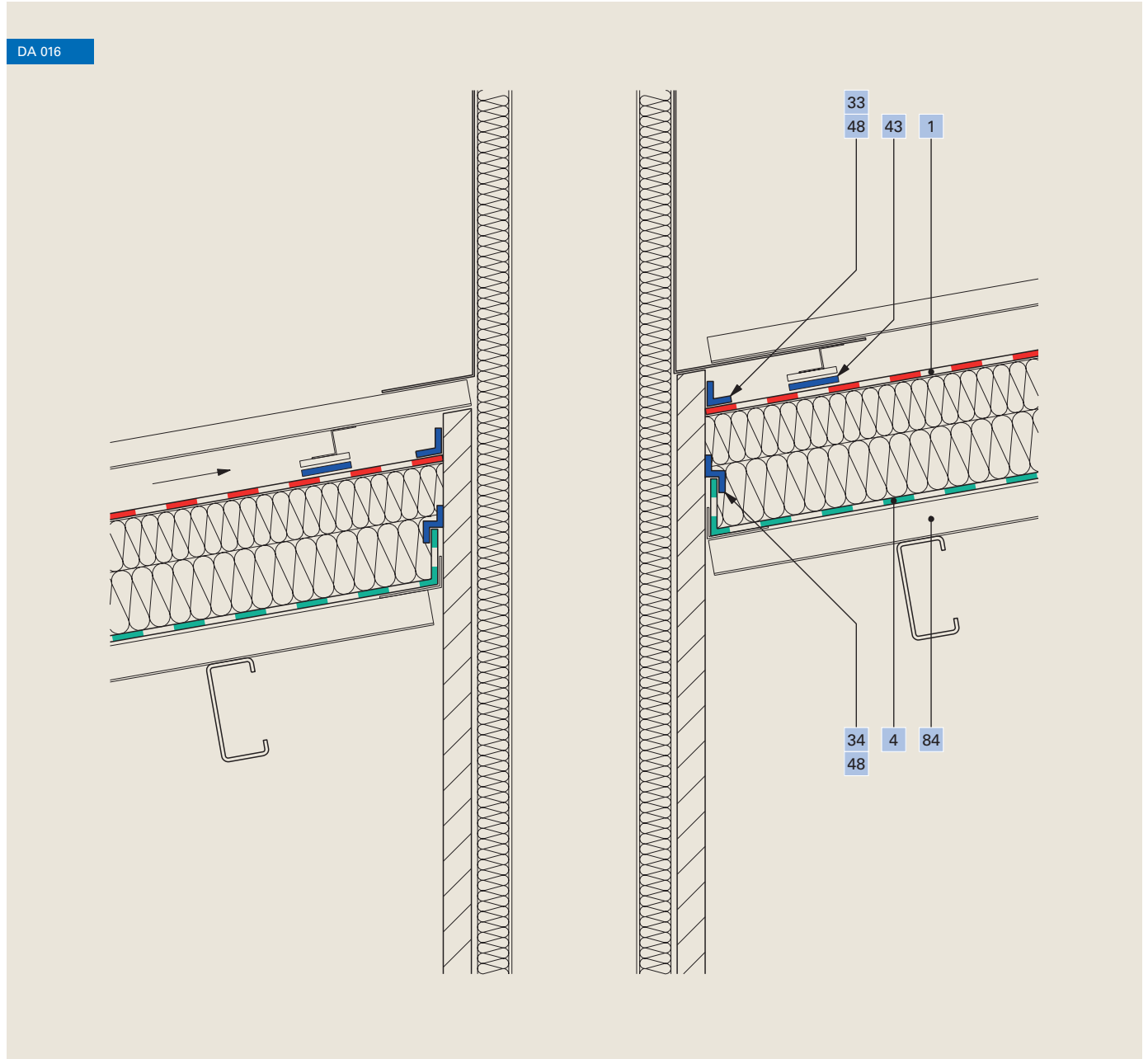
27 Ruban adhésif **Ampacoll® INT**

83 Revêtement intérieur

88 Gravier rond, hauteur de remplissage 60 mm

# Toiture, ouverture

Cheminée traversant une toiture en profilé d'acier trapézoïdal

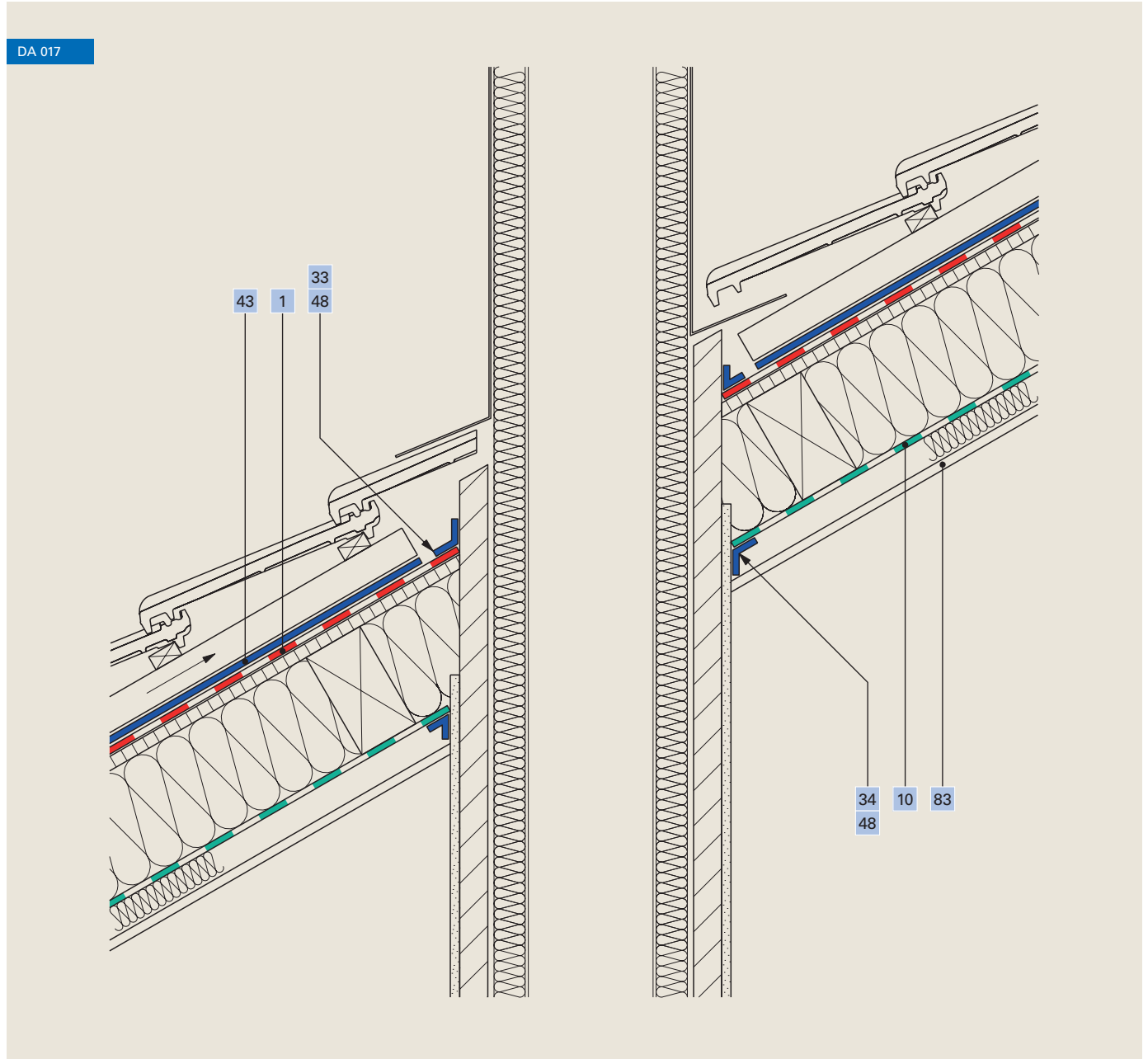


1	Ecran de sous-toiture <b>Ampatop® Aero TR3</b>	43	Taquets d'étanchéité pour clous <b>Ampacoll® ND</b>
4	Lé sur lambrissage <b>Ampatex® Solero</b>	48	Apprêt primaire <b>Ampacoll® Airmax</b>
33	Ruban adhésif <b>Ampacoll® BK 535, 80 mm</b>	84	Profilés en tôle
34	Ruban adhésif <b>Ampacoll® BK 535, 50 mm</b>		



# Toiture, ouverture

Cheminée traversant l'isolation entre chevrons et la couverture de tuile

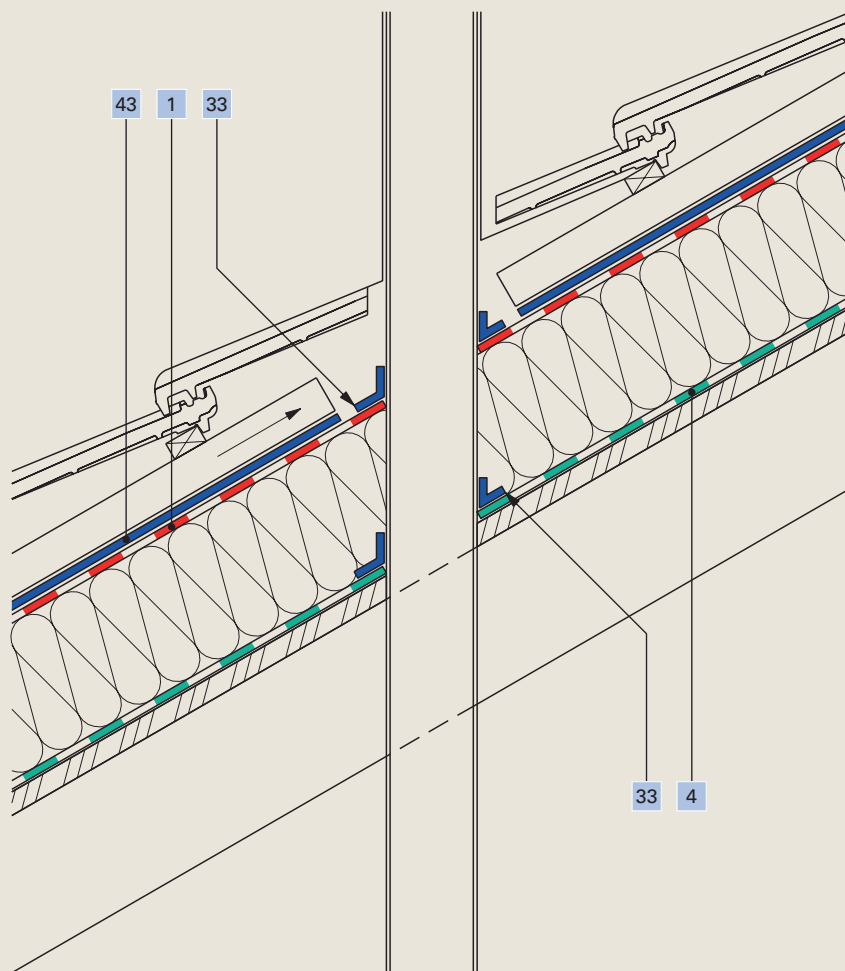


1	Ecran de sous-toiture Ampatop® Aero TR3	43	Bande d'étanchéité pour clous Ampacoll® ND.Band
10	Pare-vapeur Ampatex® DB 90	48	Apprêt primaire Ampacoll® Primax
33	Ruban adhésif Ampacoll® BK 535, 80 mm	83	Revêtement intérieur
34	Ruban adhésif Ampacoll® BK 535, 50 mm		

# Toiture, ouverture

▀ Avec ruban adhésif simple face, Toiture sarking

DA 018



1 Ecran de sous-toiture **Ampatop® Aero TR3**

4 Lé sur lambrissage **Ampatex® Solero**

33 Ruban adhésif **Ampacoll® BK 535**, 80 mm

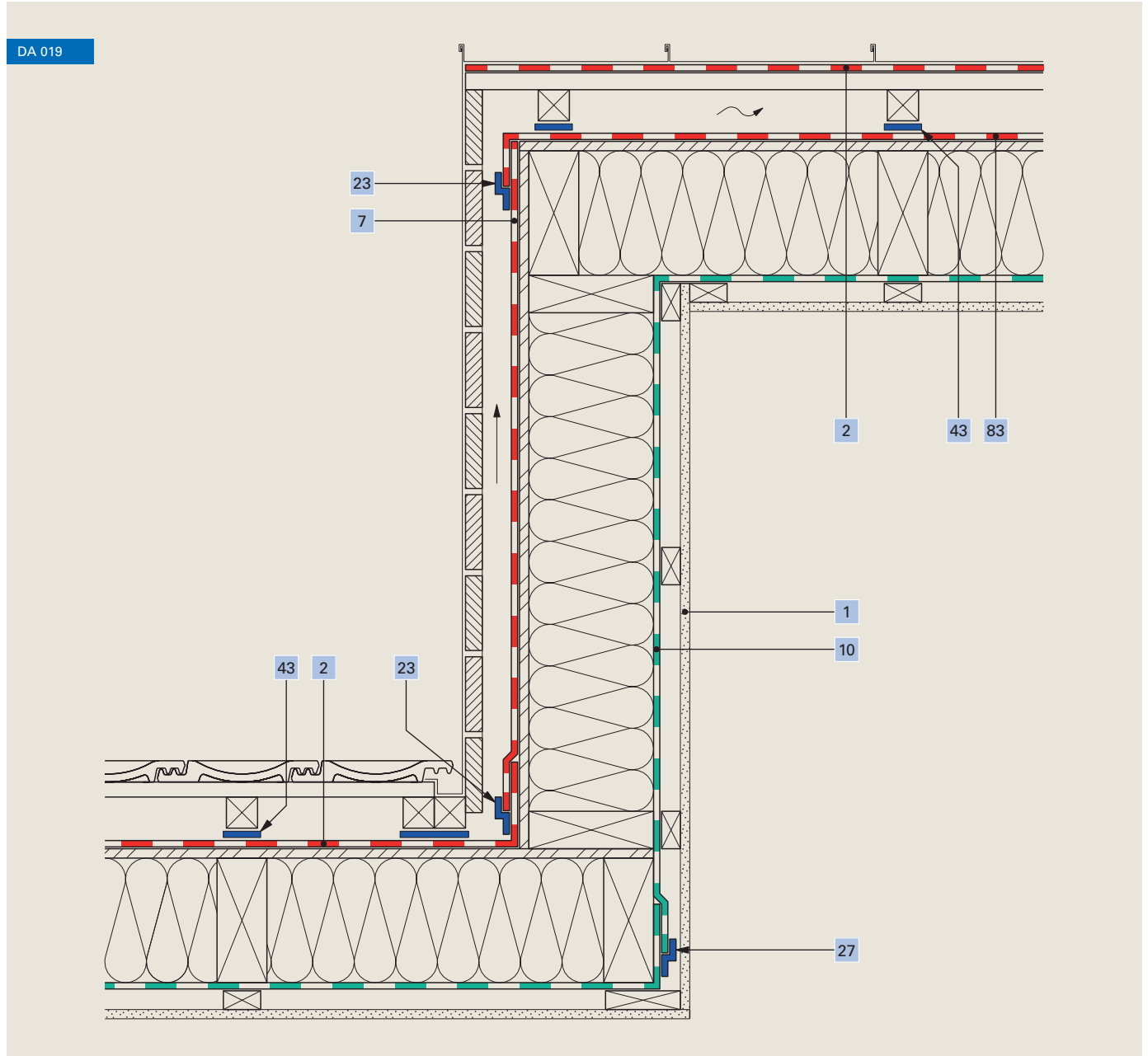
43 Bande d'étanchéité pour clous **Ampacoll® ND.Band**

Ampack France:  
04 50 83 70 54  
www.ampack.fr



# Toiture

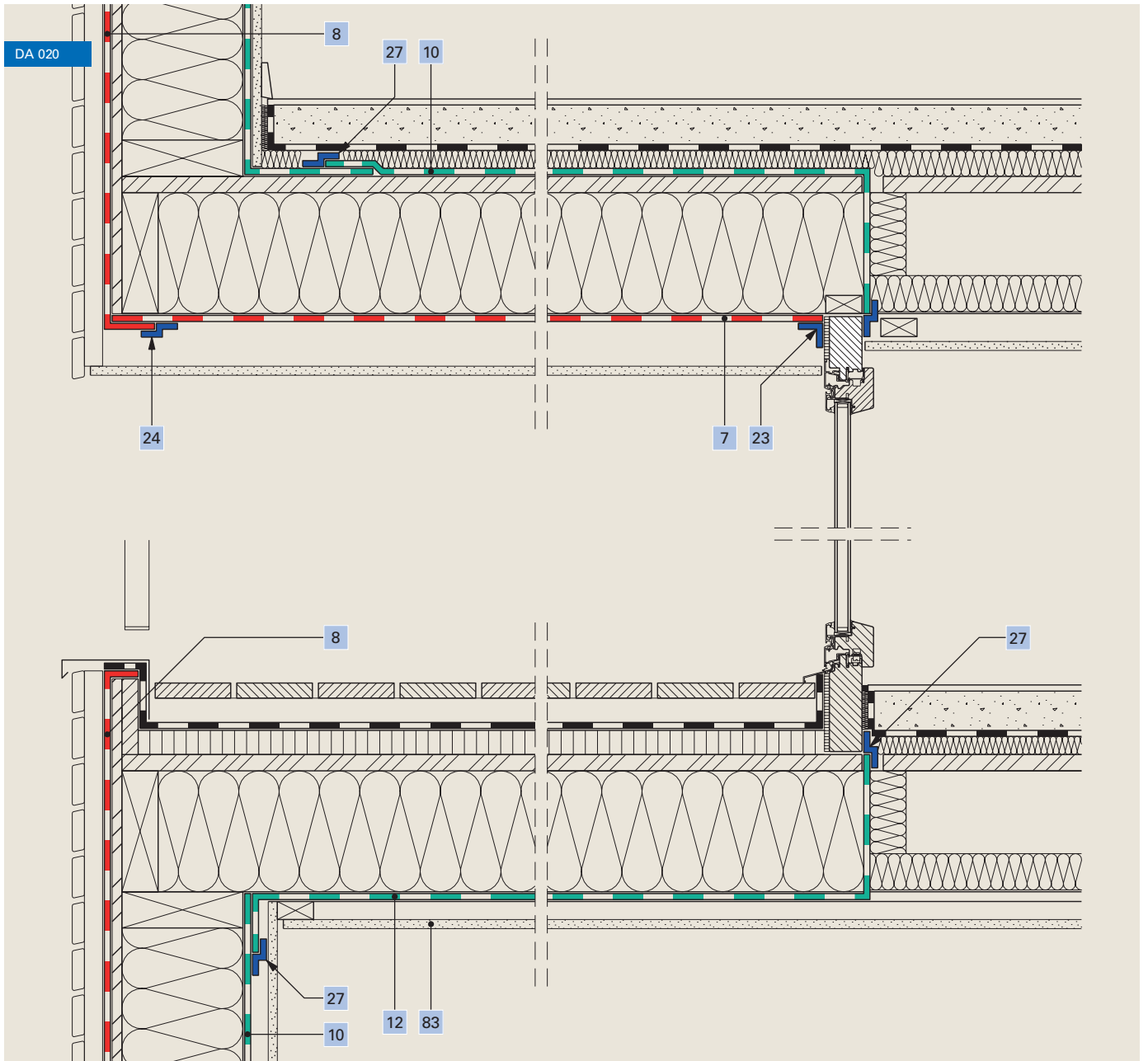
Lucarne avec revêtement extérieur étanche à la diffusion (tôle)



1	Etanchéité complémentaire soudable <b>Ampatop® Seal</b>	23	Ruban adhésif <b>Ampacoll® XT</b> , 60 mm
2	Couche de séparation	27	Ruban adhésif <b>Ampacoll® INT</b>
7	Etanchéité au vent <b>Ampatop® Aero TR2</b>	43	Bande d'étanchéité pour clous <b>Ampacoll® ND.Band</b>
10	Pare-vapeur <b>Ampatex® Variano</b>	83	Revêtement intérieur

# Toiture

## Plafond de loggia et sol de loggia

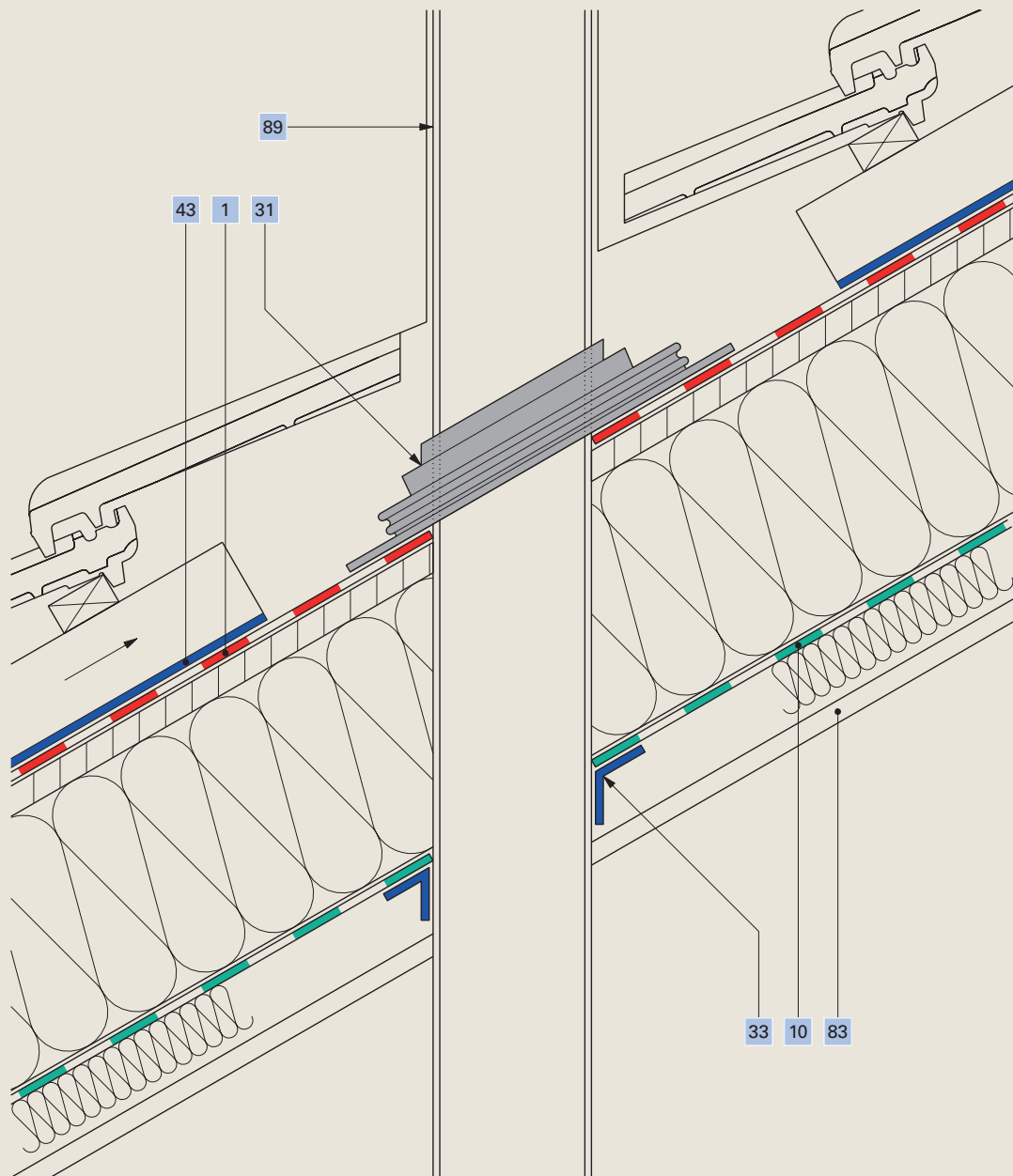


7	Etanchéité au vent Ampatop® Aero TR2	24	Ruban adhésif Ampacoll® UV
8	Etanchéité au vent Ampatop® F black	27	Ruban adhésif Ampacoll® INT
10	Pare-vapeur Ampatex® Variano	83	Revêtement intérieur
12	Barrière vapeur Sisalex® 514		
23	Ruban adhésif Ampacoll® XT, 60 mm		

# Toiture, penetration

► Pénétration avec manchette

DA 021



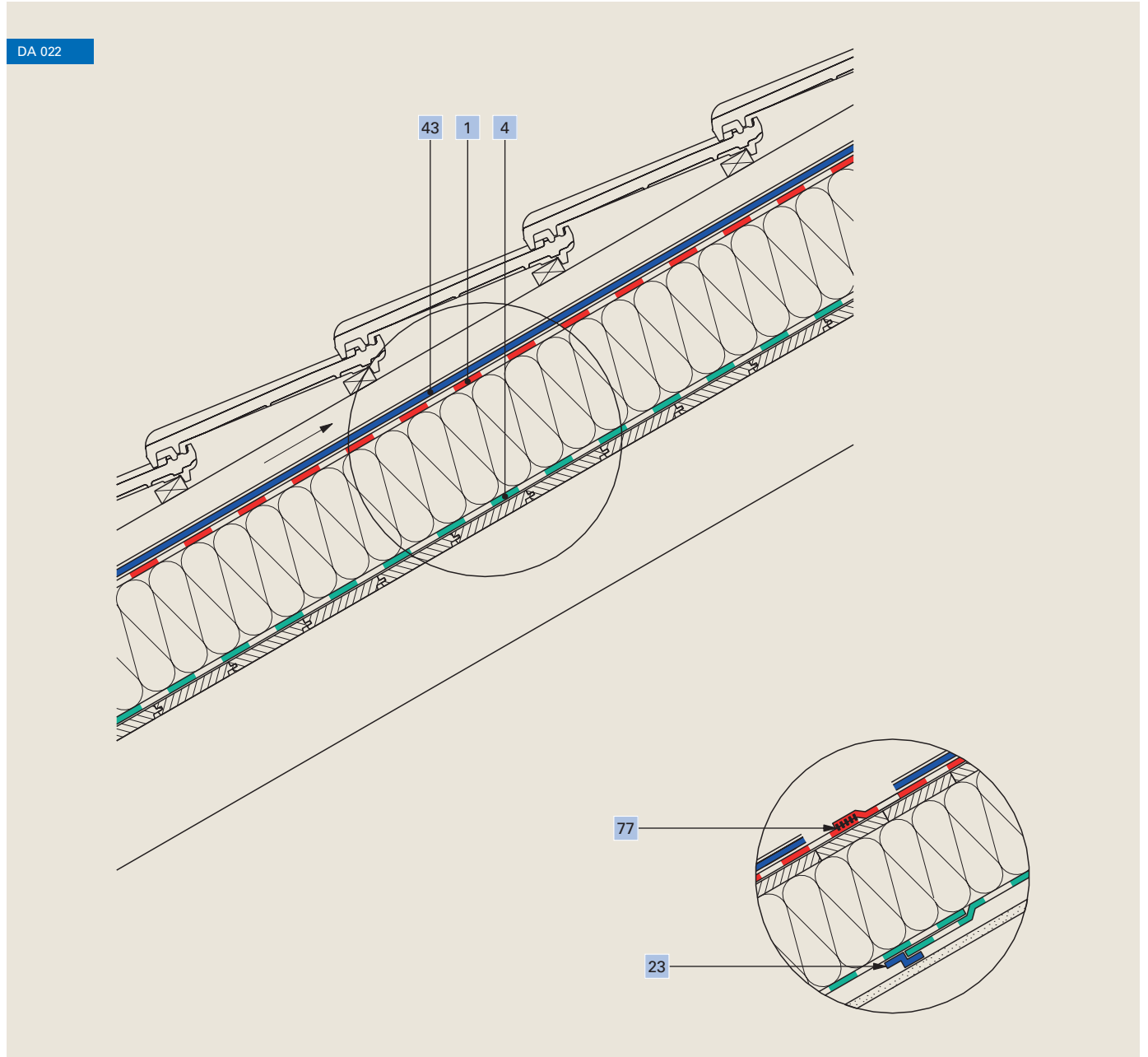
1	Ecran de sous-toiture Ampatop® Aero TR3	43	Bande d'étanchéité pour clous Ampacoll® ND.Band
10	Pare-vapeur Ampatex® DB 90	83	Revêtement intérieur
31	Manchette Ampacoll® Install 100	89	Conduite d'aération Ø 100 – 130 mm
33	Ruban adhésif Ampacoll® BK 535, 50 mm		

Ampack France:  
04 50 83 70 54  
www.ampack.fr



# Toiture, Toiture sarking

■ Ecran de sous-toiture soudable



1 Etanchéité complémentaire soudable **Ampatop® Seal**

4 Lé sur lambrissage **Ampatex® Solero**

23 Ruban adhésif **Ampacoll® XT**, 60 mm

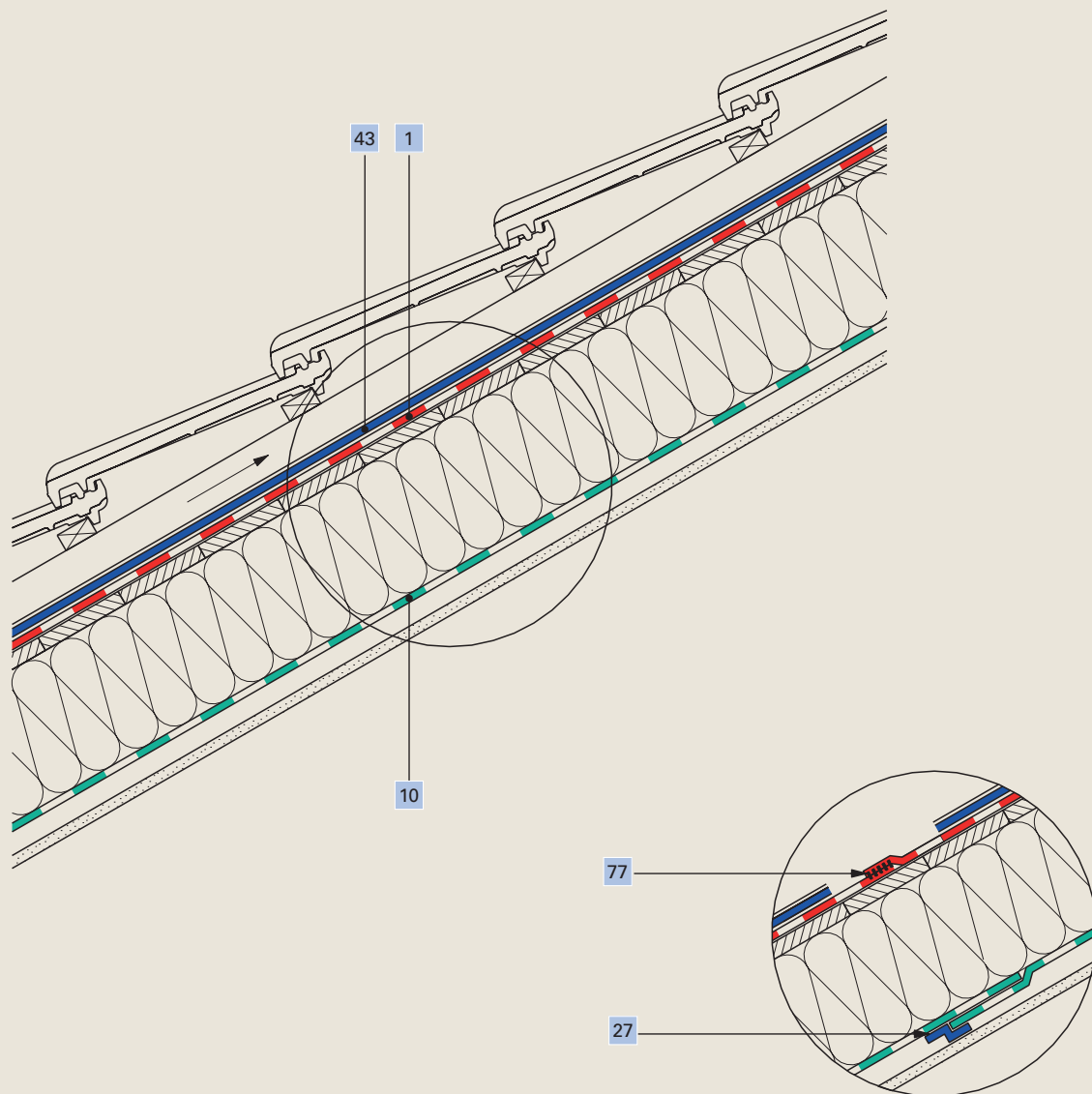
43 Bande d'étanchéité pour clous **Ampacoll® ND.Band**, à partir d'une pente de toit de 25°

77 Soudure au moyen d'**Ampacoll® LiquiSeal** ou à l'air chaud

# Toiture, isolation entre chevrons

■ Ecran de sous-toiture soudable

DA 024



1 Etanchéité complémentaire soudable **Ampatop® Seal**

10 Pare-vapeur **Ampatex® DB 90**

27 Ruban adhésif **Ampacoll® INT**

43 Bande d'étanchéité pour clous **Ampacoll® ND.Band**, à partir d'une pente de toit de 25°

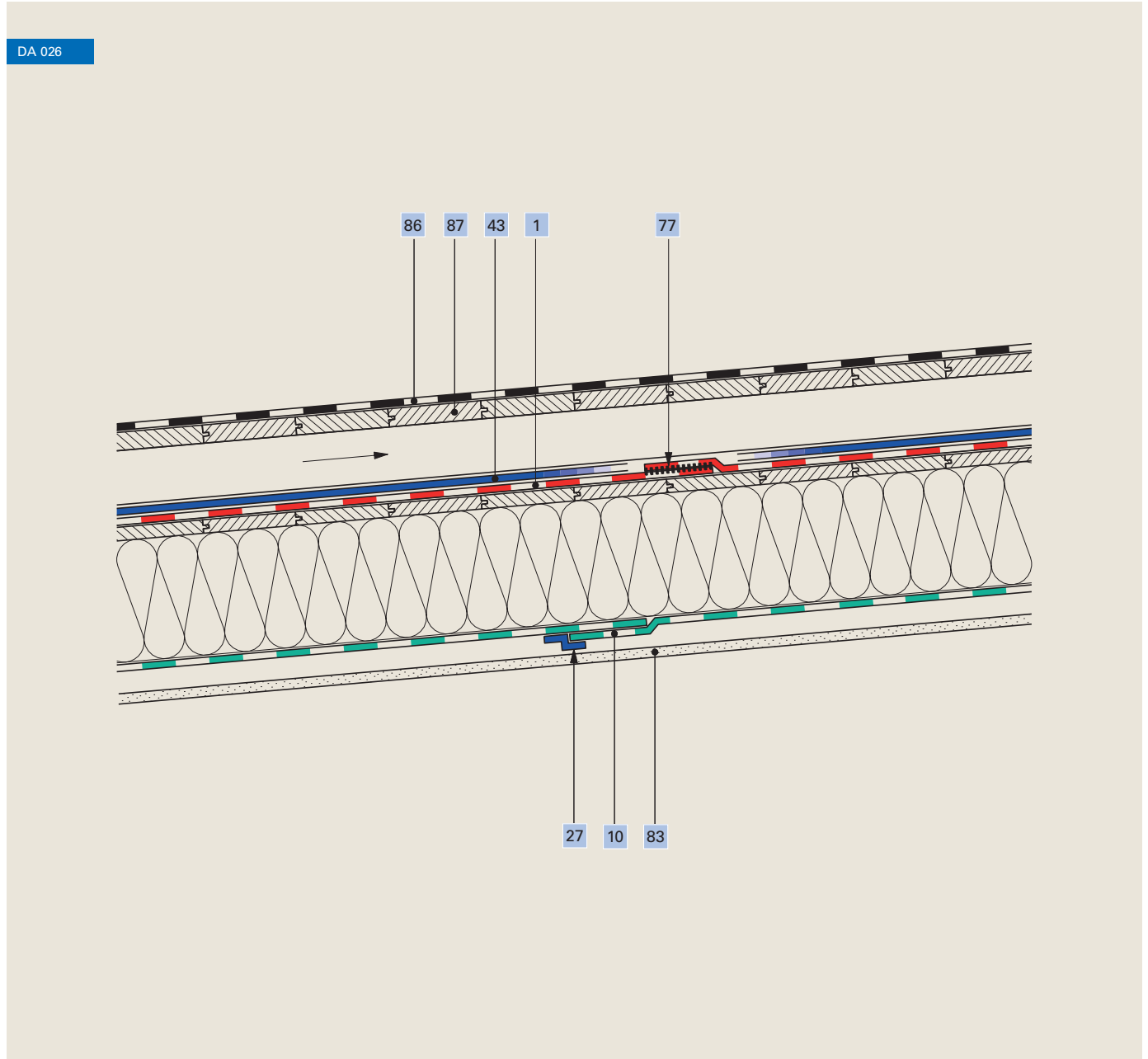
77 Soudure au moyen d'**Ampacoll® LiquiSeal** ou à l'air chaud

Ampack France:  
04 50 83 70 54  
www.ampack.fr



# Toiture

▀ Toiture à faible pente avec lame d'air ventilée, pente de toit  $\geq 5^\circ$



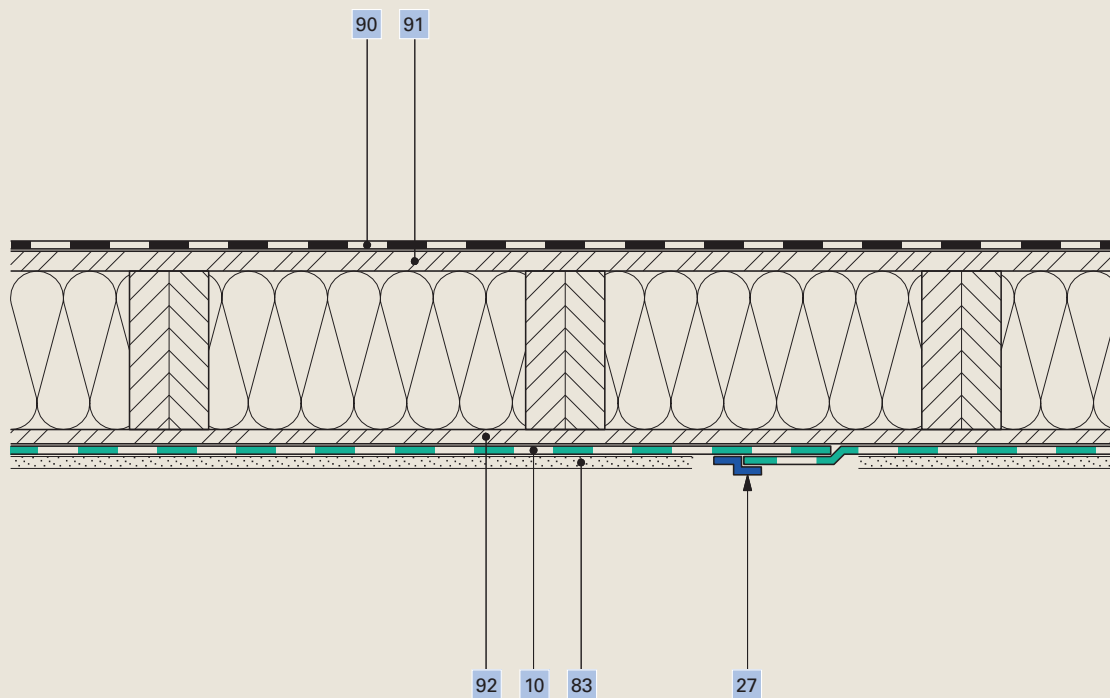
1	Etanchéité complémentaire soudable <b>Ampatop® Seal</b>	38	Bande d'étanchéité pour clous
10	Pare-vapeur <b>Ampatex® DB 90</b>	43	Pente de toit < 25°: <b>Ampacoll® ND duo</b> Pente de toit $\geq 25^\circ$ : <b>Ampacoll® ND.Band</b>
27	Ruban adhésif <b>Ampacoll® INT</b>	77	Soudure au moyen d' <b>Ampacoll® LiquiSeal</b> ou à l'air chaud
		83	Revêtement intérieur
		86	Lé de bitume
		87	Lambrissage



# Toiture

▀ Toiture plate avec étanchéité sombre visible

DA 027



10 Pare-vapeur **Ampatex® Variano**  
(respecter les conditions climatiques locales)

27 Ruban adhésif **Ampacoll® INT**

83 Revêtement intérieur

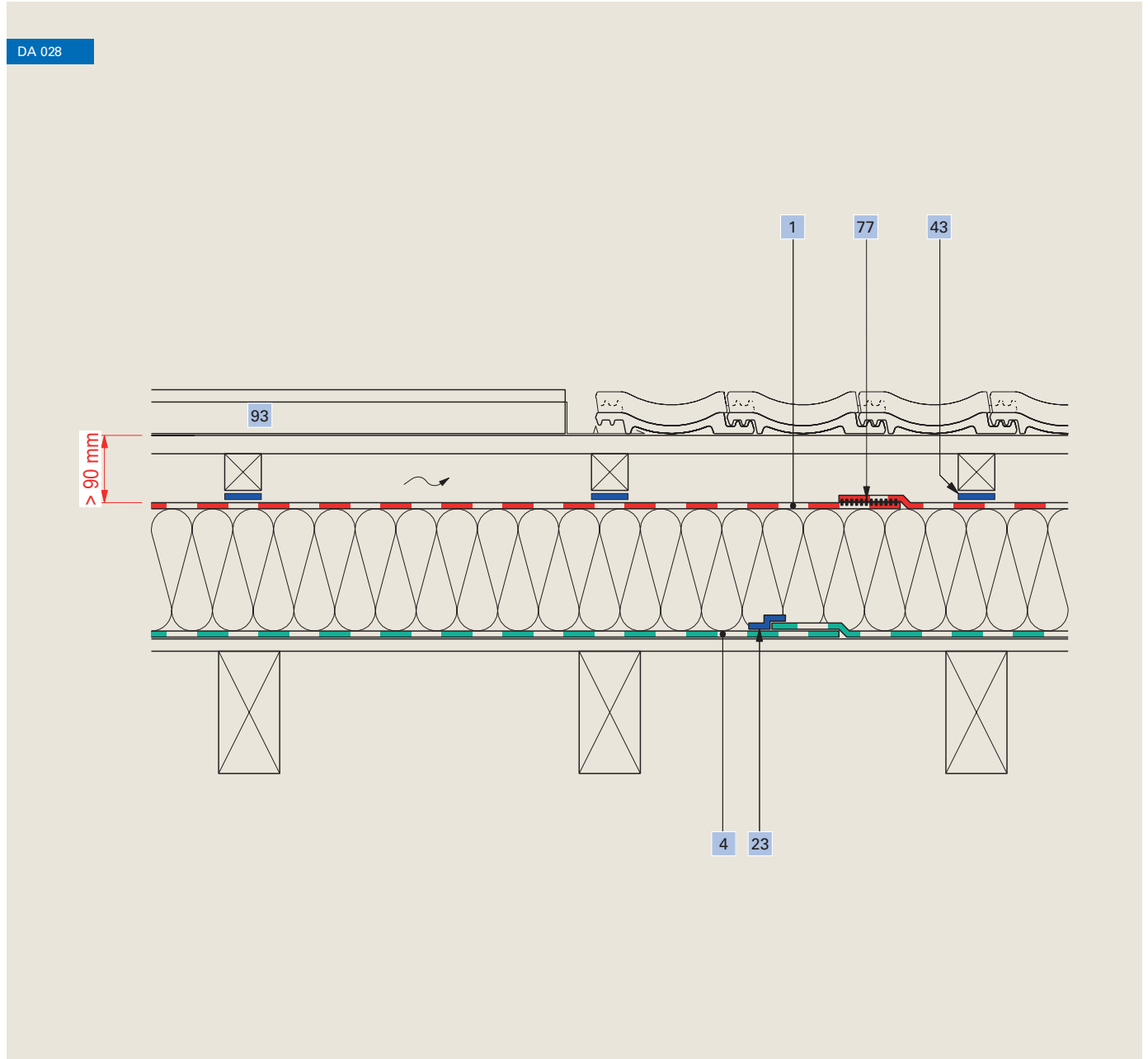
90 Etanchéité EPDM

91 Panneau OSB-3 25 mm

92 Panneau OSB-3 18 mm

# Toiture

▀ Panneaux solaires, cellules photovoltaïques



1	Etanchéité complémentaire soudable <b>Ampatop® Seal</b>	Bande d'étanchéité pour clous	
4	Lé sur lambrissage <b>Ampatex® Solero</b>	43	Pente de toit < 25°: <b>Ampacoll® ND duo</b> Pente de toit ≥ 25°: <b>Ampacoll® ND.Band</b>
23	Ruban adhésif <b>Ampacoll® XT</b> , 60 mm	77	Soudure au moyen d' <b>Ampacoll® LiquiSeal</b> ou à l'air chaud
		93	Installation solaire thermique