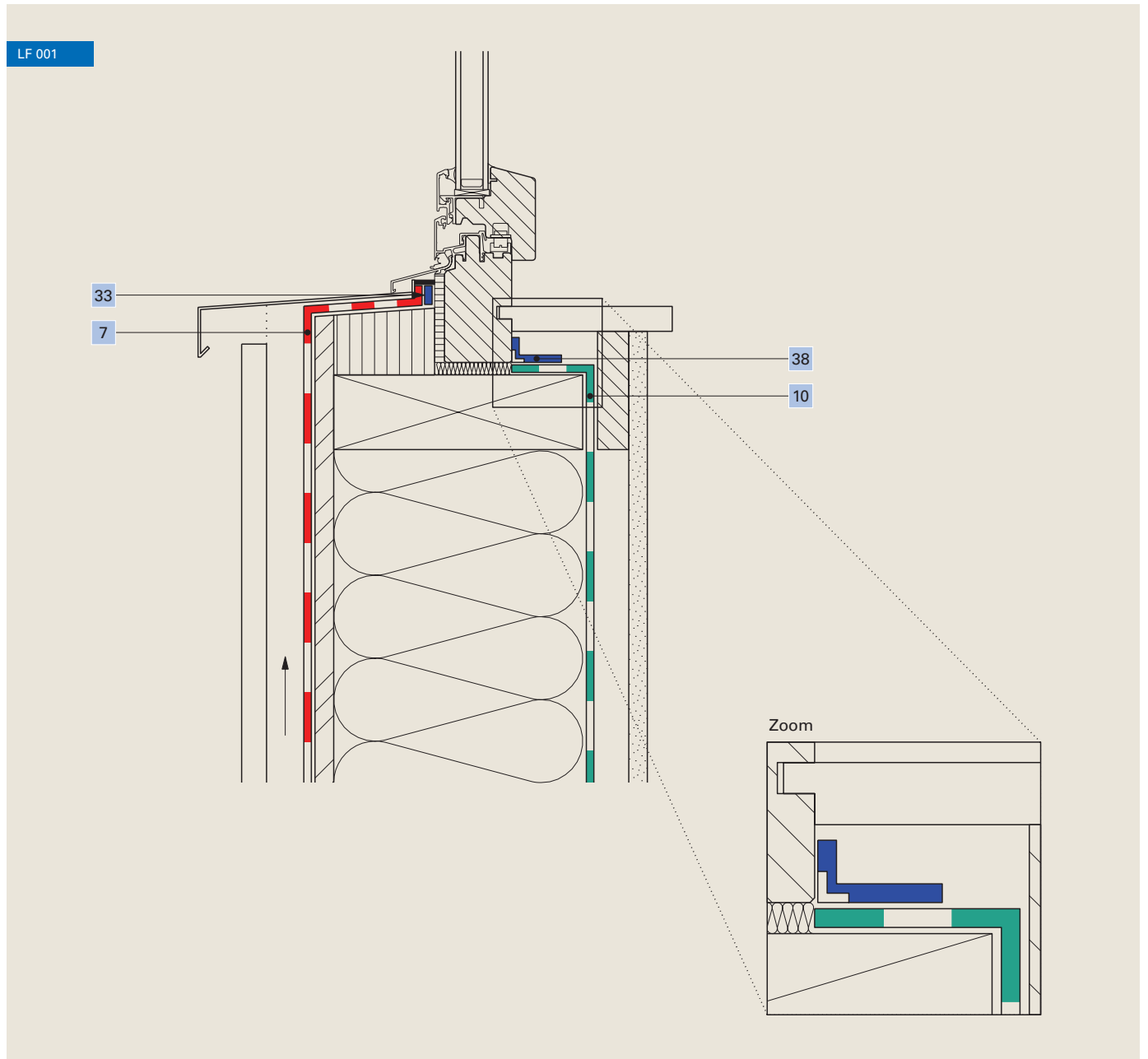


Etanchéité à l'air: fenêtre, allège

Utilisation de bandes spéciales, construction en bois

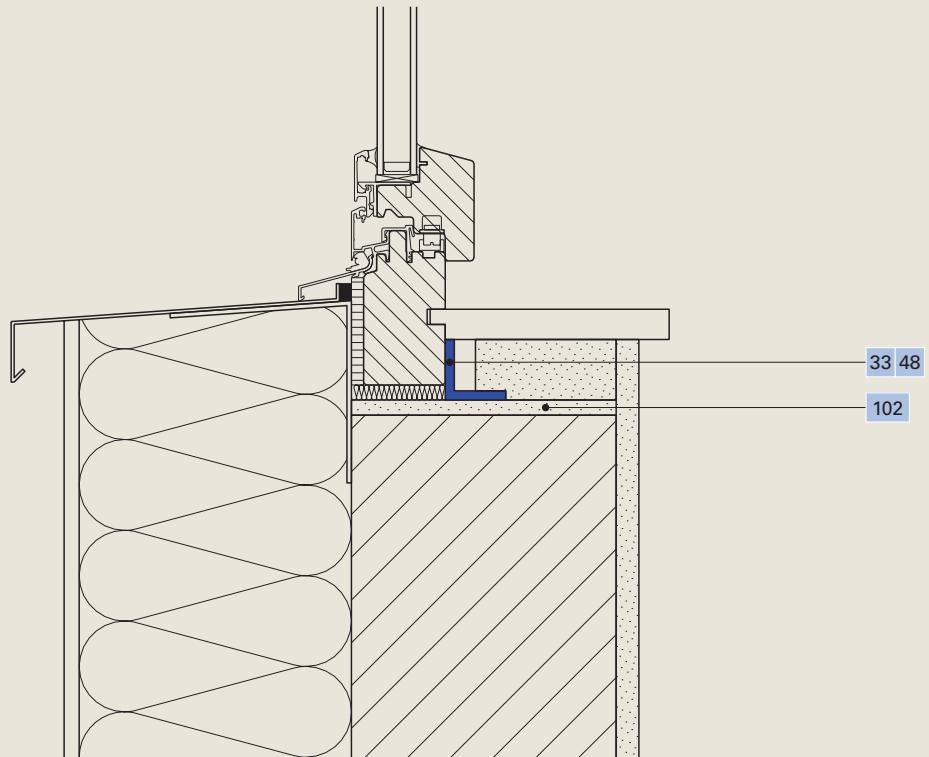


7	Etanchéité au vent Ampatop® Aero TR2	33	Ruban adhésif Ampacoll® BK 530 , 15 mm
10	Pare-vapeur Ampatex® DB 90	38	Ruban adhésif Ampacoll® FE

Etanchéité à l'air: fenêtre, allège

Utilisation de bandes spéciales, maçonnerie

LF 002



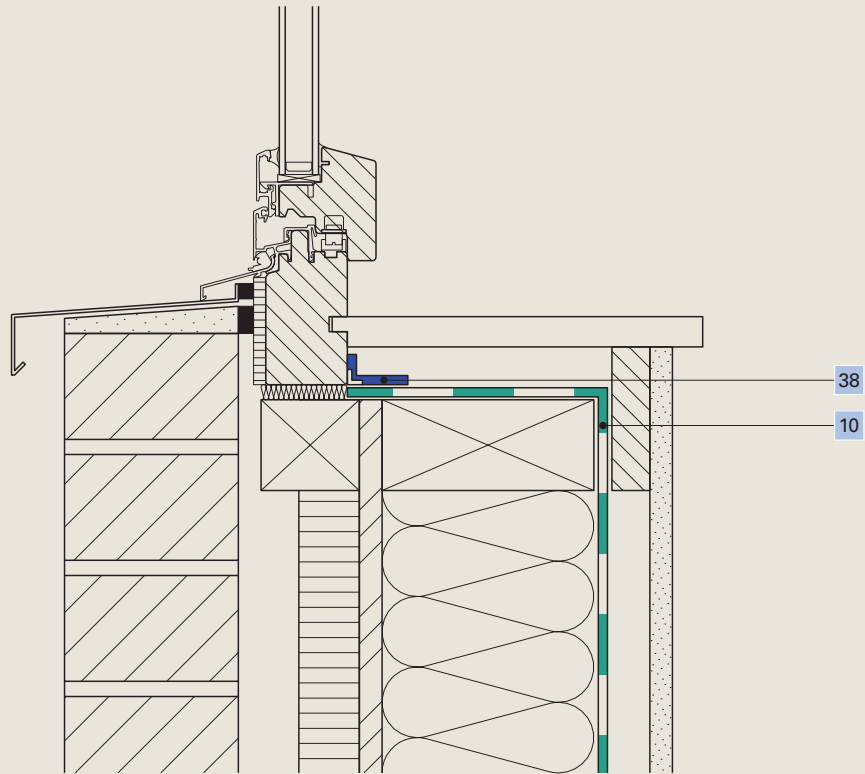
33 48 Ruban adhésif **Ampacoll® BK 535**, 80 mm /
Ampacoll® Primax

102 Revêtement lisse avant la montage de la fenêtre

Etanchéité à l'air: fenêtre, allège

Construction en bois avec façade en briques recuites

LF 003

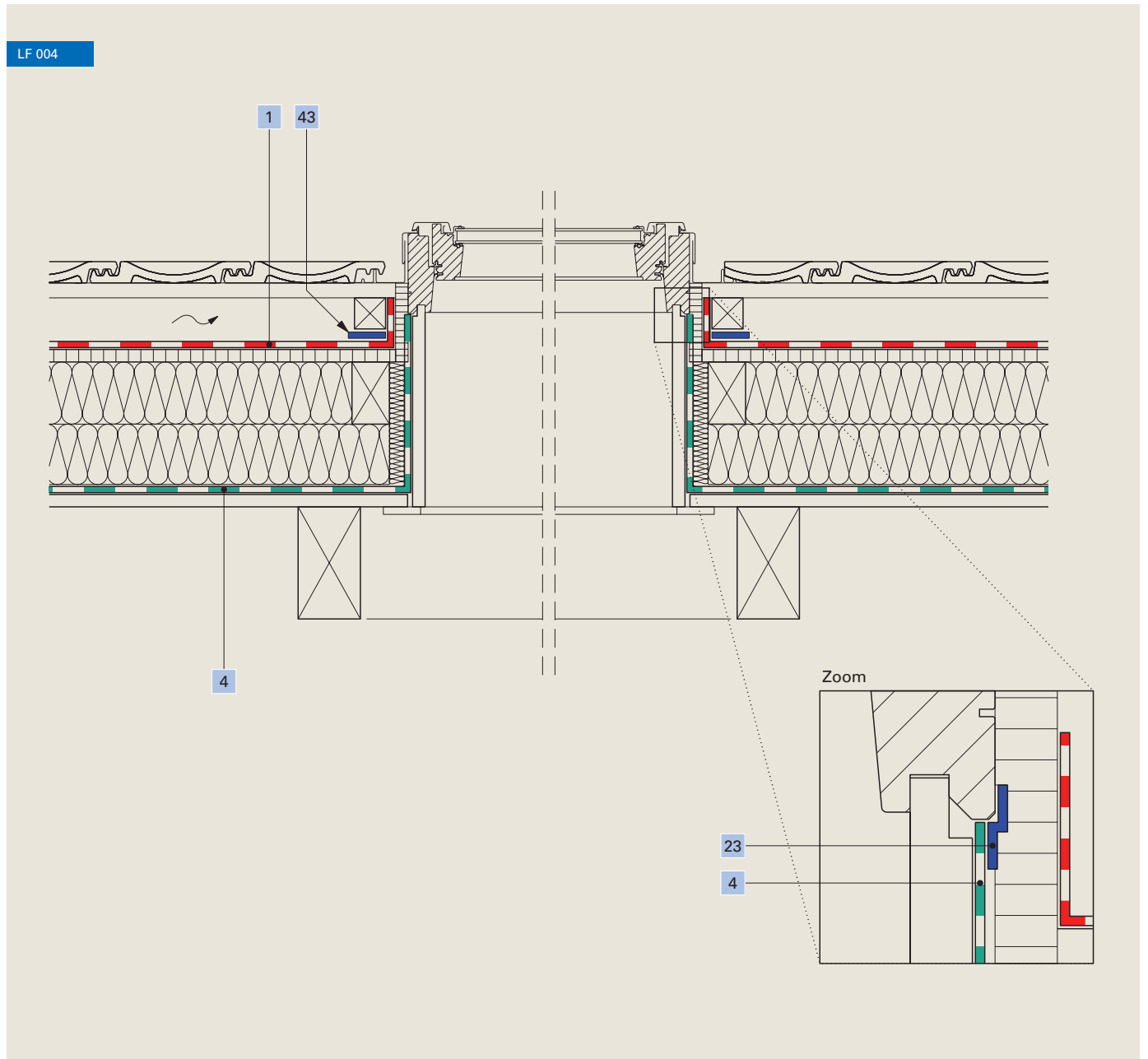


10 Pare-vapeur **Ampatex® DB 90**

38 Ruban adhésif **Ampacoll® FE**

Etanchéité à l'air: fenêtre, lucarne

Embrasure latérale, isolation sur chevrons



1 Ecran de sous-toiture **Ampatop® Aero TR3**

4 Lé sur lambrissage **Ampatex® Solero**

23 Ruban adhésif **Ampacoll® XT**, 60 mm

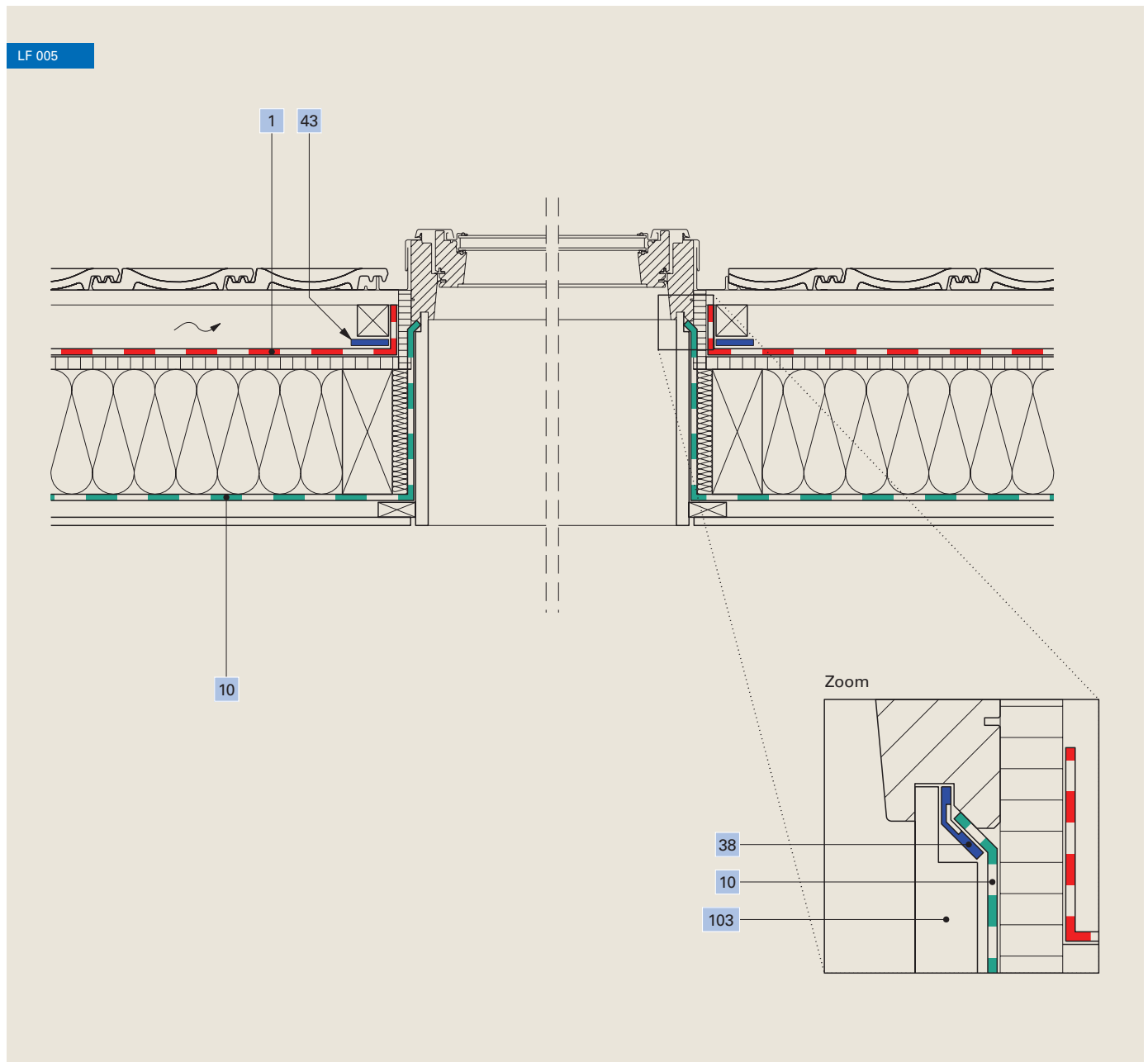
43 Bande d'étanchéité pour clous **Ampacoll® ND.Band**

Ampack France:
04 50 83 70 54
www.ampack.fr



Etanchéité à l'air: fenêtre, lucarne

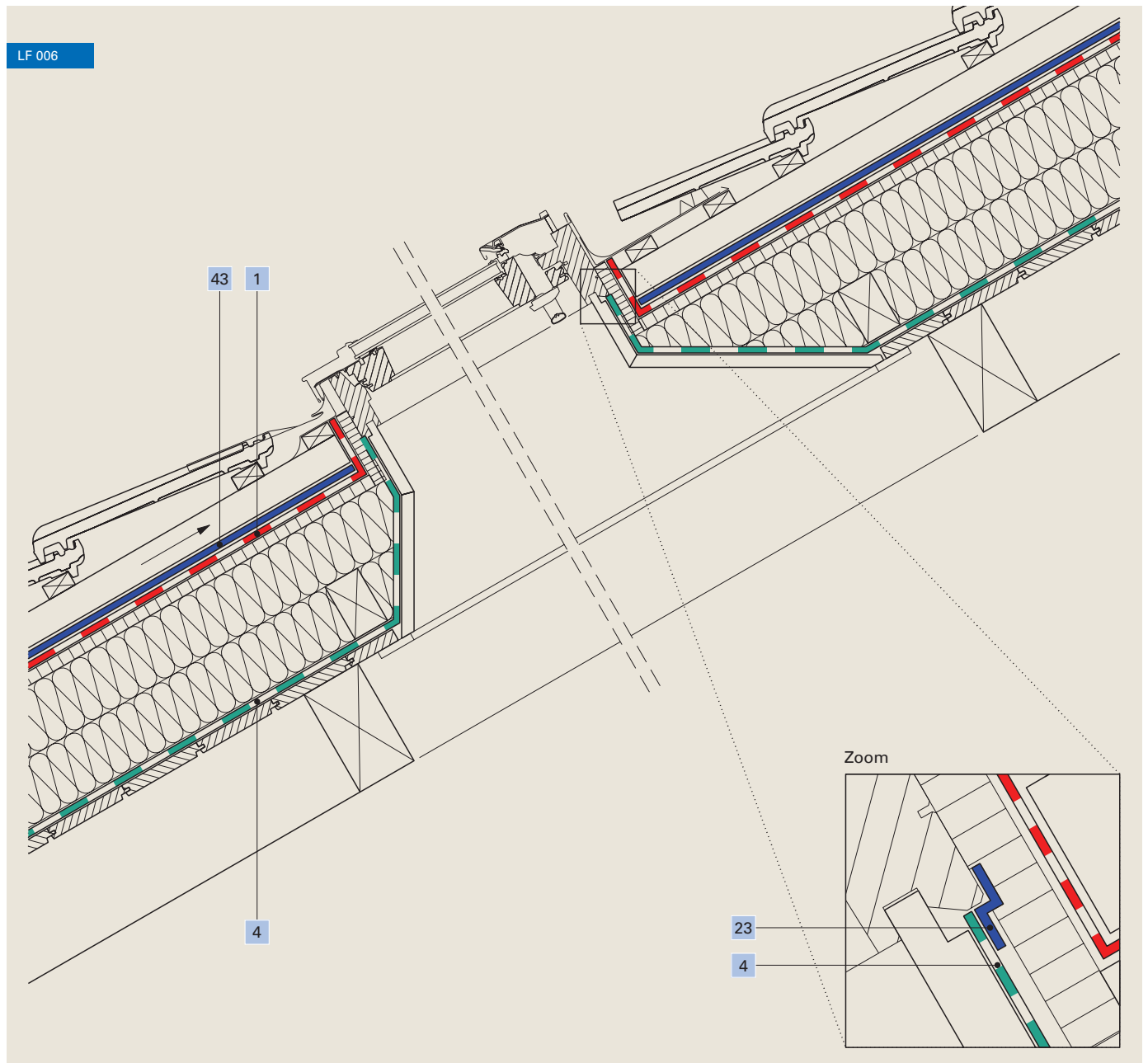
Embrasure latérale, isolation entre chevrons



1	Ecran de sous-toiture Ampatop® Aero TR3	43	Bande d'étanchéité pour clous Ampacoll® ND.Band
10	Pare-vapeur Ampatex® DB 90	103	Chambranle de la fenêtre
38	Ruban adhésif Ampacoll® FE , avec fixation mécanique au travers du chambranle de fenêtre		

Etanchéité à l'air: fenêtre, lucarne

Linéau et allège, isolation sur chevrons



1 Ecran de sous-toiture **Ampatop® Aero TR3**

4 Lé sur lambrissage **Ampatex® Solero**

23 Ruban adhésif **Ampacoll® XT, 60 mm**

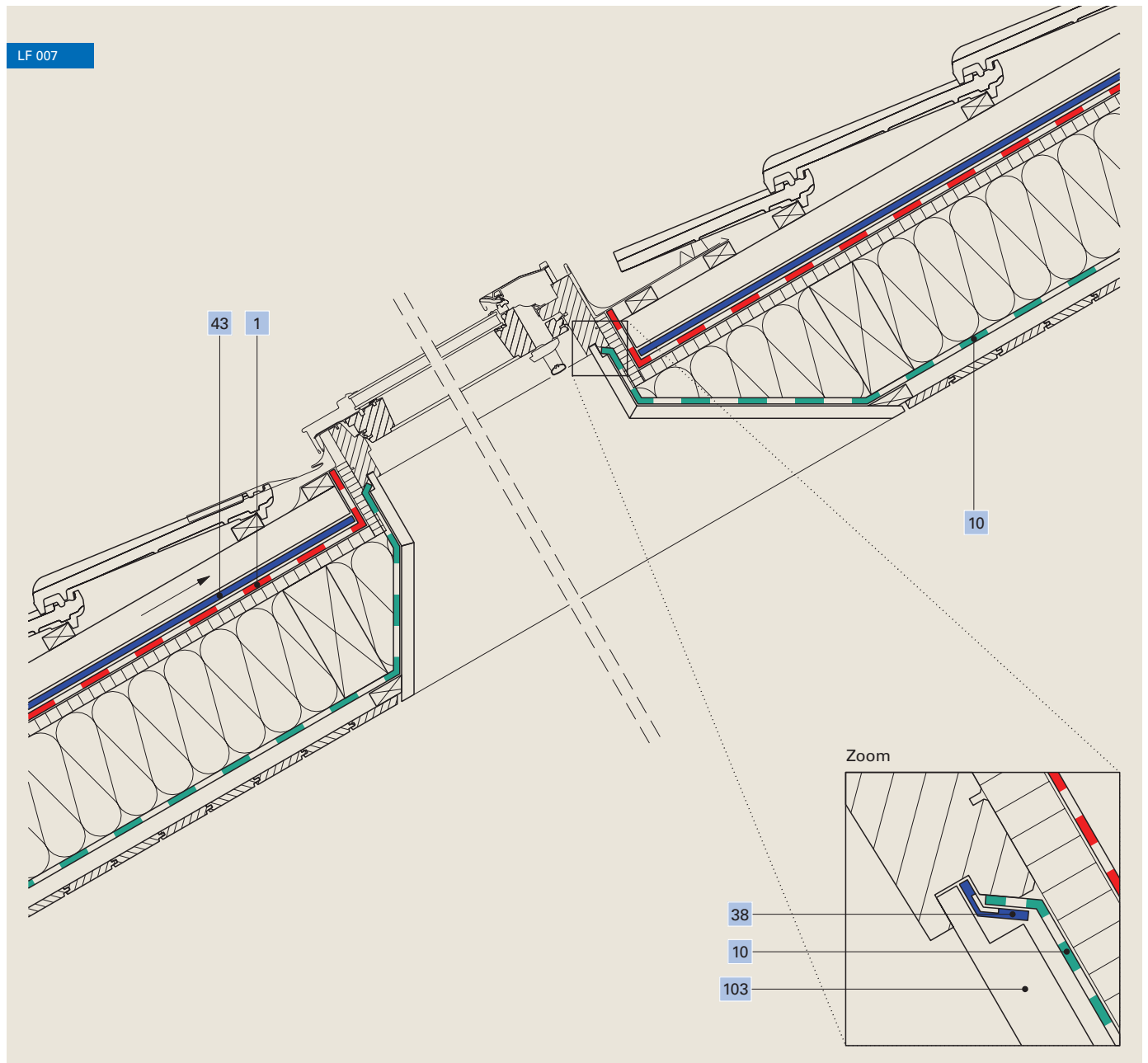
43 Bande d'étanchéité pour clous **Ampacoll® ND.Band**

Ampack France:
04 50 83 70 54
www.ampack.fr



Etanchéité à l'air: fenêtre, lucarne

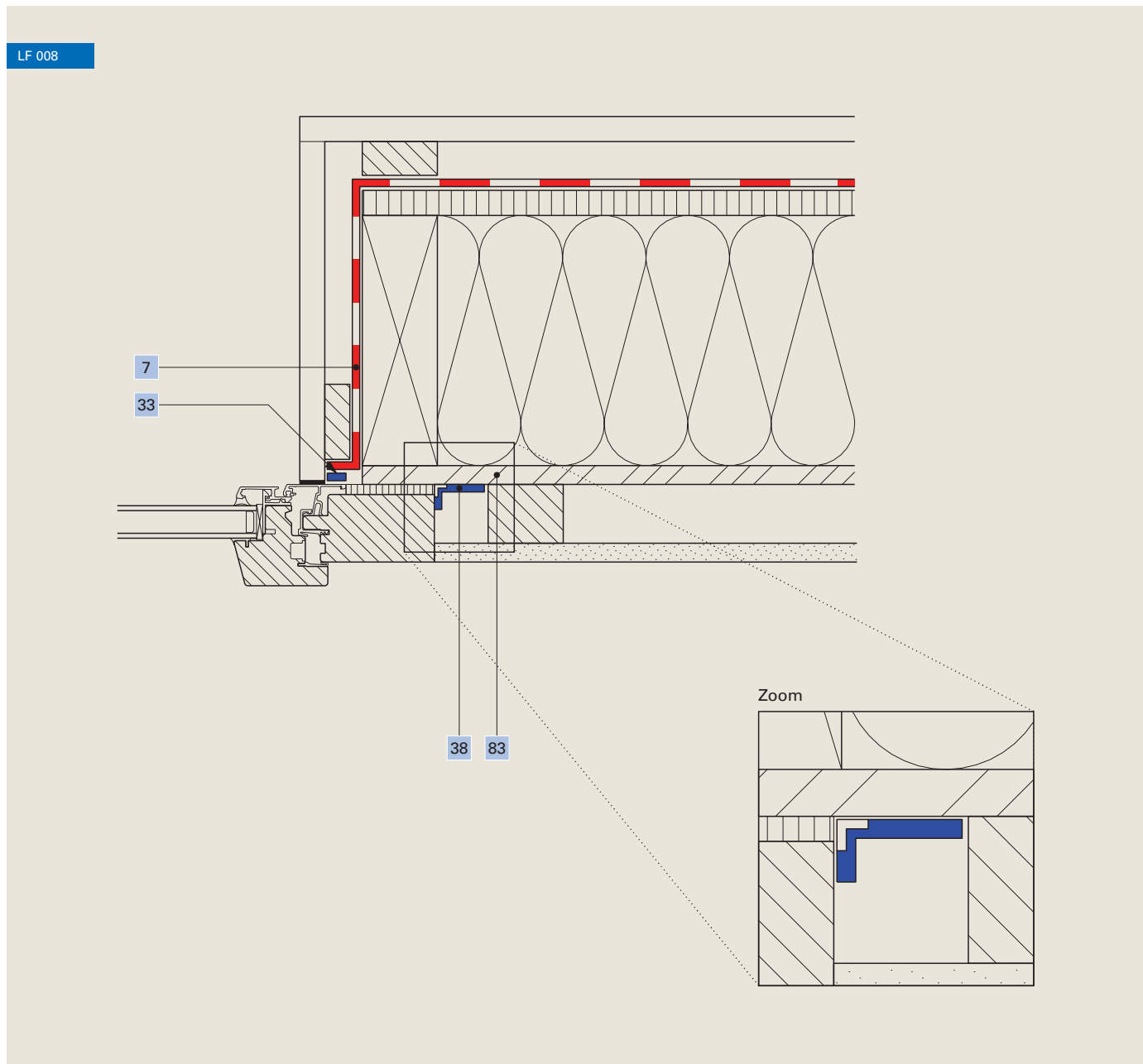
▀ Linteau et allège, isolation entre chevrons



1	Ecran de sous-toiture Ampatop® Aero TR3	43	Bande d'étanchéité pour clous Ampacoll® ND.Band
10	Pare-vapeur Ampatex® DB 90	103	Chambranle de la fenêtre
38	Ruban adhésif Ampacoll® FE , avec fixation mécanique au travers du chambranle de fenêtre		

Etanchéité à l'air: fenêtre, fenêtre à applique

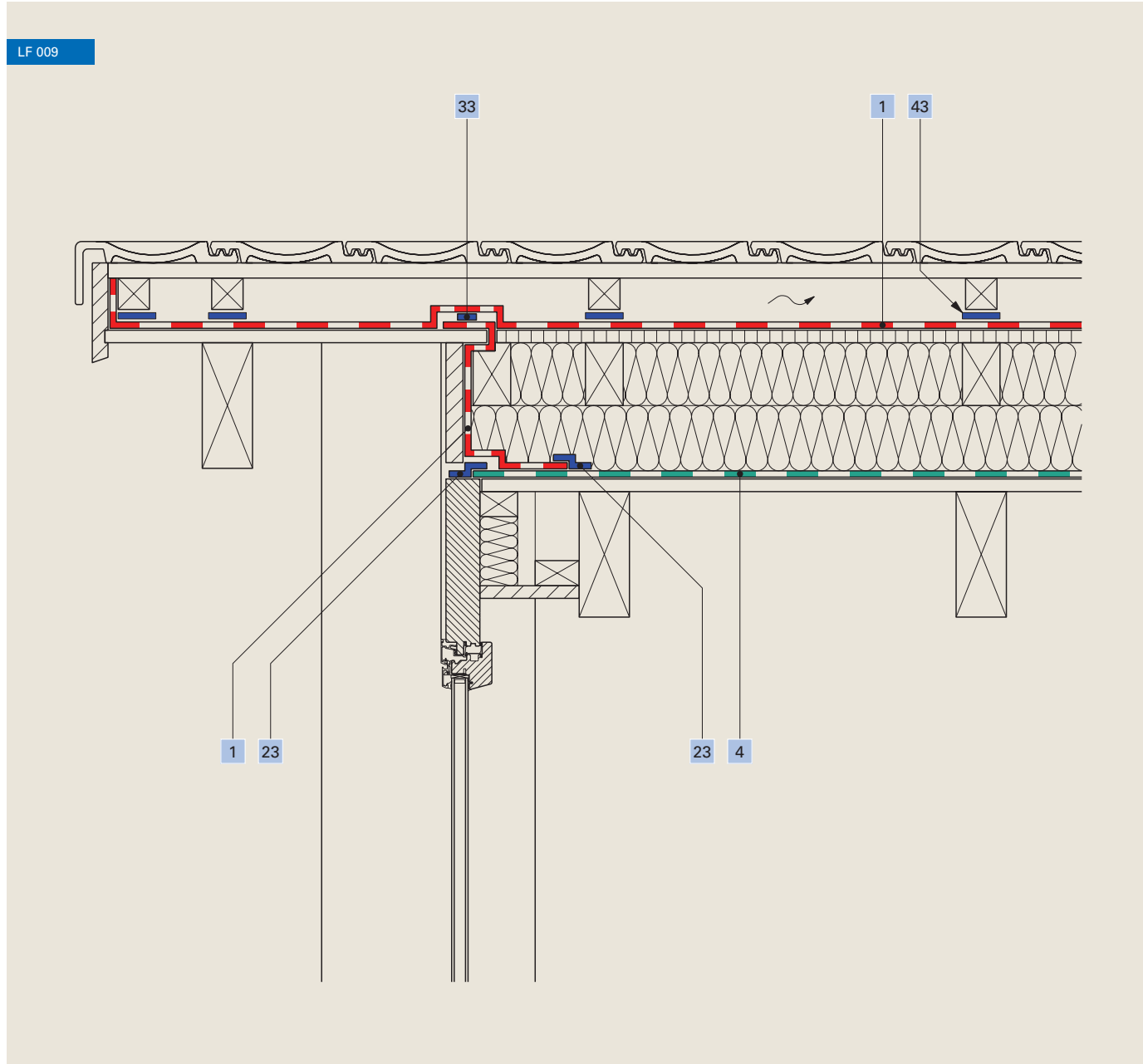
Utilisation de bandes spéciales, construction en bois



7	Etanchéité au vent Ampatop® Aero TR2	38	Ruban adhésif Ampacoll® FE
33	Ruban adhésif Ampacoll® BK 530, 15 mm	83	Revêtement (étanche à l'air)

Etanchéité à l'air: fenêtre, fenêtre de pignon

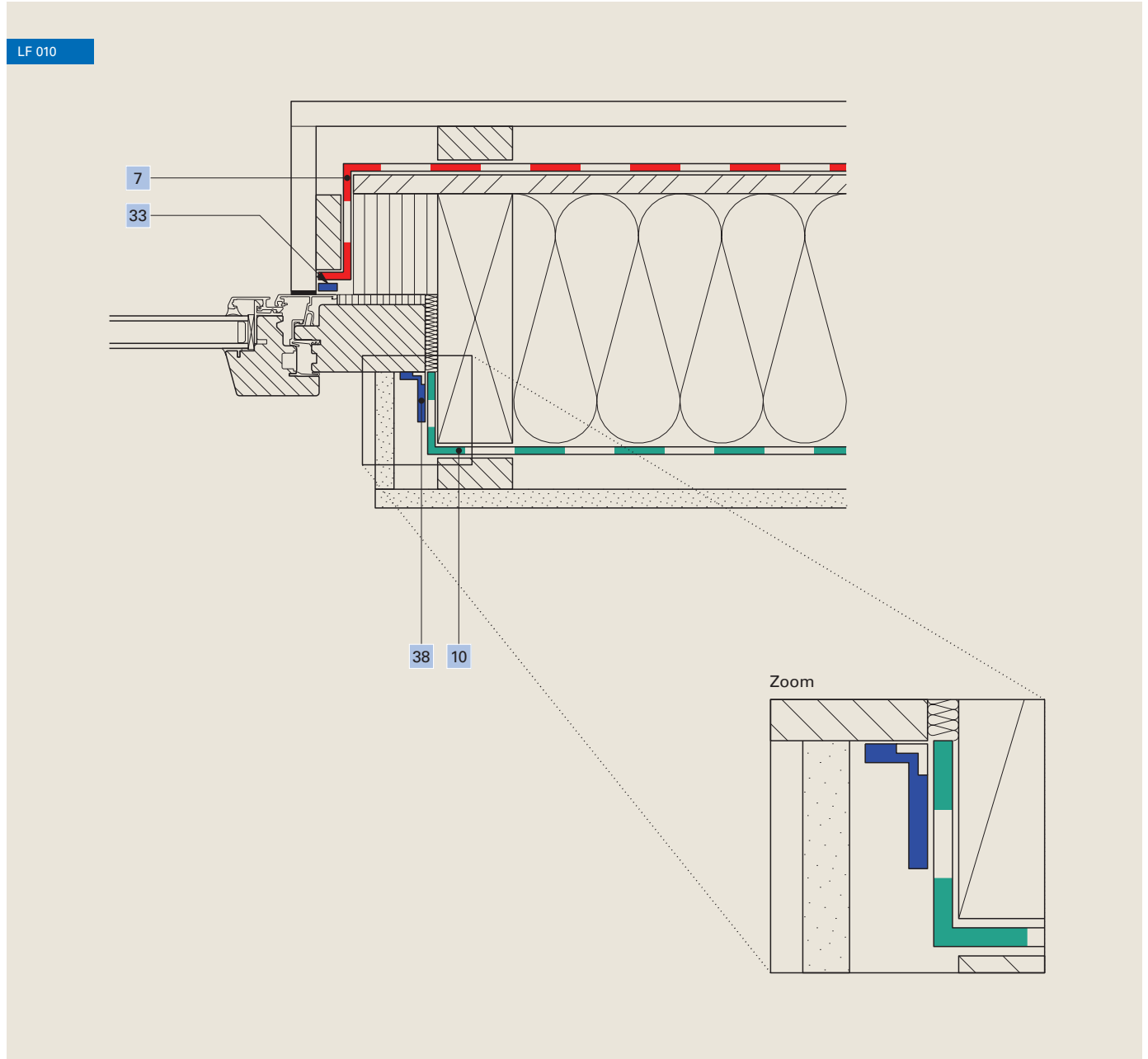
Isolation sur chevrons



1	Ecran de sous-toiture Ampatop® Aero TR3	33	Ruban adhésif Ampacoll® BK 530 , 20 mm
4	Lé sur lambrissage Ampatex® Solero	43	Bande d'étanchéité pour clous Ampacoll® ND.Band
23	Ruban adhésif Ampacoll® XT , 60 mm		

Etanchéité à l'air: fenêtre, embrasure

Utilisation de bandes spéciales, construction en bois

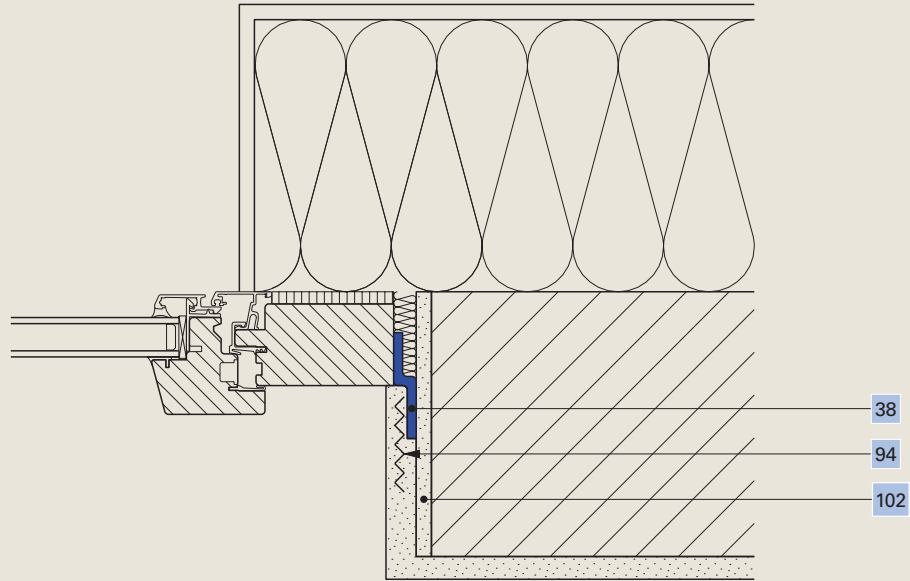


7	Etanchéité au vent Ampatop® Aero TR2	33	Ruban adhésif Ampacoll® BK 530 , 15 mm
10	Pare-vapeur Ampatex® DB 90	38	Ruban adhésif Ampacoll® FE

Etanchéité à l'air: fenêtre, embrasure

Utilisation de bandes spéciales, maçonnerie

LF 011

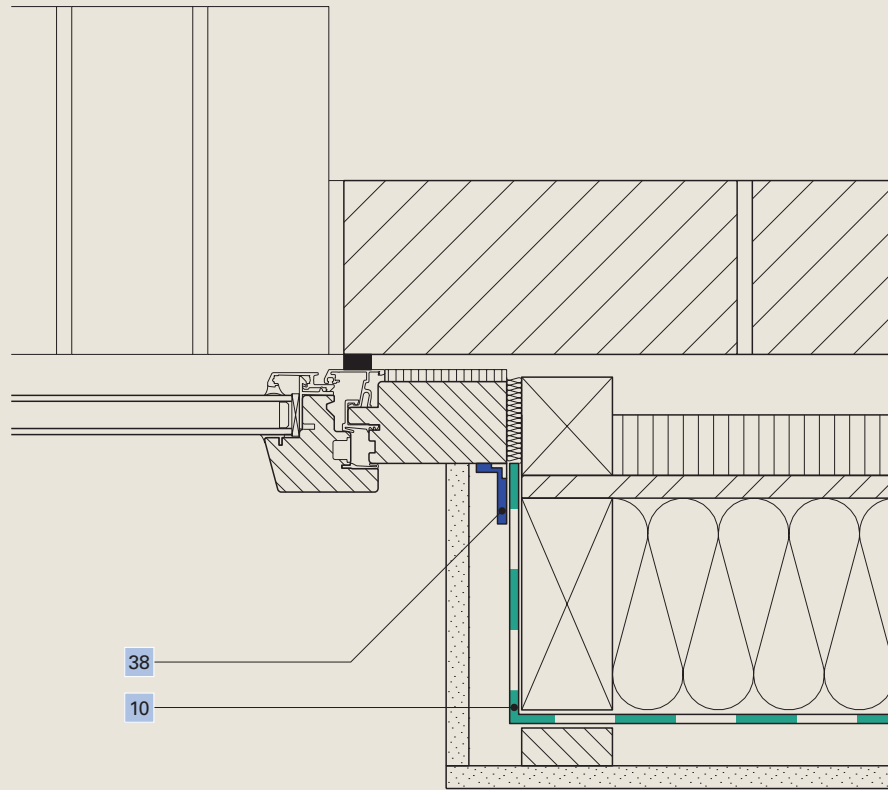


- | | |
|-----|---|
| 38 | Ruban adhésif Ampacoll® F |
| 94 | Couche d'apprêt (par ex. métal déployé) |
| 102 | Revêtement lisse avant la montage de la fenêtre |

Etanchéité à l'air: fenêtre, embrasure

Construction en bois avec façade en briques recuites

LF 012



10 Pare-vapeur **Ampatex® DB 90**

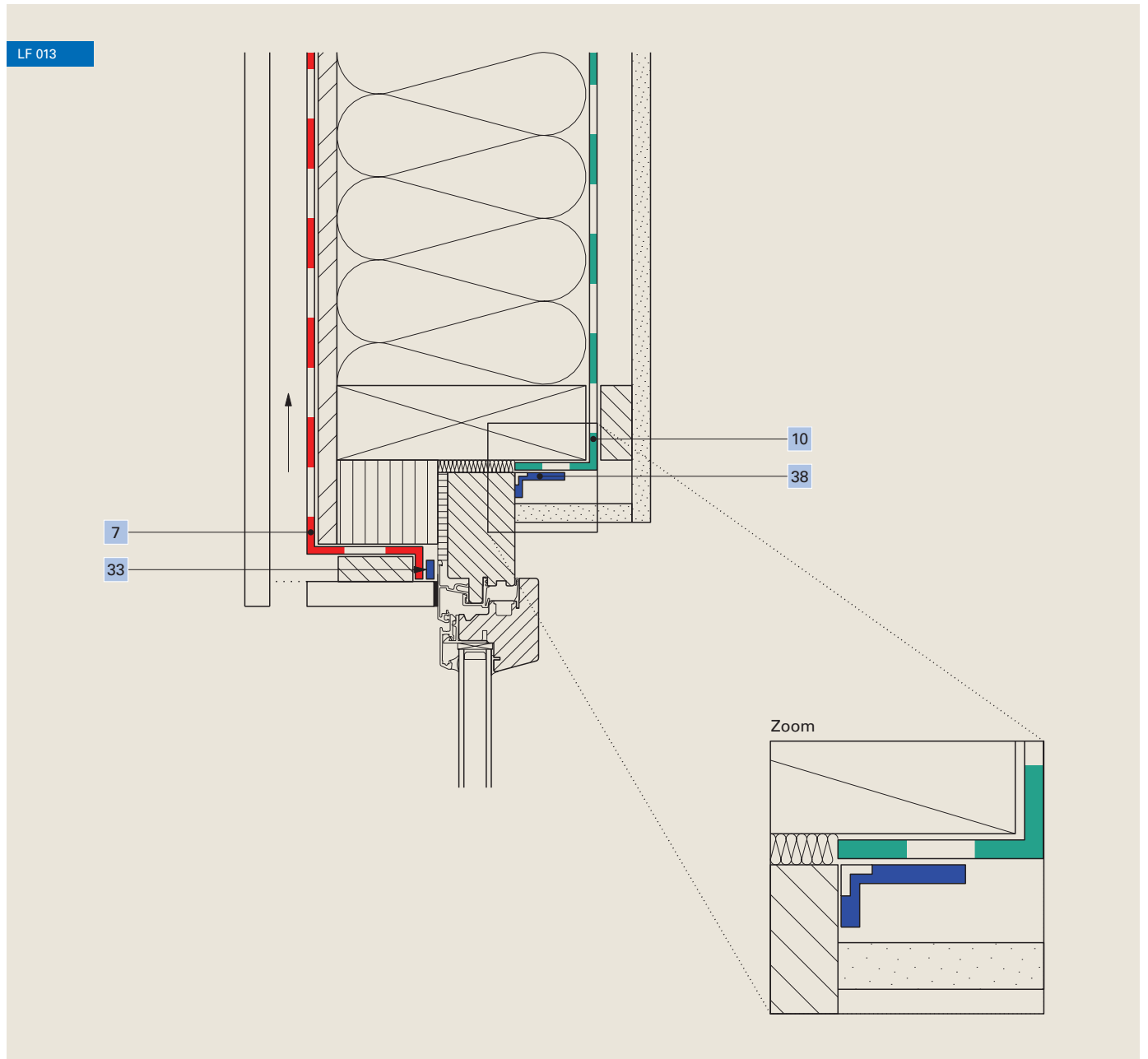
38 Ruban adhésif **Ampacoll® FE**

Ampack France:
04 50 83 70 54
www.ampack.fr



Etanchéité à l'air: fenêtre, linteau

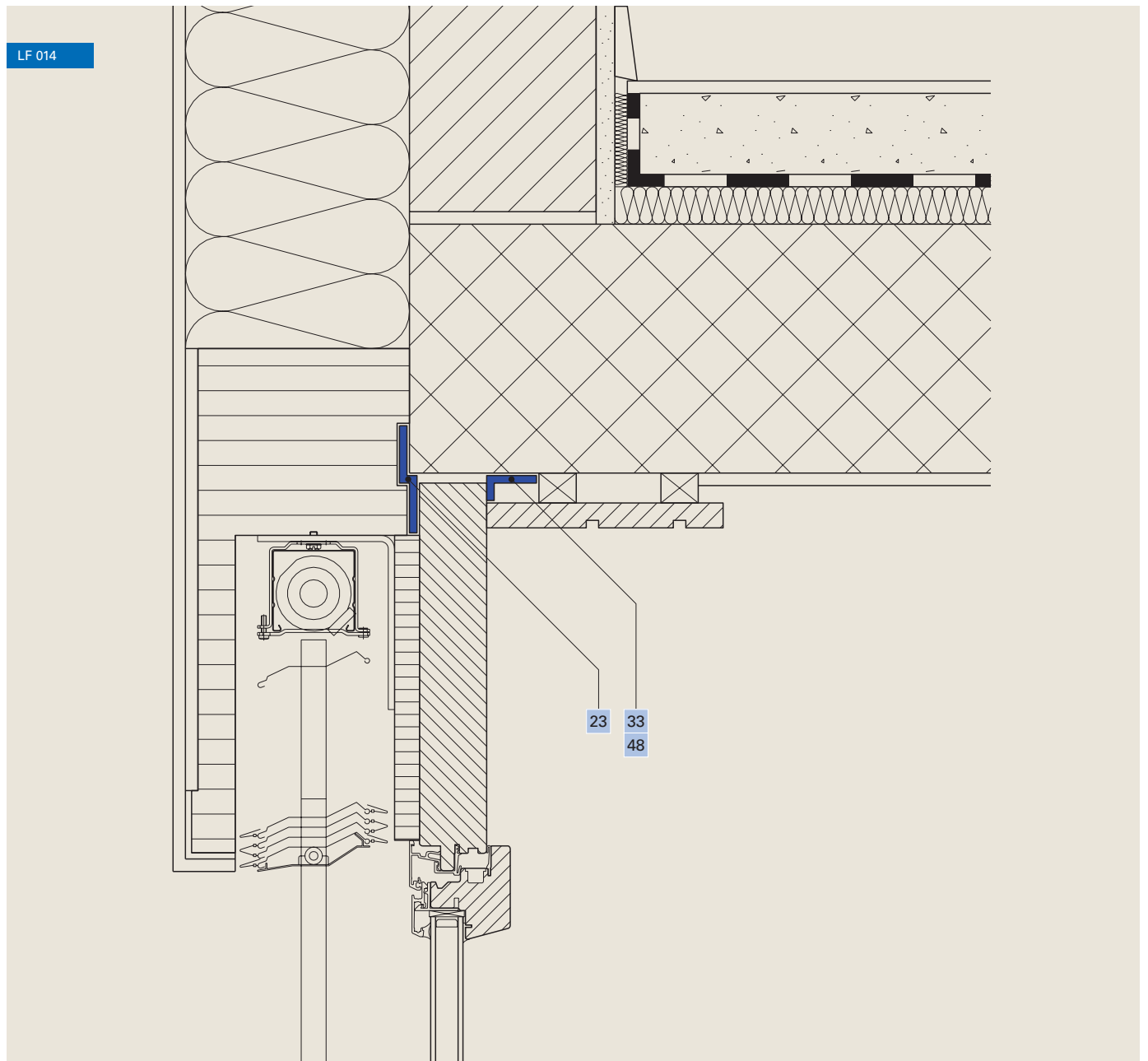
Utilisation de bandes spéciales, construction en bois



7	Etanchéité au vent Ampatop® Aero TR2	33	Ruban adhésif Ampacoll® BK 530 , 15 mm
10	Pare-vapeur Ampatex® DB 90	38	Ruban adhésif Ampacoll® FE

Etanchéité à l'air: fenêtre, linteau

Utilisation de bandes spéciales, maçonnerie

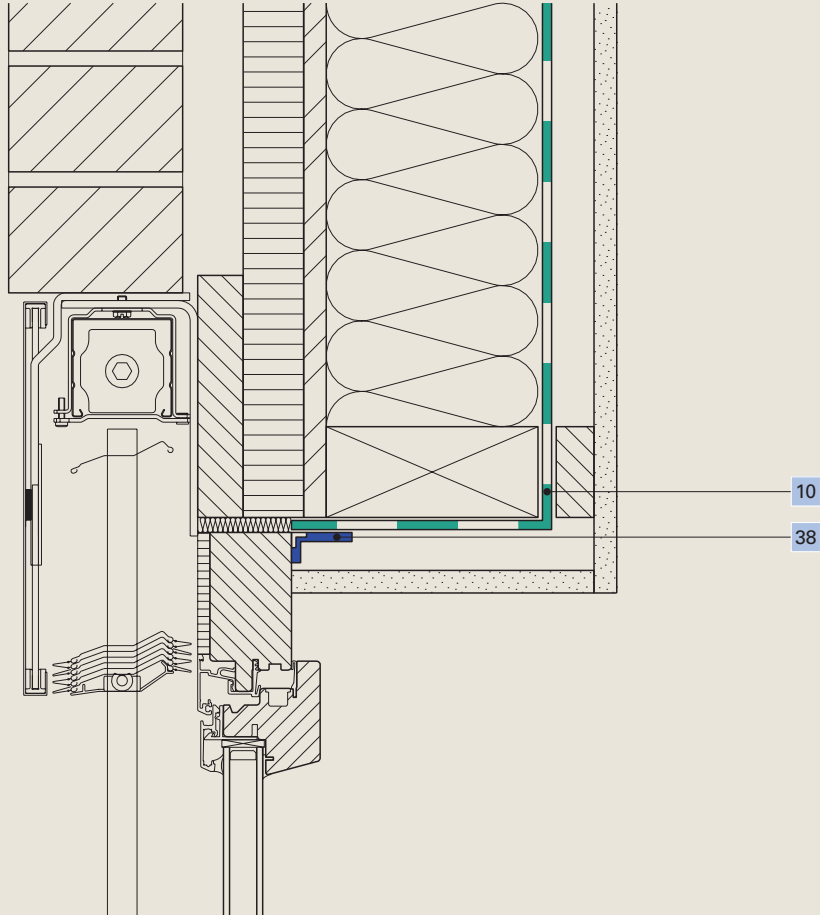


23	Ruban adhésif Ampacoll® XT, 60 mm
33 48	Ruban adhésif Ampacoll® BK 535, 50 mm/ Ampacoll® Primax

Etanchéité à l'air: fenêtre, linteau

Construction en bois avec façade en briques recuites

LF 015

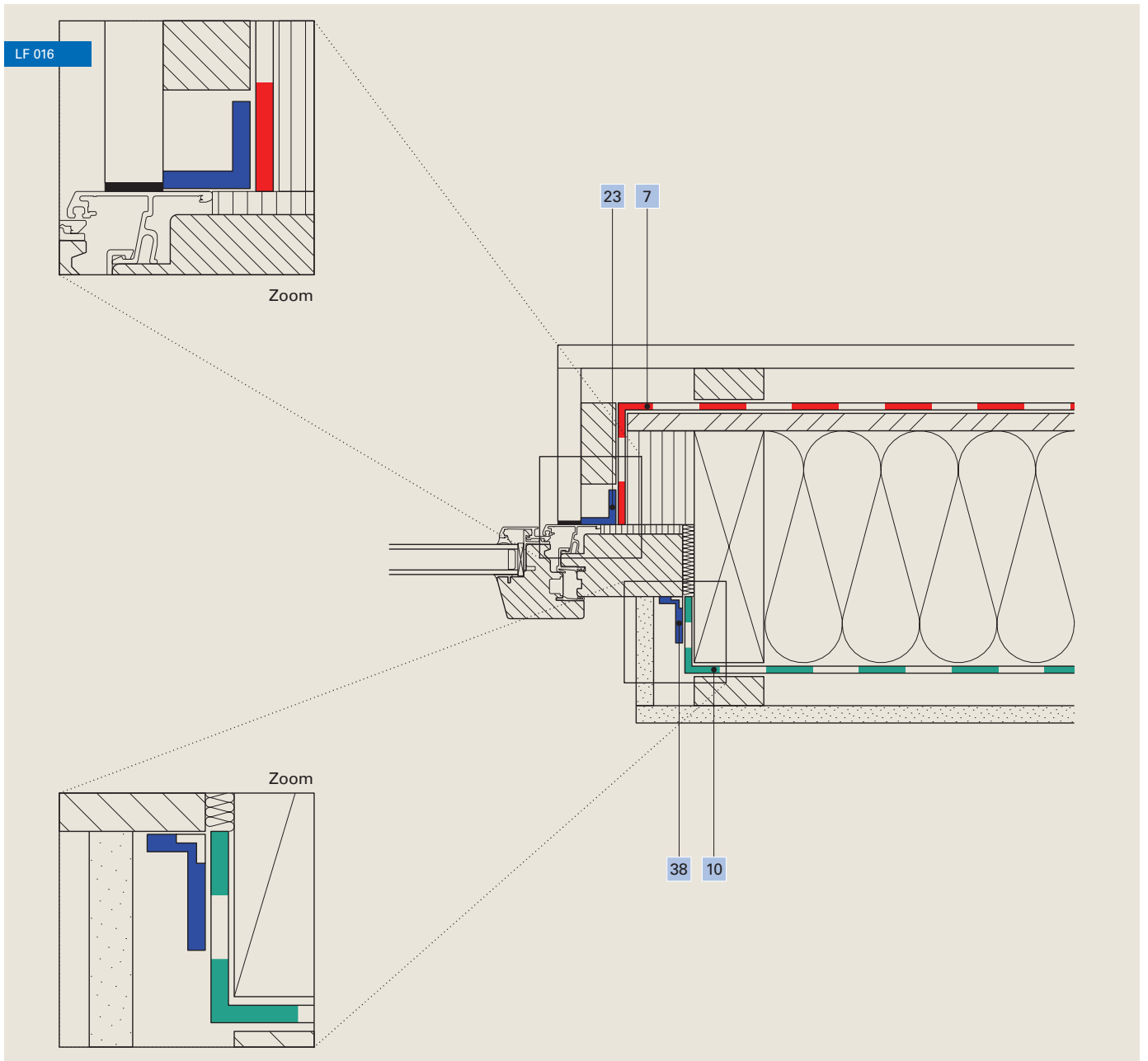


10 Pare-vapeur **Ampatex® DB 90**

38 Ruban adhésif **Ampacoll® FE**

Etanchéité à l'air: fenêtre, embrasure

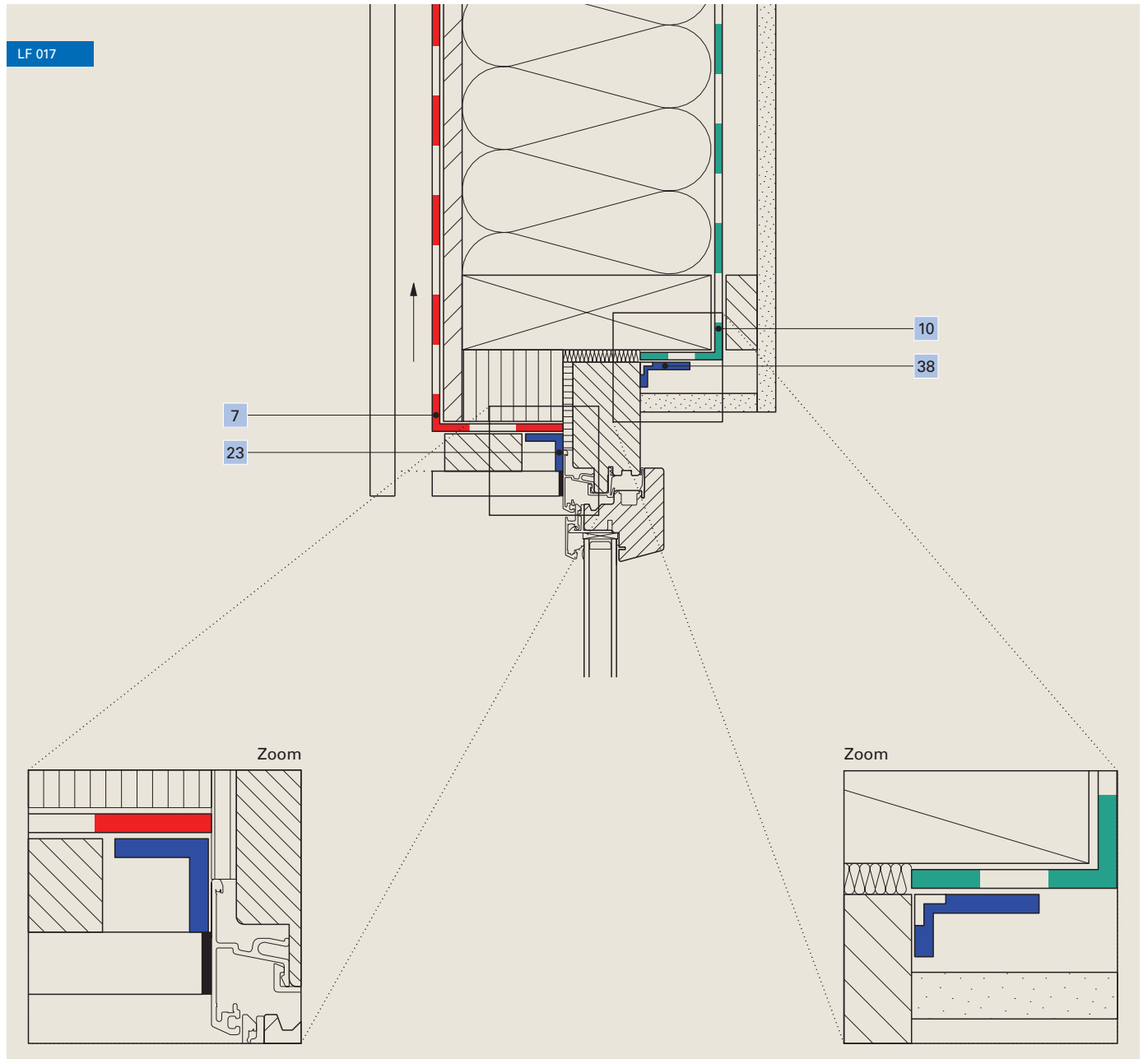
Utilisation de bandes spéciales, construction en bois



7	Etanchéité au vent Ampatop® Aero TR2	23	Ruban adhésif Ampacoll® XT , 60 mm, à double rainure
10	Pare-vapeur Ampatex® DB 90	38	Ruban adhésif Ampacoll® FE

Etanchéité à l'air: fenêtre, linteau

Utilisation de bandes spéciales, construction en bois

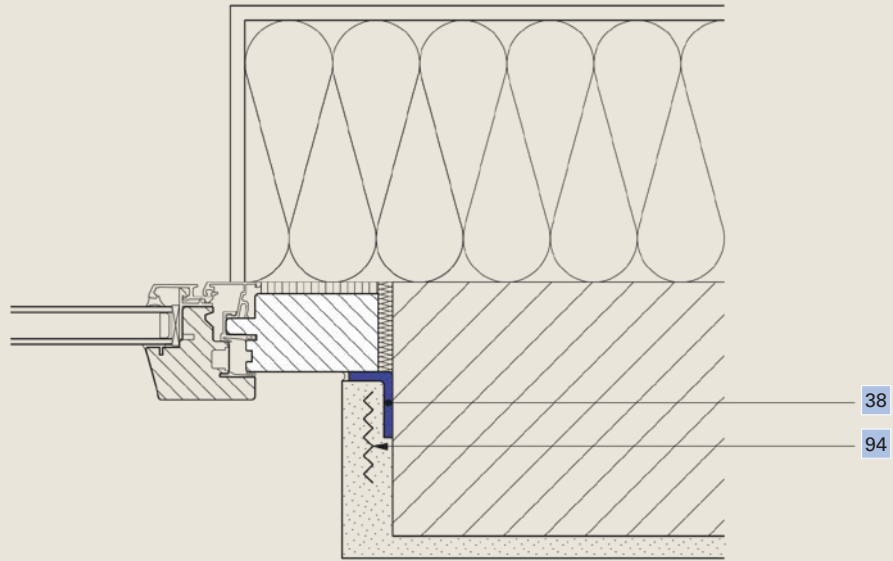


7	Etanchéité au vent Ampatop® Aero TR2	23	Ruban adhésif Ampacoll® XT , 60 mm, à double rainure
10	Pare-vapeur Ampatex® DB 90	38	Ruban adhésif Ampacoll® FE

Etanchéité à l'air: fenêtre, embrasure

Utilisation de bandes spéciales, maçonnerie

LF 018



38 Ruban adhésif **Ampacoll® BKF**

94 Couche d'apprêt (par ex. métal déployé)