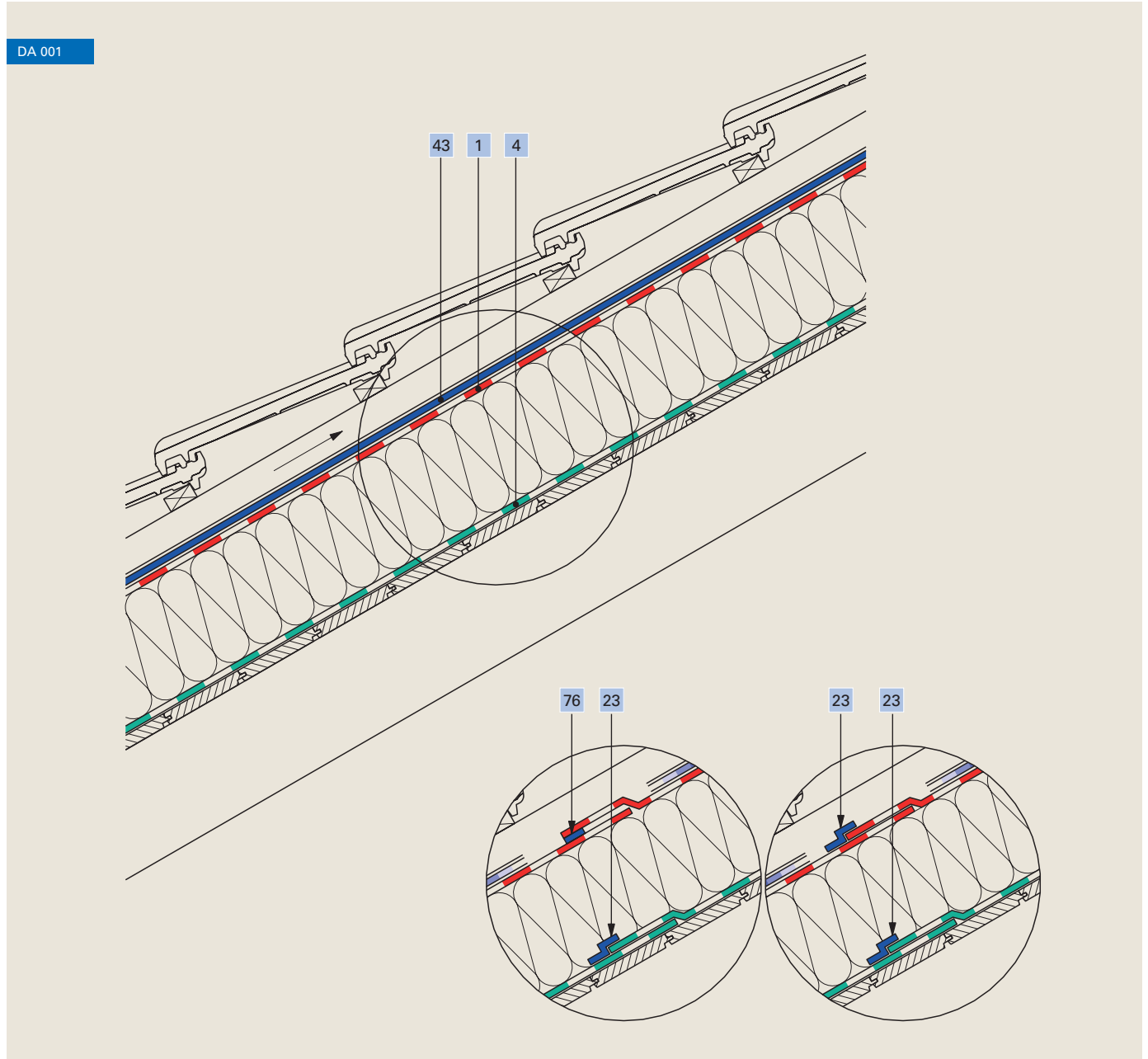


Tetto

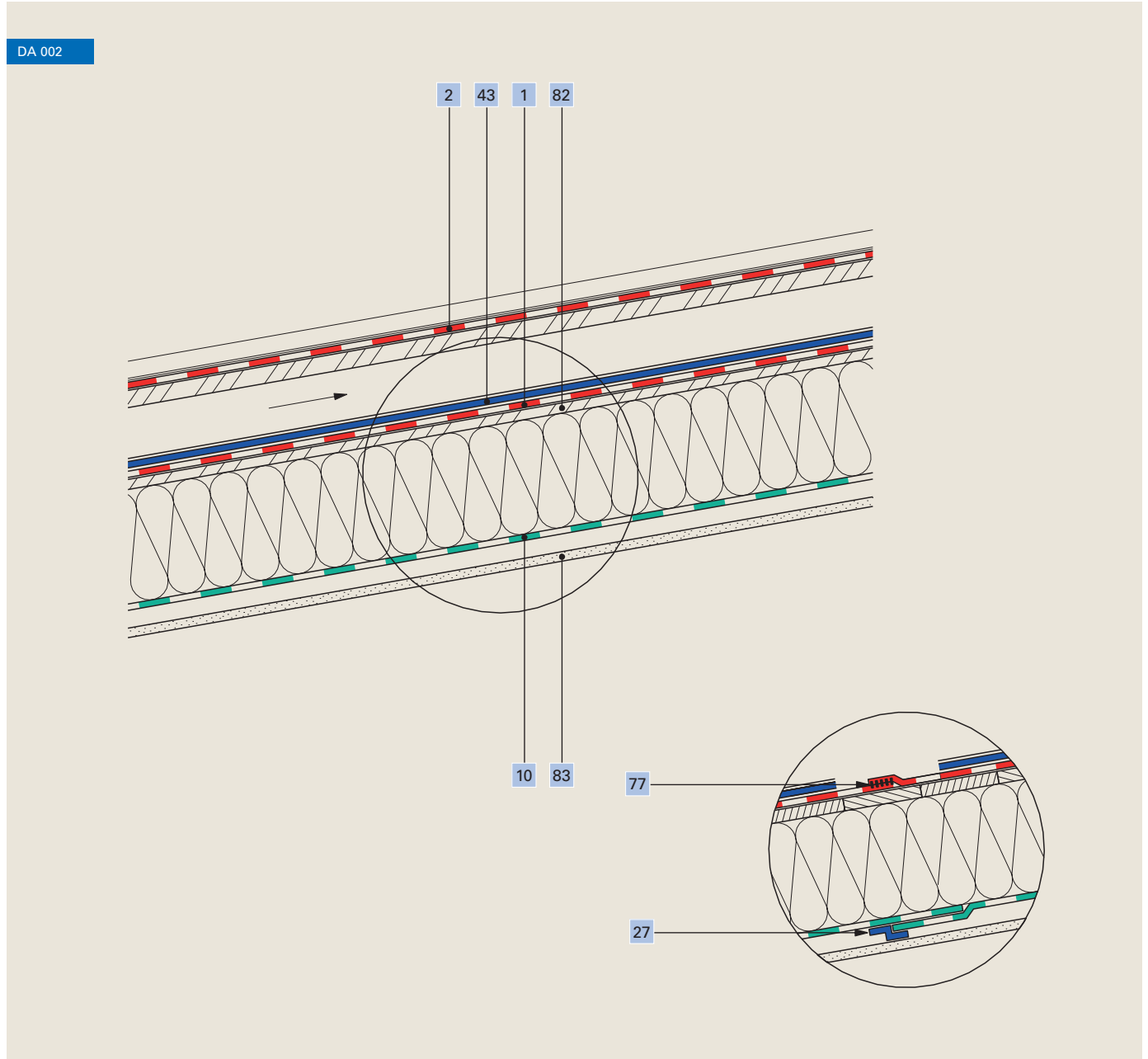
▀ Tetto caldo, isolante termico sopra i correntini



1	Telo di sottotetto Ampatop® Protecta (plus)	43	Guarnizione per chiodi a nastro Ampacoll® ND.Band
4	Telo d'assito Ampatex® Solero	76	Incollaggio alternativo: Nastri adesivi integrati (Ampatop® Protecta plus)
23	Nastro adesivo Ampacoll® XT, 60 mm		

Tetto

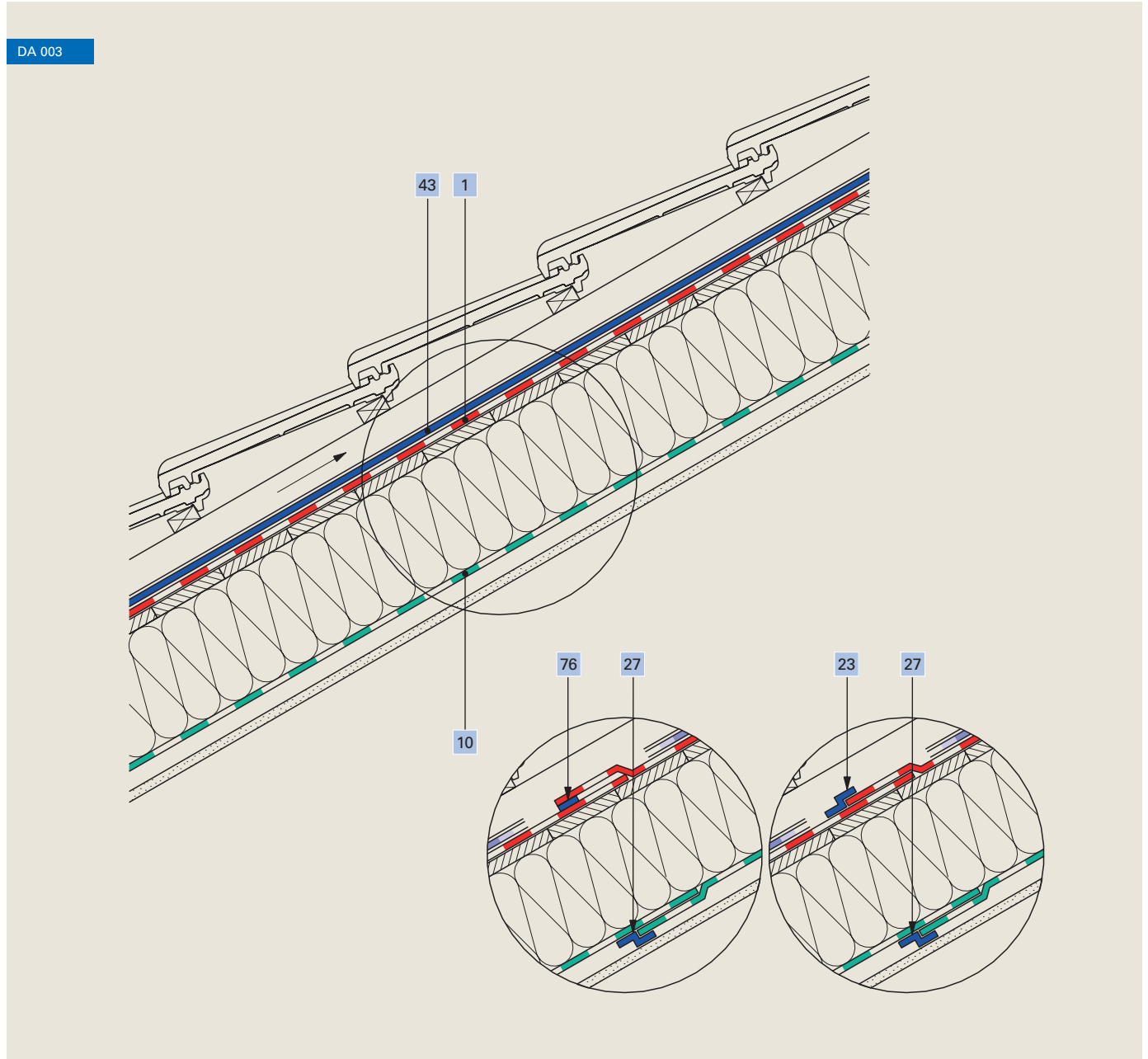
Copertura in lamiera, tetto ventilato



1	Telo di sottotetto saldabile Ampatop® Seal	43	Guarnizione per chiodi a nastro Ampacoll® ND duo
2	Strato di separazione Tyvek® Metal	77	Saldatura mediante Ampacoll® LiquiSeal o aria calda
10	Freno vapore Ampatex® DB 90	82	Pannello DWD
27	Nastro adesivo Ampacoll® INT	83	Rivestimento interno

Tetto

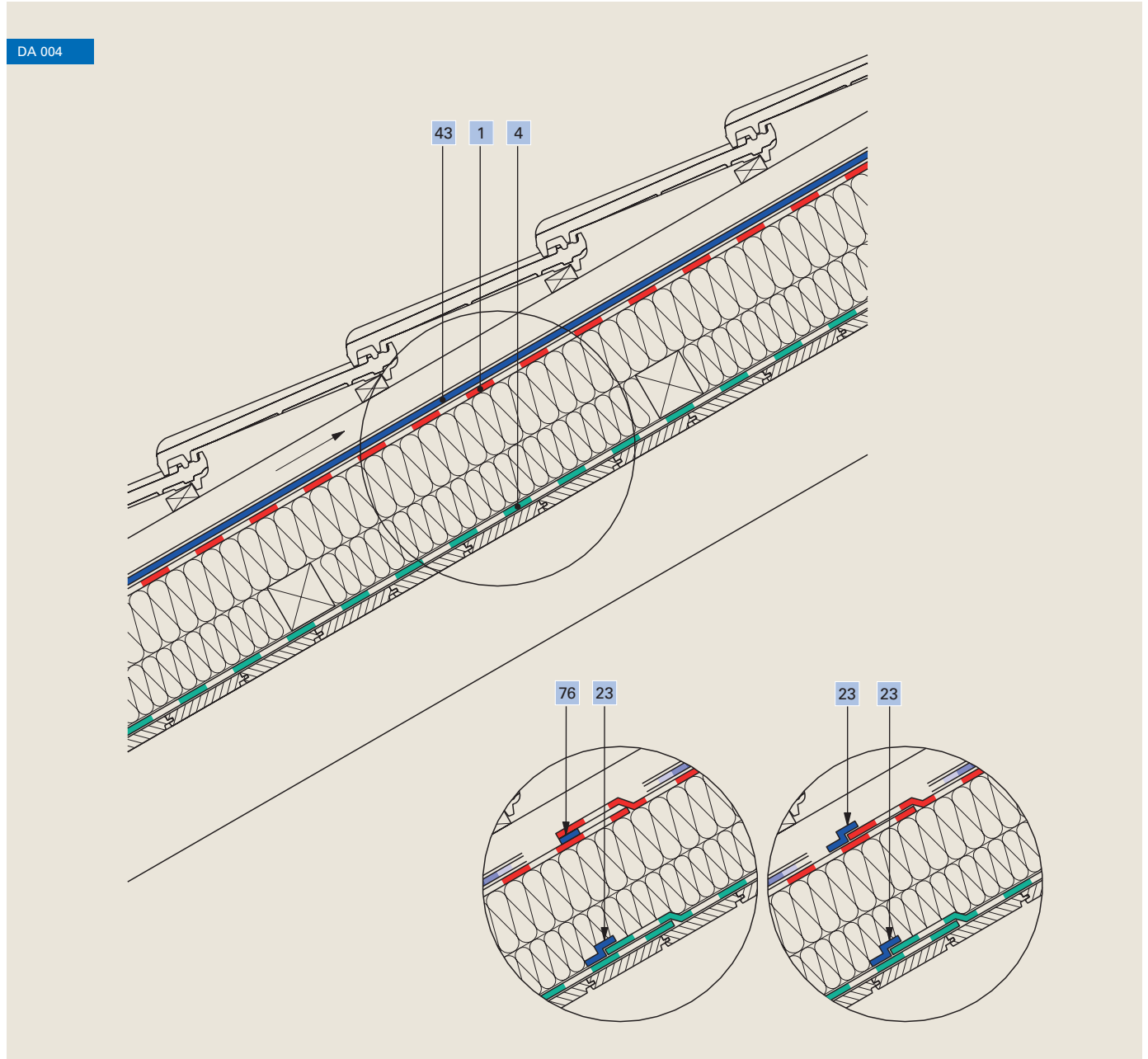
Isolante termico fra i correntini con telo di sottotetto sull'assito



1	Telo di sottotetto Ampatop® Protecta (plus)	43	Guarnizione per chiodi a nastro Ampacoll® ND.Band
10	Freno vapore Ampatex® DB 90	76	Incollaggio alternativo: Nastro adesivo integrato (Ampatop® Protecta plus)
23	Nastro adesivo Ampacoll® XT, 60 mm		
27	Nastro adesivo Ampacoll® INT		

Tetto

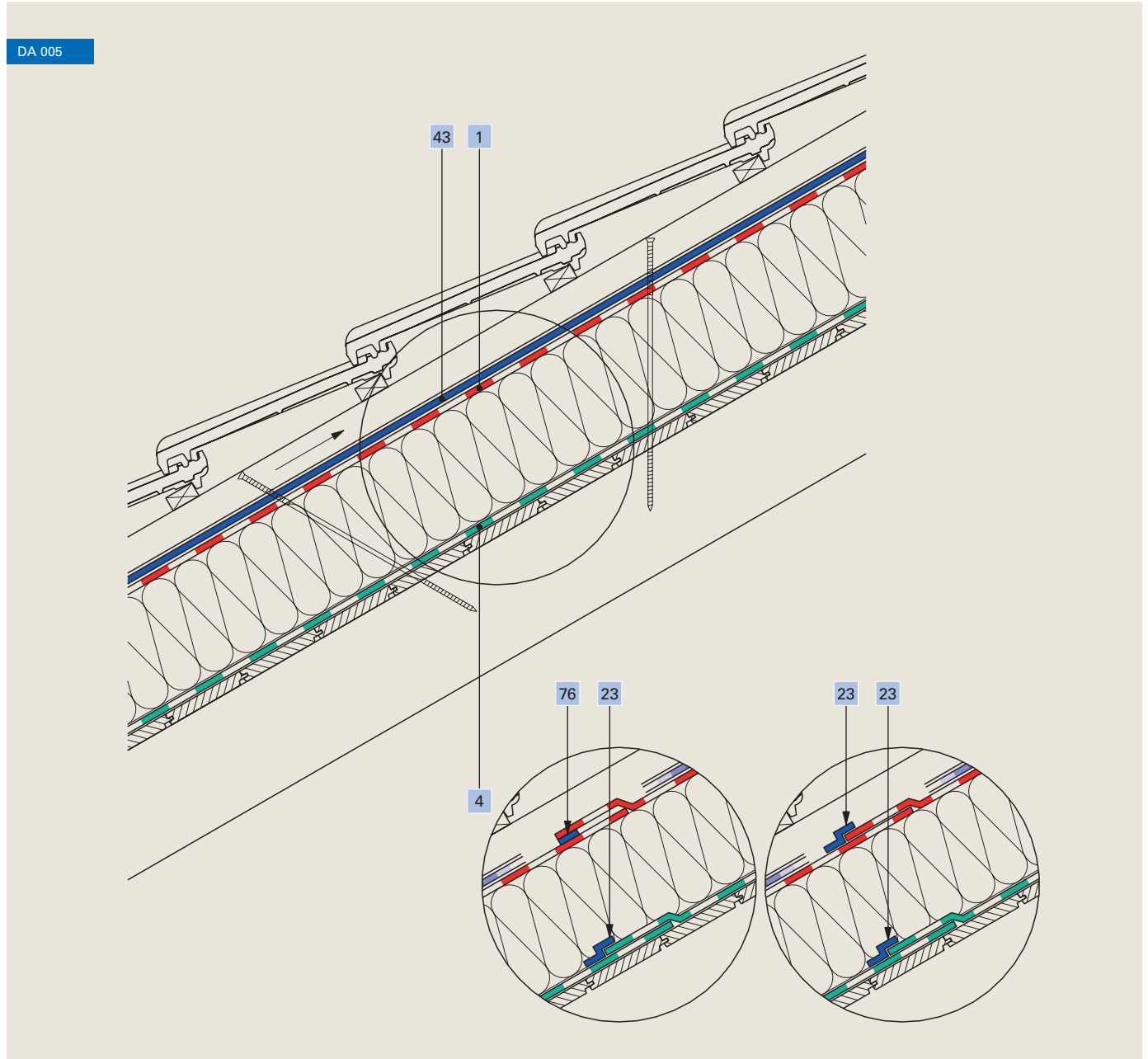
Isolante termico sopra i correntini, tetto alla vallesana



1	Telo di sottotetto Ampatop® Protecta (plus)	23	Nastro adesivo Ampacoll® XT , 60 mm
4	Telo d'assito Ampatex® Solero	76	Incollaggio alternativo: Nastri adesivi integrati (Ampatop® Protecta plus)
43	Guarnizione per chiodi a nastro Ampacoll® ND.Band		

Tetto

Isolante termico sopra i correntini, tetto Flums

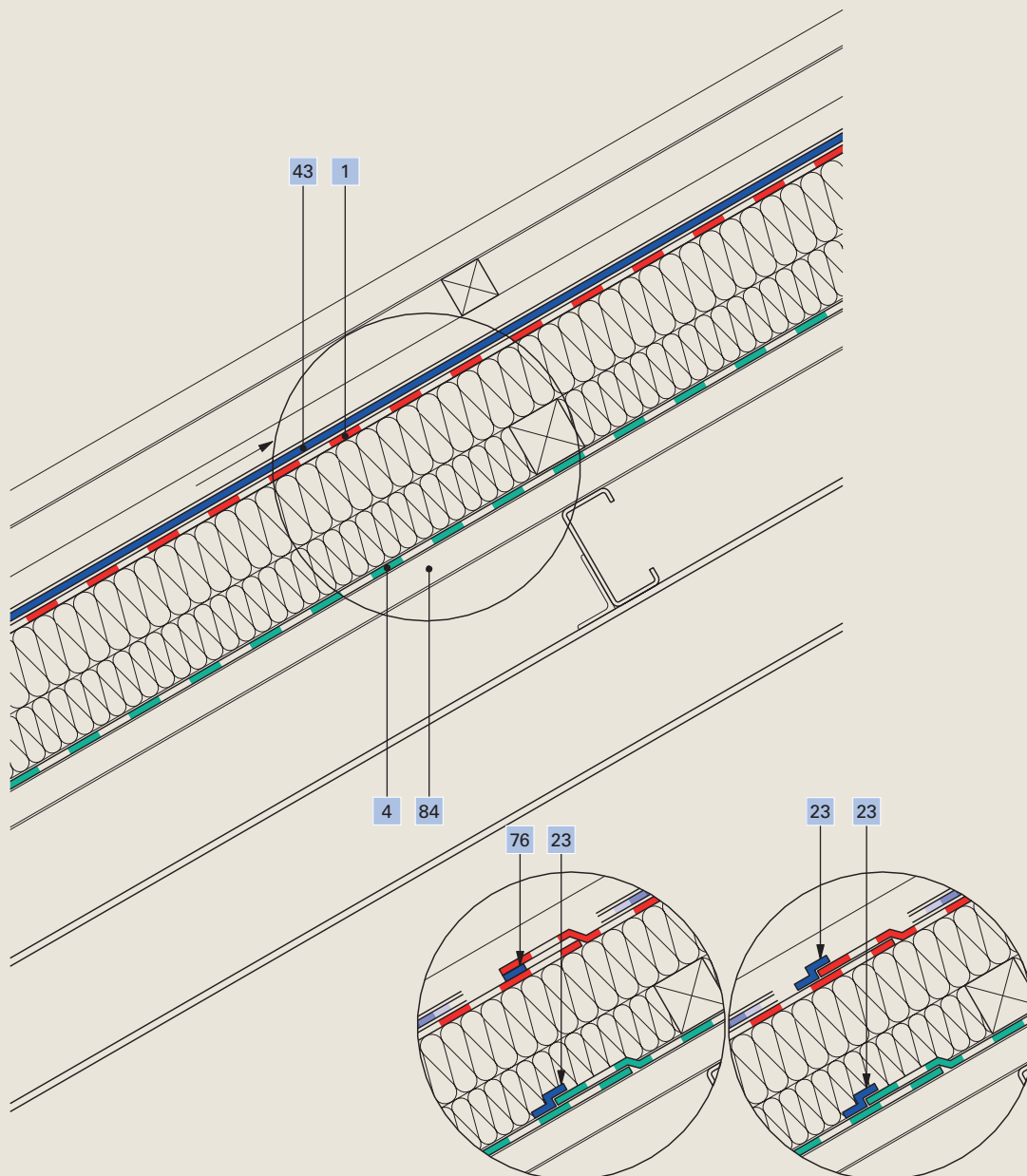


1	Telo di sottotetto Ampatop® Protecta (plus)	43	Guarnizione per chiodi a nastro Ampacoll® ND.Band
4	Telo d'assito Ampatex® Solero	76	Incollaggio alternativo: Nastri adesivi integrati (Ampatop® Protecta plus)
23	Nastro adesivo Ampacoll® XT, 60 mm		

Tetto

Tetto in lamiera grecata

DA 006

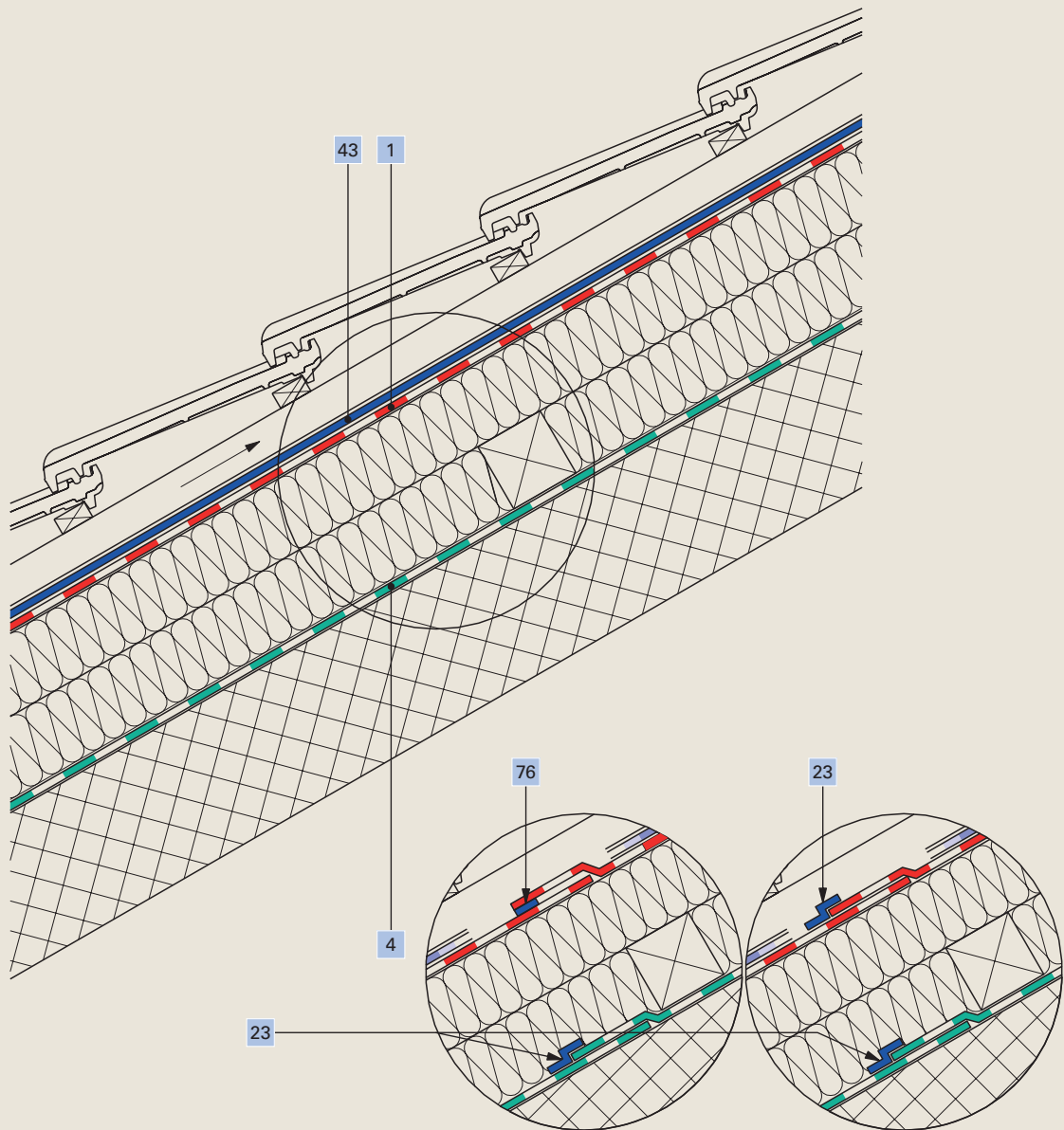


1	Telo di sottotetto Ampatop® Protecta (plus)	76	Incollaggio alternativo: Nastri adesivi integrati (Ampatop® Protecta plus)
4	Telo d'assito Ampatex® Solero	84	Lamiera grecata
23	Nastro adesivo Ampacoll® XT, 60 mm		
43	Guarnizione per chiodi a nastro Ampacoll® ND.Band		

Tetto

Tetto in calcestruzzo

DA 007



1 Telo di sottotetto **Ampatop® Protecta (plus)**

4 Telo d'assito **Ampatex® Solero**

23 Nastro adesivo **Ampacoll® XT**, 60 mm

43 Guarnizione per chiodi a nastro **Ampacoll® ND.Band**

76 Incollaggio alternativo:
Nastri adesivi integrati (**Ampatop® Protecta plus**)

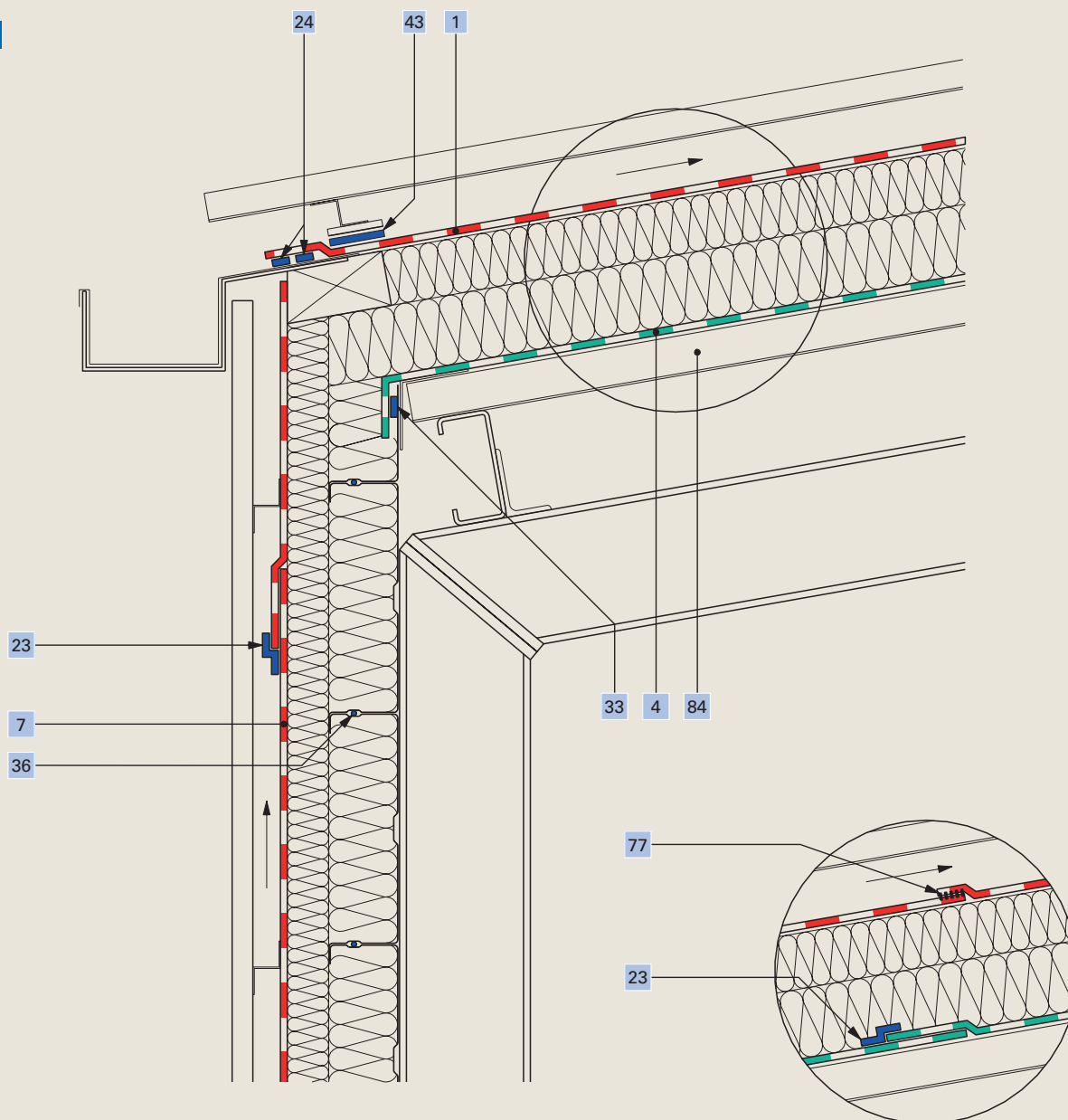
Ampack Italia:
0471 053 475
www.ampackitalia.it



Tetto, gronda

Copertura e facciata in lamiera, costruzione metallica

DA 008

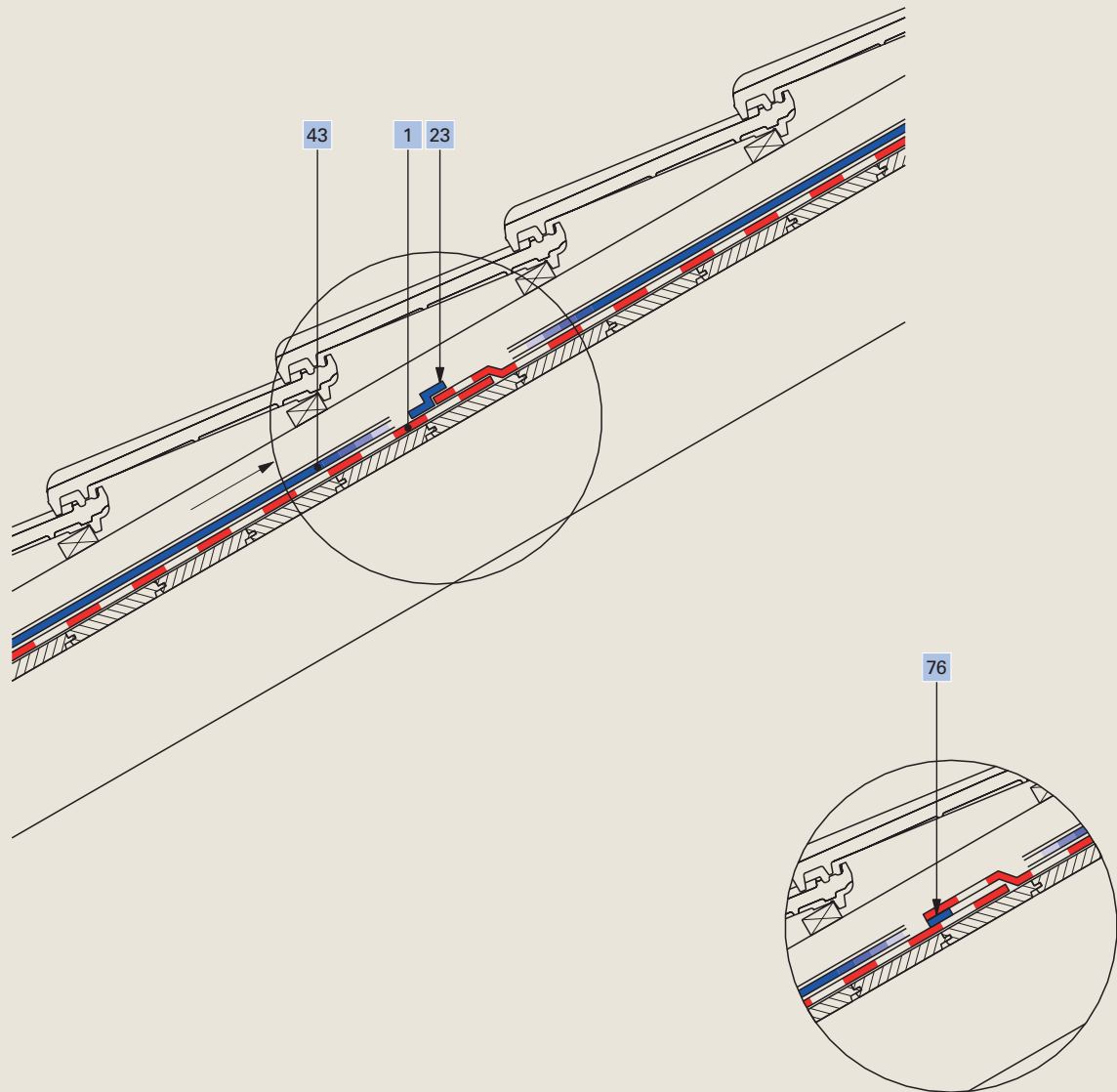


1	Telo di sottotetto saldabile Ampatop® Seal	33	Nastro adesivo Ampacoll® BK 530 , 15 mm
4	Telo d'assito Ampatex® Solero	36	Cordone tondo Ampacoll® RS , 6 mm oder 10 mm
7	Telo di tenuta al vento Tyvek® Housewrap	43	Guarnizione per chiodi Ampacoll® ND
23	Nastro adesivo Ampacoll® XT , 60 mm	77	Saldatura mediante Ampacoll® LiquiSeal o aria calda
24	Nastro adesivo Ampacoll® DoubleSeal , 2 strisce	84	Lamiera grecata

Tetto

Telo di sottotetto su assito

DA 009

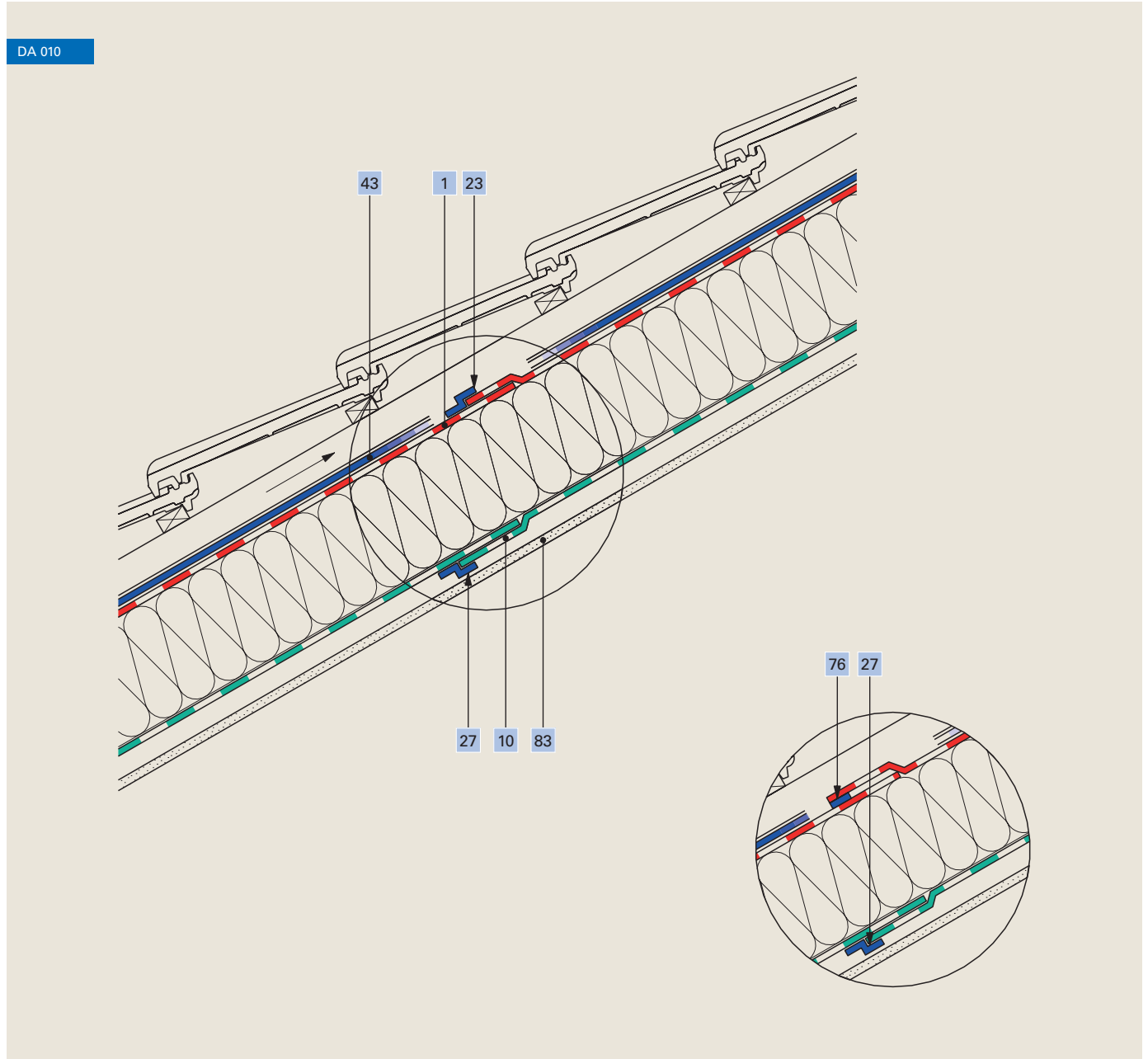


- | | |
|----|--|
| 1 | Telo di sottotetto Ampatop® Protecta (plus) |
| 23 | Nastro adesivo Ampacoll® XT , 60 mm |
| 43 | Guarnizione per chiodi a nastro Ampacoll® ND.Band |

- | | |
|----|--|
| 76 | Incollaggio alternativo:
Nastri adesivi integrati (Ampatop® Protecta plus) |
|----|--|

Tetto

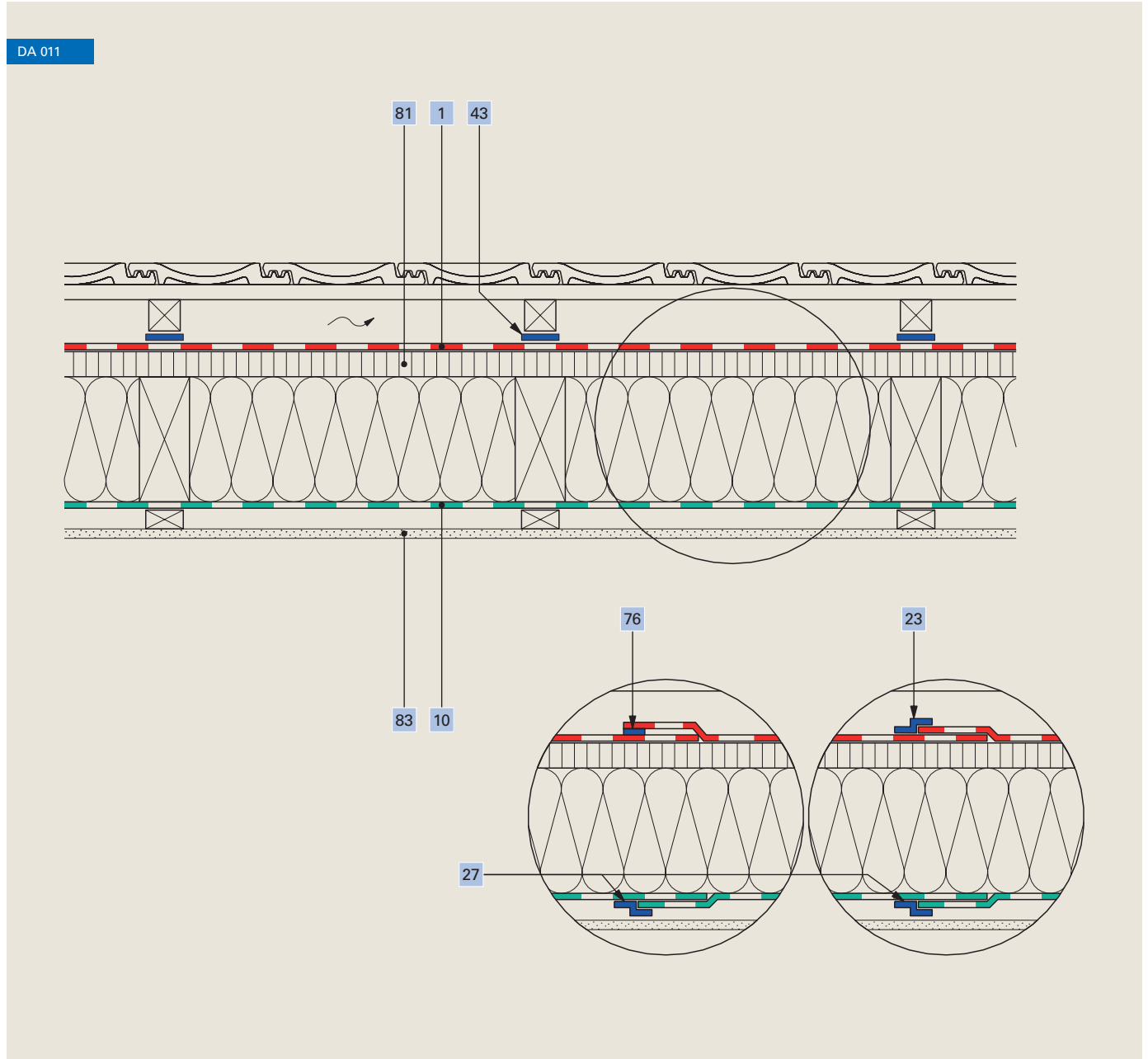
Isolante termico fra i correntini con telo di sottotetto



1	Telo di sottotetto Ampatop® Protecta (plus)	43	Guarnizione per chiodi a nastro Ampacoll® ND.Band
10	Freno vapore Ampatex® DB 90	76	Incollaggio alternativo: Nastro adesivo integrato (Ampatop® Protecta plus)
23	Nastro adesivo Ampacoll® XT, 60 mm	83	Rivestimento interno
27	Nastro adesivo Ampacoll® INT		

Tetto, isolante termico fra i correntini

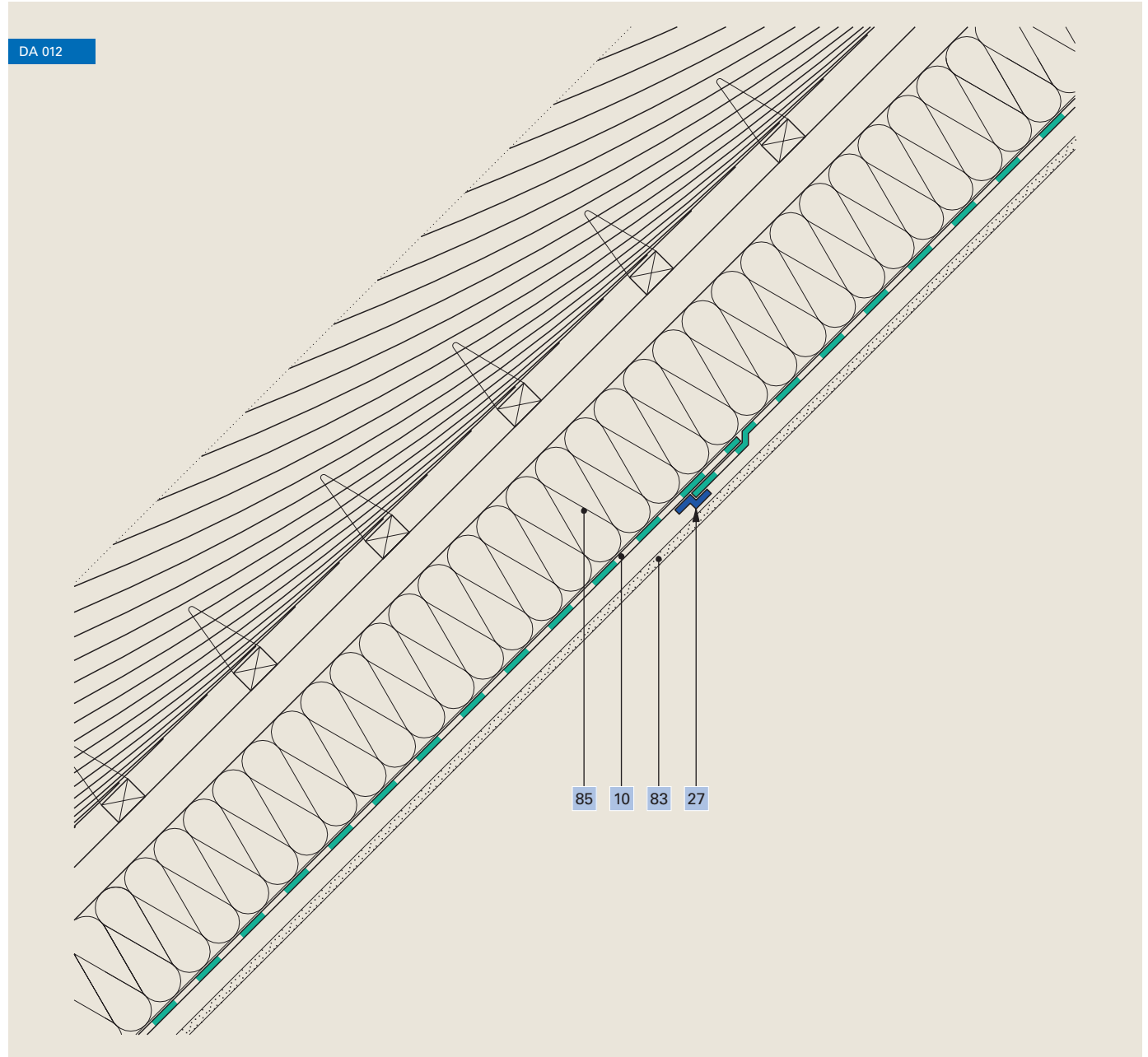
Con pannello morbido di fibre e telo di copertura



1	Telo di sottotetto Ampatop® Protecta (plus)	76	Incollaggio alternativo: Nastri adesivi integrati (Ampatop® Protecta plus)
10	Freno vapore Ampatex® DB 90	81	Pannello morbido di fibre
23	Nastro adesivo Ampacoll® XT , 60 mm	83	Rivestimento interno
27	Nastro adesivo Ampacoll® INT		
43	Guarnizione per chiodi a nastro Ampacoll® ND.Band		

Tetto

Copertura in paglia



10 Freno vapore **Ampatex® DB 90**

27 Nastro adesivo **Ampacoll® INT**

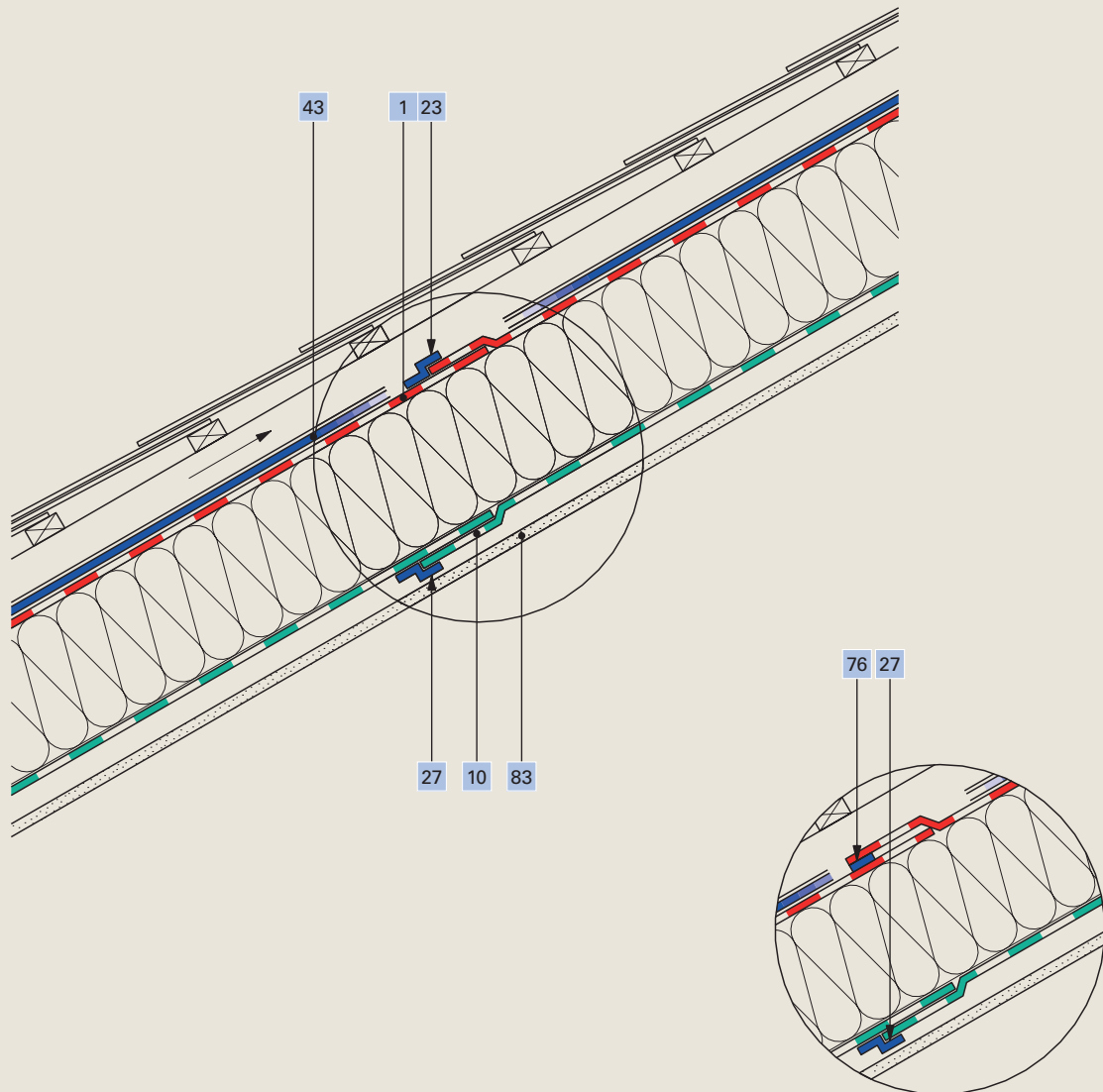
83 Rivestimento interno

85 Struttura

Tetto

Copertura in lastre di fibrocemento

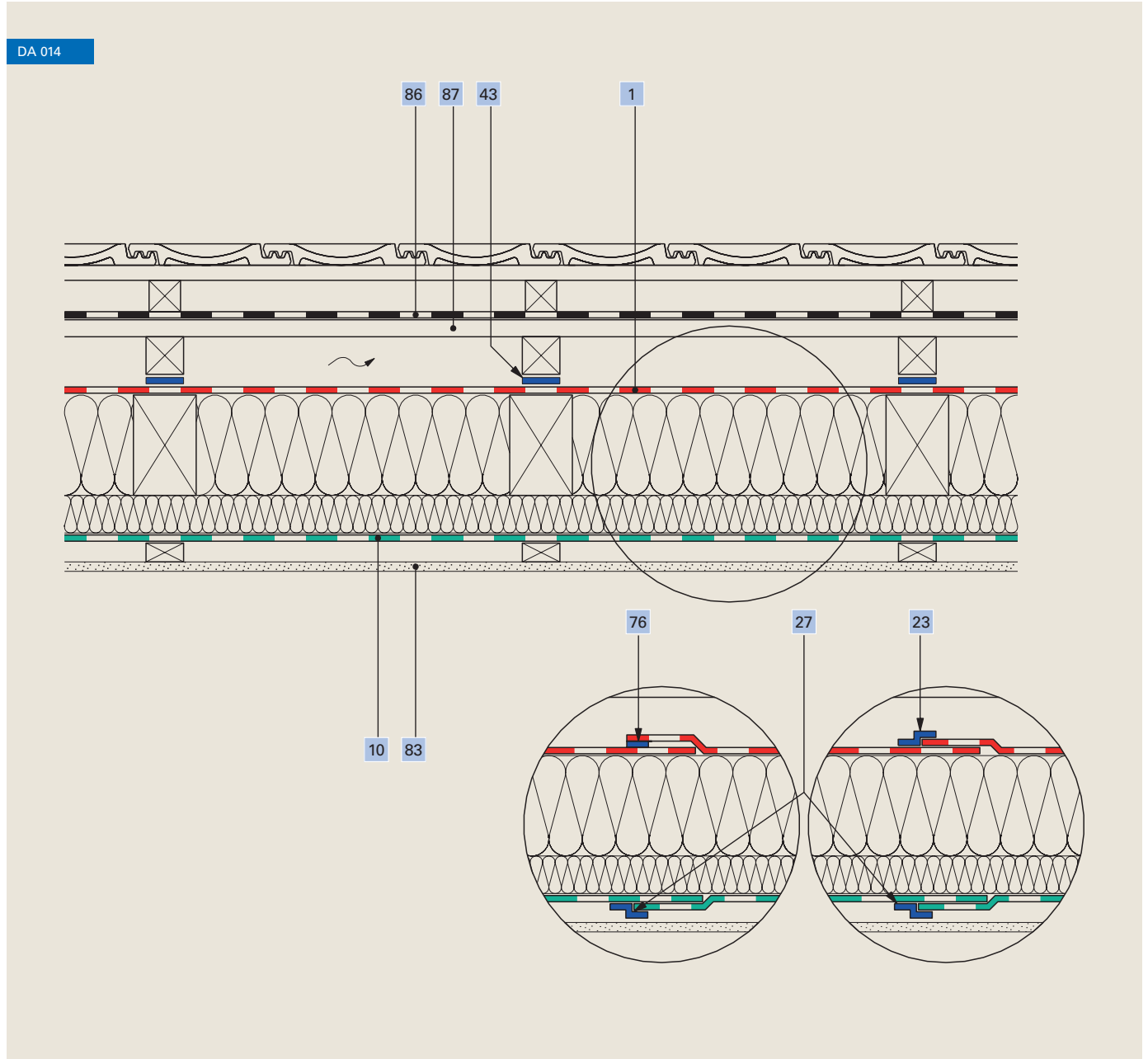
DA 013



1	Telo di sottotetto Ampatop® Protecta (plus)	43	Guarnizione per chiodi a nastro Ampacoll® ND.Band
10	Freno vapore Ampatex® DB 90	76	Incollaggio alternativo: Nastri adesivi integrati (Ampatop® Protecta plus)
23	Nastro adesivo Ampacoll® XT , 60 mm	83	Rivestimento interno
27	Nastro adesivo Ampacoll® INT		

Tetto

Tetto con sottotetto doppio

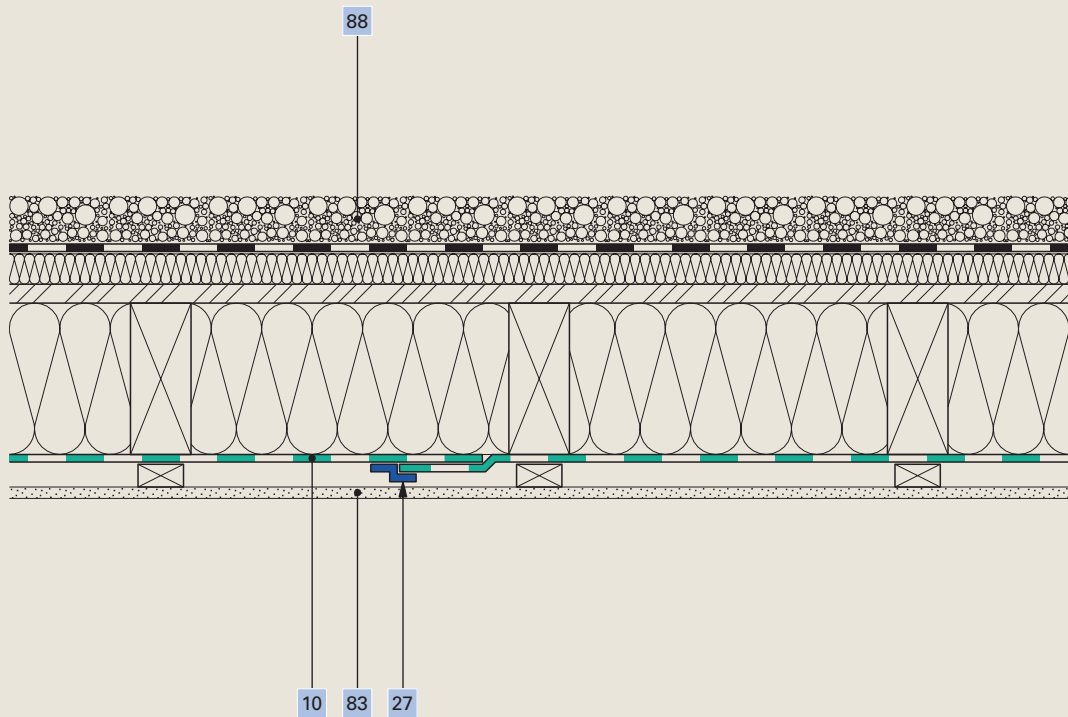


1	Telo di sottotetto Ampatop® Protecta (plus)	76	Incollaggio alternativo: Nastro adesivo integrato (Ampatop® Protecta plus)
10	Freno vapore Ampatex® DB 90	86	Telo bituminoso
23	Nastro adesivo Ampacoll® XT, 60 mm	87	Assito
27	Nastro adesivo Ampacoll® INT	83	Rivestimento interno
43	Guarnizione per chiodi a nastro Ampacoll® ND.Band		

Tetto

Tetto piano con copertura ermetica alla diffusione

DA 015



10 Freno vapore **Ampatex® Variano**

27 Nastro adesivo **Ampacoll® INT**

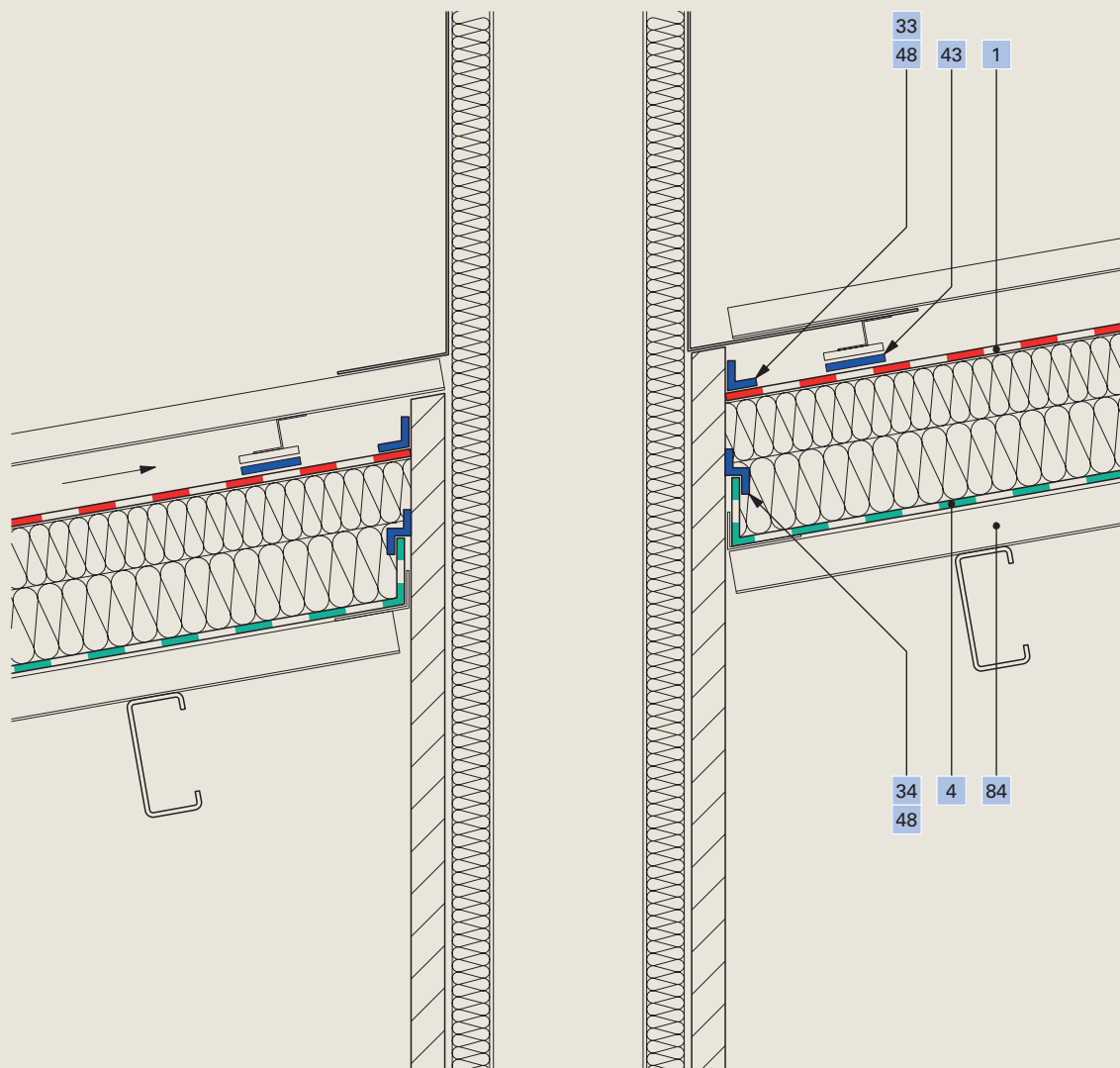
83 Rivestimento interno

88 Ghiaia rotonda, spessore 60 mm

Tetto, elemento passante

▀ Canna fumaria attraverso il tetto in lamiera grecata

DA 016

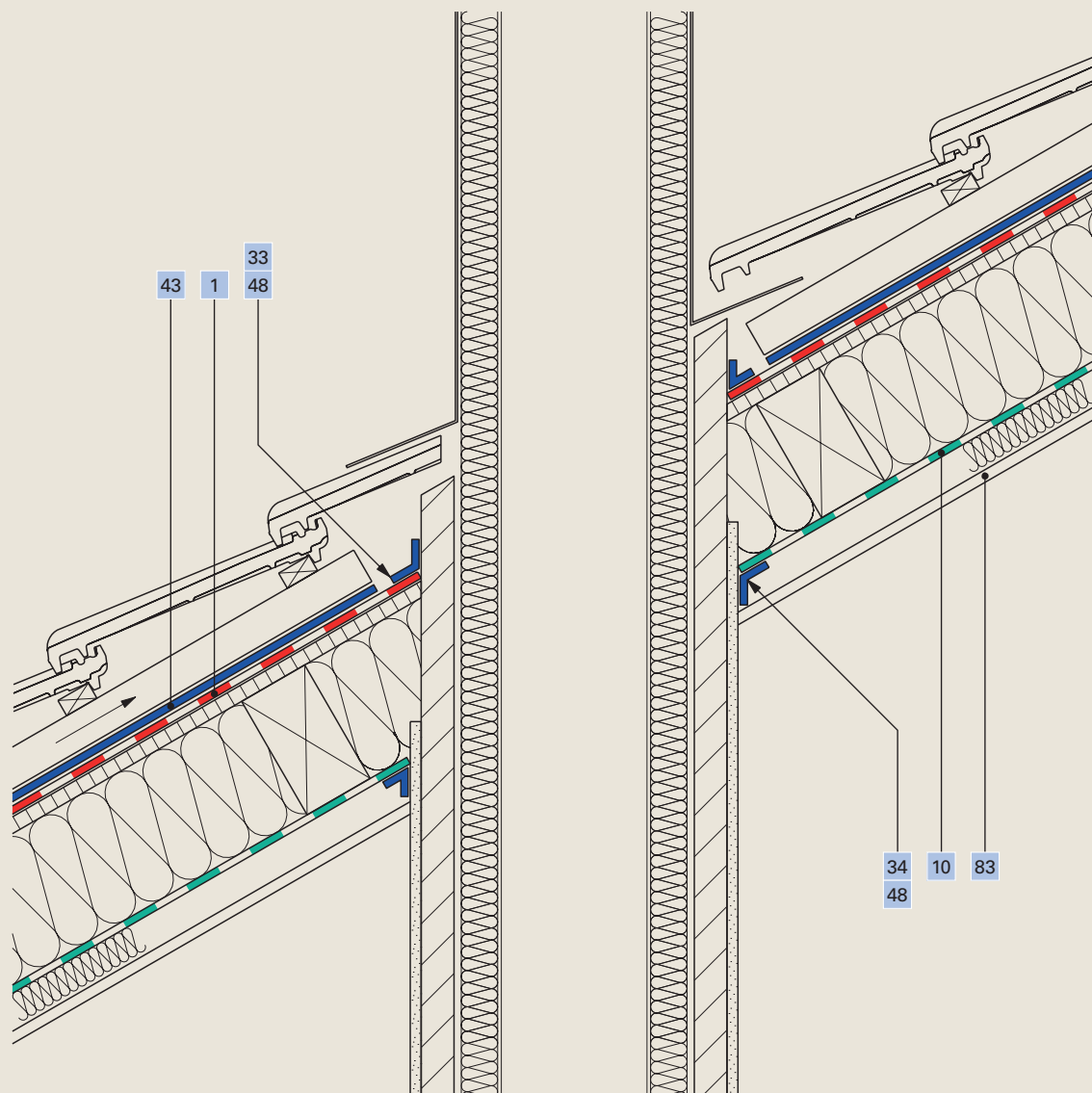


1	Telo di sottotetto Ampatop® Protecta (plus)	43	Guarnizione per chiodi Ampacoll® ND
4	Telo d'assito Ampatex® Solero	48	Fondo adesivo Ampacoll® Airmax
33	Nastro adesivo Ampacoll® BK 535, 80 mm	84	Lamiera grecata
34	Nastro adesivo Ampacoll® BK 535, 50 mm		

Tetto, elemento passante

▀ Canna fumaria attraverso l'isolante fra i correntini e le tegole

DA 017

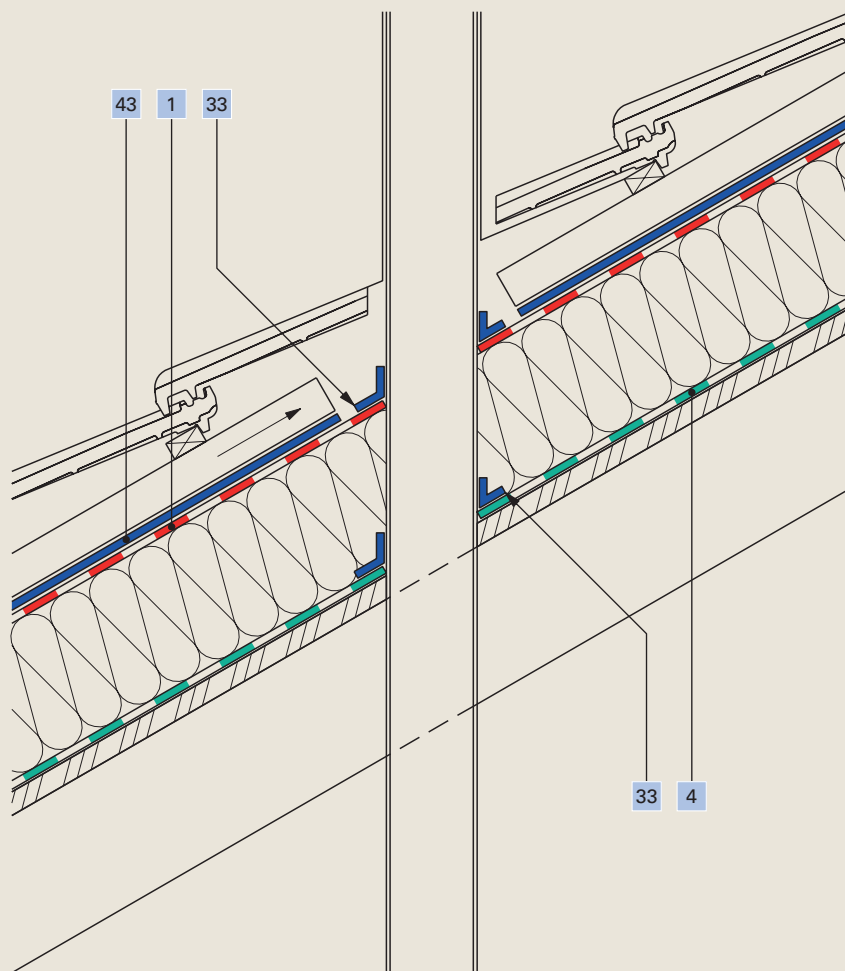


1	Telo di sottotetto Ampatop® Protecta (plus)	43	Guarnizione per chiodi a nastro Ampacoll® ND.Band
10	Freno vapore Ampatex® DB 90	48	Fondo adesivo Ampacoll® Primax
33	Nastro adesivo Ampacoll® BK 535, 80 mm	83	Rivestimento interno
34	Nastro adesivo Ampacoll® BK 535, 50 mm		

Tetto, elemento passante

Con nastro adesivo, isolante sopra i correntini

DA 018



1 Telo di sottotetto **Ampatop® Protecta (plus)**

4 Telo d'assito **Ampatex® Solero**

33 Nastro adesivo **Ampacoll® BK 535, 80 mm**

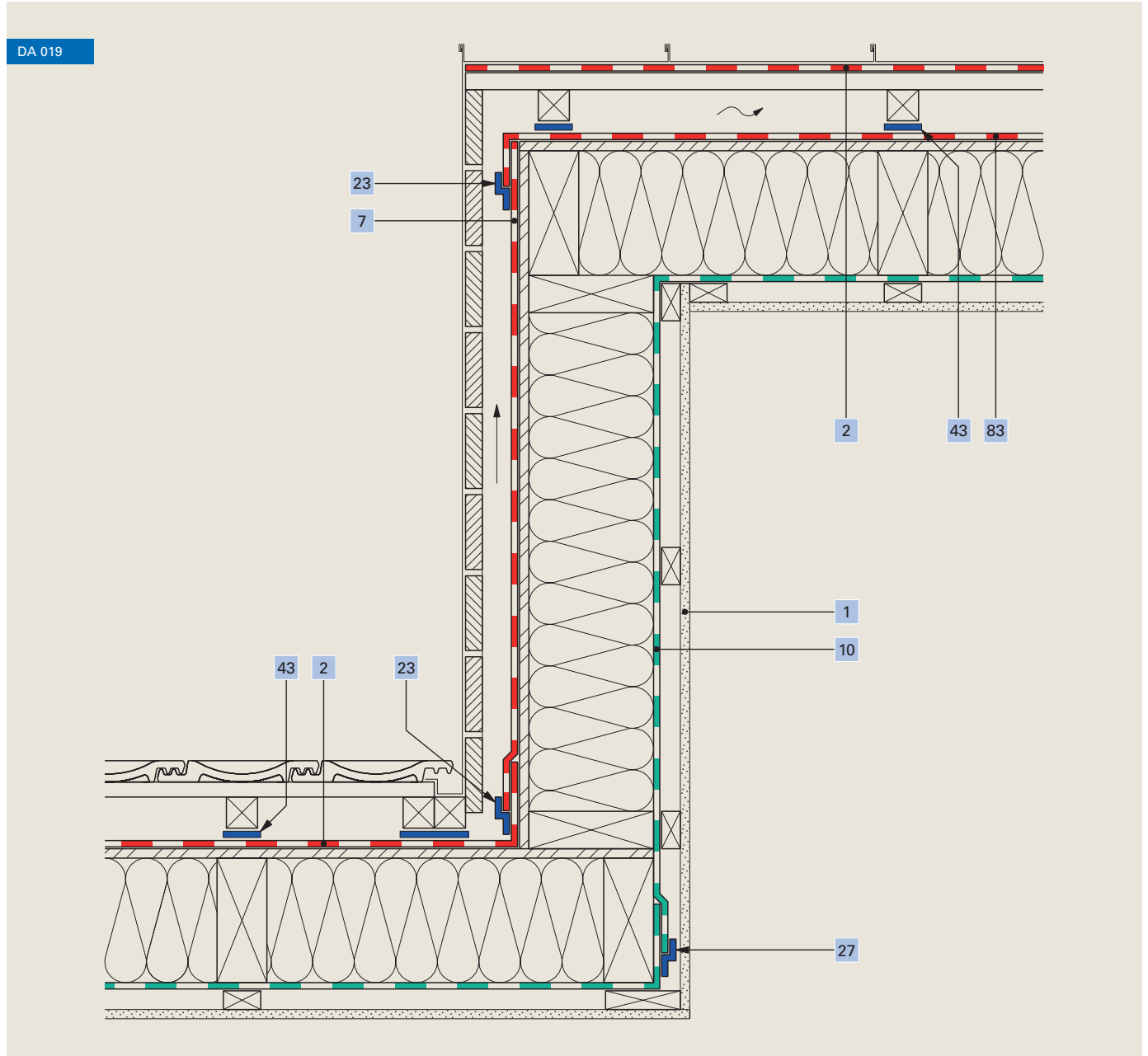
43 Guarnizione per chiodi a nastro **Ampacoll® ND.Band**

Ampack Italia:
0471 053 475
www.ampackitalia.it



Tetto

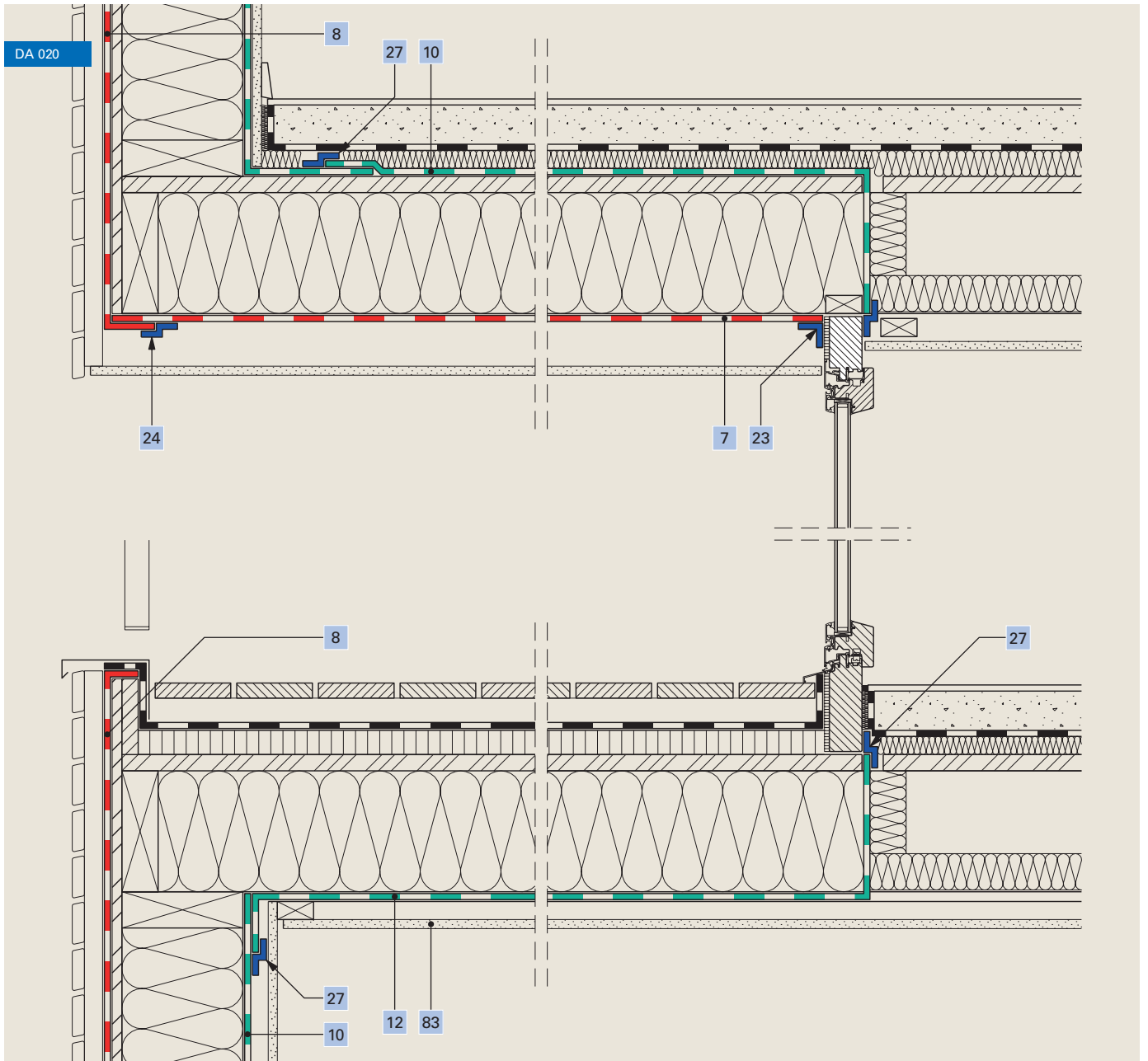
Abbaino con copertura ermetica alla diffusione (lamiera)



1	Telo di sottotetto saldabile Ampatop® Seal	23	Nastro adesivo Ampacoll® XT , 60 mm
2	Strato di separazione Tyvek® Metal	27	Nastro adesivo Ampacoll® INT
7	Telo di tenuta al vento Tyvek® Housewrap	43	Guarnizione per chiodi a nastro Ampacoll® ND.Band
10	Freno vapore Ampatex® Variano	83	Rivestimento interno

Tetto

Soffitto e pavimento della loggia

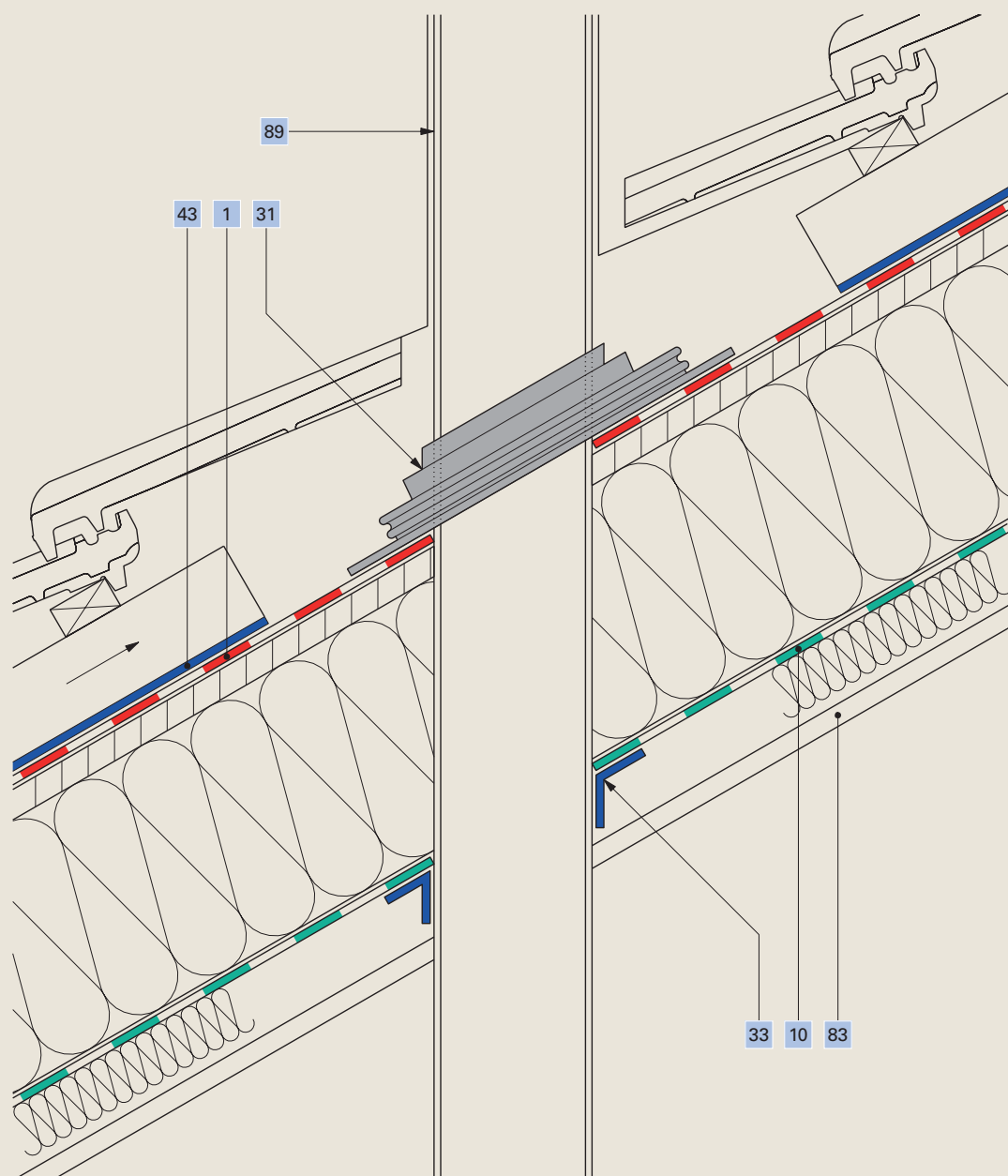


7	Telo di tenuta al vento Tyvek® Housewrap	24	Nastro adesivo Ampacoll® UV
8	Telo di tenuta al vento Tyvek® UV Facade	27	Nastro adesivo Ampacoll® INT
10	Freno vapore Ampatex® Variano	83	Rivestimento interno
12	Barriera vapore Sisalex® 514		
23	Nastro adesivo Ampacoll® XT, 60 mm		

Tetto, elemento passante

Elemento passante con manicotto

DA 021

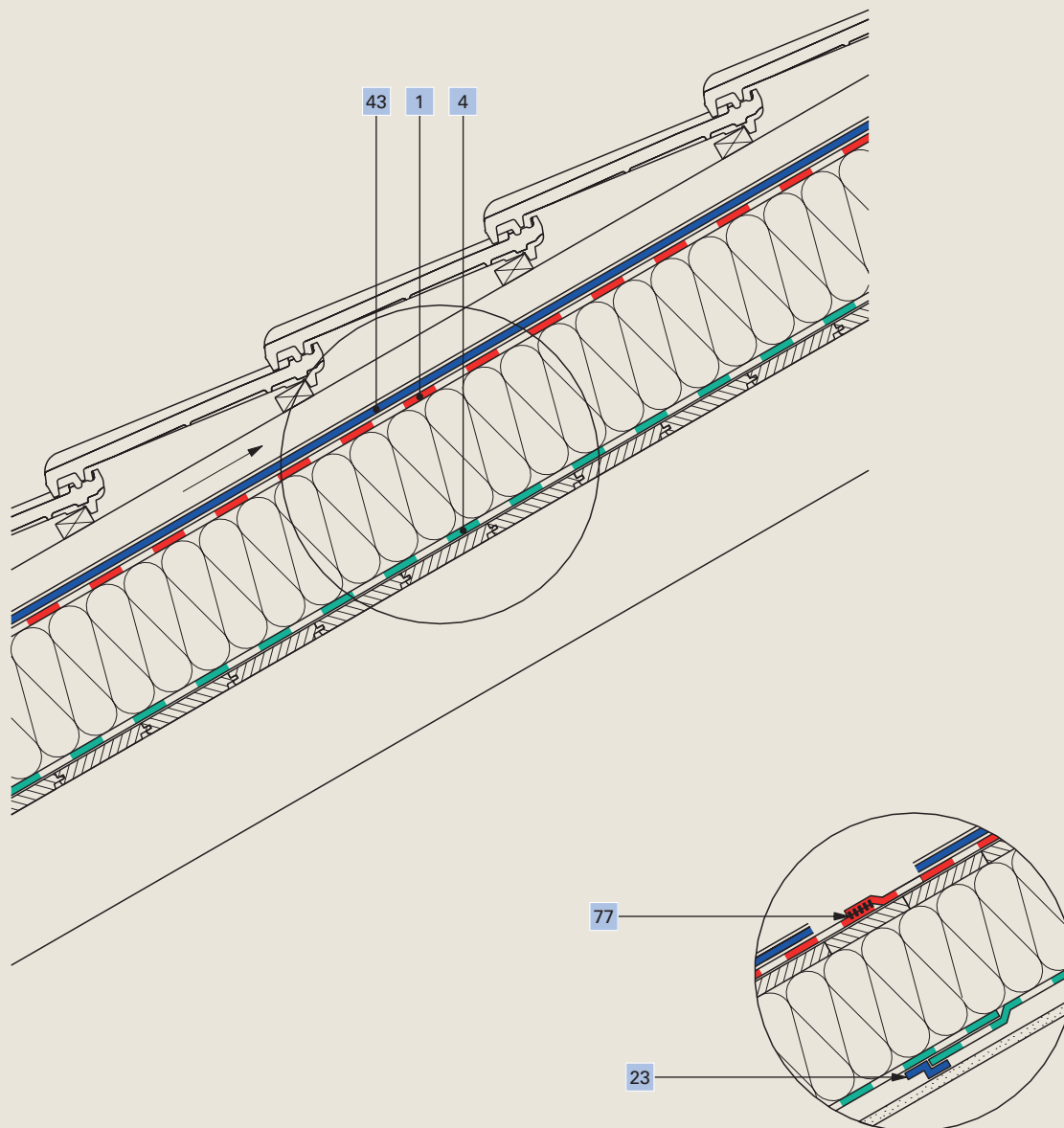


1	Telo di sottotetto Ampatop® Protecta (plus)	43	Guarnizione per chiodi a nastro Ampacoll® ND.Band
10	Freno vapore Ampatex® DB 90	83	Rivestimento interno
31	Manicotto Ampacoll® Install 100	89	Condotta di aerazione Ø 100 – 130 mm
33	Nastro adesivo Ampacoll® BK 535, 50 mm		

Tetto, isolante termico sopra i correntini

Telo di sottotetto saldabile

DA 022



1 Telo di sottotetto saldabile **Ampatop® Seal**

4 Telo d'assito **Ampatex® Solero**

23 Nastro adesivo **Ampacoll® XT**, 60 mm

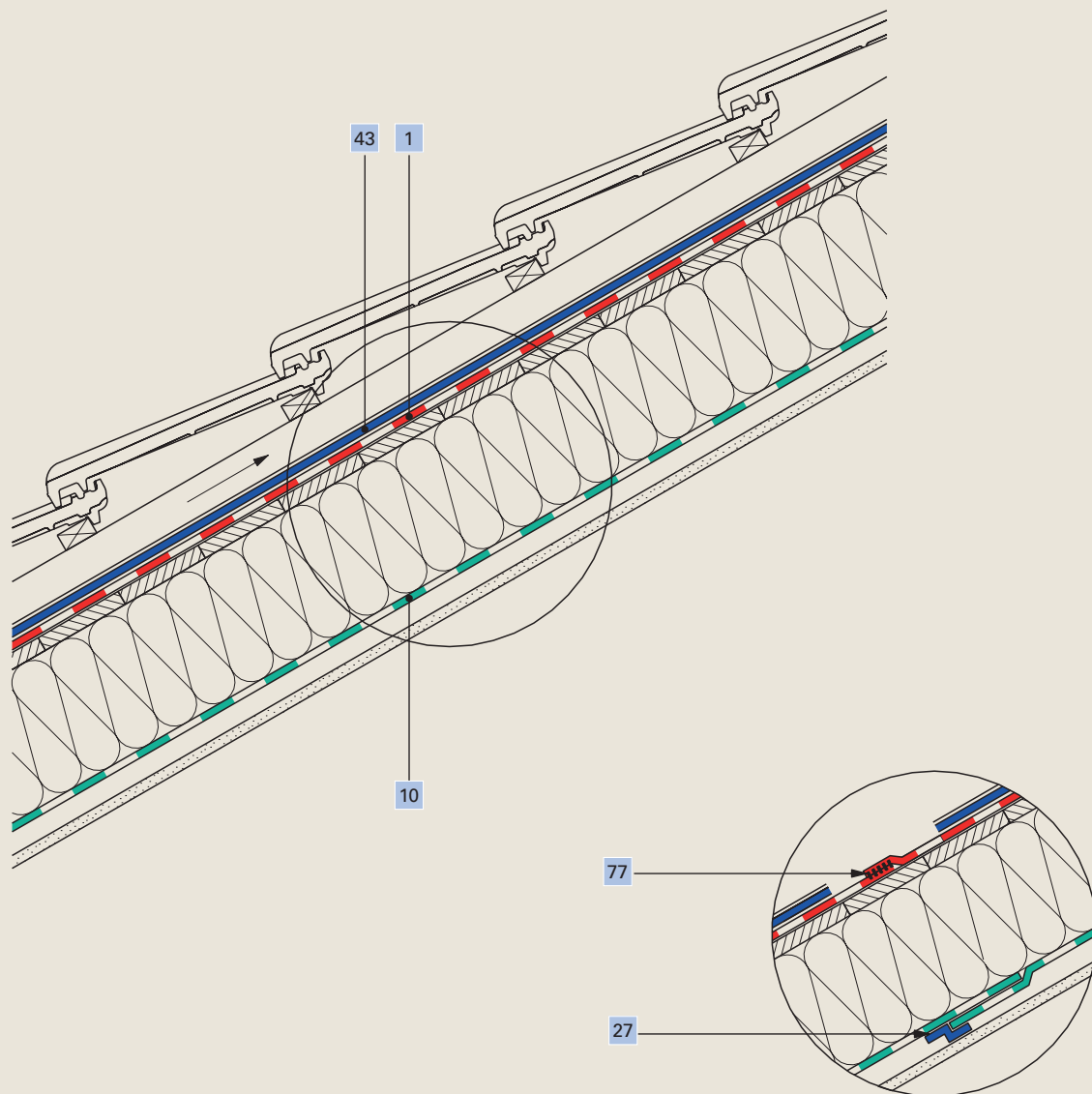
43 Guarnizione per chiodi a nastro **Ampacoll® ND.Band**, pendenza del tetto $\geq 25^\circ$

77 Saldatura mediante **Ampacoll® LiquiSeal** o aria calda

Tetto, Isolante termico fra i correntini

Telo di sottotetto saldabile

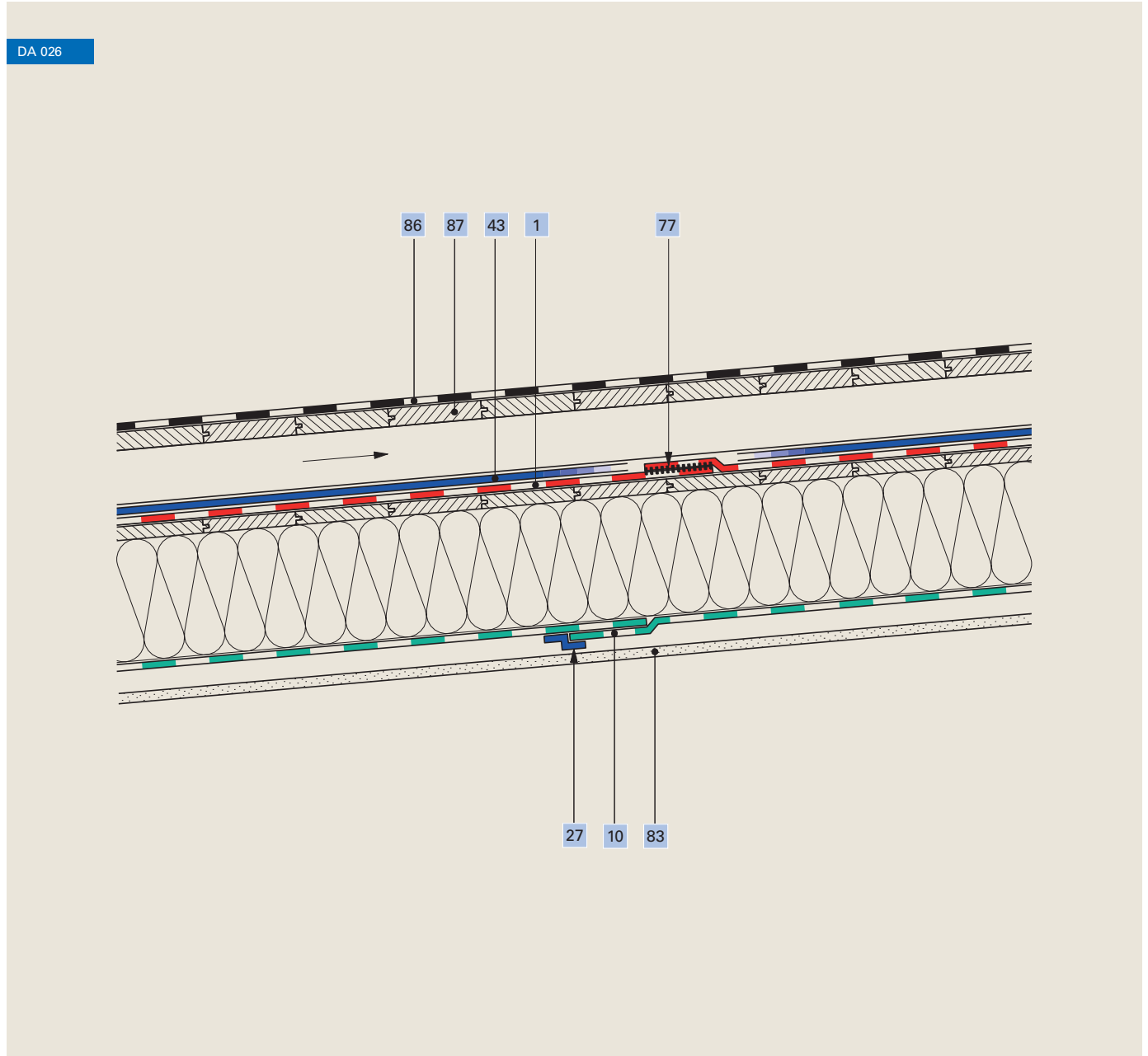
DA 024



1	Telo di sottotetto saldabile Ampatop® Seal	43	Guarnizione per chiodi a nastro Ampacoll® ND.Band , pendenza del tetto $\geq 25^\circ$
10	Freno vapore Ampatex® DB 90	77	Saldatura mediante Ampacoll® LiquiSeal o aria calda
27	Nastro adesivo Ampacoll® INT		

Tetto

▀ Tetto piano inclinato con retroventilazione, pendenza del tetto $\geq 5^\circ$

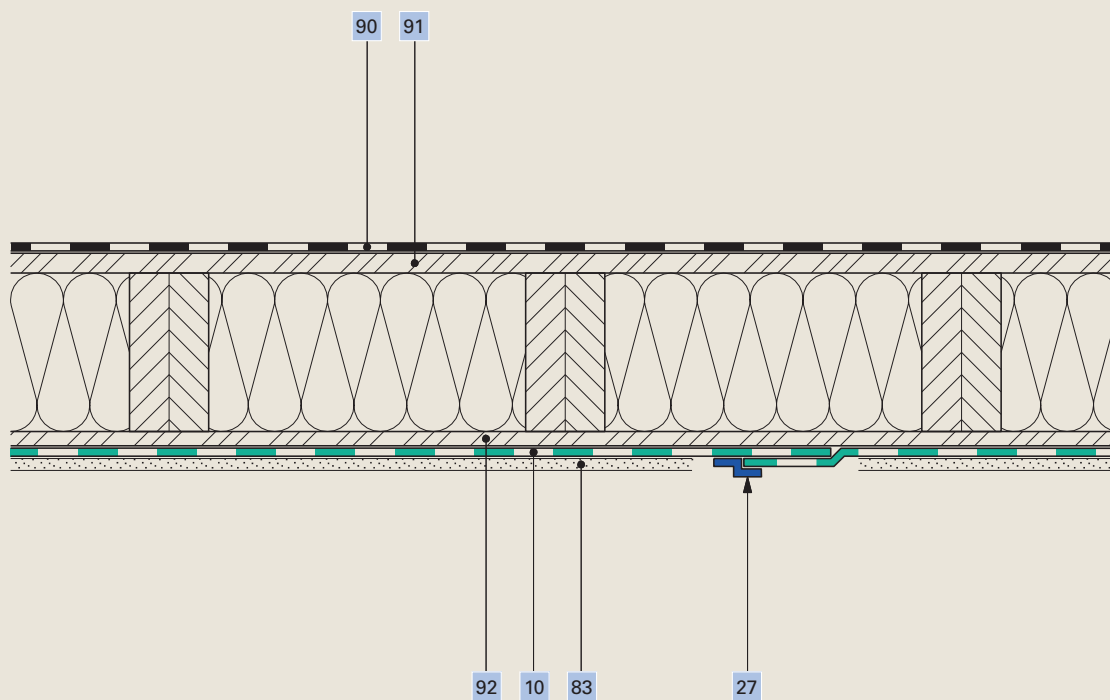


1	Telo di sottotetto saldabile Ampatop® Seal		Guarnizione per chiodi a nastro
10	Freno vapore Ampatex® DB 90	43	Pendenza del tetto < 25°: Ampacoll® ND duo Pendenza del tetto $\geq 25^\circ$: Ampacoll® ND.Band
27	Nastro adesivo Ampacoll® INT	77	Saldatura mediante Ampacoll® LiquiSeal o aria calda
		83	Rivestimento interno
		86	Telo bituminoso
		87	Assito

Tetto

Tetto piano con copertura nera

DA 027



10 Freno vapore **Ampatex® Variano**
(Attenersi alle condizioni quadro climatiche e locali)

27 Nastro adesivo **Ampacoll® INT**

83 Rivestimento interno

90 Impermeabilizzazione EPDM

91 Pannello OSB-3 25 mm

92 Pannello OSB-3 18 mm

