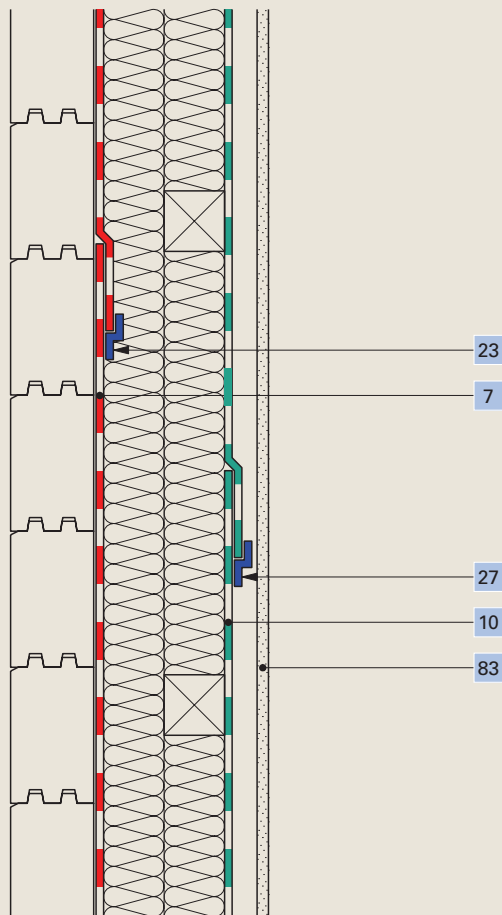


Facciata in tavoloni

Isolante termico interno posato successivamente

FA 001



7 Telo di tenuta al vento **Tyvek® Housewrap**

10 Freno vapore **Ampatex® DB 90**

23 Nastro adesivo **Ampacoll® XT**, 60 mm

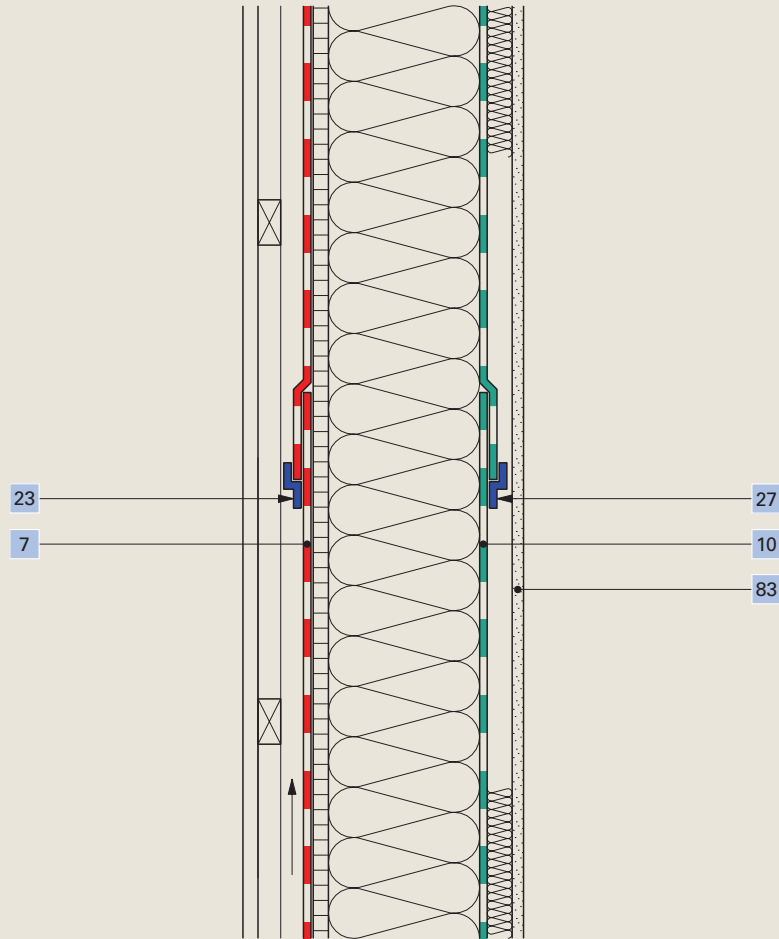
27 Nastro adesivo **Ampacoll® INT**

83 Rivestimento

Facciata, parete a struttura verticale

Ventilata

FA 002

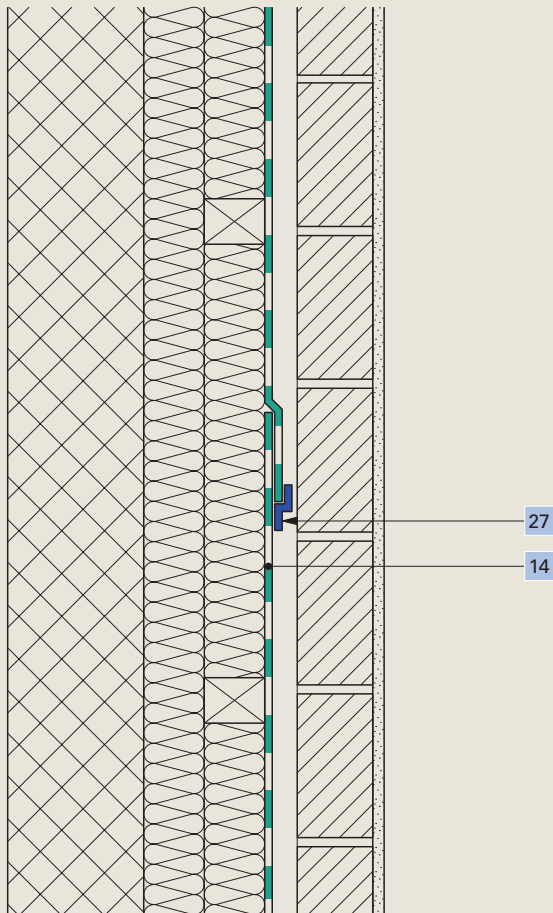


7	Telo di tenuta al vento Tyvek® Housewrap	27	Nastro adesivo Ampacoll® INT
10	Freno vapore Ampatex® DB 90	83	Rivestimento
23	Nastro adesivo Ampacoll® XT , 60 mm		

Facciata in calcestruzzo

Isolante termico interno e rivestimento in muratura

FA 003



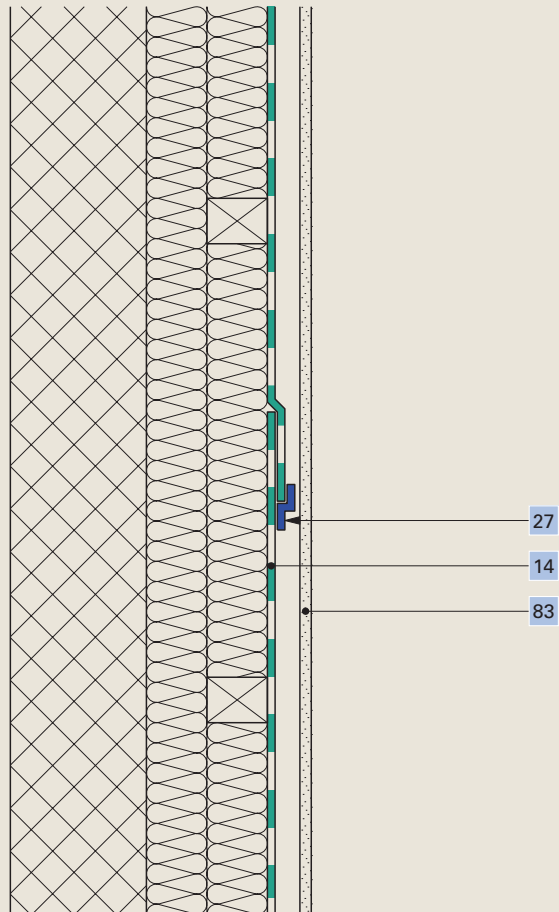
14 Barriera vapore **Sisalex® 518**

27 Nastro adesivo **Ampacoll® INT**

Facciata in calcestruzzo

Isolante termico interno con rivestimento e intercapedine tecnica

FA 004



14 Barriera vapore **Sisalex® 518**

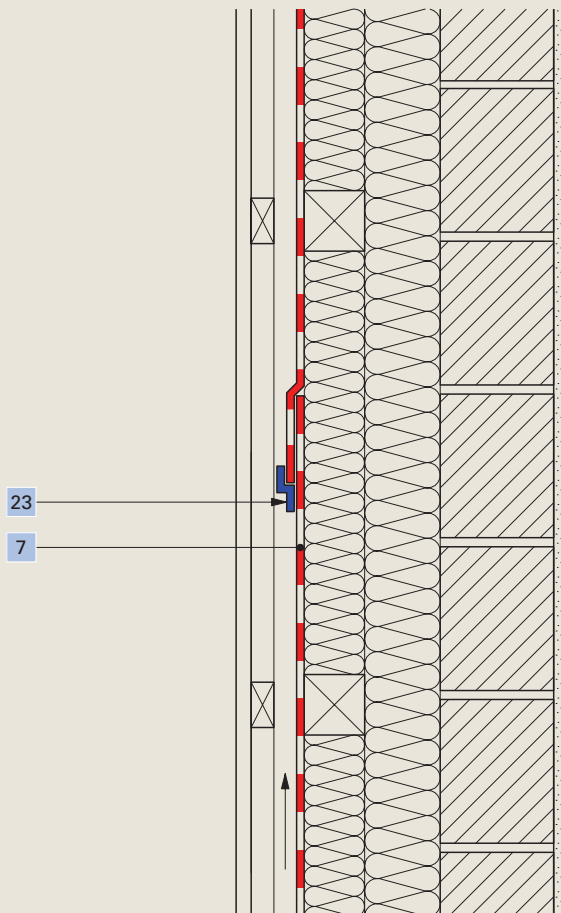
27 Nastro adesivo **Ampacoll® INT**

83 Rivestimento

Facciata, parete in muratura

Isolante termico esterno ventilato

FA 005



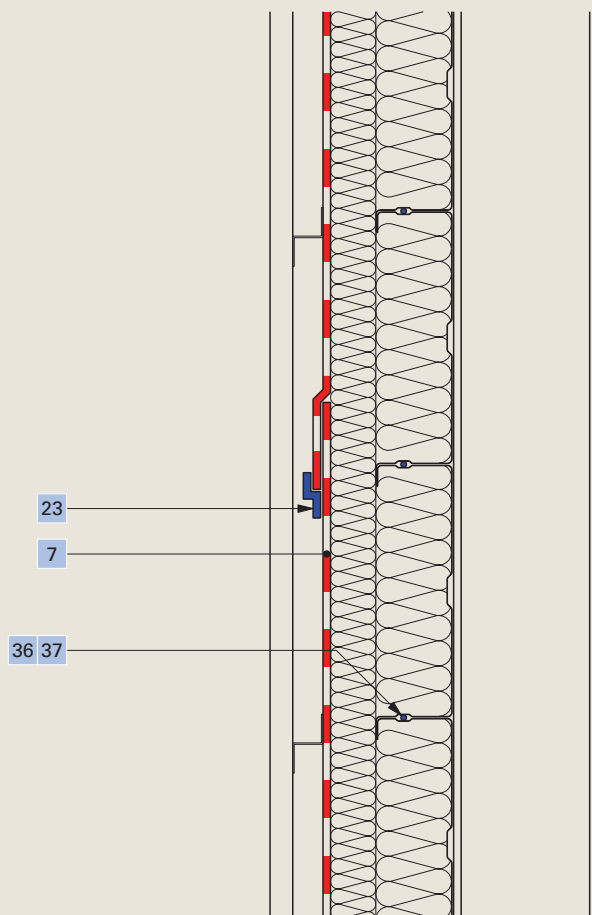
7 Telo di tenuta al vento **Tyvek® Housewrap**

23 Nastro adesivo **Ampacoll® XT**, 60 mm

Facciata, costruzione metallica

Isolante termico esterno con rivestimento in metallo

FA 006



7 Telo di tenuta al vento **Tyvek® Housewrap**

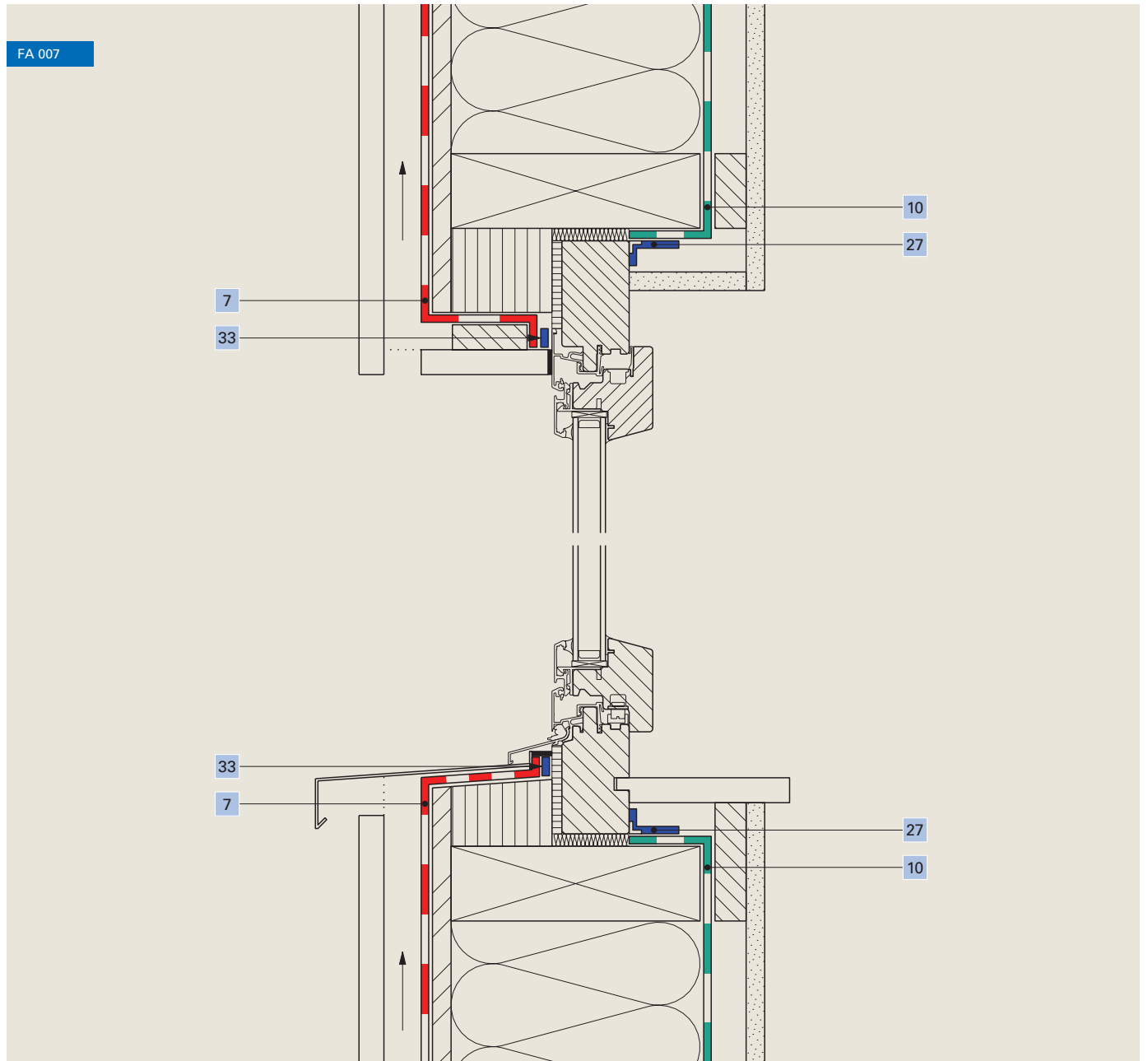
23 Nastro adesivo **Ampacoll® XT**, 60 mm

36 Cordone **Ampacoll® RS**, 6 mm

37 Cordone **Ampacoll® RS**, 10 mm

Facciata, costruzione in legno

Raccordo alla finestra del telo di tenuta al vento

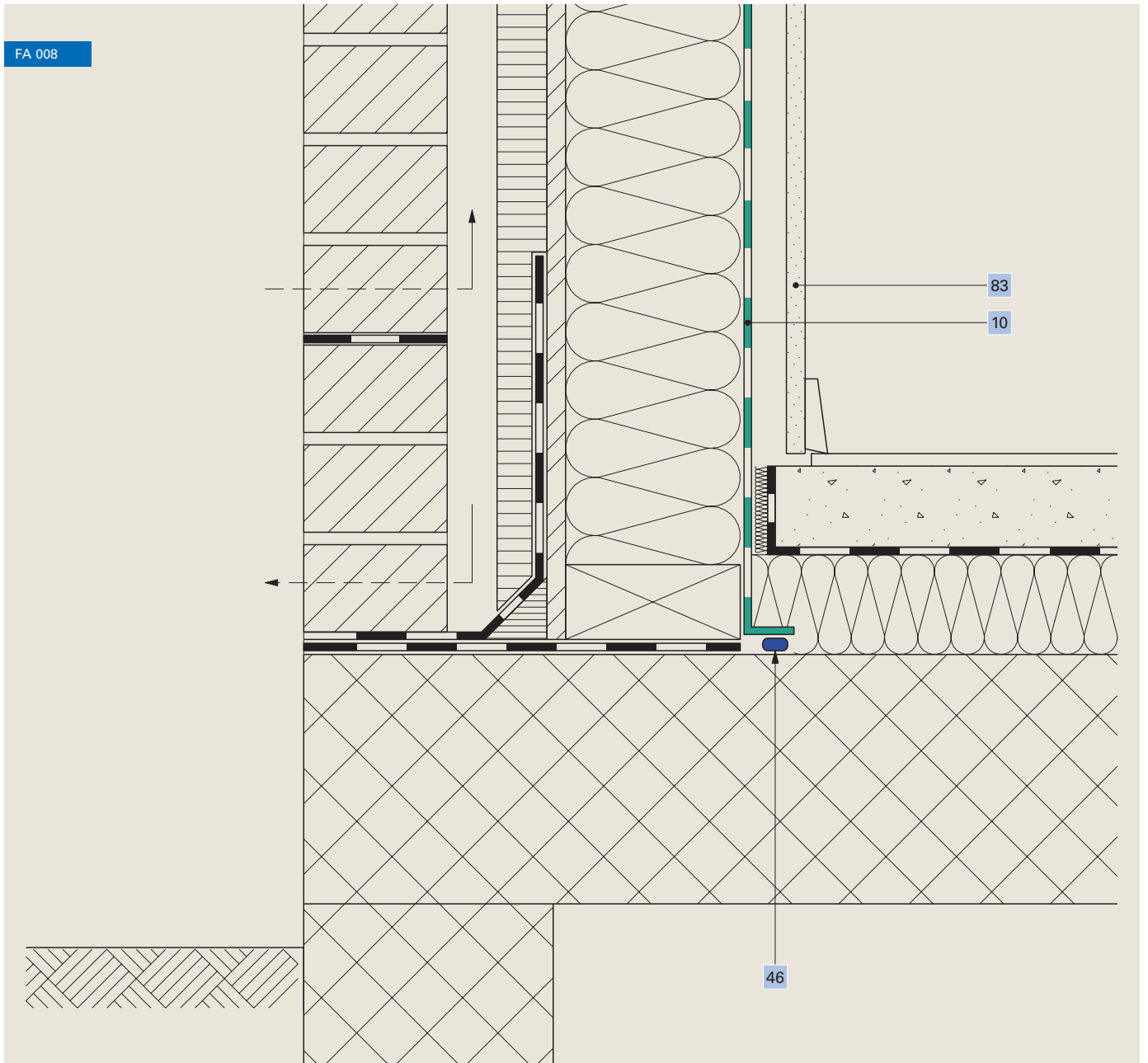


7	Telo di tenuta al vento Tyvek® Housewrap	27	Nastro adesivo Ampacoll® FE
10	Freno vapore Ampatex® DB 90	33	Nastro adesivo Ampacoll® BK 530, 15 mm

Facciata in mattoni clinker

▀ Dettaglio dello zoccolo, costruzione in legno

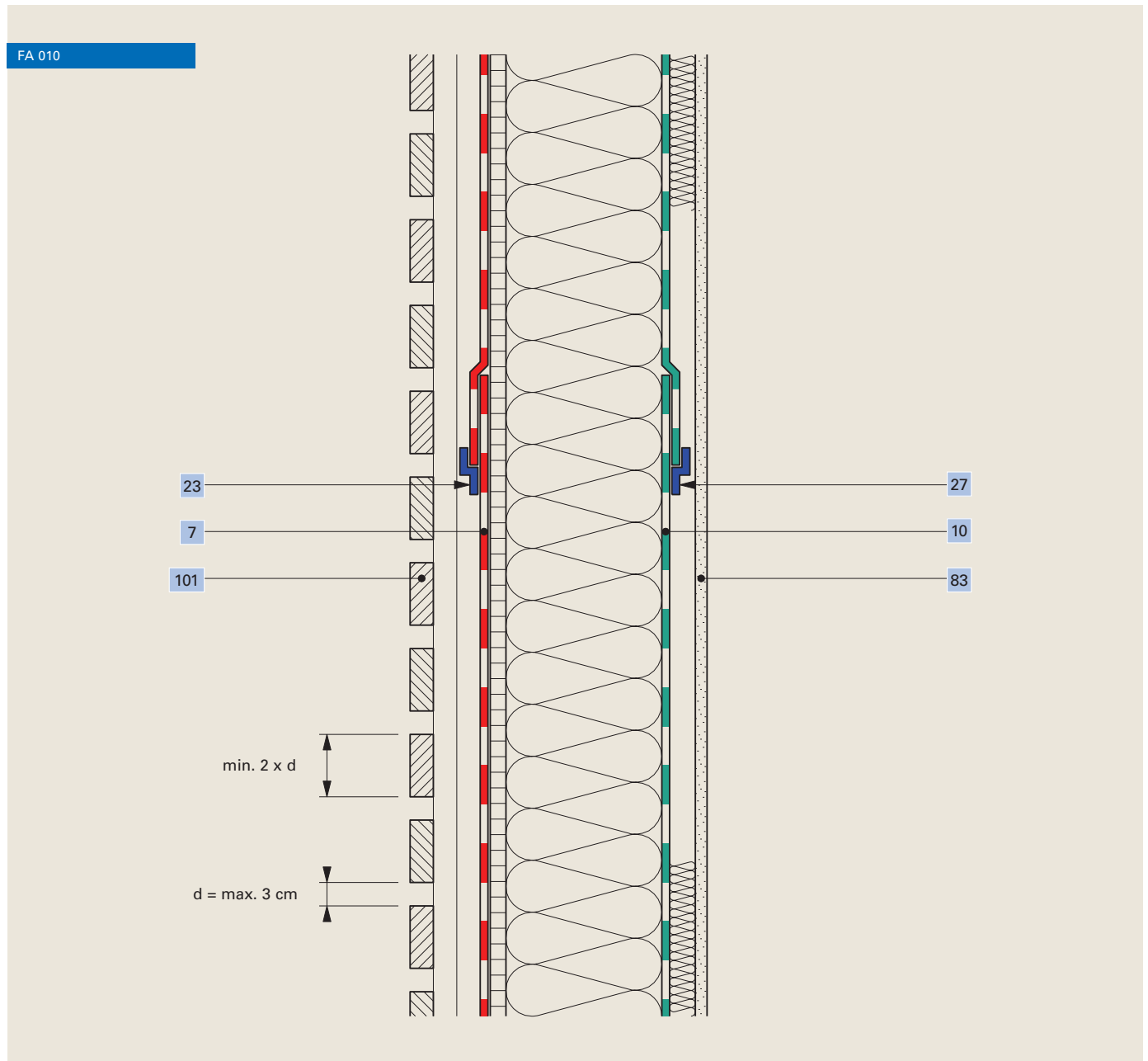
FA 008



- | | |
|----|---|
| 10 | Freno vapore Ampatex® DB 90 |
| 46 | Colla liquida Ampacoll® Superfix |
| 83 | Rivestimento |

Facciata, parete a struttura verticale

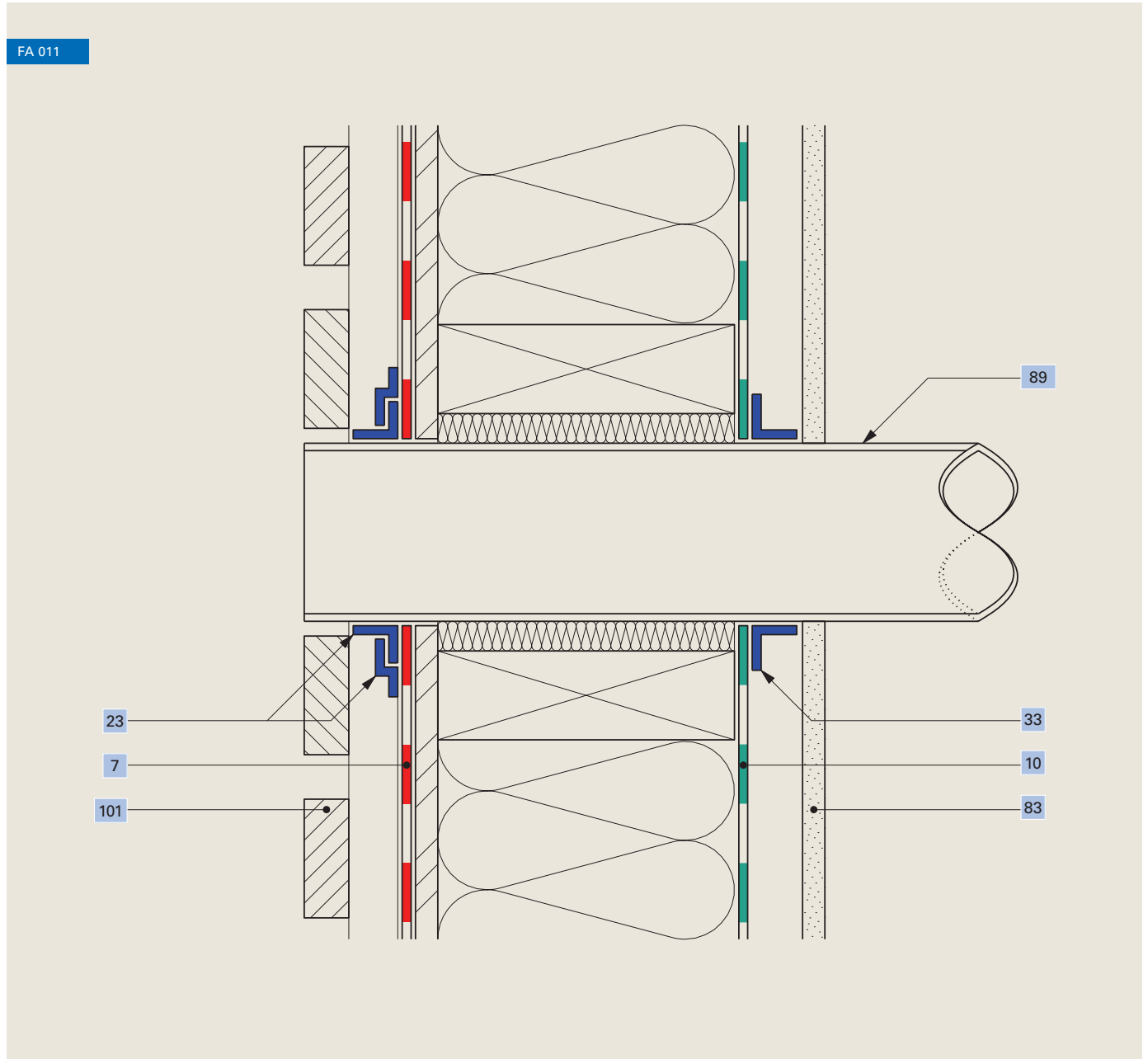
Facciata a giunti aperti



7	Telo di tenuta al vento Tyvek® UV Facade	27	Nastro adesivo Ampacoll® INT
10	Freno vapore Ampatex® DB 90	83	Rivestimento interno
23	Nastro adesivo Ampacoll® UV	101	Rivestimento esterno

Facciata, parete a struttura verticale

Facciata a giunti aperti



7	Telo di tenuta al vento Tyvek® UV Facade	83	Rivestimento interno
10	Freno vapore Ampatex® DB 90	89	Condotta di aerazione
23	Nastro adesivo Ampacoll® UV	101	Rivestimento esterno
33	Nastro adesivo Ampacoll® BK 535, 50 mm		