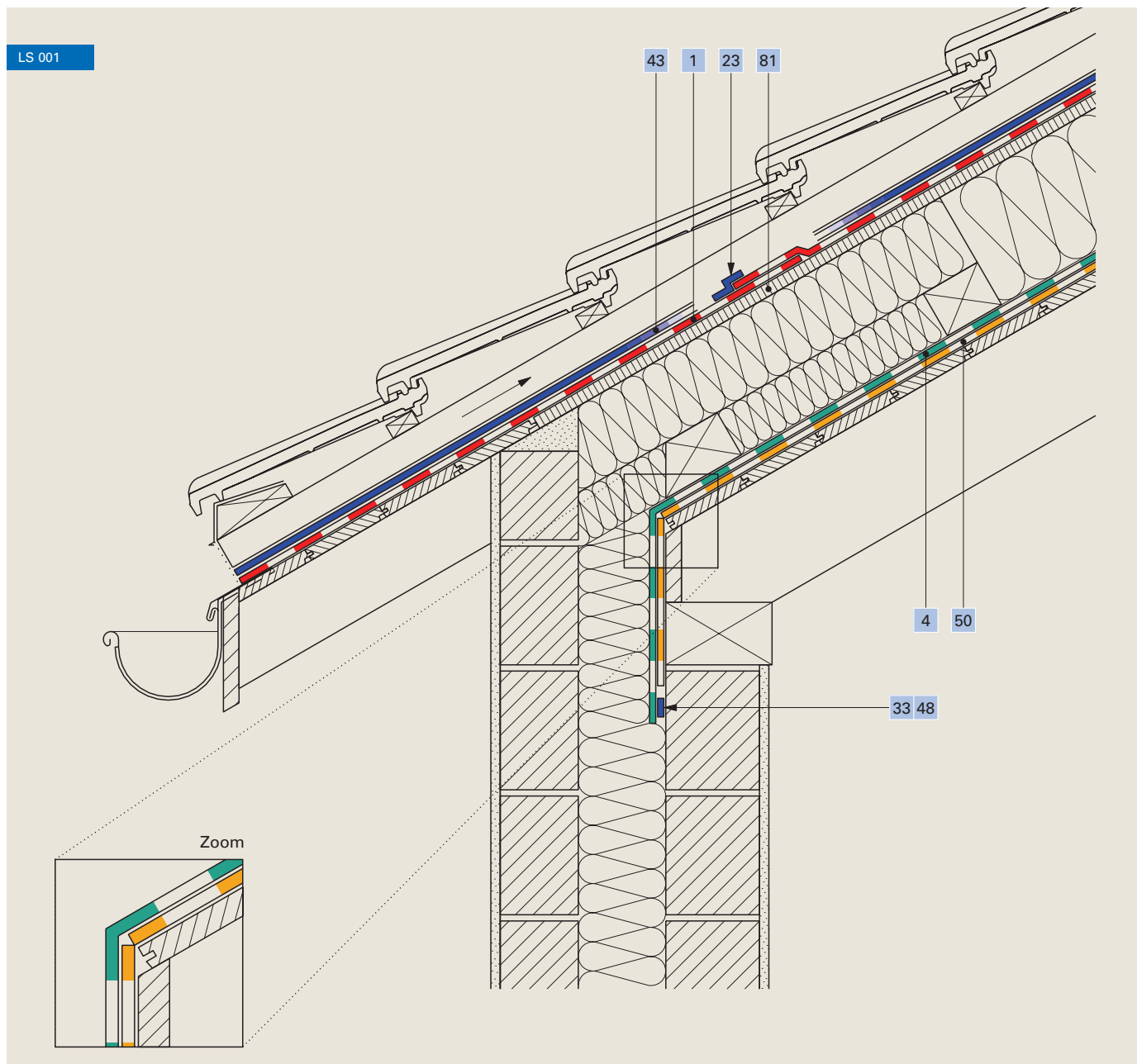


# Insonorizzazione, tetto

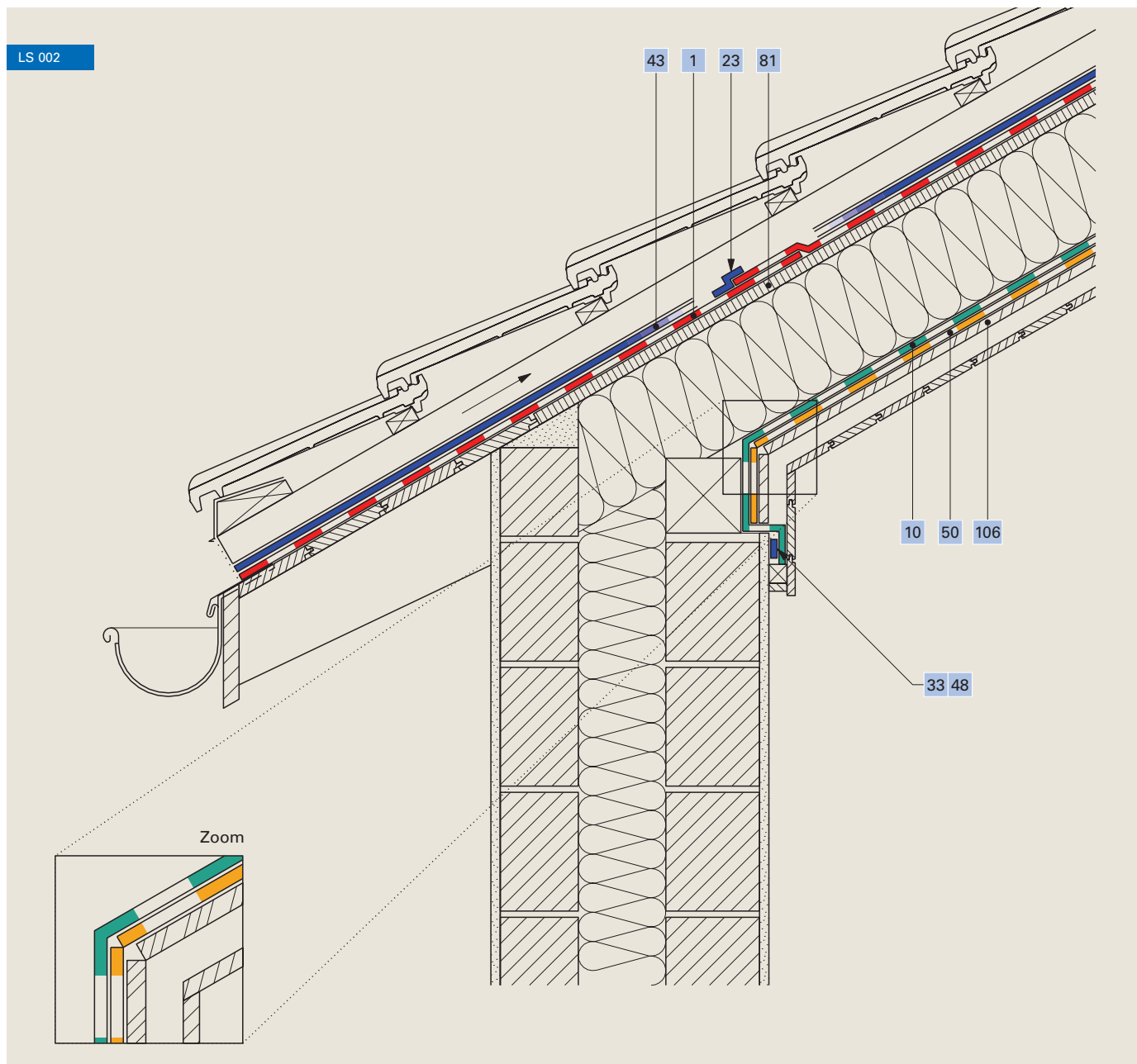
Contro il rumore esterno, isolante termico sopra i correntini



1	Telo di sottotetto <b>Ampatop® Protecta (plus)</b>	43	Guarnizione per chiodi a nastro <b>Ampacoll® ND.Band</b>
4	Telo d'assito <b>Ampatex® Solero</b>	50	Foglio pesante <b>Idikell® M 4021/05</b>
23	Nastro adesivo <b>Ampacoll® XT, 60 mm</b>	81	Pannello morbido di fibra
33	48	Nastro adesivo <b>Ampacoll® BK 530, 15 mm/ Ampacoll® Primax</b>	

# Insonorizzazione, tetto

Contro il rumore esterno, isolante termico fra i correntini

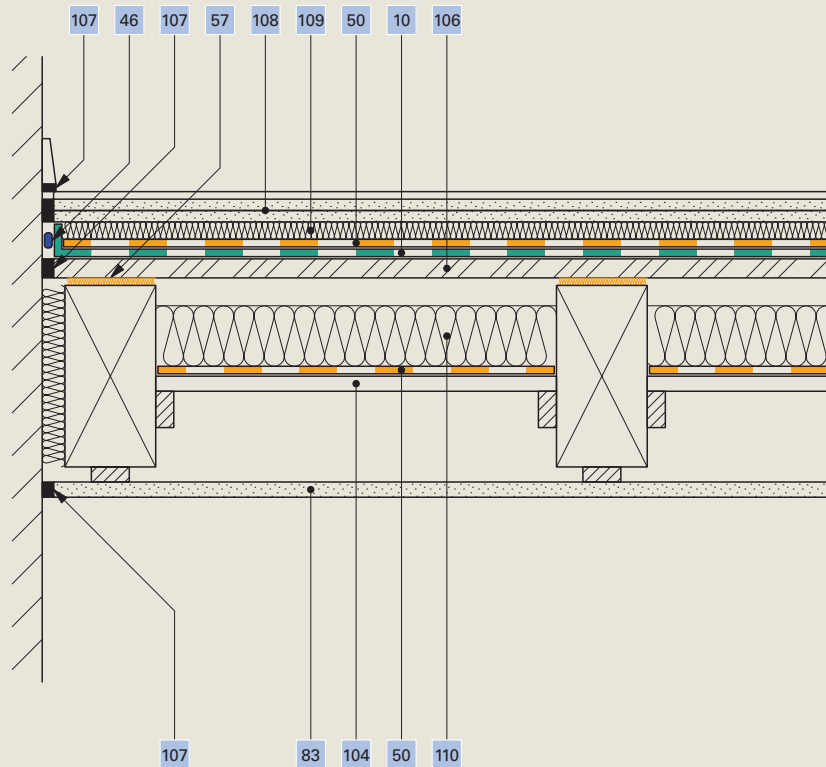


1	Telo di sottotetto <b>Ampatop® Protecta (plus)</b>	43	Guarnizione per chiodi a nastro <b>Ampacoll® ND.Band</b>
10	Freno vapore <b>Ampatex® DB 90</b>	50	Foglio pesante <b>Idikell® M 4021/05</b>
23	Nastro adesivo <b>Ampacoll® XT, 60 mm</b>	81	Pannello morbido di fibra
33	Nastro adesivo <b>Ampacoll® BK 530, 15 mm / Ampacoll® Primax</b>	106	Pannello truciolare

# Insonorizzazione, soletta

Impalcato con assito interposto posato successivamente

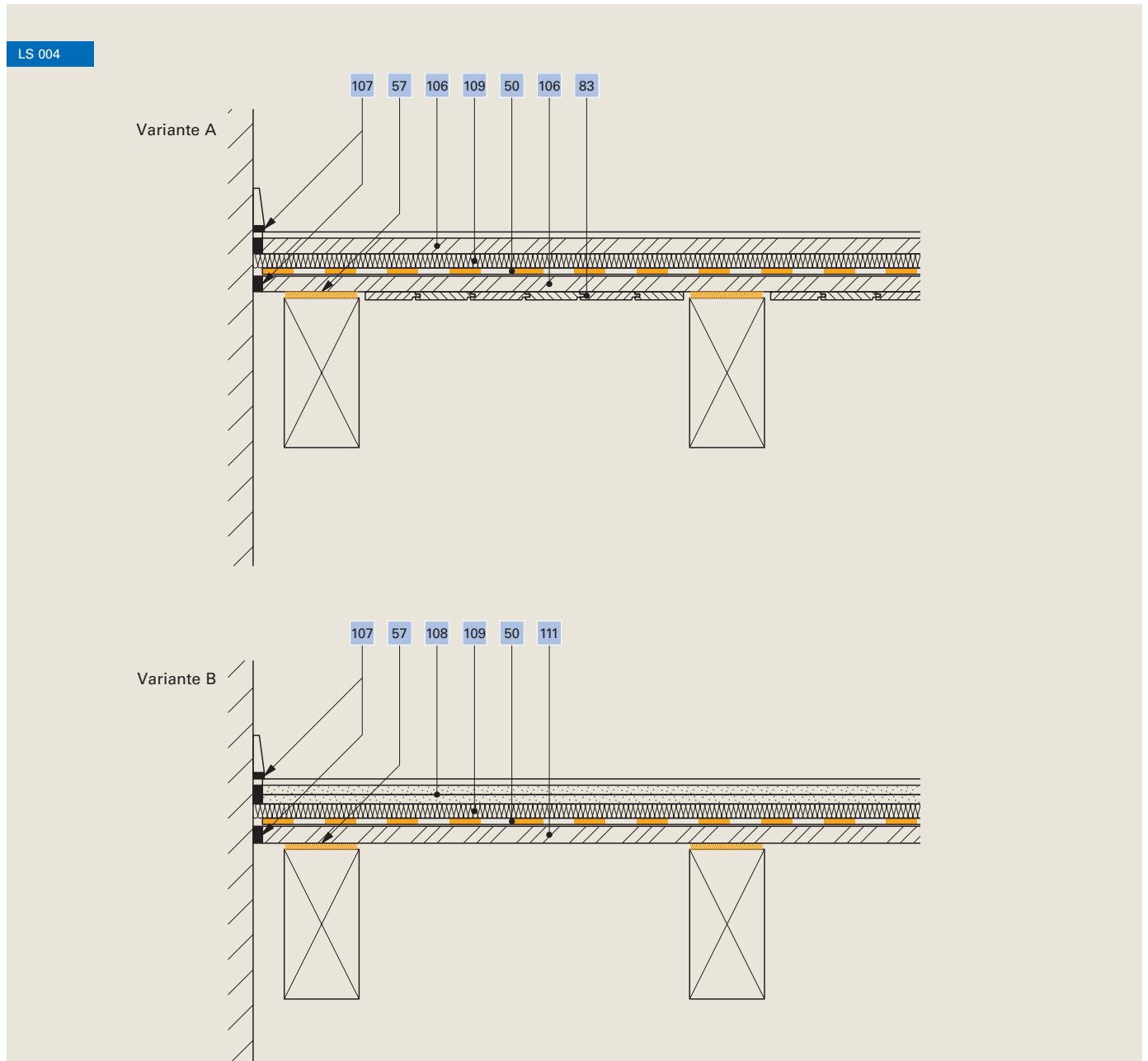
LS 003



10	Strato ermetico all'aria <b>Ampatex® DB 90</b>	106	Pannello truciolare
46	Adesivo per raccordi di bordo <b>Ampacoll® RA</b>	107	Giunto con mastice ad elasticità
50	Foglio pesante <b>Idikell® M 4021/05</b>	108	Lastra di gessofibra 2 strati
57	Striscia di feltro 5 mm <b>Ampaphon® Z 101/05</b> , 60 mm	109	Isolante contro il rumore da calpestio
83	Rivestimento	110	Isolante nell'intercapedine
104	Pavimento a scorrimento		

# Insonorizzazione, soletta

Impalcato in vista

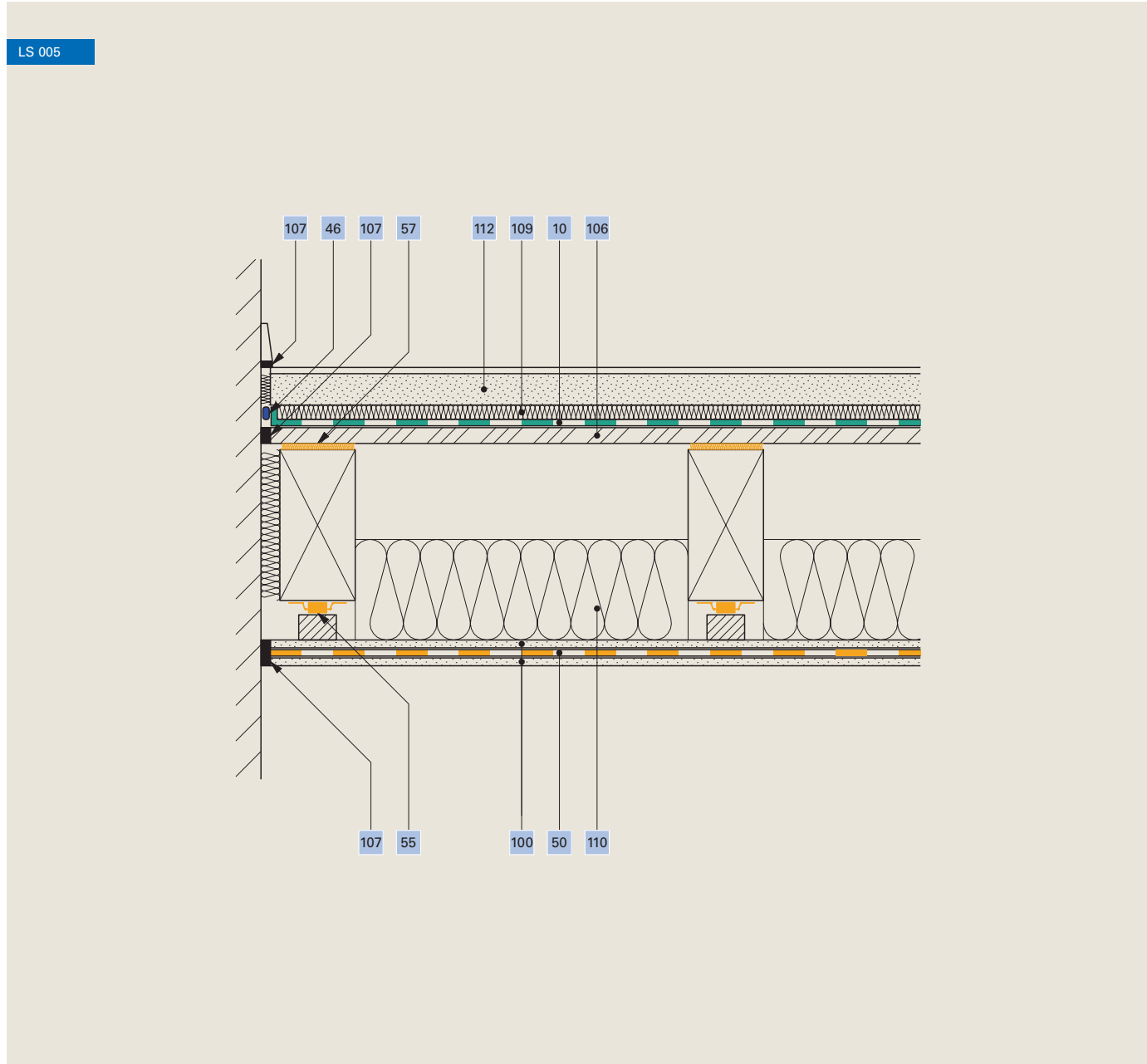


50	Foglio pesante <b>Idikell® M 4021/05</b>	107	Giunto con mastice ad elasticità
57	Striscia di feltro 5 mm <b>Ampaphon® Z 101/05</b> , 60 mm	108	Lastra di gessofibra 2 strati
83	Rivestimento	109	Isolante contro il rumore da calpestio
106	Pannello truciolare	111	Pannello a tre strati

Nota: il correntino di bordo è staccato dalla parete

# Insonorizzazione, soletta

Con elemento ammortizzante, soletta fra appartamenti, betoncino flottante

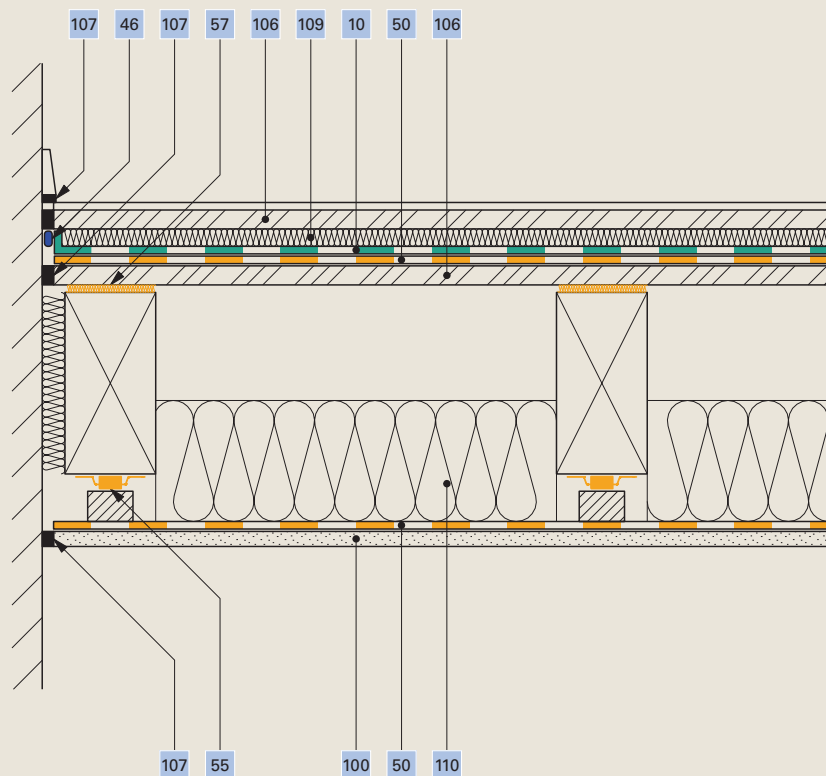


10	Strato ermetico all'aria <b>Ampatex® DB 90</b>	106	Pannello truciolare
46	Adesivo per raccordi di bordo <b>Ampacoll® RA</b>	107	Giunto con mastice ad elasticità
50	Foglio pesante <b>Idikell® M 4021/05</b>	109	Isolante contro il rumore da calpestio
55	Elemento ammortizzante <b>Ampaphon® Z 600</b>	110	Isolante nell'intercapedine
57	Striscia di feltro 5 mm <b>Ampaphon® Z 101/05, 60 mm</b>	112	Betoncino flottante
100	Lastra di cartongesso 12,5 mm		

## Insonorizzazione, soletta

Con elemento ammortizzante, soletta fra appartamenti, pavimento di legno

LS 006

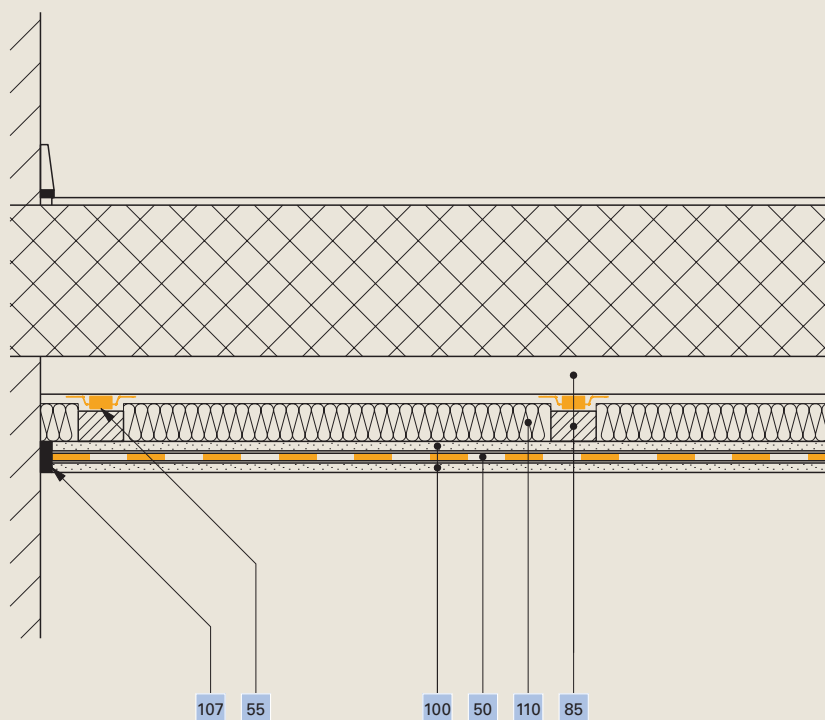


10	Strato ermetico all'aria <b>Ampatex® DB 90</b>	100	Lastra di cartongesso 18 – 20 mm
46	Adesivo per raccordi di bordo <b>Ampacoll® RA</b>	106	Pannello truciolare
50	Foglio pesante <b>Idikell® M 4021/05</b>	107	Giunto con mastice ad elasticità
55	Elemento ammortizzante <b>Ampaphon® Z 600</b>	109	Isolante contro il rumore da calpestio
57	Striscia di feltro 5 mm <b>Ampaphon® Z 101/05, 60 mm</b>	110	Isolante nell'intercapedine

# Insonorizzazione, soletta

Miglioramento soletta in calcestruzzo, elemento ammortizzante

LS 008



50 Foglio pesante **Idikell® M 4021/05**

55 Elemento ammortizzante **Ampaphon® Z 600**

85 Listonatura

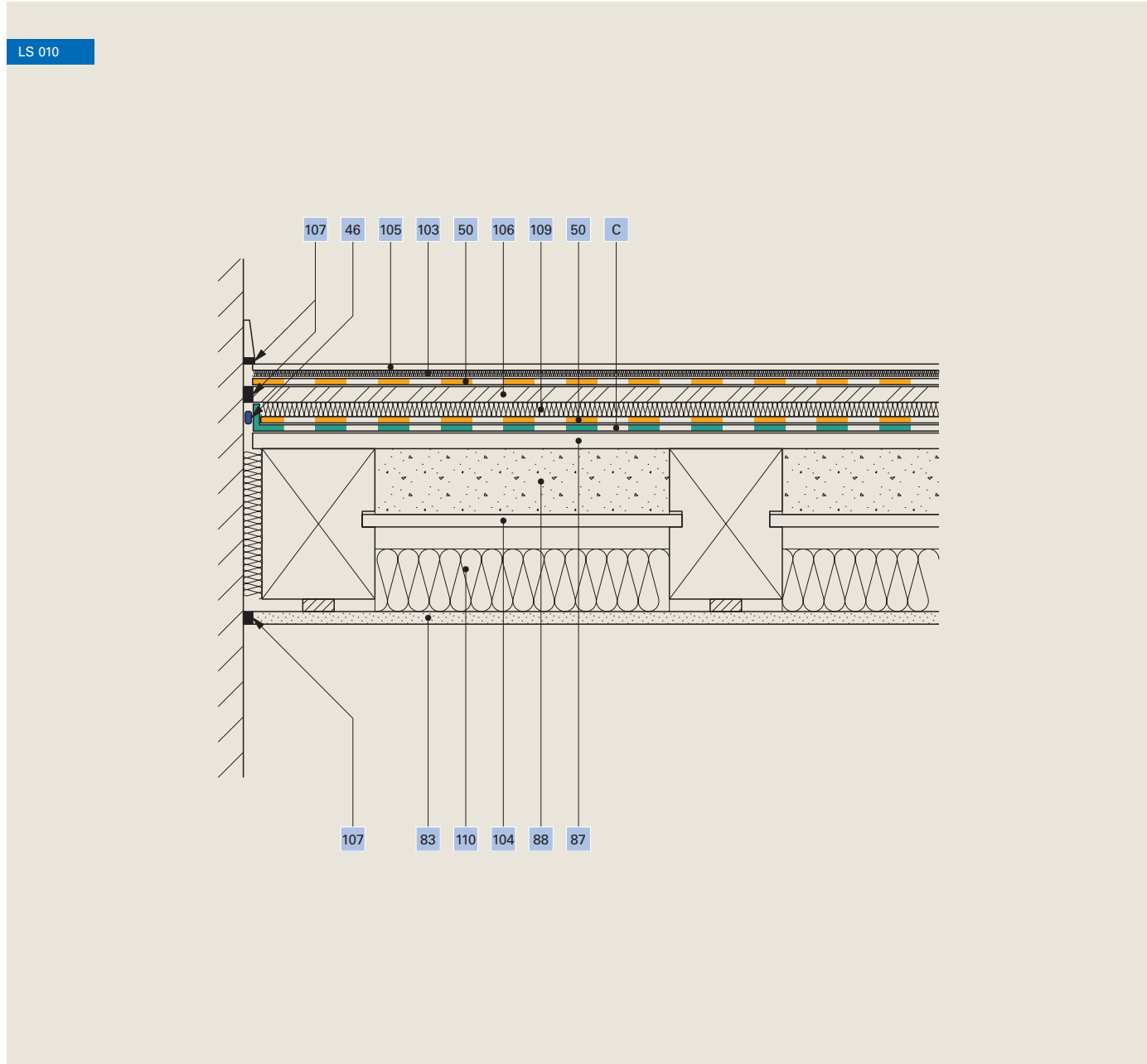
100 Lastra di cartongesso 12,5 mm

107 Giunto con mastice ad elasticità

110 Isolante nell'intercapedine

# Insonorizzazione, soletta

Miglioramento del pavimento con Idikell



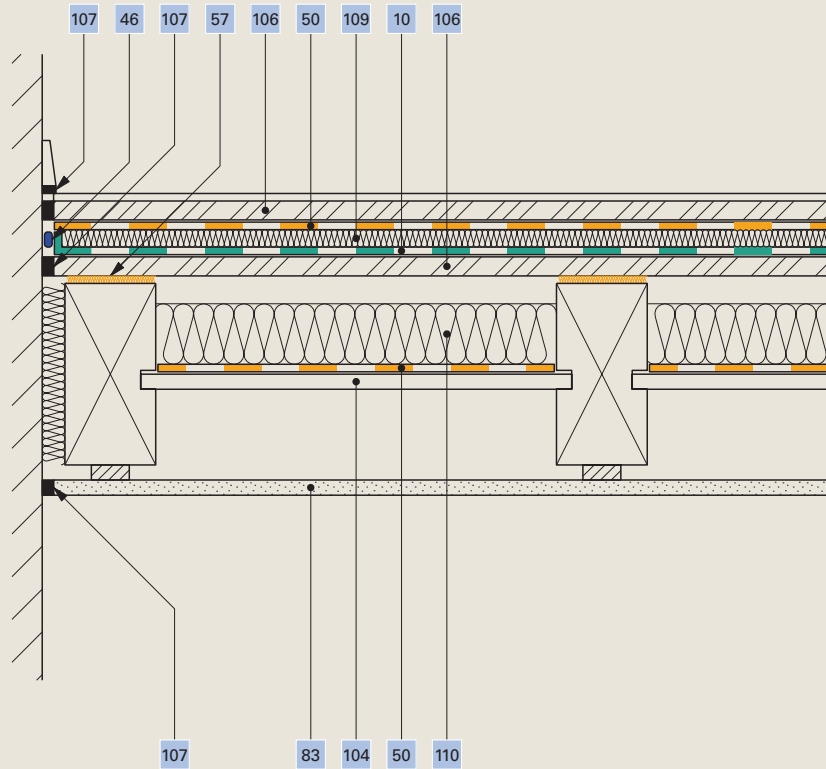
10	Strato ermetico all'aria <b>Ampatex® DB 90</b>	104	Pavimento a scorrimento
46	Adesivo per raccordi di bordo <b>Ampacoll® RA</b>	105	Pavimento flottante
50	Foglio pesante <b>Idikell® M 4021/05</b>	106	Pannello truciolare
83	Rivestimento	107	Giunto con mastice ad elasticità
87	Assito	109	Isolante contro il rumore da calpestio
88	Riempimento con scorie	110	Isolante nell'intercapedine
103	Strato in feltro		



# Insonorizzazione, tetto, risanamento dall'alto

Impalcato con pavimento a scorrimento, soletta fra appartamenti

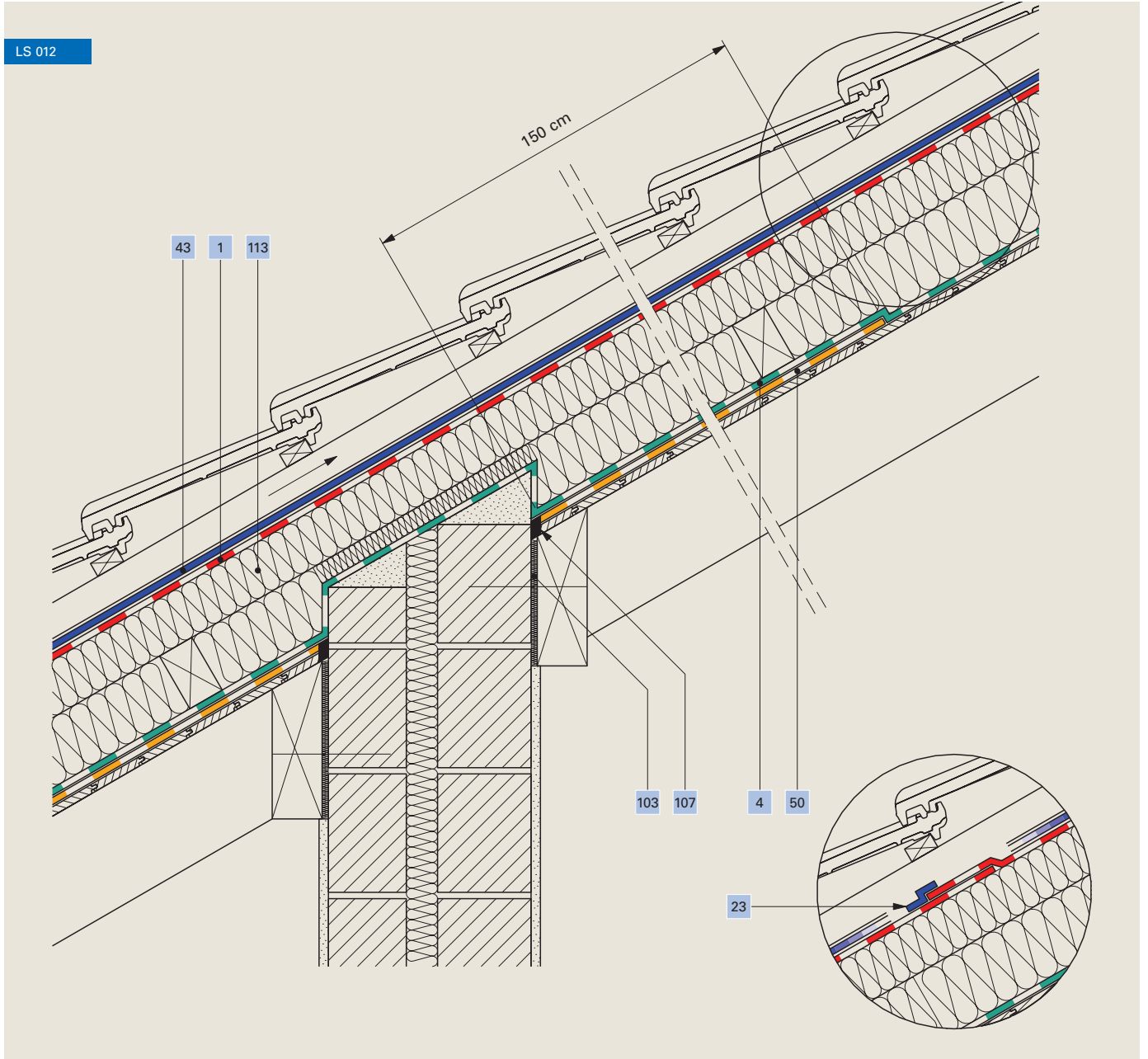
LS 011



10	Strato ermetico all'aria <b>Ampatex® DB 90</b>	104	Pavimento a scorrimento esistente
46	Adesivo per raccordi di bordo <b>Ampacoll® RA</b>	106	Pannello truciolare
50	Foglio pesante <b>Idikell® M 4021/05</b>	107	Giunto con mastice ad elasticità
57	Striscia di feltro 5 mm <b>Ampaphon® Z 101/05</b> , 60 mm	109	Isolante contro il rumore da calpestio
83	Rivestimento esistente	110	Isolante nell'intercapedine

# Insonorizzazione, parete divisoria fra edifici

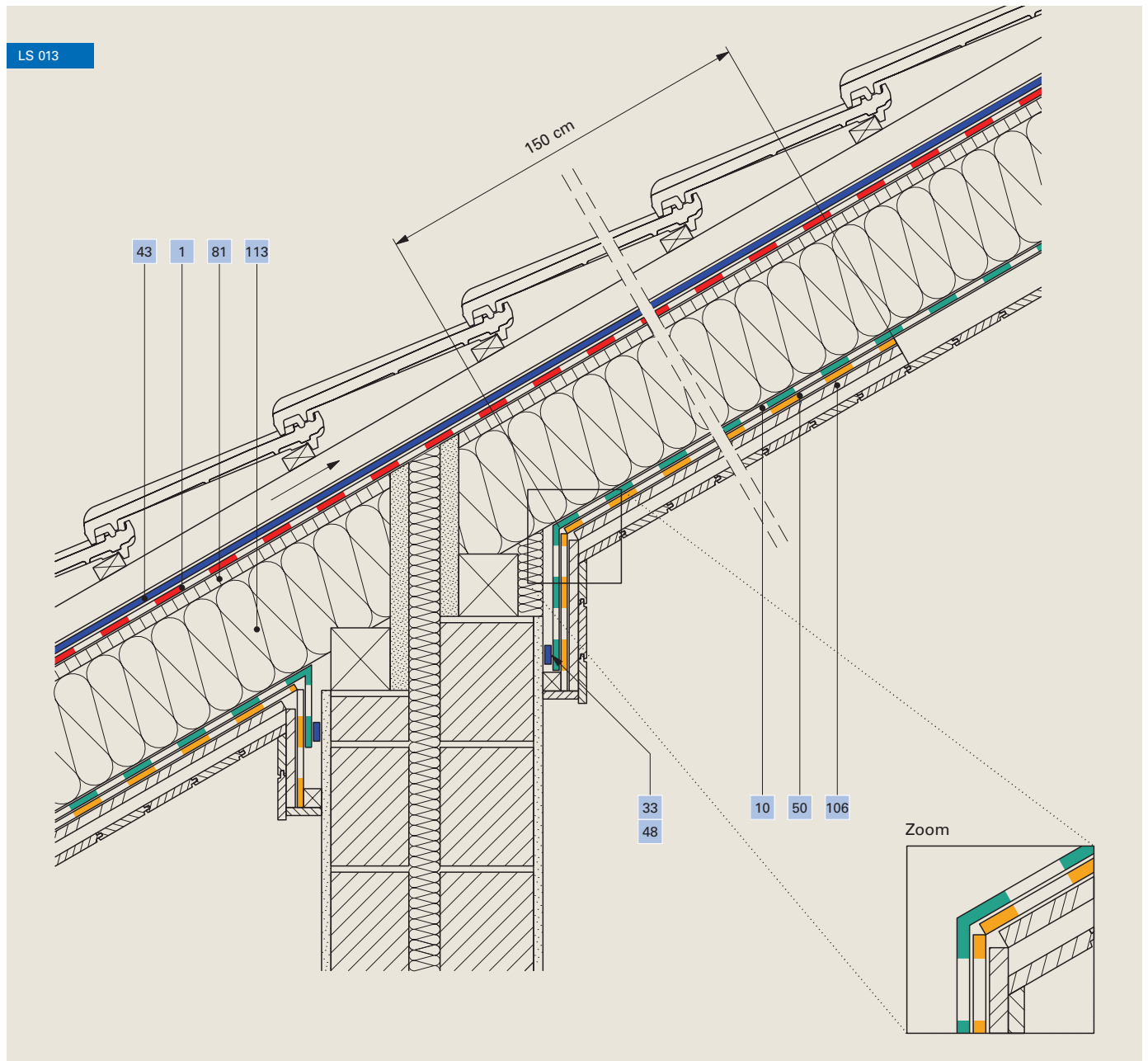
Parallela al colmo, isolante termico sopra i correntini



1	Telo di sottotetto <b>Ampatop® Protecta (plus)</b>	50	Foglio pesante <b>Idikell® M 4021/05</b>
4	Telo d'assito <b>Ampatex® Solero</b>	103	Strato in feltro
23	Nastro adesivo <b>Ampacoll® XT, 60 mm</b>	107	Giunto con mastice ad elasticità
43	Guarnizione per chiodi a nastro <b>Ampacoll® ND.Band</b>	113	Isolante in fibra minerale secondo i requisiti antincendio

# Insonorizzazione, parete divisoria fra edifici

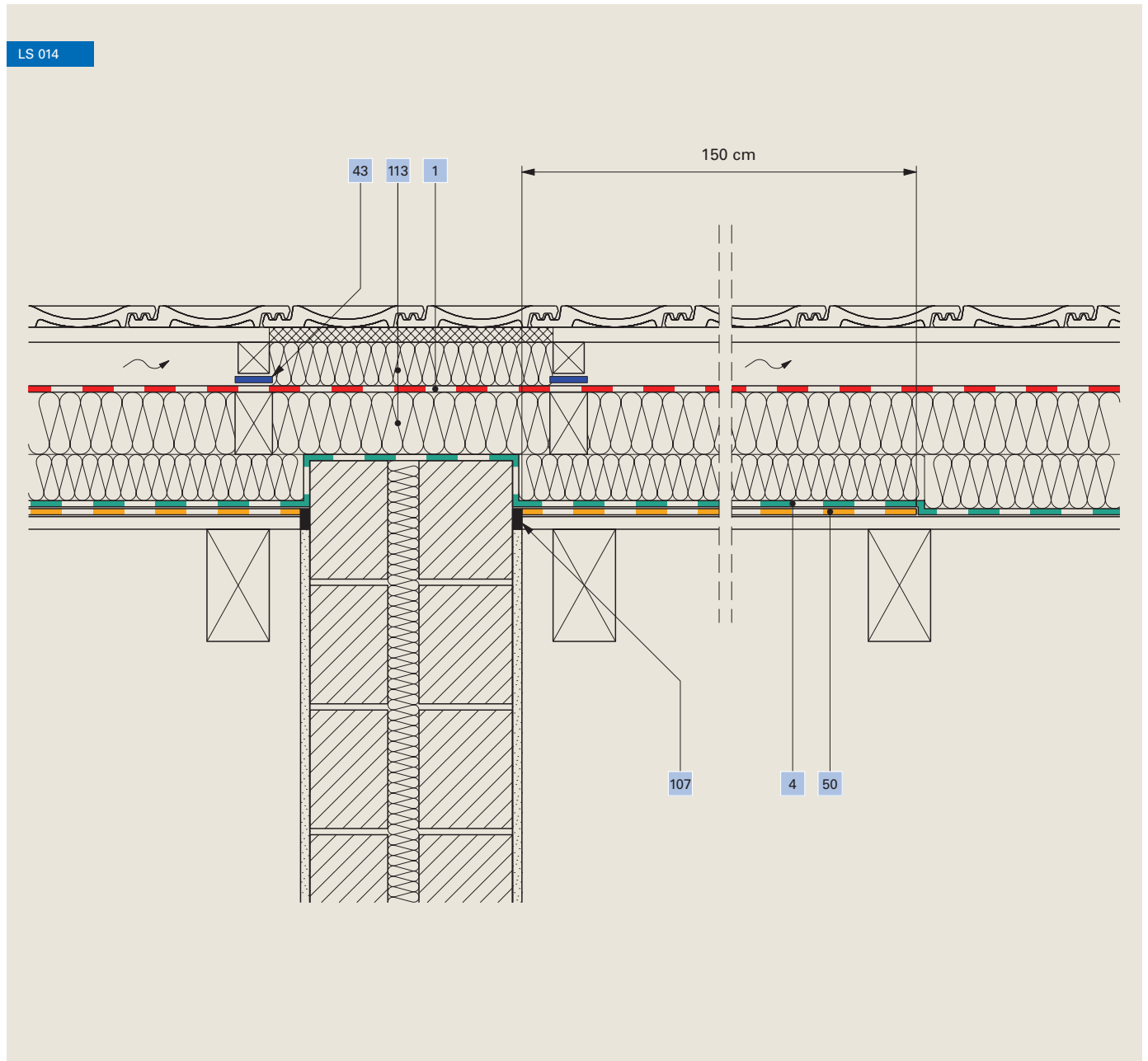
Parallela al colmo, isolante termico fra i correntini



1	Telo di sottotetto <b>Ampatop® Protecta (plus)</b>	50	Foglio pesante <b>Idikell® M 4021/05</b>
10	Freno vapore <b>Ampatex® DB 90</b>	81	Pannello morbido di fibra
33	Nastro adesivo <b>Ampacoll® BK 530</b> , 15 mm/ <b>Ampacoll® Primax</b>	106	Pannello truciolare
48		113	Isolante in fibra minerale secondo i requisiti antincendio
43	Guarnizione per chiodi a nastro <b>Ampacoll® ND.Band</b>		

# Insonorizzazione, parete divisoria fra edifici

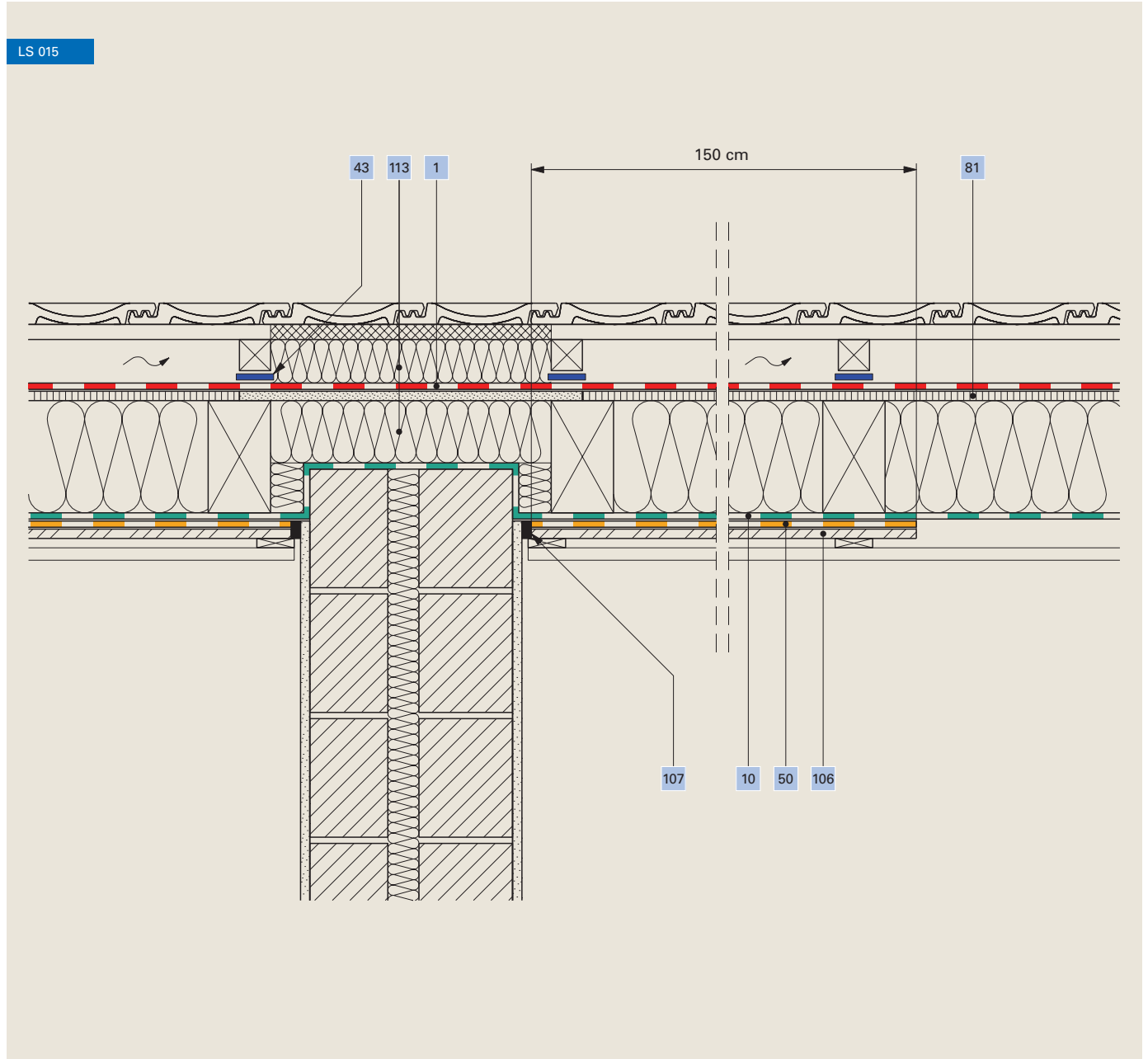
Perpendicolare al colmo, isolante termico sopra i correntini



1	Telo di sottotetto <b>Ampatop® Protecta (plus)</b>	50	Foglio pesante <b>Idikell® M 4021/05</b>
4	Telo d'assito <b>Ampatex® Solero</b>	107	Giunto con mastice ad elasticità
43	Guarnizione per chiodi a nastro <b>Ampacoll® ND.Band</b>	113	Isolante in fibra minerale secondo i requisiti antincendio

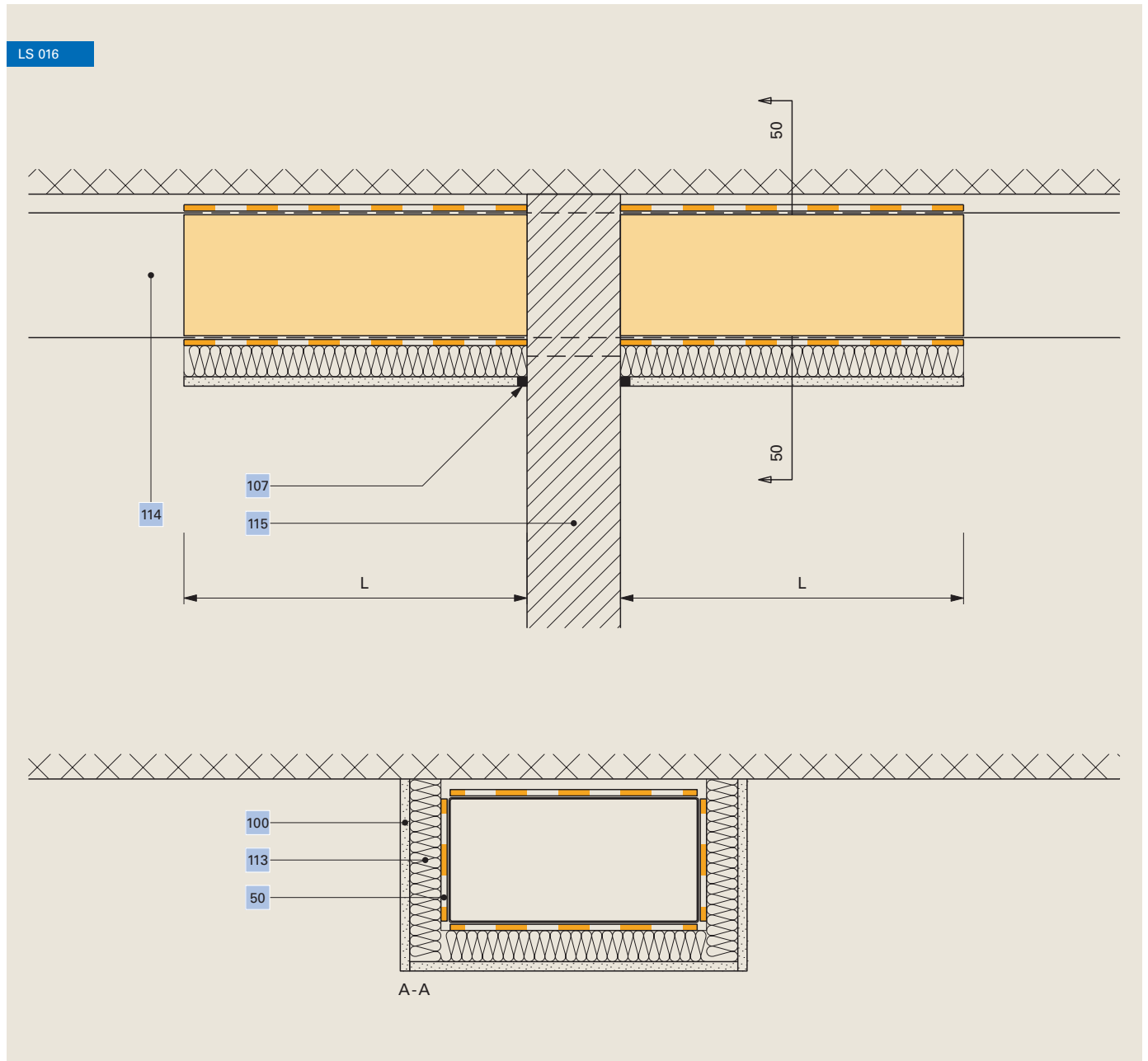
# Insonorizzazione, parete divisoria fra edifici

Perpendicolare al colmo, isolante termico fra i correntini



1	Telo di sottotetto <b>Ampatop® Protecta (plus)</b>	81	Pannello morbido di fibra
10	Freno vapore <b>Ampatex® DB 90</b>	106	Pannello truciolare
43	Guarnizione per chiodi a nastro <b>Ampacoll® ND.Band</b>	107	Giunto con mastice ad elasticità
50	Foglio pesante <b>Idikell® M 4021/05</b>	113	Isolante in fibra minerale secondo i requisiti antincendio

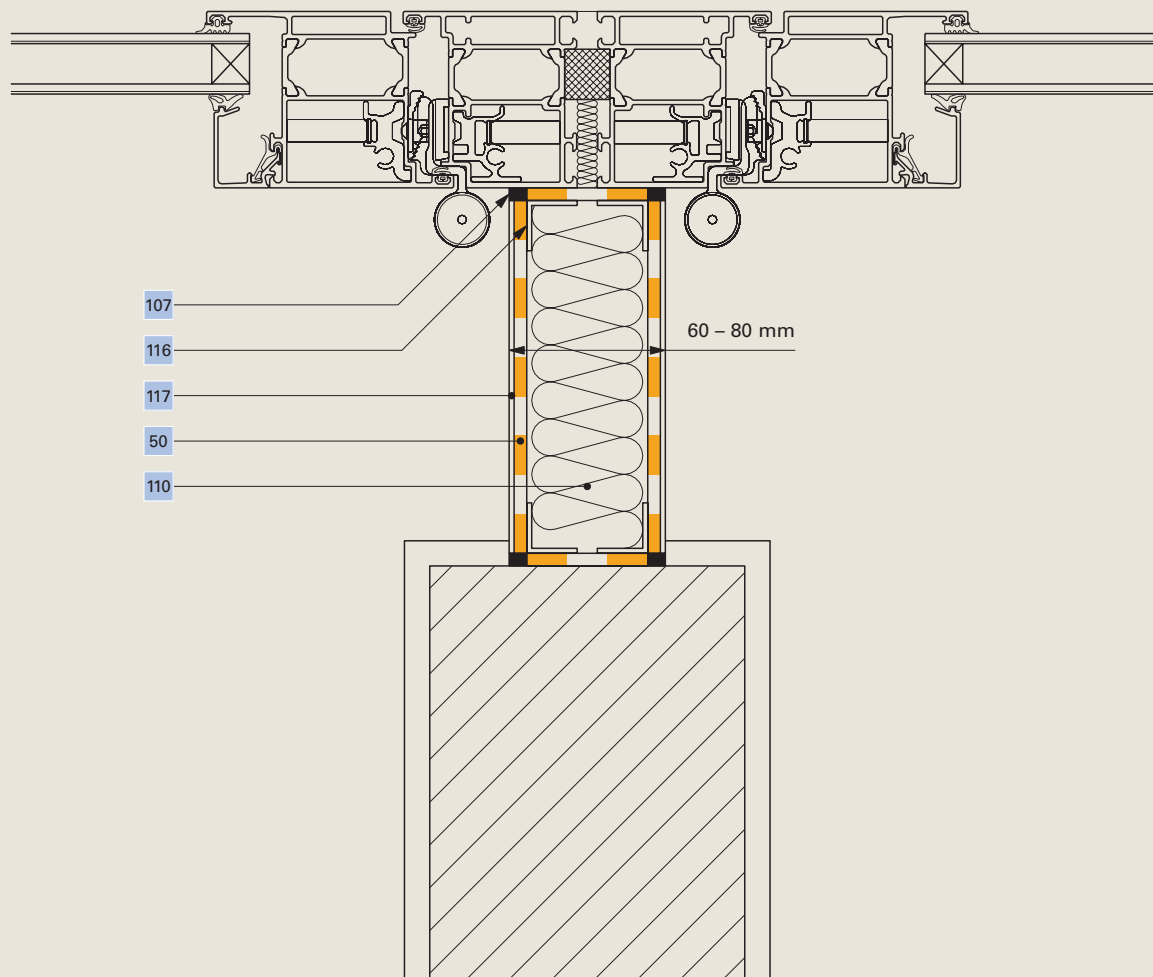
# Insonorizzazione, canale di ventilazione



50	Foglio pesante <b>Idikell® M 4021/05</b> , uno o due strati	113	Isolante di fibra minerale 30 – 50 mm
100	Lastra di cartongesso o lamiera di alluminio	114	canale di ventilazione
107	Giunto con mastice ad elasticità	115	Parete divisoria

## Insonorizzazione, facciata di metallo - parete divisoria

LS 017



50 Foglio pesante **Idikell® M 4021/05**, uno o due strati

107 Giunto con mastice ad elasticità

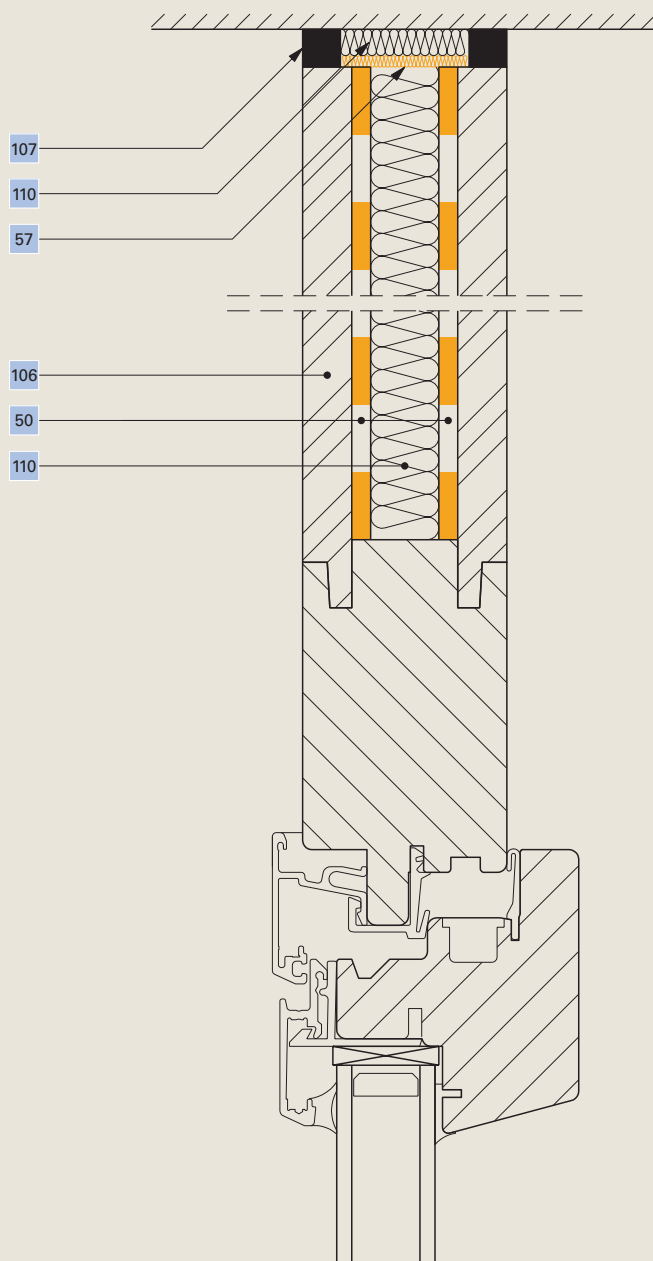
110 Isolante nell'intercapedine

116 Squadretta di fissaggio

117 Lamiera di acciaio o di alluminio

## Insonorizzazione, allargamento del telaio

LS 018



50 Foglio pesante **Idikell® M 4021/05**

57 Striscia di feltro 5 mm **Ampaphon® Z 101/05**, 40 mm

106 Pannello truciolare

107 Giunto con mastice ad elasticità

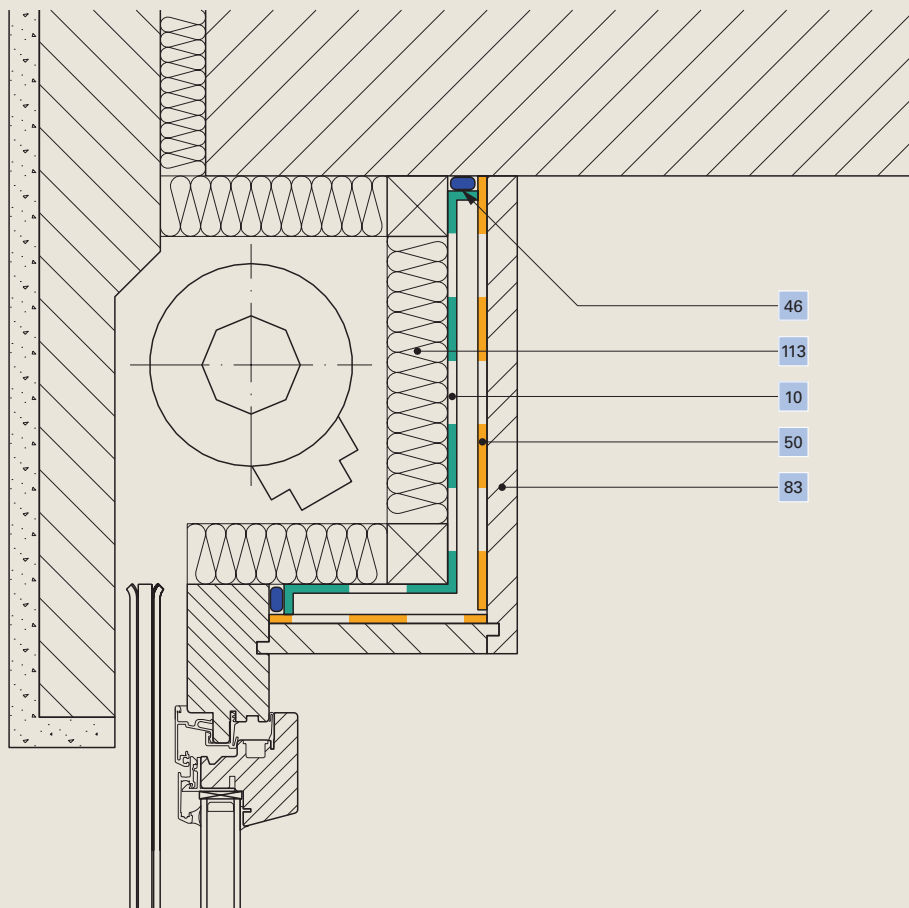
110 Isolante nell'intercapedine



# Insonorizzazione, cassonetto per avvolgibili

Risanamento

LS 019



10 Strato ermetico all'aria **Ampatex® DB 90**

46 Adesivo per raccordi di bordo **Ampacoll® RA**

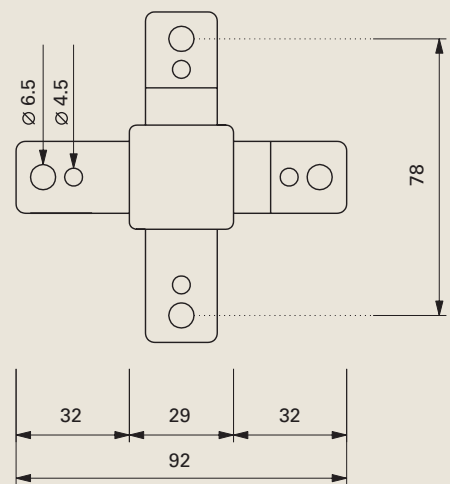
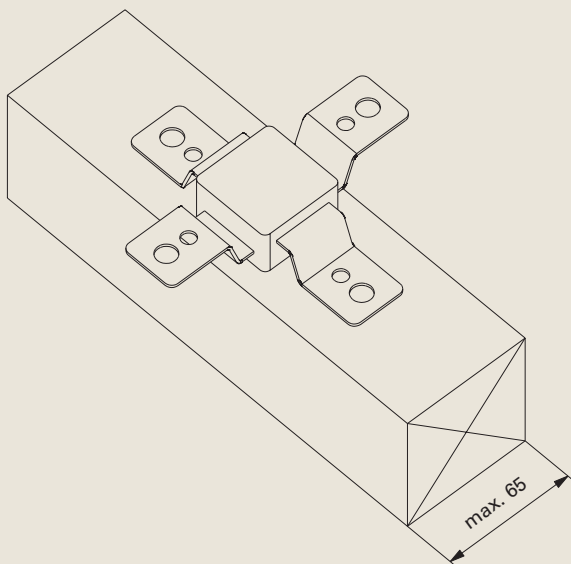
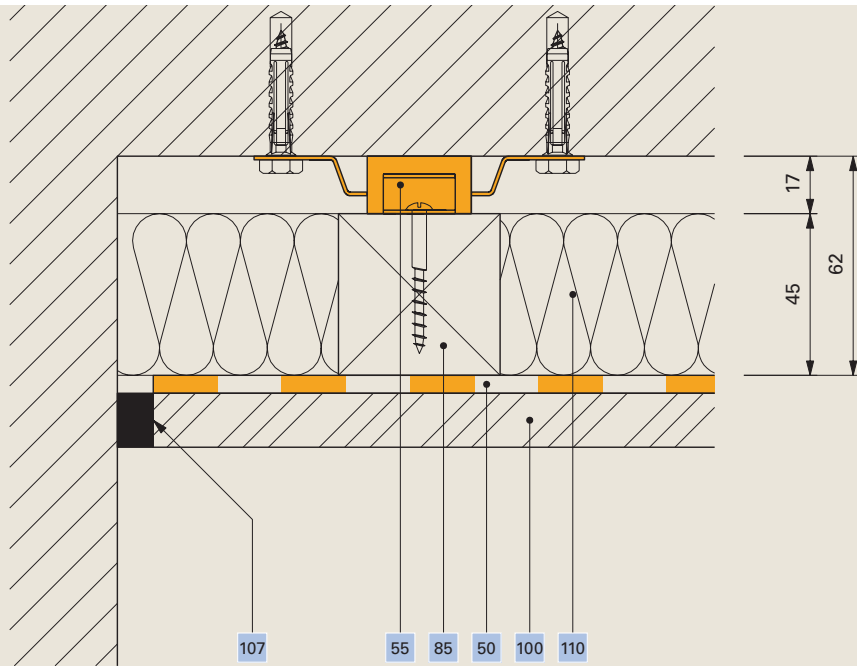
50 Foglio pesante **Idikell® M 4021/05**

83 Rivestimento

113 Isolante in fibra minerale

# Insonorizzazione, elemento ammortizzante

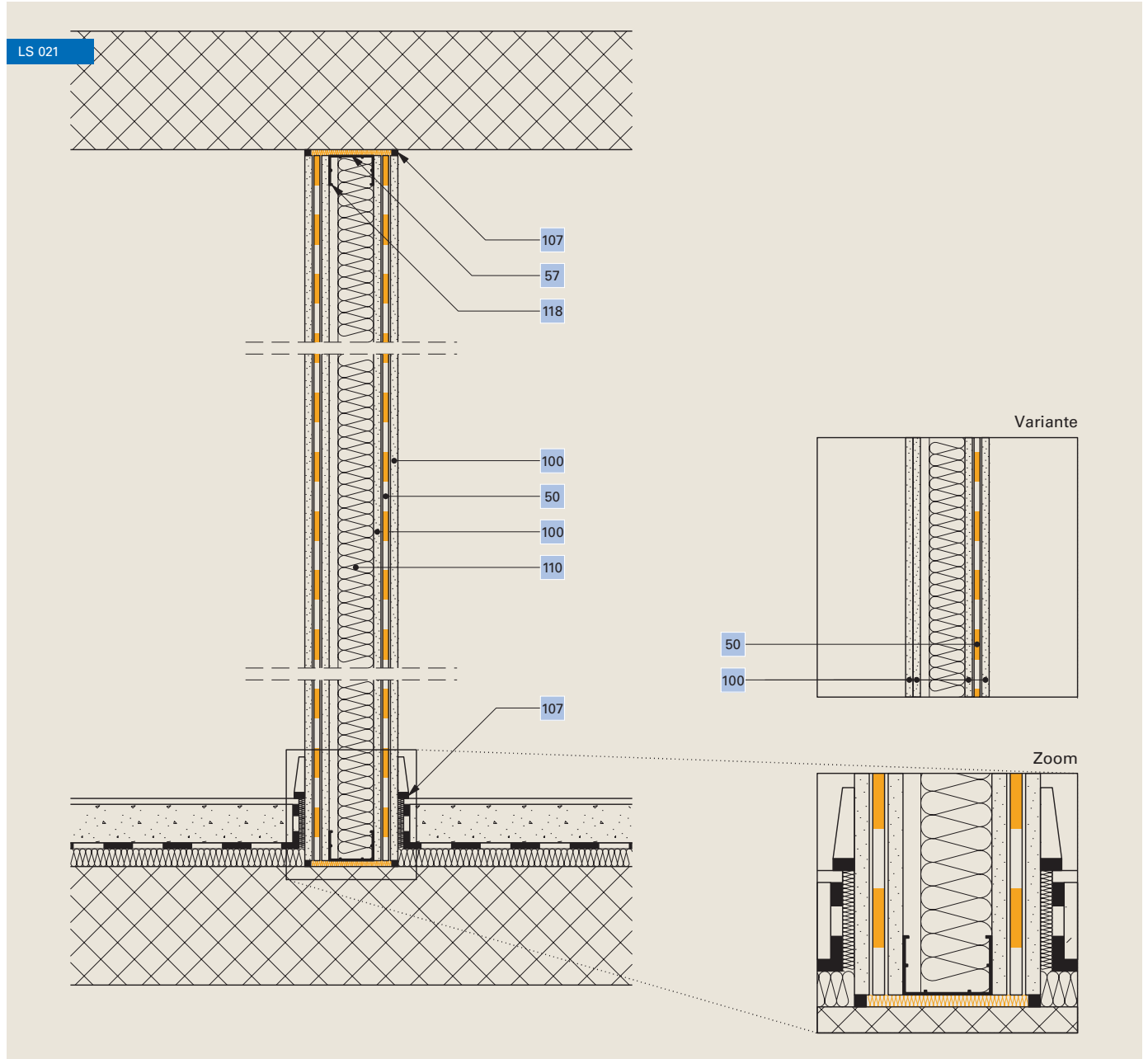
LS 020



50	Foglio pesante Idikell® M 4021/05	100	Lastra di cartongesso o pannello truciolare
55	Elemento ammortizzante Ampaphon® Z 600	107	Giunto con mastice ad elasticità
85	Listonatura	110	Isolante nell'intercapedine

# Insonorizzazione, parete divisoria

Requisiti elevati, profilati a C

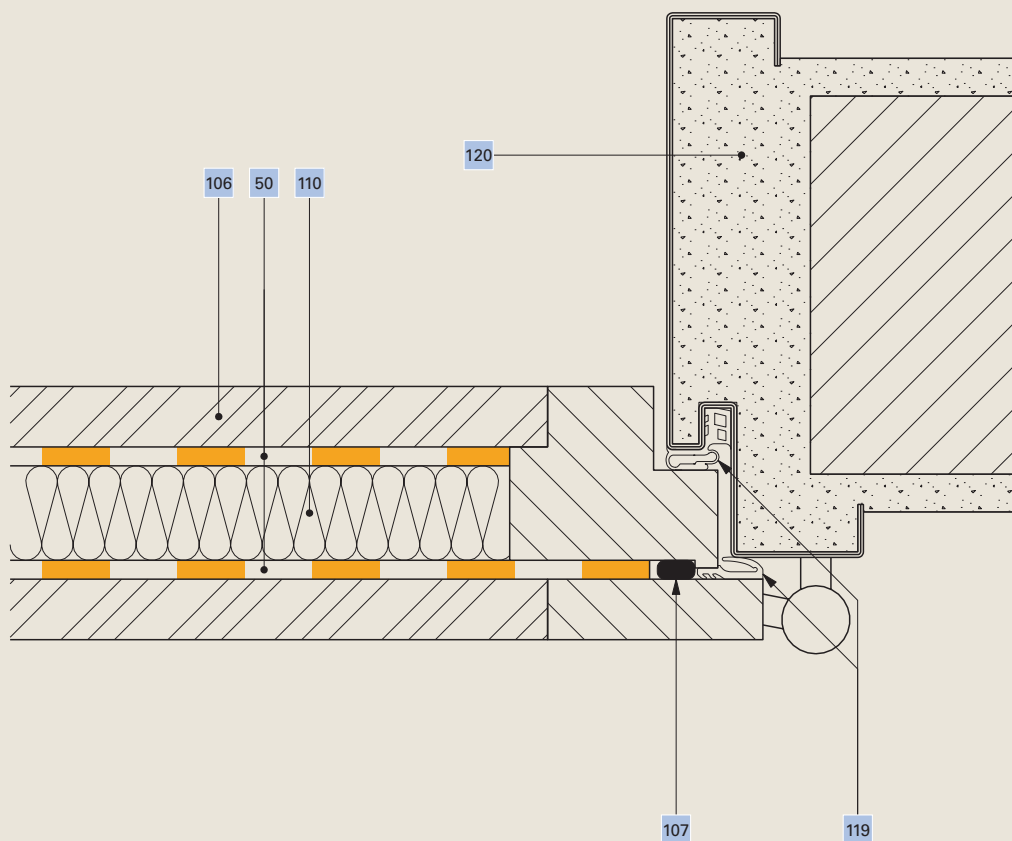


50	Foglio pesante <b>Idikell® M 4021/05</b>	107	Giunto con mastice ad elasticità
57	Striscia di feltro 5 mm <b>Ampaphon® Z 101/05, 60 mm</b>	110	Isolante nell'intercapedine
100	Lastra di cartongesso 12,5 mm	118	Struttura metallica 75 mm

# Insonorizzazione, porta

Con telaio a cassetta di metallo

LS 022



50 Foglio pesante **Idikell® M 4021/05**

106 Pannello truciolare

107 Giunto con mastice ad elasticità

110 Isolante nell'intercapedine

119 Guarnizione perimetrale a linguetta doppia

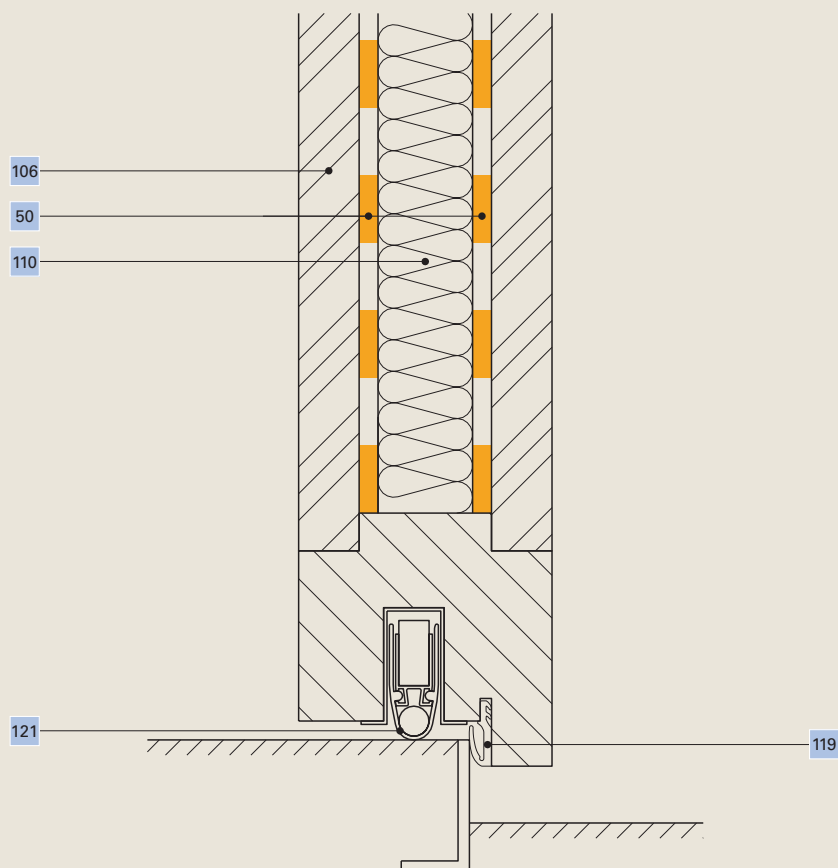
120 Malta di colatura

Importante: Il pannello di rivestimento sul lato della battuta può essere fissato solo puntualmente a distanze di min. 400 m.

# Insonorizzazione, porta

■ Soglia con battuta

LS 023



50 Foglio pesante **Idikell® M 4021/05**

106 Pannello truciolare

110 Isolante nell'intercapedine

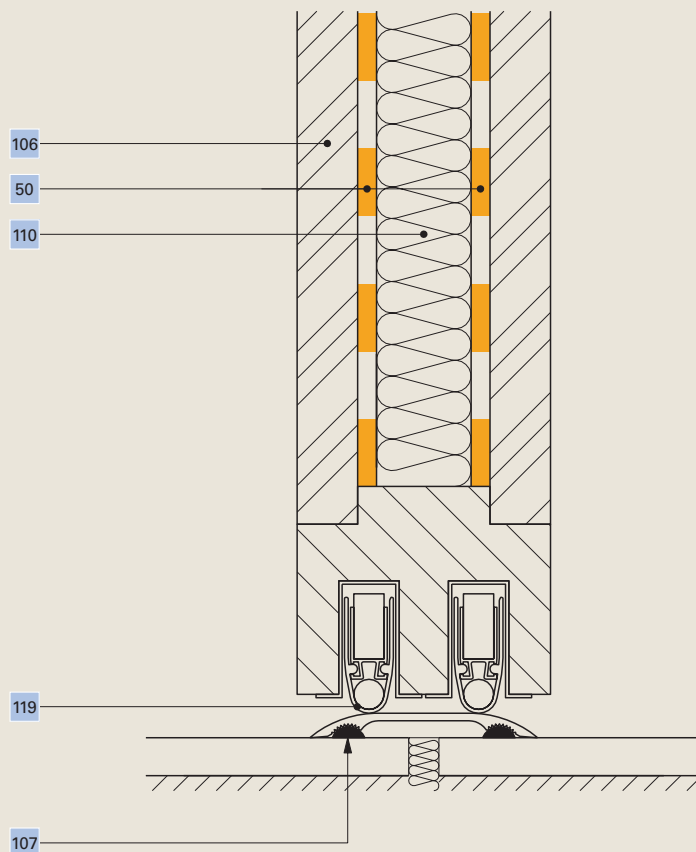
119 Guarnizione a linguetta e guarnizione doppia sugli altri tre lati della battuta

121 Guarnizione ribassabile

# Insonorizzazione, porta

Soglia senza battuta

LS 024



50 Foglio pesante **Idikell® M 4021/05**

106 Pannello truciolare

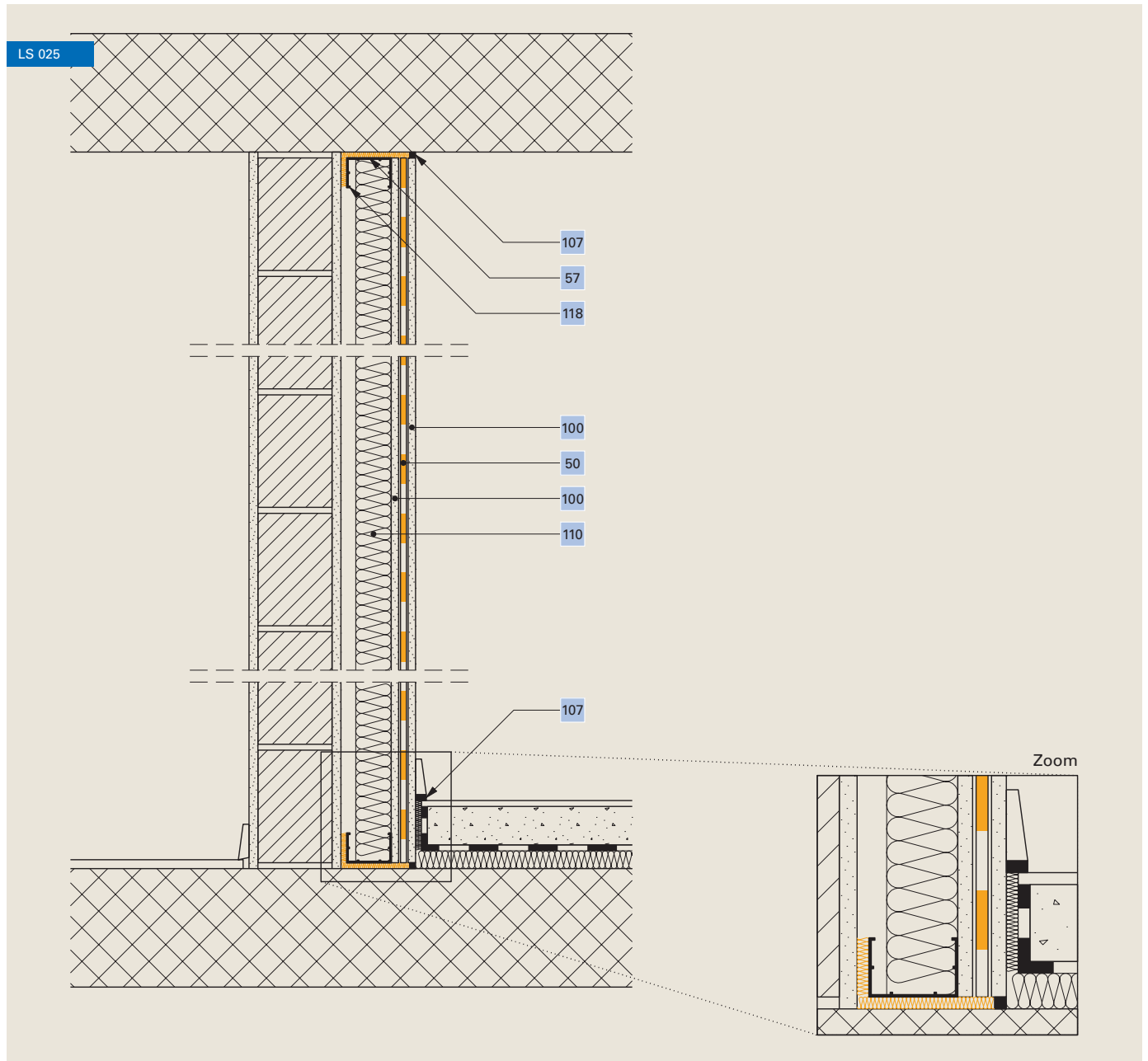
107 Giunto con mastice ad elasticità

110 Isolante nell'intercapedine

119 Guarnizione ribassabile doppia e guarnizione doppia sugli altri tre lati della battuta

# Insonorizzazione, parete di rivestimento autoportante

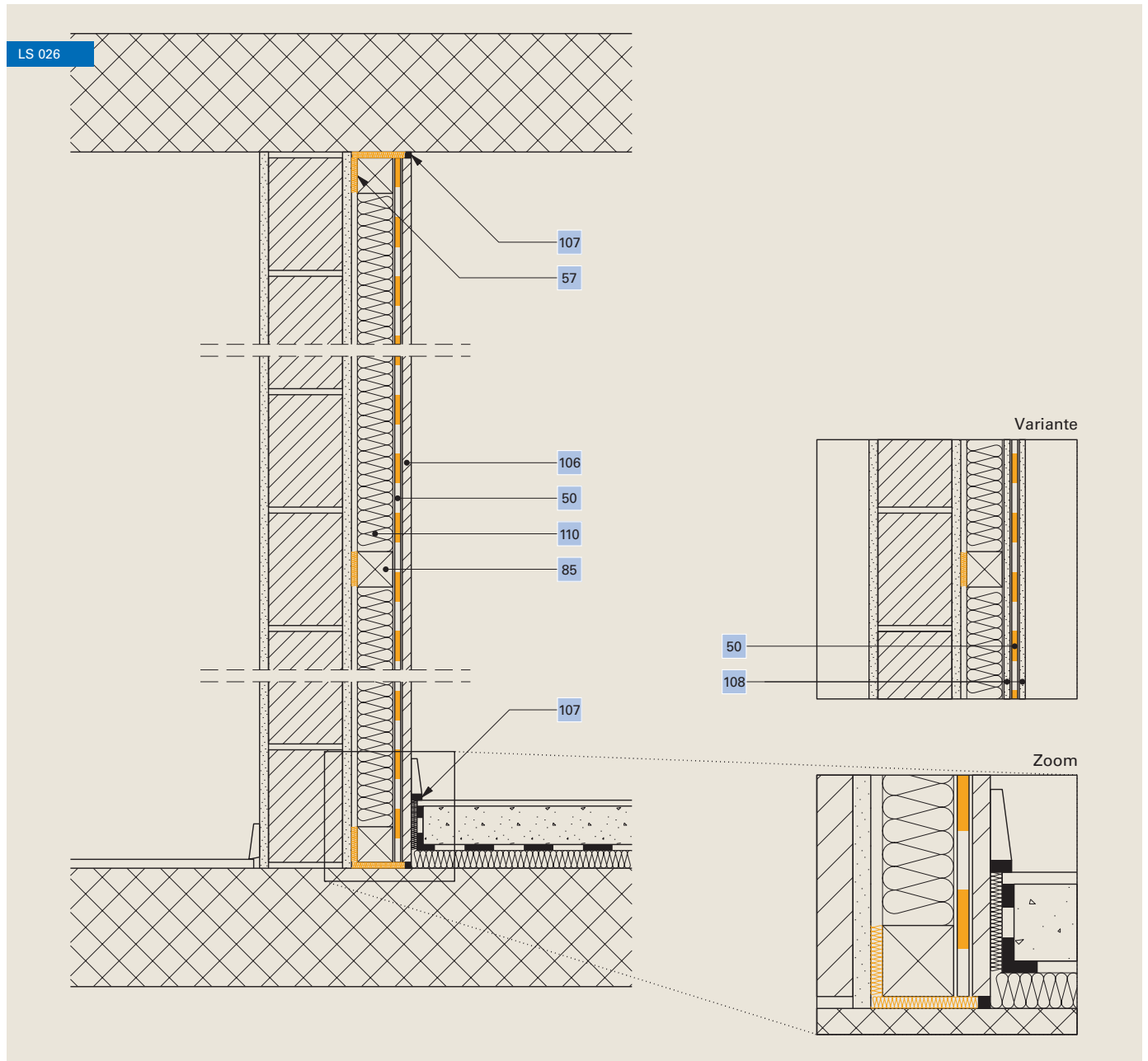
Con profilati a C, risanamento



50	Foglio pesante <b>Idikell® M 4021/05</b>	107	Giunto con mastice ad elasticità
57	Striscia di feltro 5 mm <b>Ampaphon® Z 101/05</b> , 60 mm	110	Isolante nell'intercapedine
100	Lastra di cartongesso 12,5 mm	118	Struttura di metallo 75 mm

# Insonorizzazione, parete di rivestimento autoportante

Con listonatura, risanamento

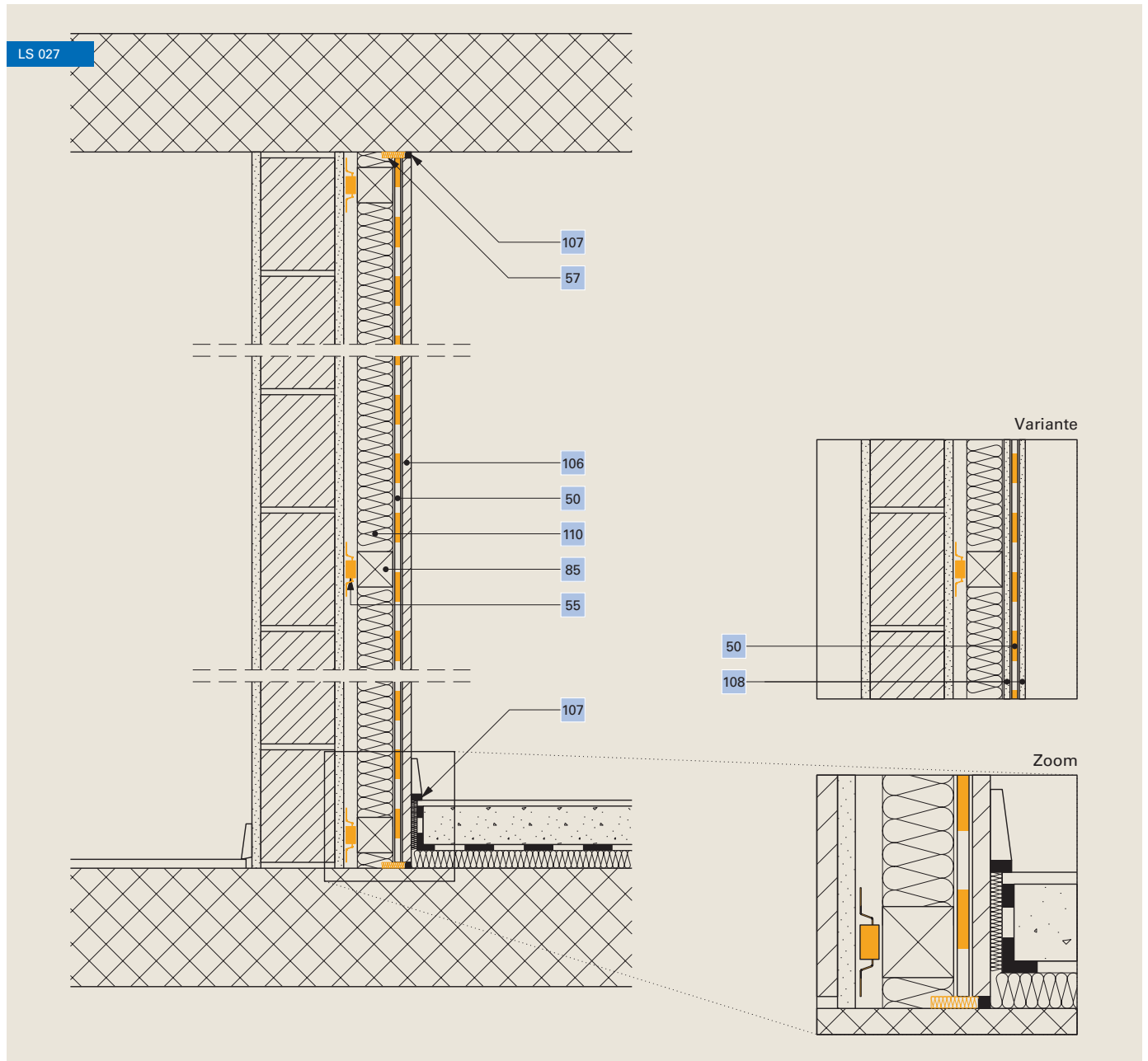


50	Foglio pesante <b>Idikell® M 4021/05</b>	107	Giunto con mastice ad elasticità
57	Striscia di feltro 5 mm <b>Ampaphon® Z 101/05</b> , 60 mm	108	Lastra di gessofibra 2x10 mm
85	Listonatura	110	Isolante nell'intercapedine
106	Pannello truciolare 16 – 20 mm		



# Insonorizzazione, parete di rivestimento autoportante

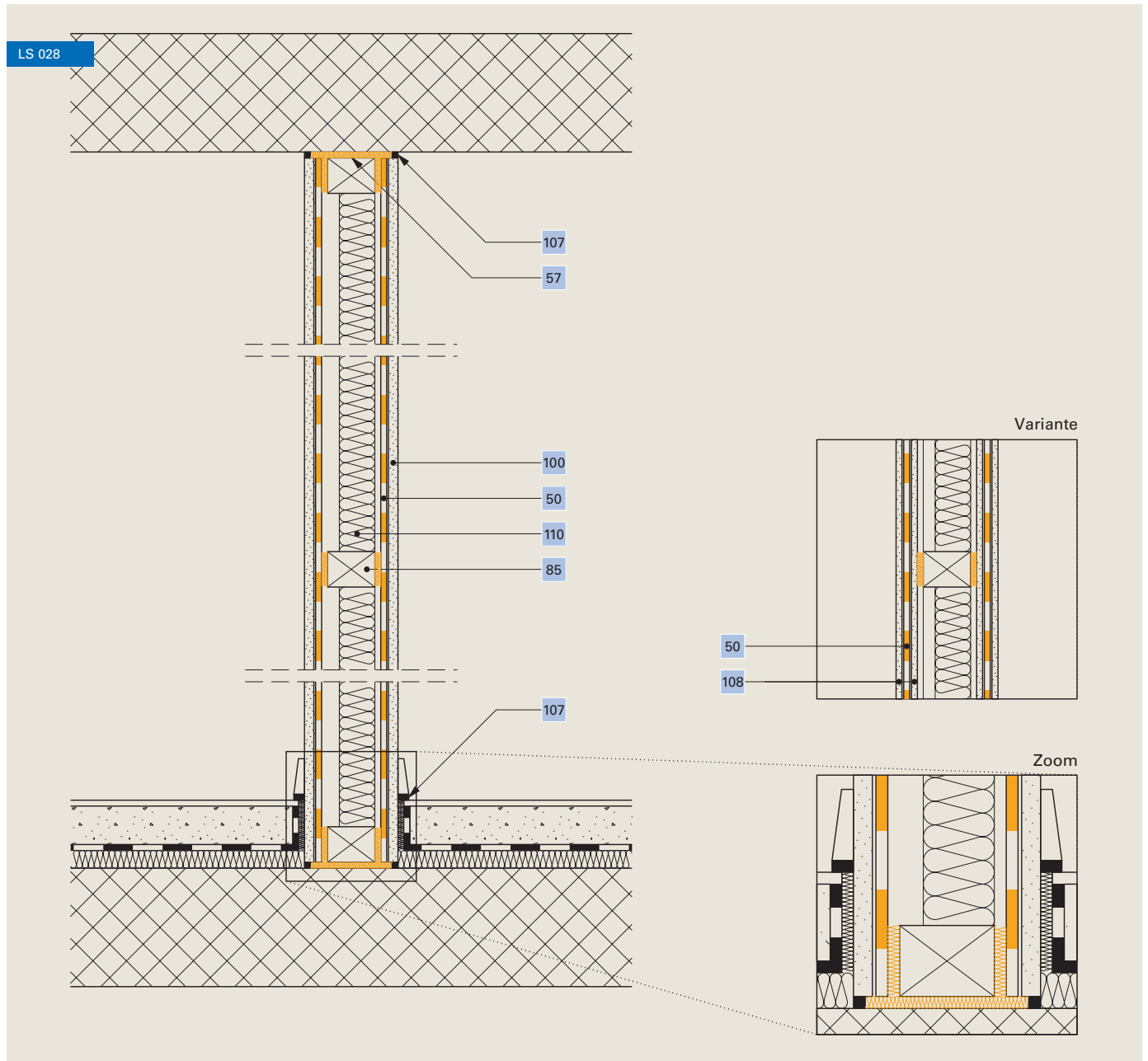
Con elemento ammortizzante, risanamento



50	Foglio pesante <b>Idikell® M 4021/05</b>	106	Pannello truciolare 16 – 20 mm
55	Elemento ammortizzante <b>Ampaphon® Z 600, ca. 3 pz./m<sup>2</sup></b>	107	Giunto con mastice ad elasticità
57	Striscia di feltro 5 mm <b>Ampaphon® Z 101/05, 60 mm</b>	108	Lastra di gessofibra 2x10 mm
85	Listonatura	110	Isolante nell'intercapedine

# Insonorizzazione, parete divisoria

Requisiti normali, struttura die legno



50	Foglio pesante <b>Idikell® M 4021/05</b>	107	Giunto con mastice ad elasticità
57	Striscia di feltro 5 mm <b>Ampaphon® Z 101/05</b> , 60 mm	108	Lastra di gessofibra 2x10 mm
85	Struttura portante min. 80 mm	110	Isolante nell'intercapedine
100	Lastra di cartongesso o pannello truciolare 16 – 20 mm		