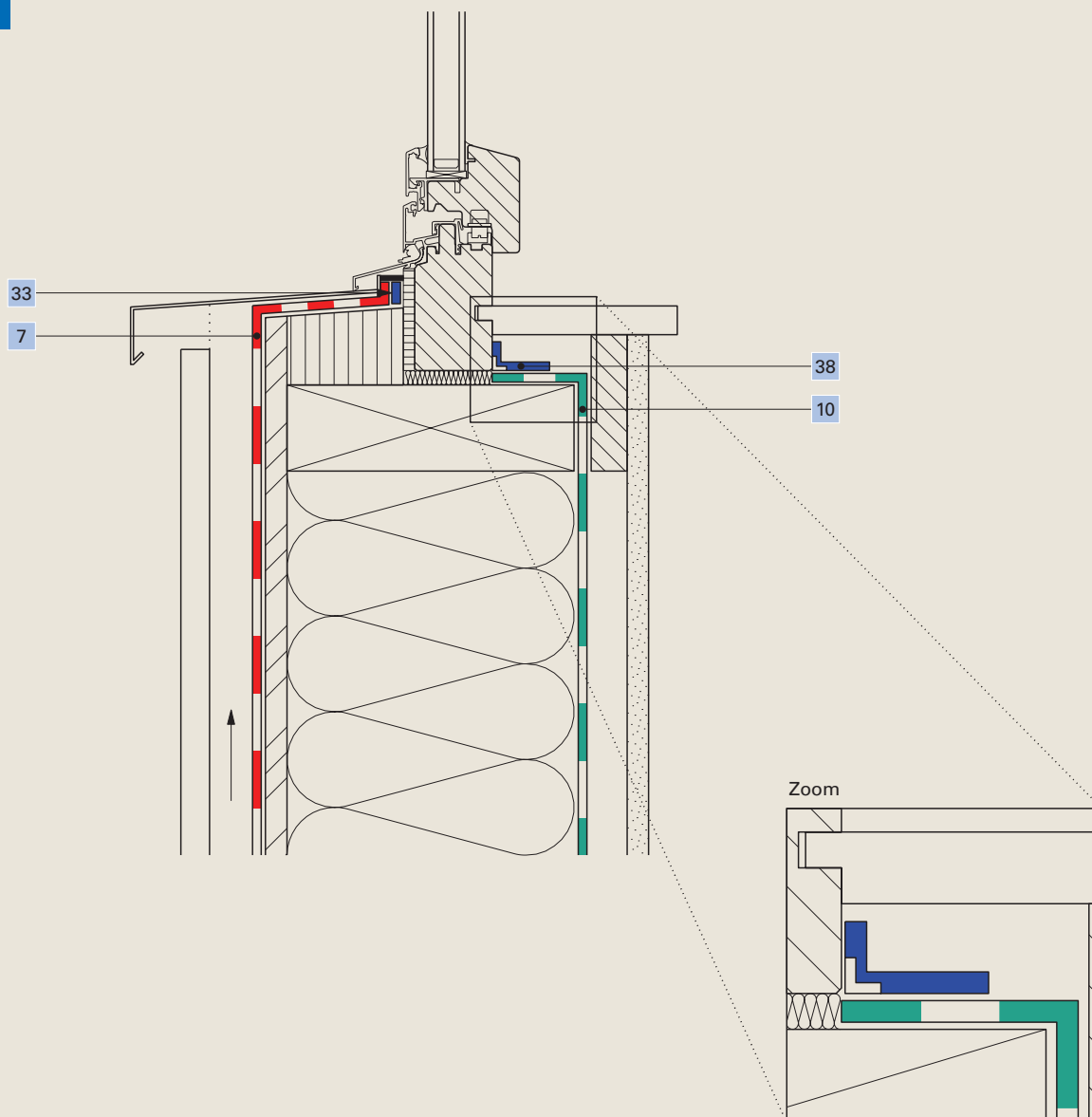


Tenuta all'aria attorno alle finestre, avanzata

Impiego di nastri speciali, costruzione in legno

LF 001



7 Telo di tenuta al vento **Tyvek® Housewrap**

10 Freno vapore **Ampatex® DB 90**

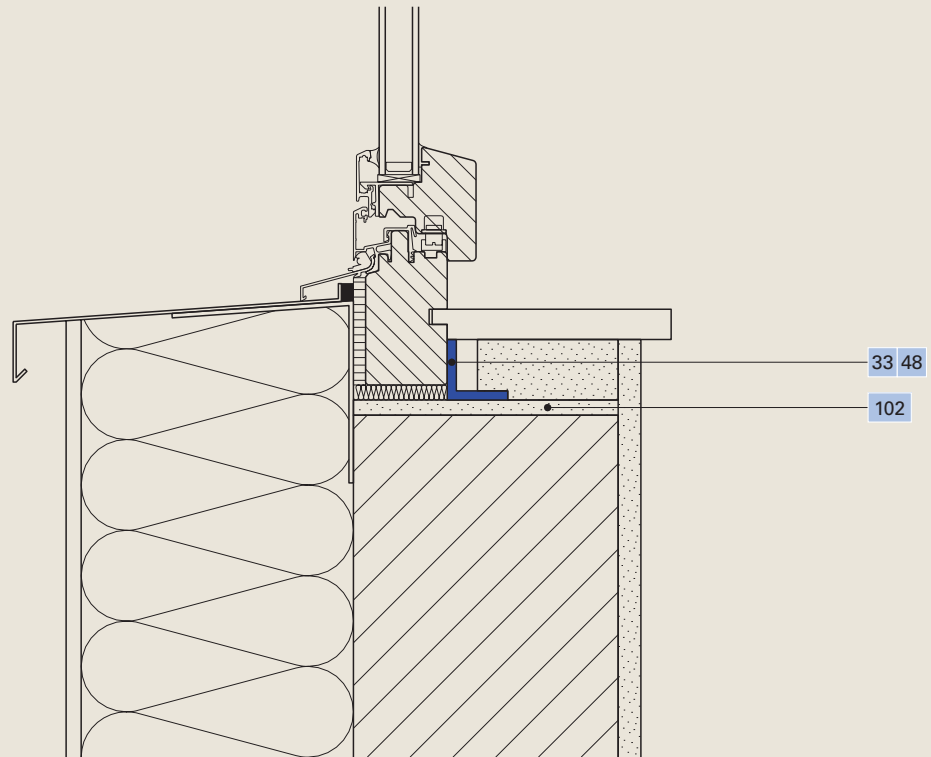
33 Nastro adesivo **Ampacoll® BK 530, 15 mm**

38 Nastro adesivo **Ampacoll® FE**

Tenuta all'aria attorno alle finestre, avanzata

Impiego di nastri speciali, costruzione in muratura

LF 002



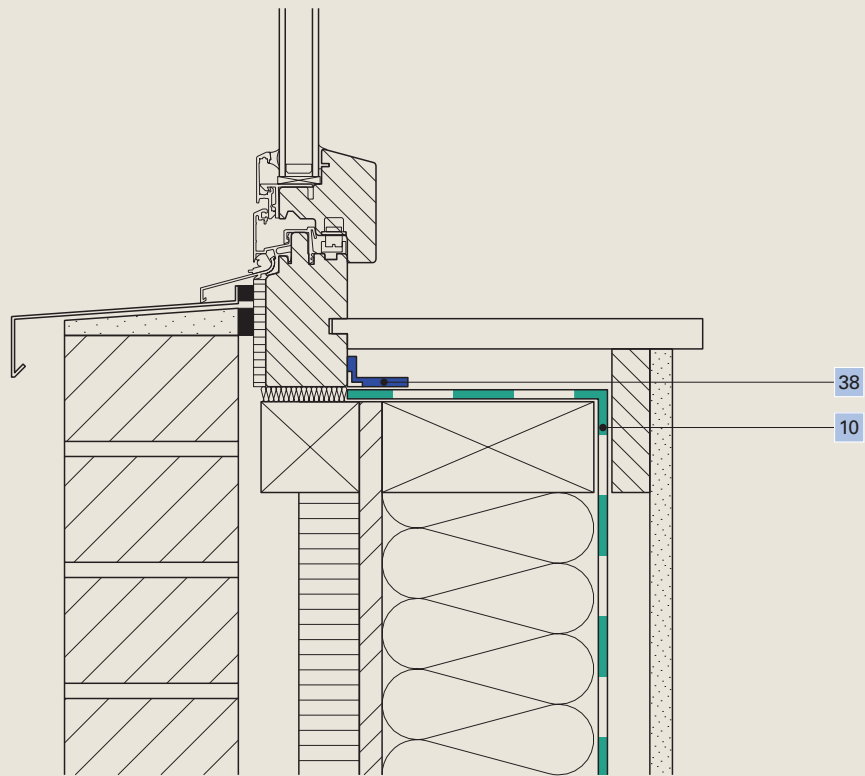
33 48 Nastro adesivo **Ampacoll® BK 535**, 80 mm /
Ampacoll® Primax

102 Lisciatura prima della posa della finestra

Tenuta all'aria attorno alle finestre, avanzata

Costruzione in legno con facciata in clinker

LF 003

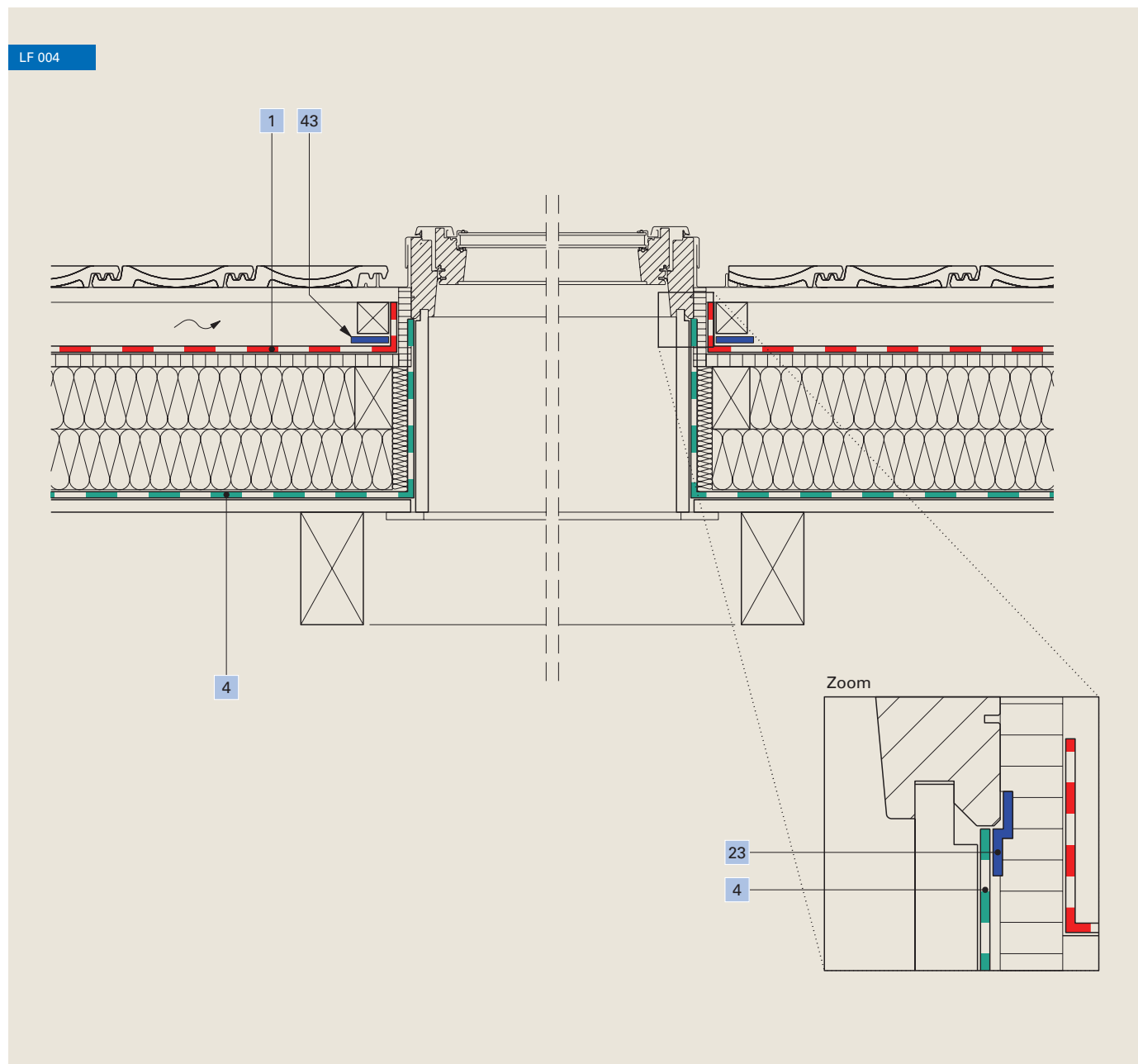


10 Freno vapore **Ampatex® DB 90**

38 Nastro adesivo **Ampacoll® FE**

Tenuta all'aria attorno alle finestre, finestra nel tetto

Intradossi laterali, isolante termico sopra i correntini



1 Telo di sottotetto **Ampatop® Protecta (plus)**

4 Telo d'assito **Ampatex® Solero**

23 Nastro adesivo **Ampacoll® XT, 60 mm**

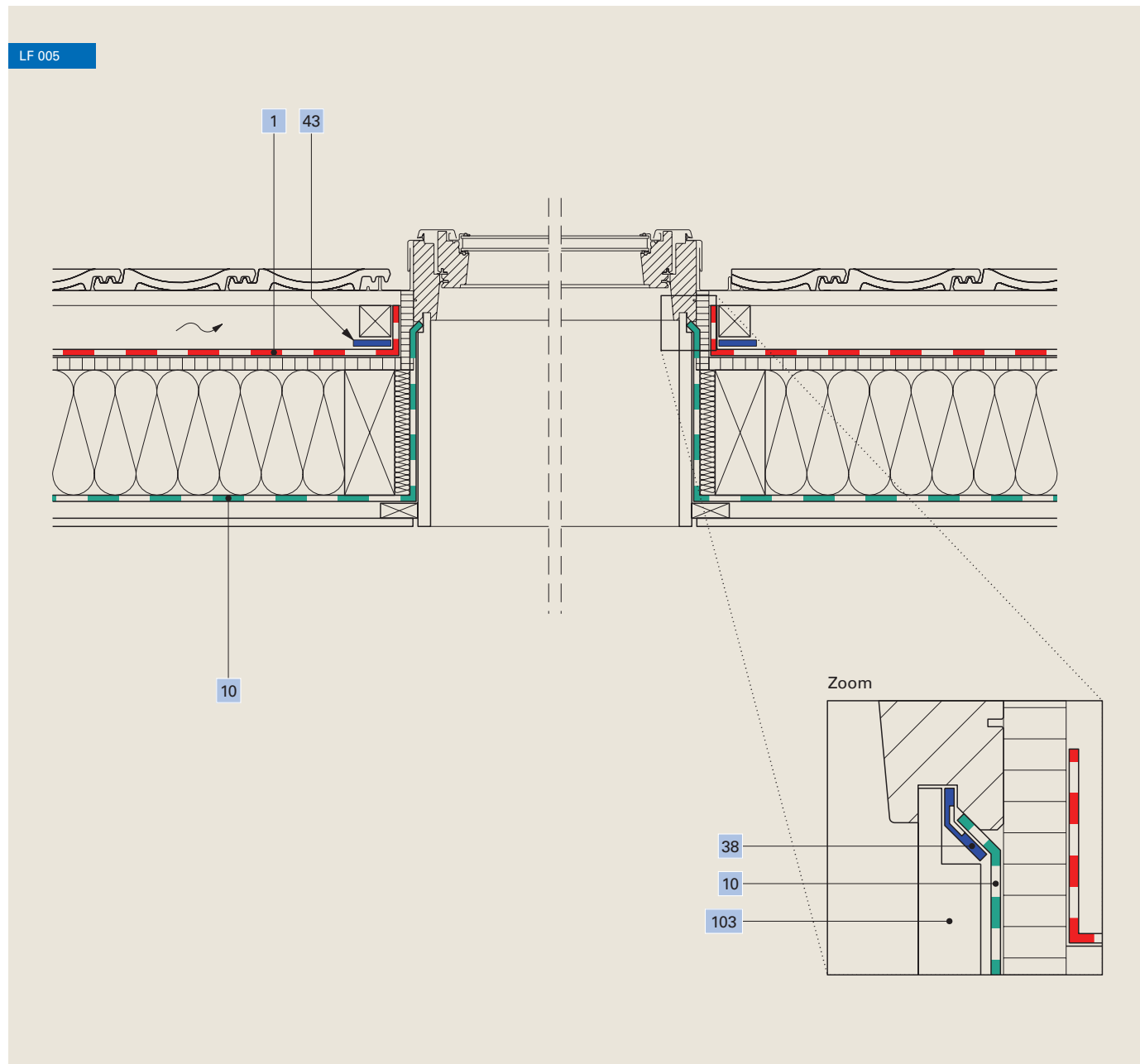
43 Guarnizione per chiodi a nastro **Ampacoll® ND.Band**

Ampack Italia:
0471 053 475
www.ampackitalia.it



Tenuta all'aria attorno alle finestre, finestra nel tetto

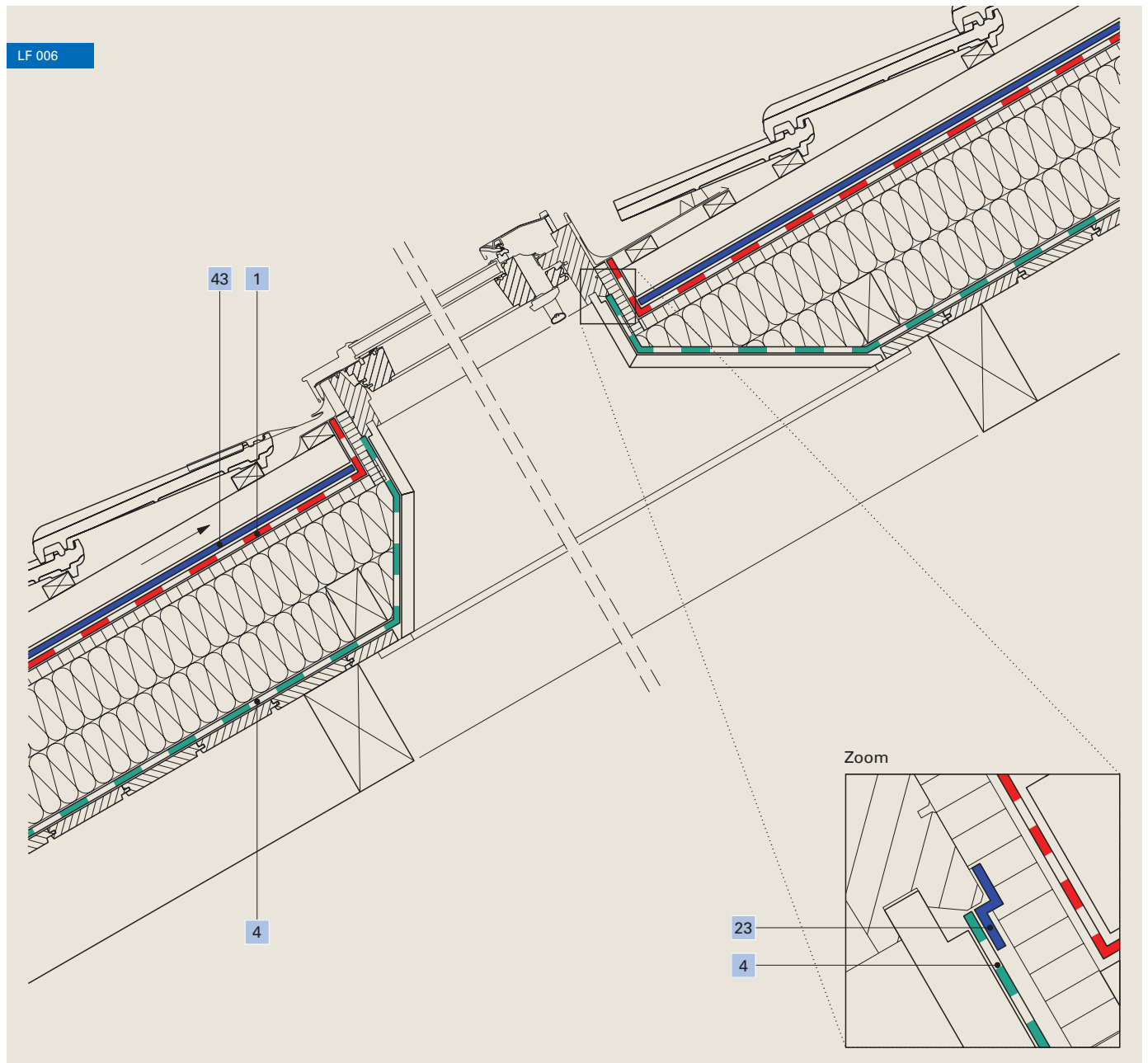
Intradossi laterali, isolante termico fra i correntini



1	Telo di sottotetto Ampatop® Protecta (plus)	43	Guarnizione per chiodi a nastro Ampacoll® ND.Band
10	Freno vapore Ampatex® DB 90	103	Cassetta della finestra
38	Nastro adesivo Ampacoll® FE , con sicurezza meccanica della cassetta		

Tenuta all'aria attorno alle finestre, finestra nel tetto

Intradosso superiore e inferiore, isolante termico sopra i correntini



1 Telo di sottotetto **Ampatop® Protecta (plus)**

4 Telo d'assito **Ampatex® Solero**

23 Nastro adesivo **Ampacoll® XT, 60 mm**

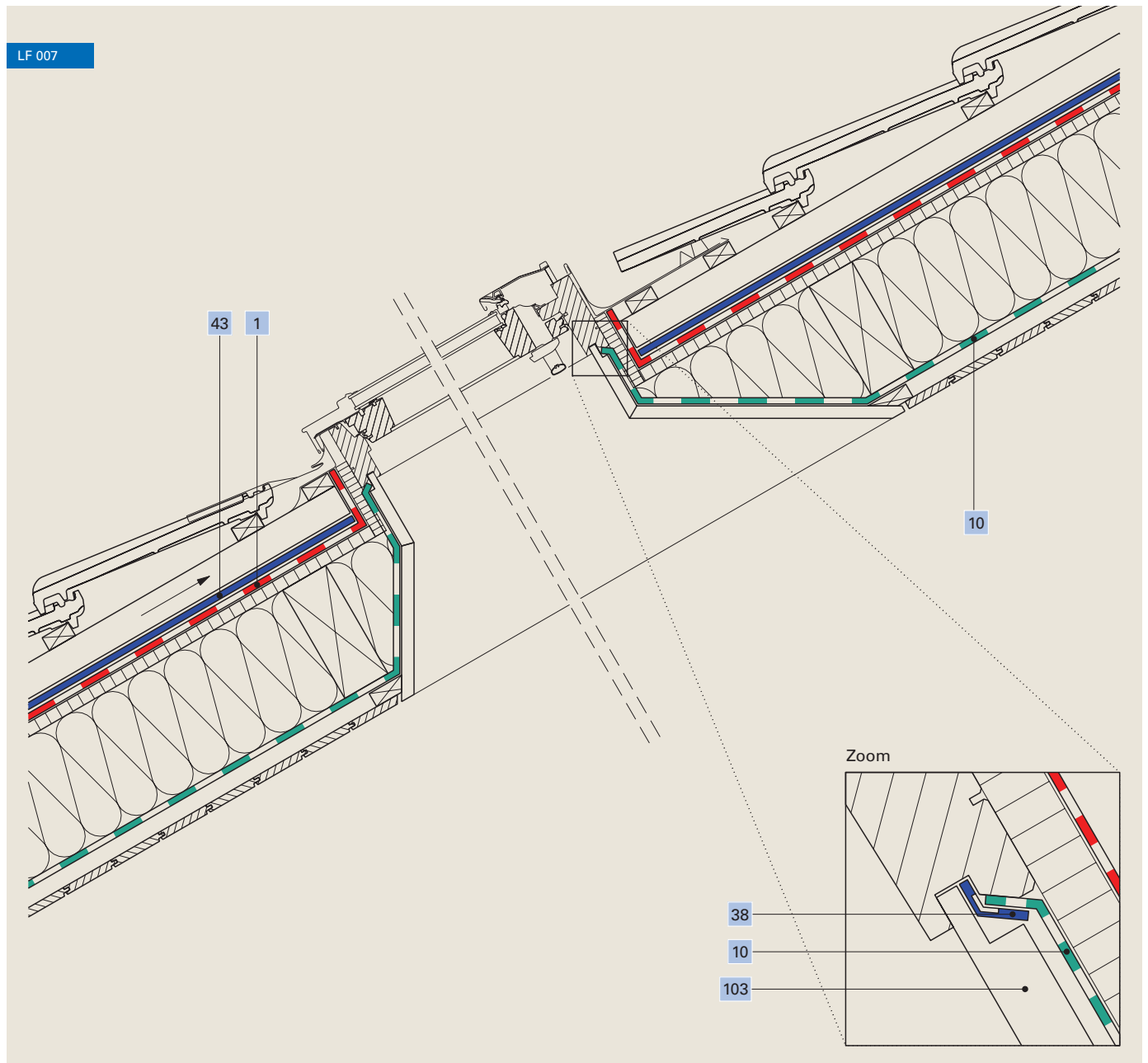
43 Guarnizione per chiodi a nastro **Ampacoll® ND.Band**

Ampack Italia:
0471 053 475
www.ampackitalia.it



Tenuta all'aria attorno alle finestre, finestra nel tetto

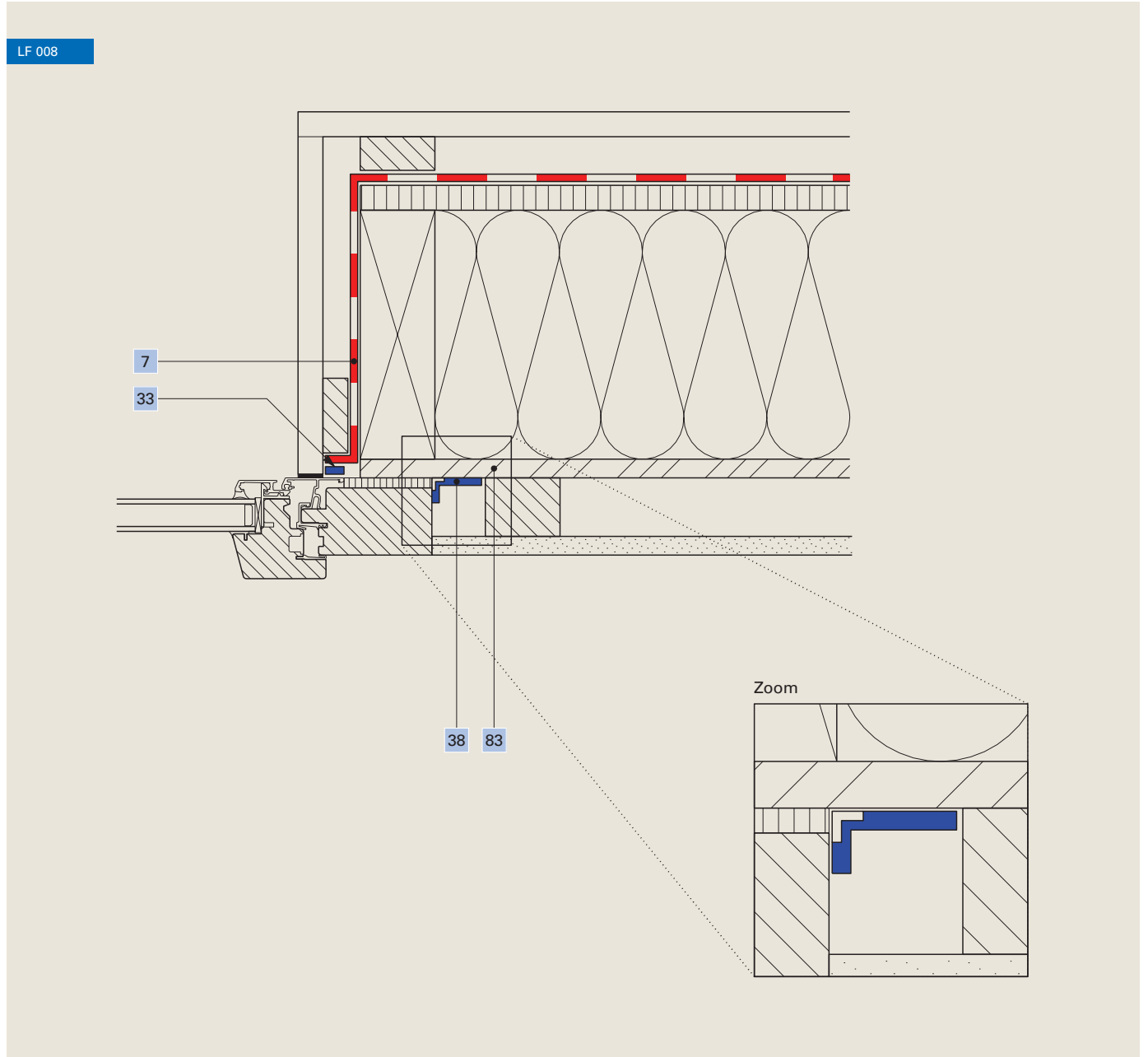
Intradosso superiore e inferiore, isolante termico fra i correntini



1	Telo di sottotetto Ampatop® Protecta (plus)	43	Guarnizione per chiodi a nastro Ampacoll® ND.Band
10	Freno vapore Ampatex® DB 90	103	Cassetta della finestra
38	Nastro adesivo Ampacoll® FE , con sicurezza meccanica della cassetta		

Tenuta all'aria attorno alle finestre, finestra applicata

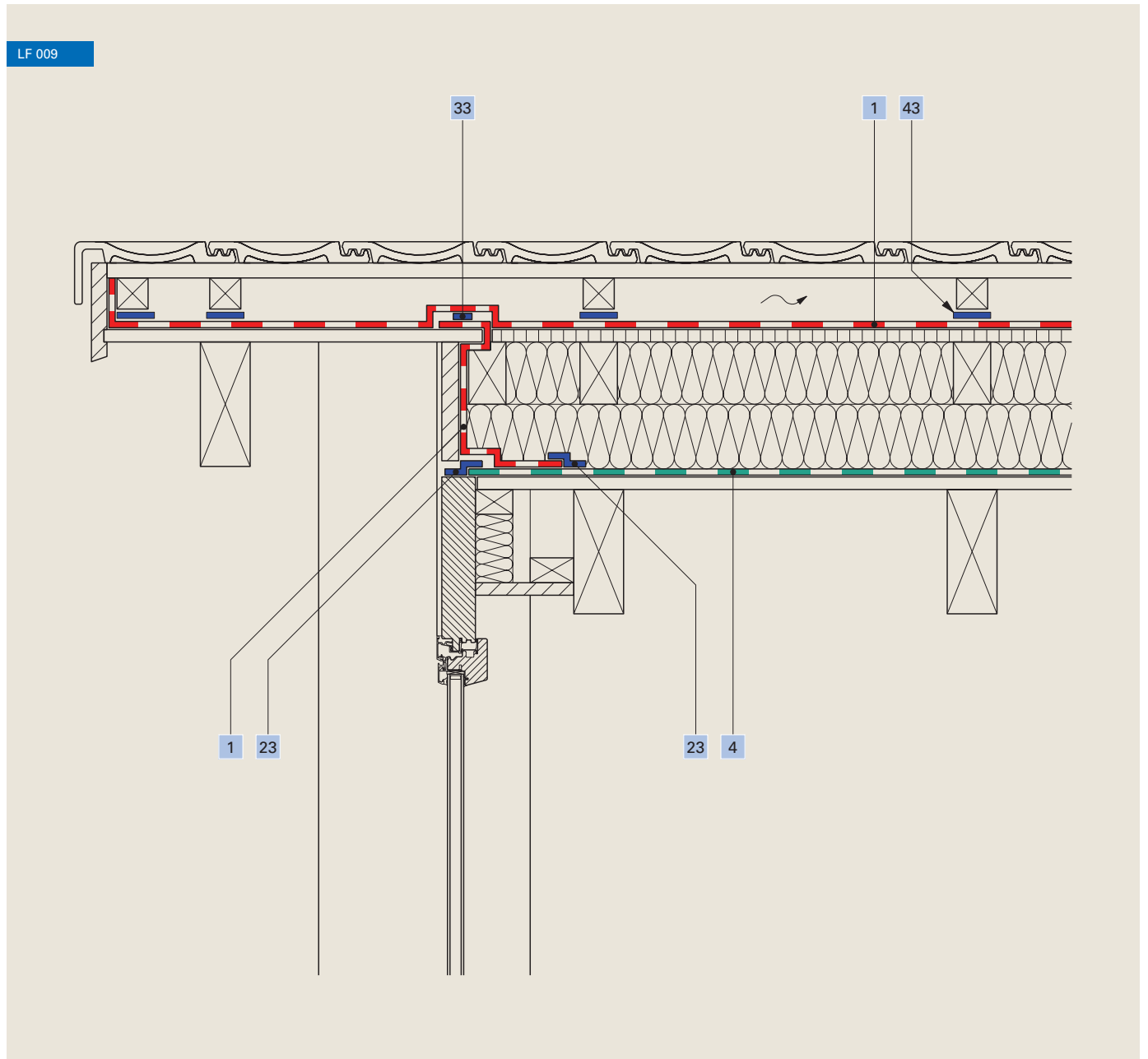
Impiego di nastri speciali, costruzione in legno



7	Telo di tenuta al vento Tyvek® Housewrap	38	Nastro adesivo Ampacoll® FE
33	Nastro adesivo Ampacoll® BK 530 , 15 mm	83	Rivestimento (ermetico all'aria)

Tenuta all'aria attorno alle finestre, finestra di frontone

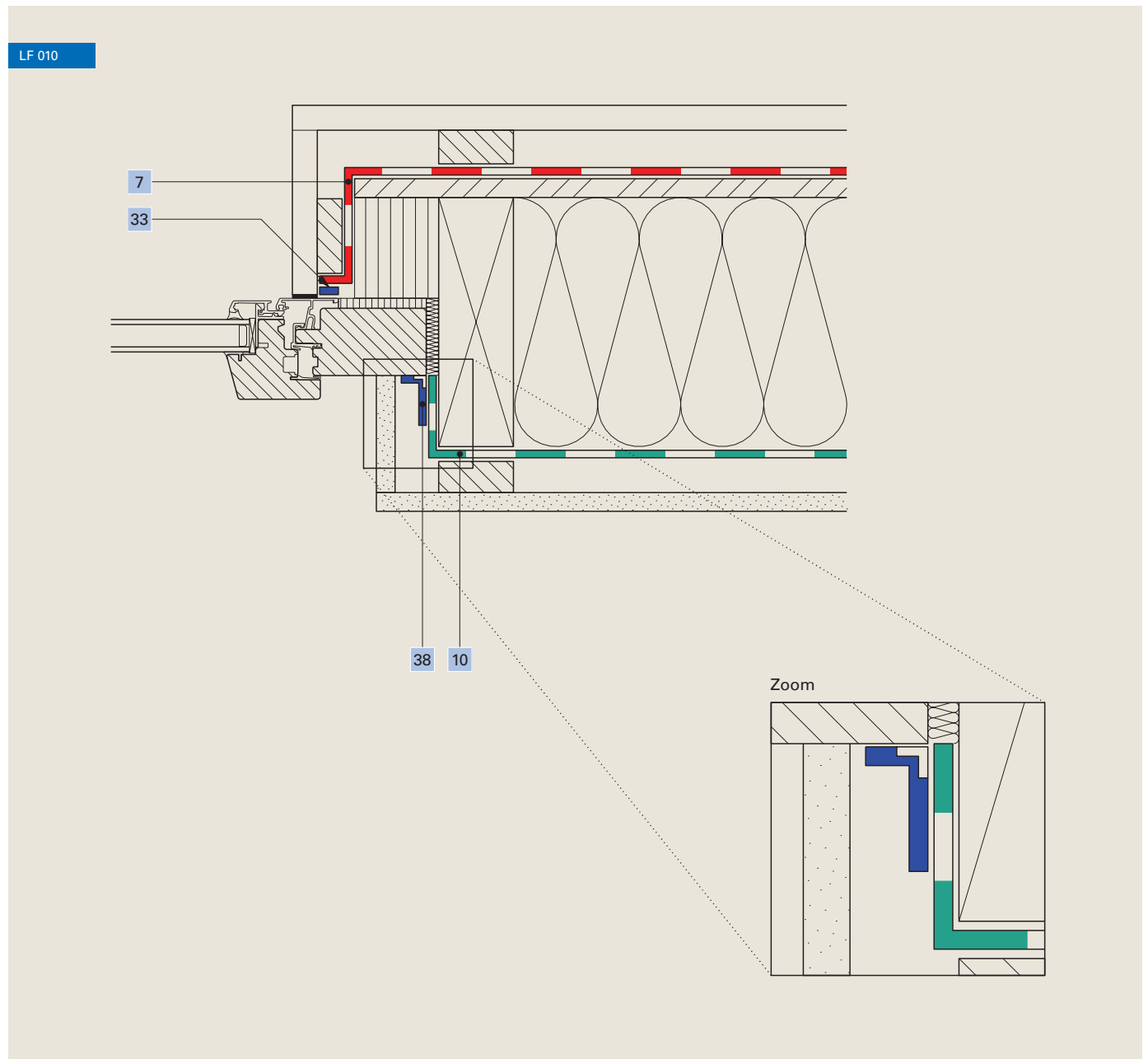
Isolante termico sopra i correntini



1	Telo di sottotetto Ampatop® Protecta (plus)	33	Nastro adesivo Ampacoll® BK 530 , 20 mm
4	Telo d'assito Ampatex® Solero	43	Guarnizione per chiodi a nastro Ampacoll® ND.Band
23	Nastro adesivo Ampacoll® XT , 60 mm		

Tenuta all'aria attorno alle finestre, spalle

Impiego di nastri speciali, costruzione in legno

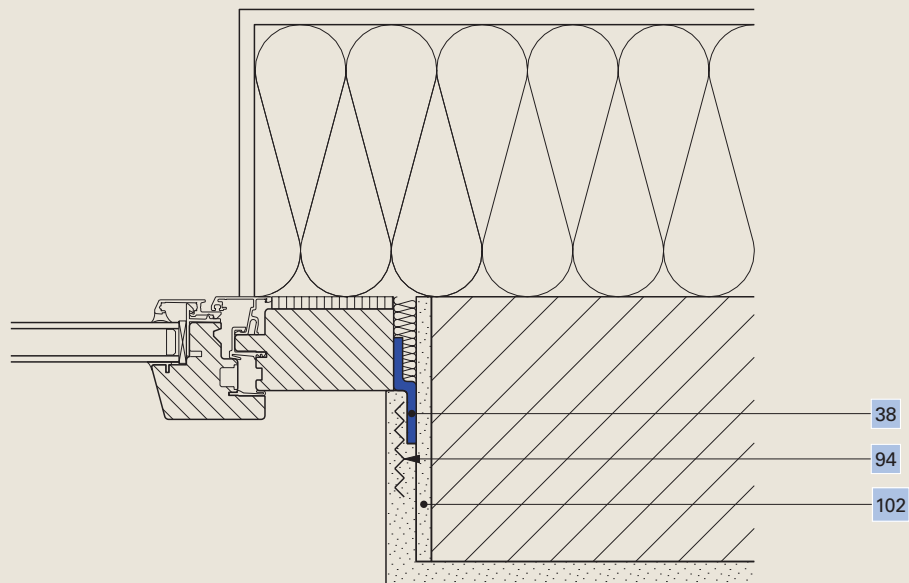


7	Telo di tenuta al vento Tyvek® Housewrap	33	Nastro adesivo Ampacoll® BK 530 , 15 mm
10	Freno vapore Ampatex® DB 90	38	Nastro adesivo Ampacoll® FE

Tenuta all'aria attorno alle finestre, spalle

Impiego di nastri speciali, costruzione in muratura

LF 011

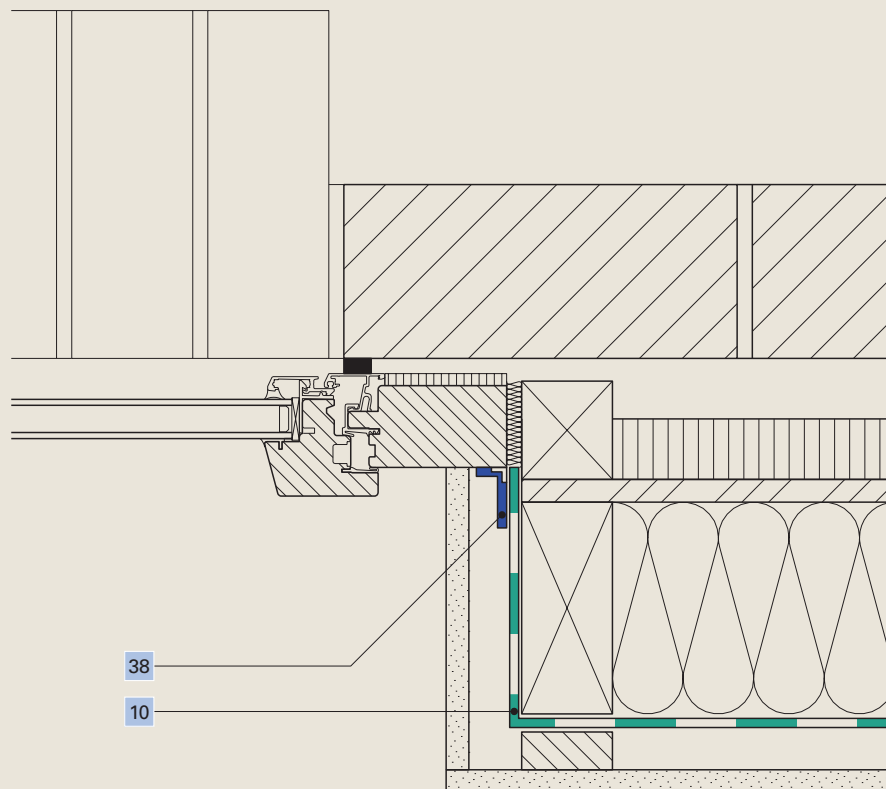


- | | |
|-----|--|
| 38 | Nastro adesivo Ampacoll® F |
| 94 | Supporto portaintonaco (p.es. lamiera stirata) |
| 102 | Lisciatura prima della posa della finestra |

Tenuta all'aria attorno alle finestre, spalle

Costruzione in legno con facciata in clinker

LF 012

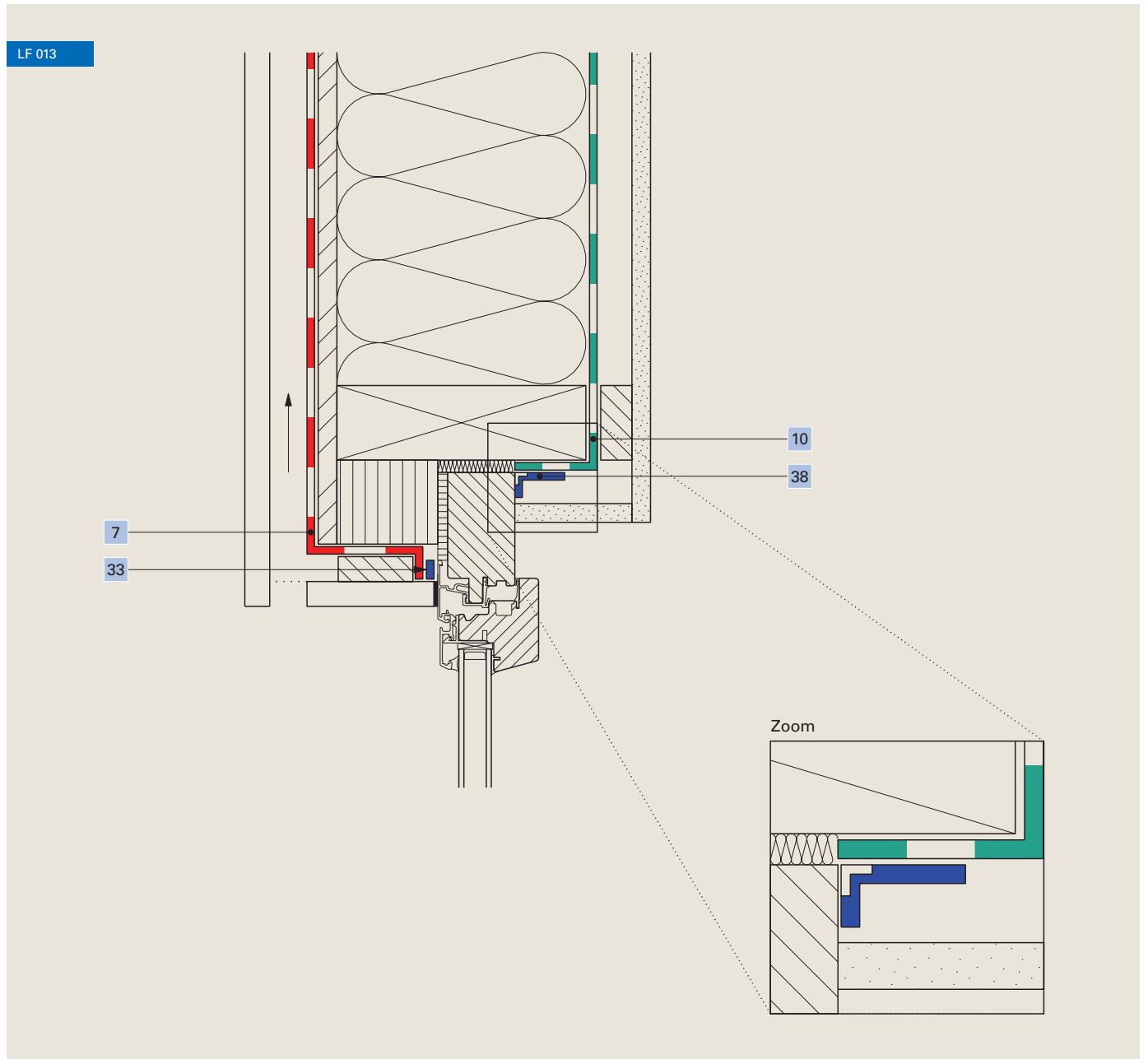


10 Freno vapore **Ampatex® DB 90**

38 Nastro adesivo **Ampacoll® FE**

Tenuta all'aria attorno alle finestre, architrave

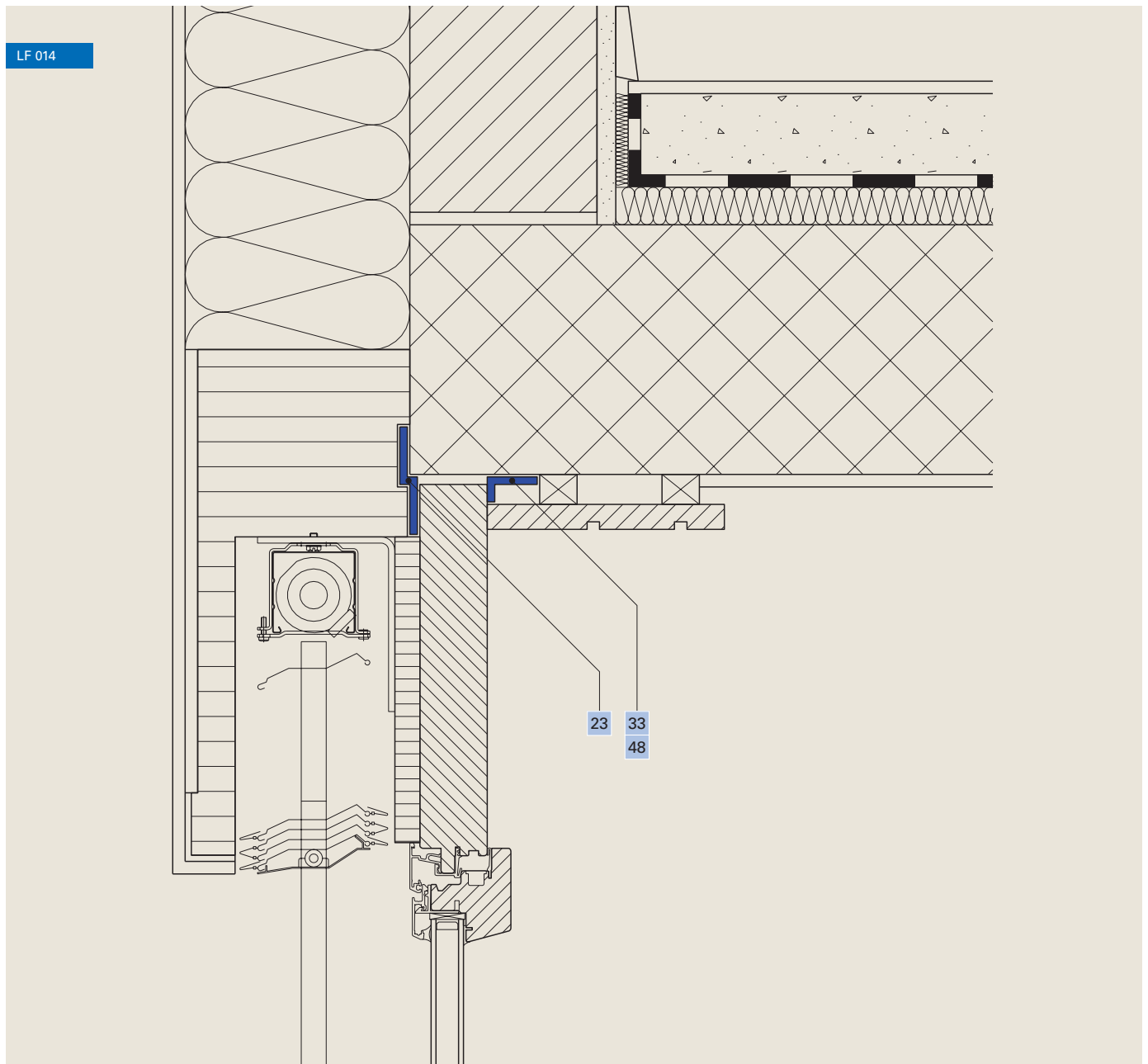
Impiego di nastri speciali, costruzione in legno



7	Telo di tenuta al vento Tyvek® Housewrap	33	Nastro adesivo Ampacoll® BK 530 , 15 mm
10	Freno vapore Ampatex® DB 90	38	Nastro adesivo Ampacoll® FE

Tenuta all'aria attorno alle finestre, architrave

Impiego di nastri speciali, costruzione in muratura

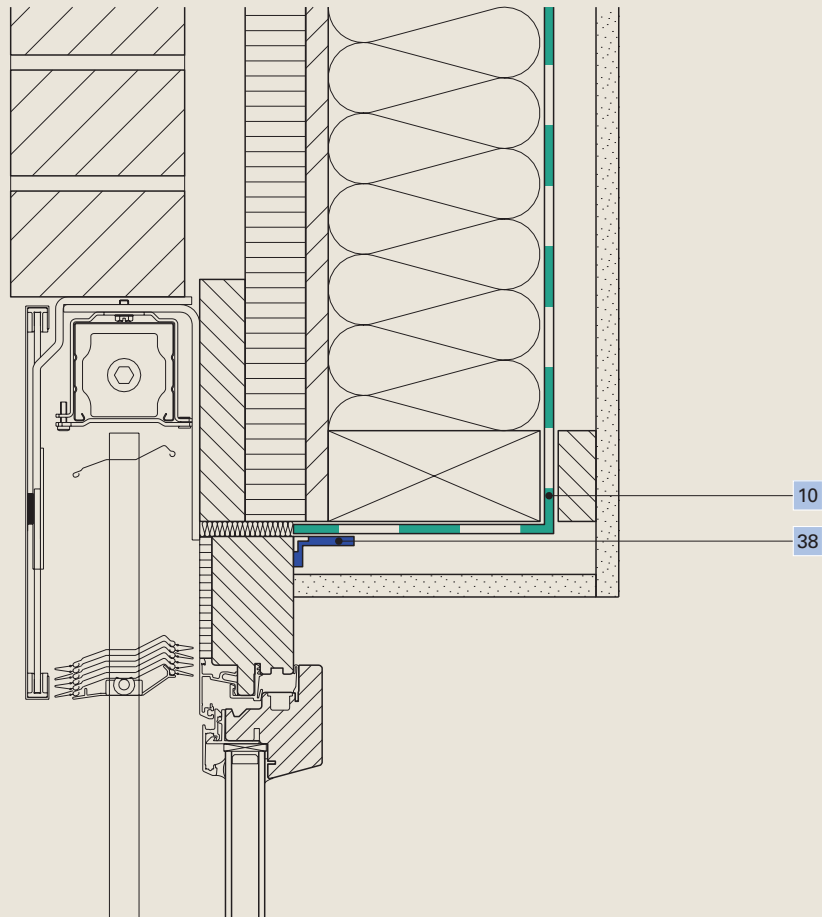


23	Nastro adesivo Ampacoll® XT, 60 mm
33 48	Nastro adesivo Ampacoll® BK 535, 50 mm / Ampacoll® Primax

Tenuta all'aria attorno alle finestre, architrave

Costruzione in legno con facciata in clinker

LF 015

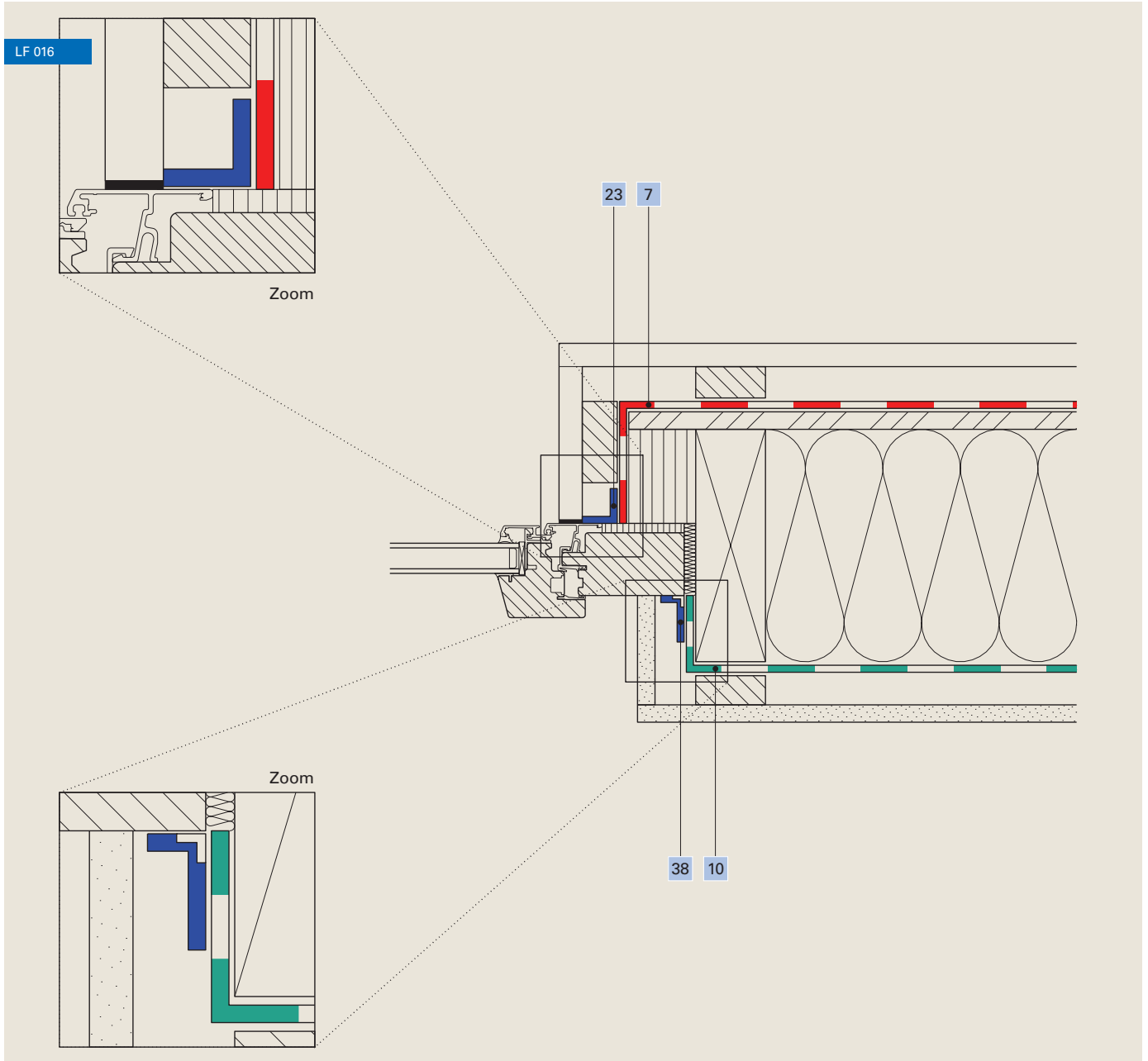


10 Freno vapore **Ampatex® DB 90**

38 Nastro adesivo **Ampacoll® FE**

Tenuta all'aria attorno alle finestre, spalle

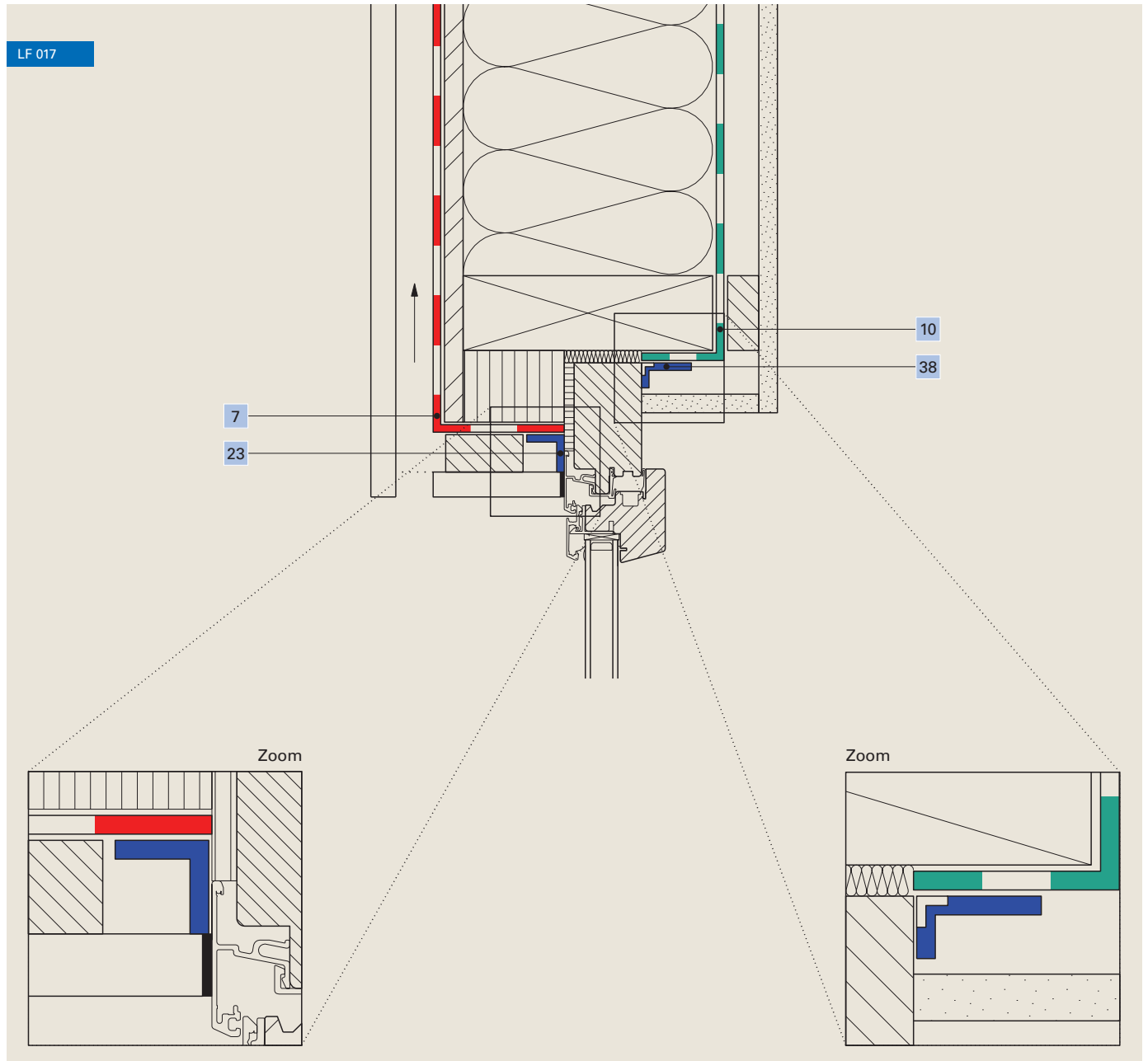
Impiego di nastri speciali, costruzione in legno



7	Telo di tenuta al vento Tyvek® Housewrap	23	Nastro adesivo Ampacoll® XT , 60 mm, pellicola suddivisa in tre parti
10	Freno vapore Ampatex® DB 90	38	Nastro adesivo Ampacoll® FE

Tenuta all'aria attorno alle finestre, architrave

Impiego di nastri speciali, costruzione in legno

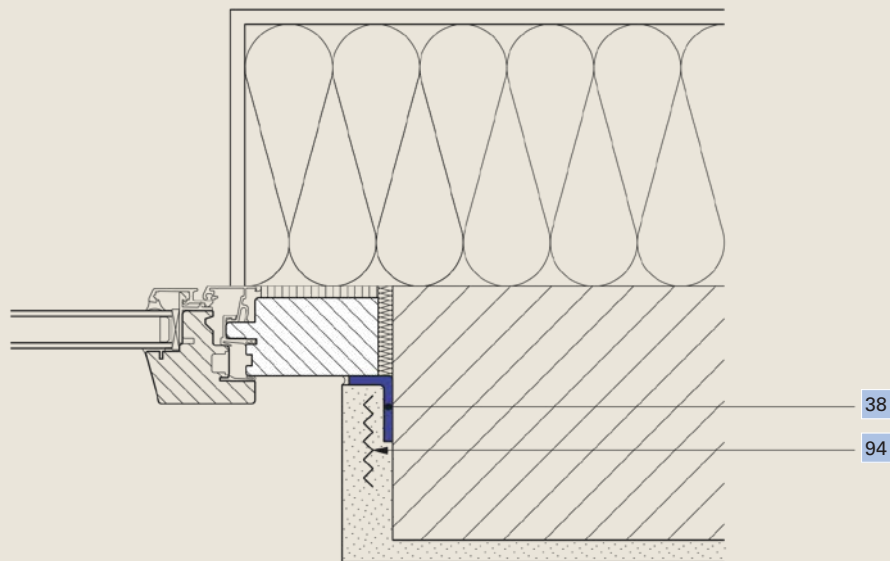


7	Telo di tenuta al vento Tyvek® Housewrap	23	Nastro adesivo Ampacoll® XT , 60 mm, pellicola suddivisa in tre parti
10	Freno vapore Ampatex® DB 90	38	Nastro adesivo Ampacoll® FE

Tenuta all'aria attorno alle finestre, spalle

Impiego di nastri speciali, costruzione in muratura

LF 018



38 Nastro adesivo **Ampacoll® BKF**

94 Supporto portaintonaco (p.es. lamiera stirata)