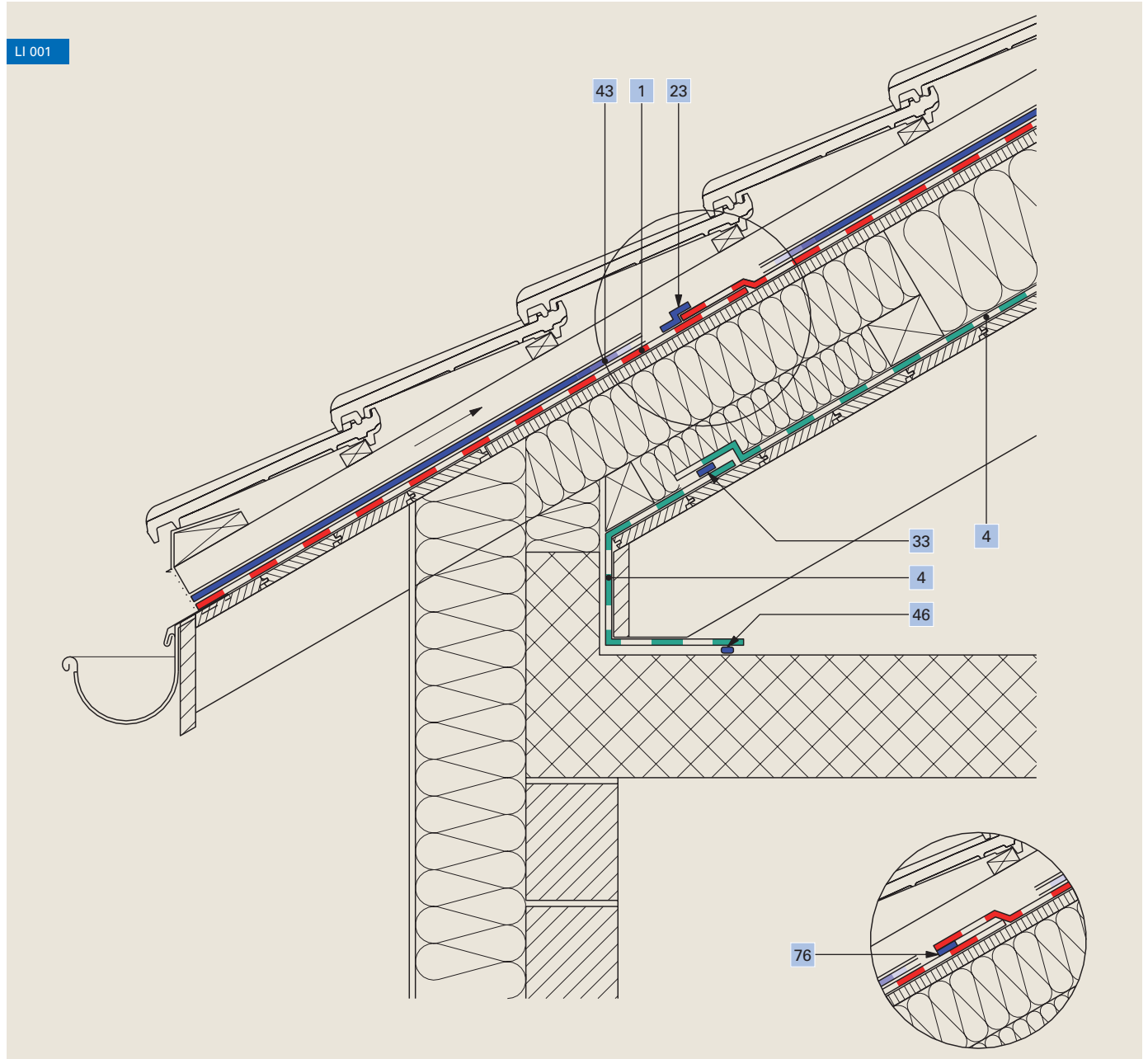


# Tenuta all'aria delle finiture interne, gronda

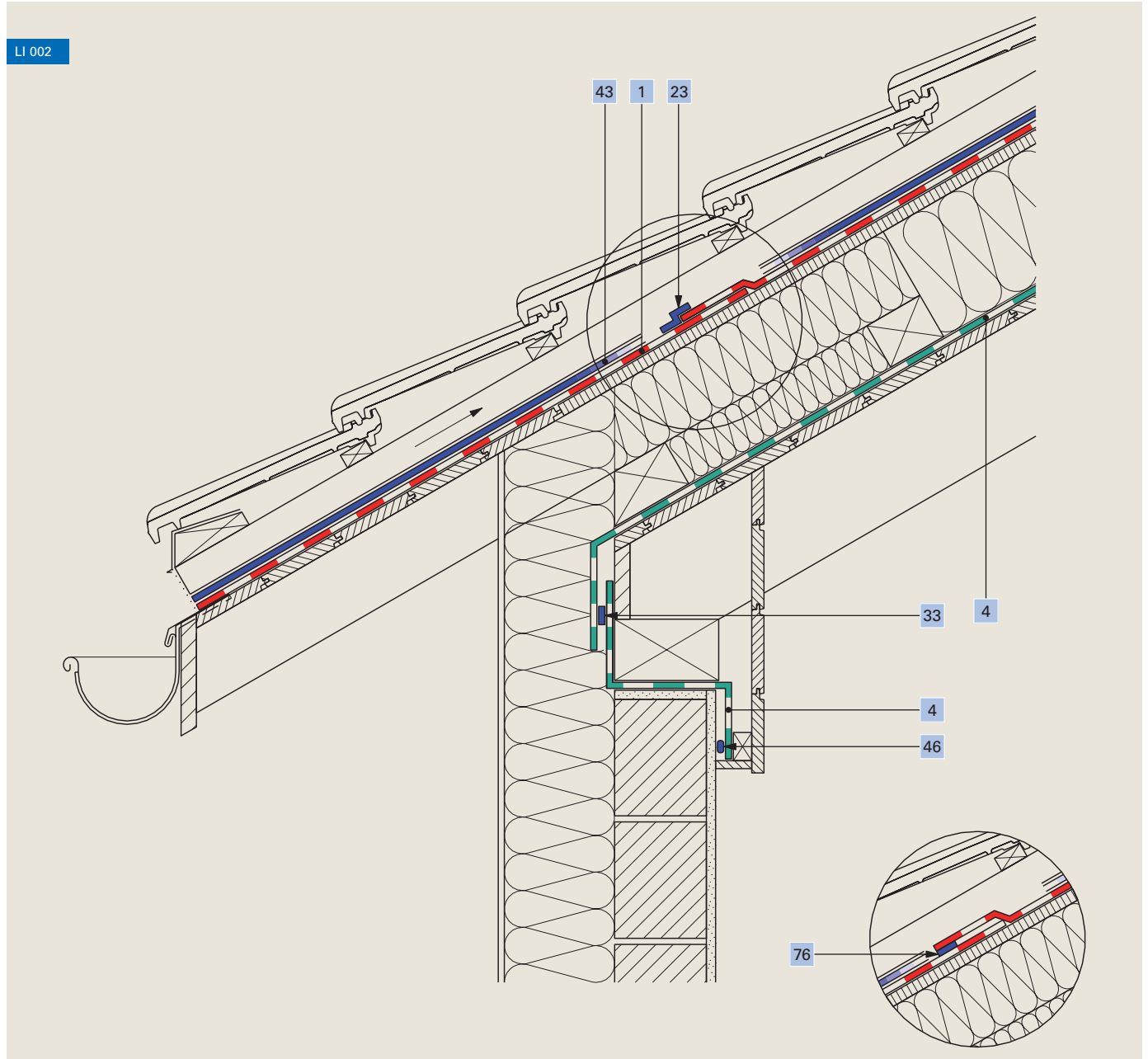
Isolante termico sopra i correntini con correntini aggiuntivi, risolto in calcestruzzo



1	Telo di sottotetto <b>Ampatop® Protecta (plus)</b>	43	Guarnizione per chiodi a nastro <b>Ampacoll® ND.Band</b>
4	Telo d'assito <b>Ampatex® Solero</b>	46	Adesivo per raccordi di bordo <b>Ampacoll® RA</b>
23	Nastro adesivo <b>Ampacoll® XT</b> , 60 mm	76	Incollaggio alternativo: Nastri adesivi integrati ( <b>Ampatop® Protecta plus</b> )
33	Nastro adesivo <b>Ampacoll® BK 530</b> , 15 mm		

# Tenuta all'aria delle finiture interne, gronda

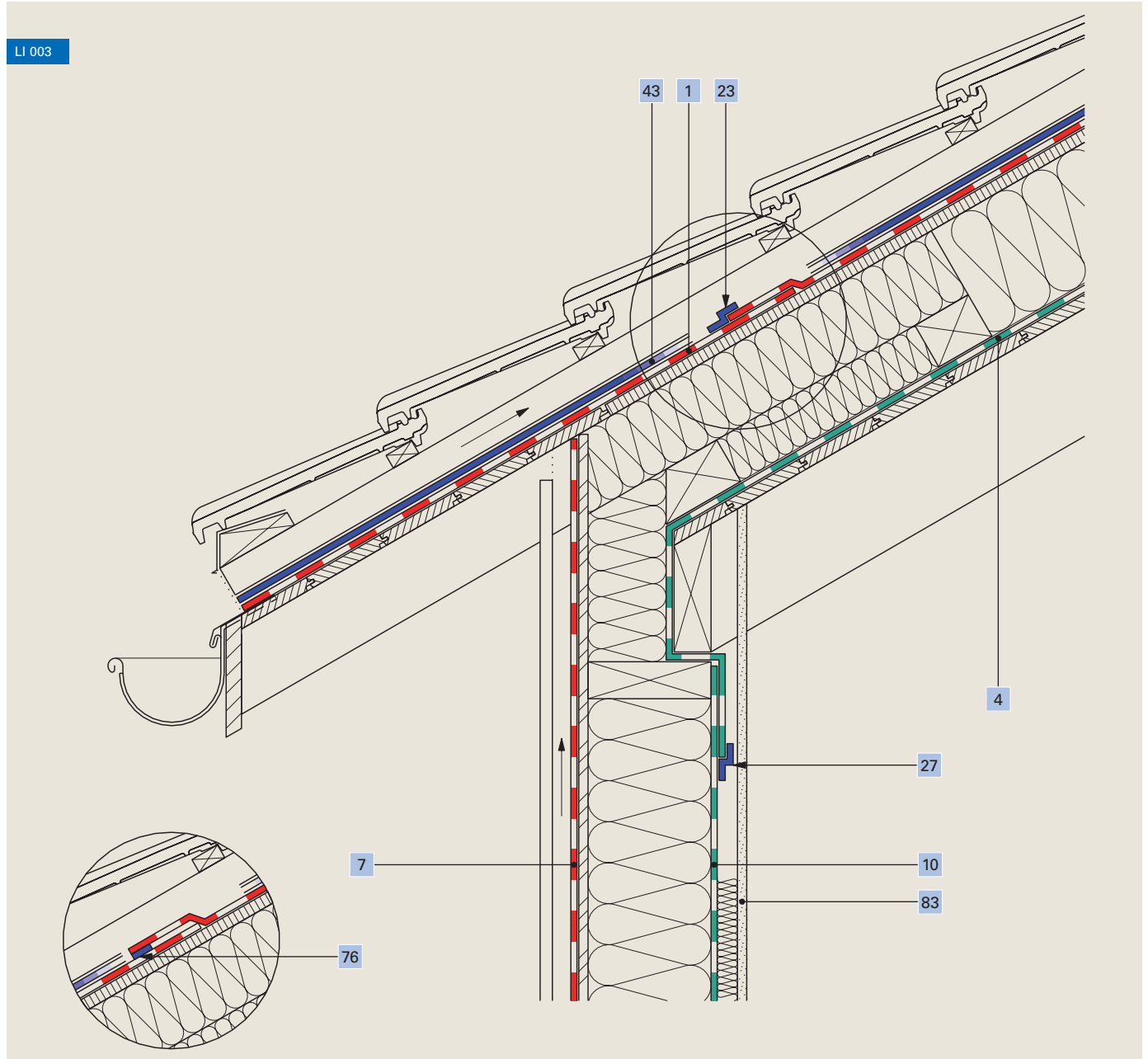
Isolante termico sopra i correntini con correntini aggiuntivi, muratura semplice



1	Telo di sottotetto <b>Ampatop® Protecta (plus)</b>	43	Guarnizione per chiodi a nastro <b>Ampacoll® ND.Band</b>
4	Telo d'assito <b>Ampatex® Solero</b>	46	Adesivo per raccordi di bordo <b>Ampacoll® RA</b>
23	Nastro adesivo <b>Ampacoll® XT</b> , 60 mm	76	Incollaggio alternativo: Nastri adesivi integrati ( <b>Ampatop® Protecta plus</b> )
33	Nastro adesivo <b>Ampacoll® BK 530</b> , 15 mm		

# Tenuta all'aria delle finiture interne, gronda

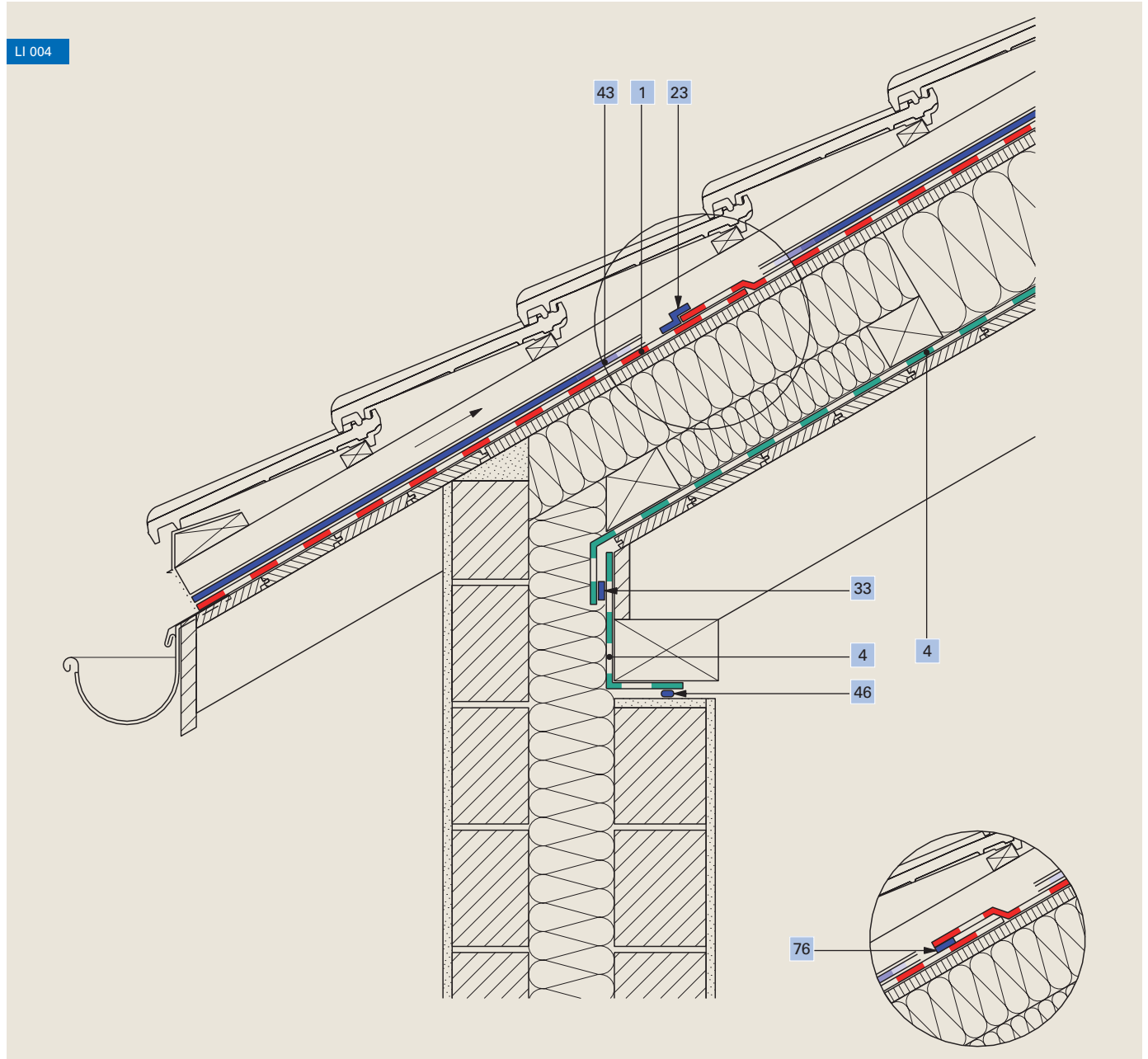
Isolante termico sopra i correntini con correntini aggiuntivi, costruzione in legno



1	Telo di sottotetto <b>Ampatop® Protecta (plus)</b>	27	Nastro adesivo <b>Ampacoll® INT</b>
4	Telo d'assito <b>Ampatex® Solero</b>	43	Guarnizione per chiodi a nastro <b>Ampacoll® ND.Band</b>
7	Telo di tenuta al vento <b>Tyvek® Housewrap</b>	76	Incollaggio alternativo: Nastri adesivi integrati ( <b>Ampatop® Protecta plus</b> )
10	Freno vapore <b>Ampatex® DB 90</b>	83	Rivestimento interno
23	Nastro adesivo <b>Ampacoll® XT, 60 mm</b>		

# Tenuta all'aria delle finiture interne, gronda

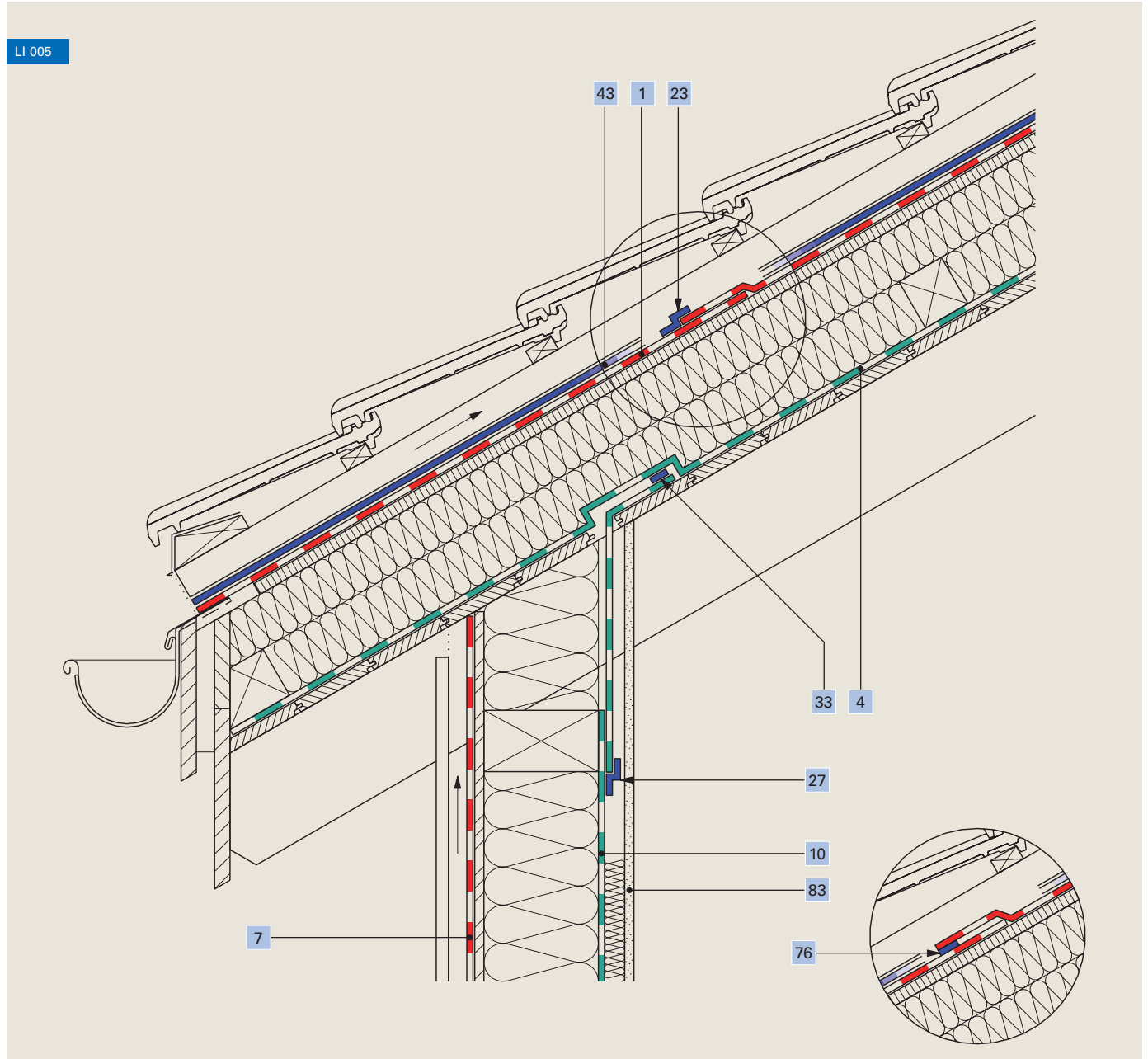
Isolante termico sopra i correntini con correntini aggiuntivi, muratura doppia



1	Telo di sottotetto <b>Ampatop® Protecta (plus)</b>	43	Guarnizione per chiodi a nastro <b>Ampacoll® ND.Band</b>
4	Telo d'assito <b>Ampatex® Solero</b>	46	Colla liquida <b>Ampacoll® Superfix</b>
23	Nastro adesivo <b>Ampacoll® XT</b> , 60 mm	76	Incollaggio alternativo: Nastri adesivi integrati ( <b>Ampatop® Protecta plus</b> )
33	Nastro adesivo <b>Ampacoll® BK 530</b> , 15 mm		

# Tenuta all'aria delle finiture interne, gronda

Isolante termico sopra i correntini senza correntini aggiuntivi, costruzione in legno

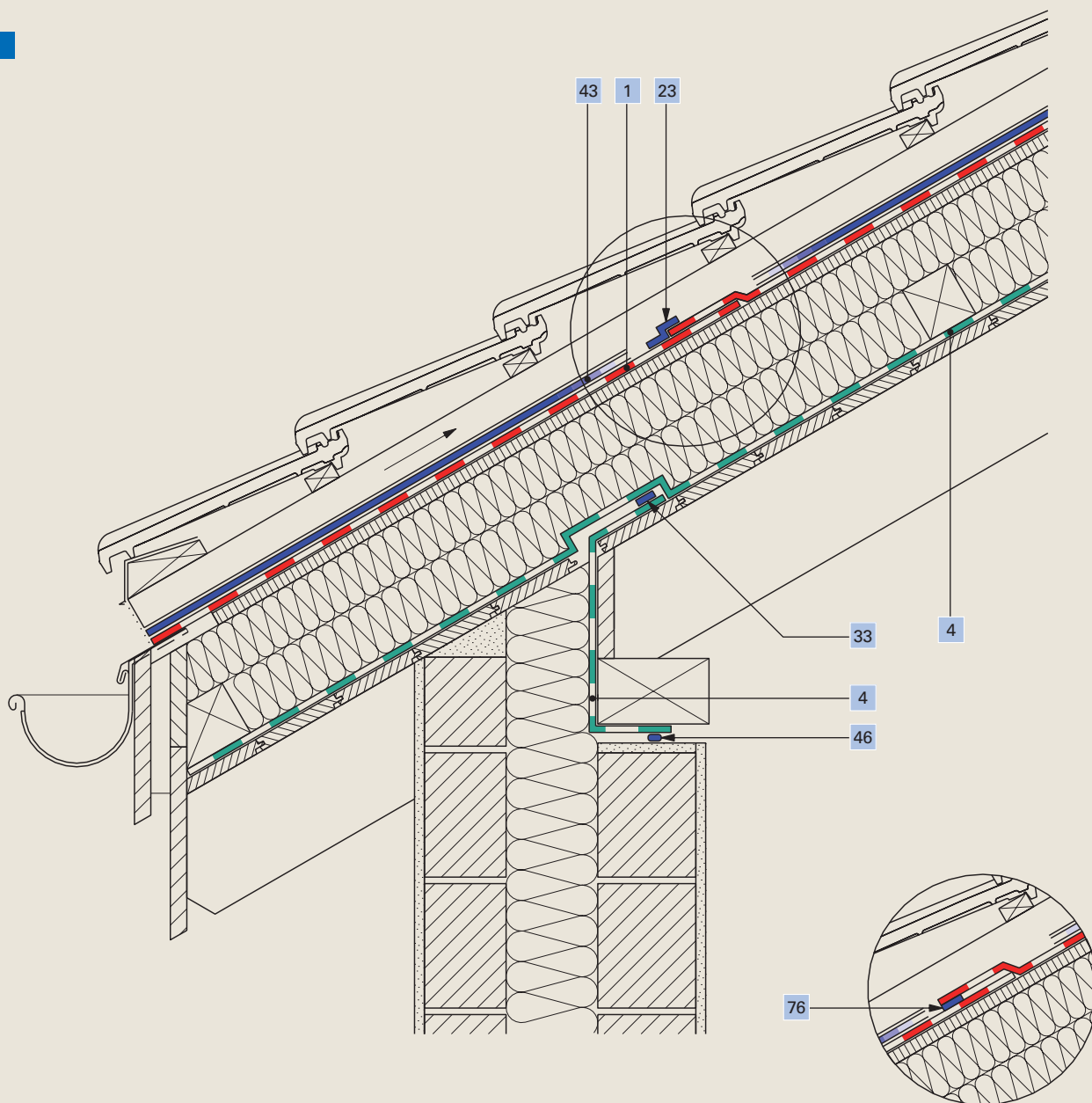


1	Telo di sottotetto <b>Ampatop® Protecta (plus)</b>	33	Nastro adesivo <b>Ampacoll® BK 530</b> , 15 mm
4	Telo d'assito <b>Ampatex® Solero</b>	43	Guarnizione per chiodi a nastro <b>Ampacoll® ND.Band</b>
7	Telo di tenuta al vento <b>Tyvek® Housewrap</b>	76	Incollaggio alternativo: Nastri adesivi integrati ( <b>Ampatop® Protecta plus</b> )
10	Freno vapore <b>Ampatex® DB 90</b>	83	Rivestimento interno
23	Nastro adesivo <b>Ampacoll® XT</b> , 60 mm		
27	Nastro adesivo <b>Ampacoll® INT</b>		

# Tenuta all'aria delle finiture interne, gronda

Isolante termico sopra i correntini senza correntini addizionali, muratura doppia

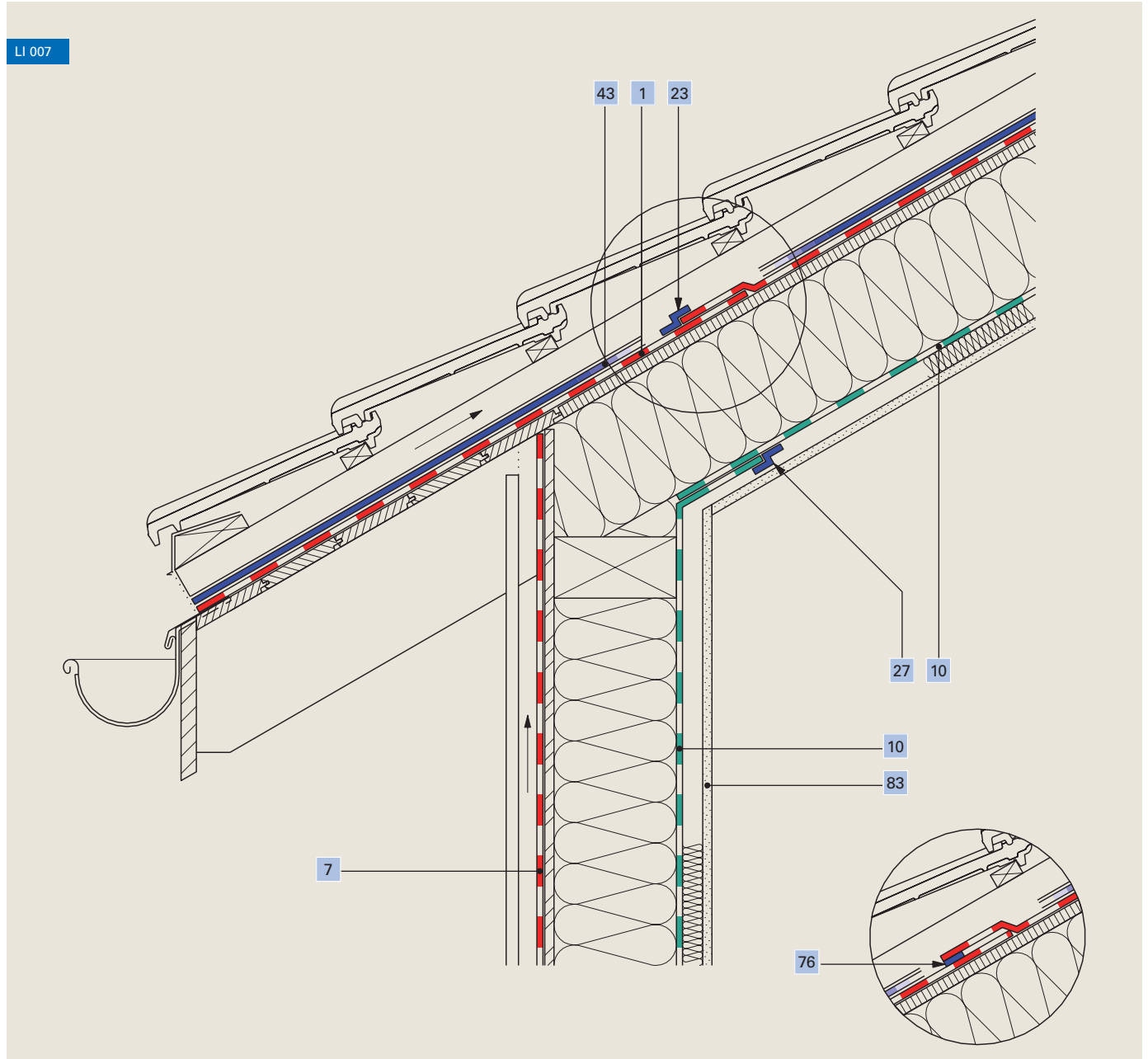
LI 006



1	Telo di sottotetto <b>Ampatop® Protecta (plus)</b>	43	Guarnizione per chiodi a nastro <b>Ampacoll® ND.Band</b>
4	Telo d'assito <b>Ampatex® Solero</b>	46	Colla liquida <b>Ampacoll® Superfix</b>
23	Nastro adesivo <b>Ampacoll® XT</b> , 60 mm	76	Incollaggio alternativo: Nastri adesivi integrati ( <b>Ampatop® Protecta plus</b> )
33	Nastro adesivo <b>Ampacoll® BK 530</b> , 15 mm		

# Tenuta all'aria delle finiture interne, gronda

Isolante termico fra i correntini, costruzione in legno

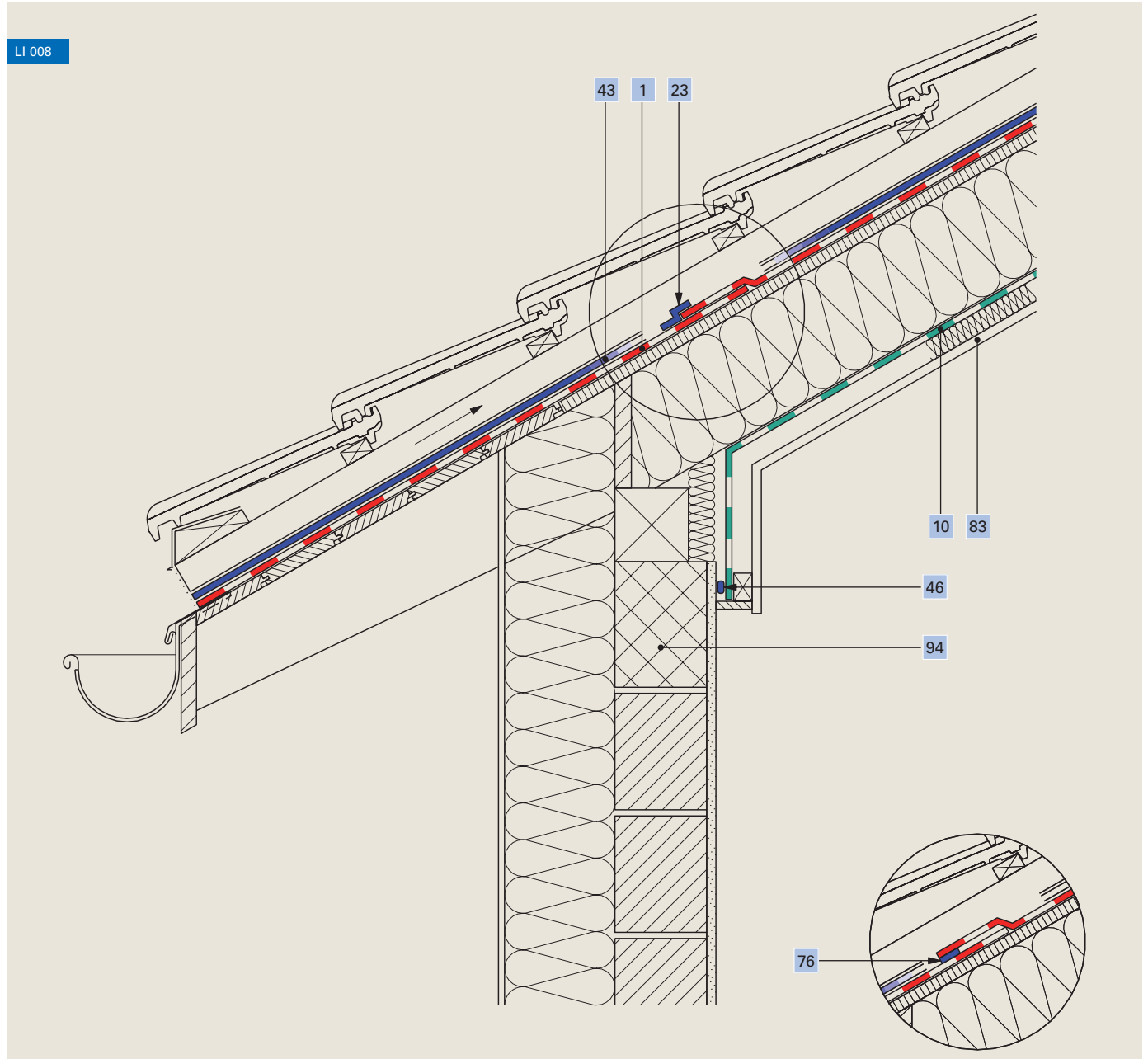


1	Telo di sottotetto <b>Ampatop® Protecta (plus)</b>	43	Guarnizione per chiodi a nastro <b>Ampacoll® ND.Band</b>
7	Telo di tenuta al vento <b>Tyvek® Housewrap</b>	76	Incollaggio alternativo: Nastri adesivi integrati ( <b>Ampatop® Protecta plus</b> )
10	Freno vapore <b>Ampatex® DB 90</b>	83	Rivestimento interno
23	Nastro adesivo <b>Ampacoll® XT, 60 mm</b>		
27	Nastro adesivo <b>Ampacoll® INT</b>		



# Tenuta all'aria delle finiture interne, gronda

Isolante termico fra i correntini, concatenamento perimetrale, muratura semplice

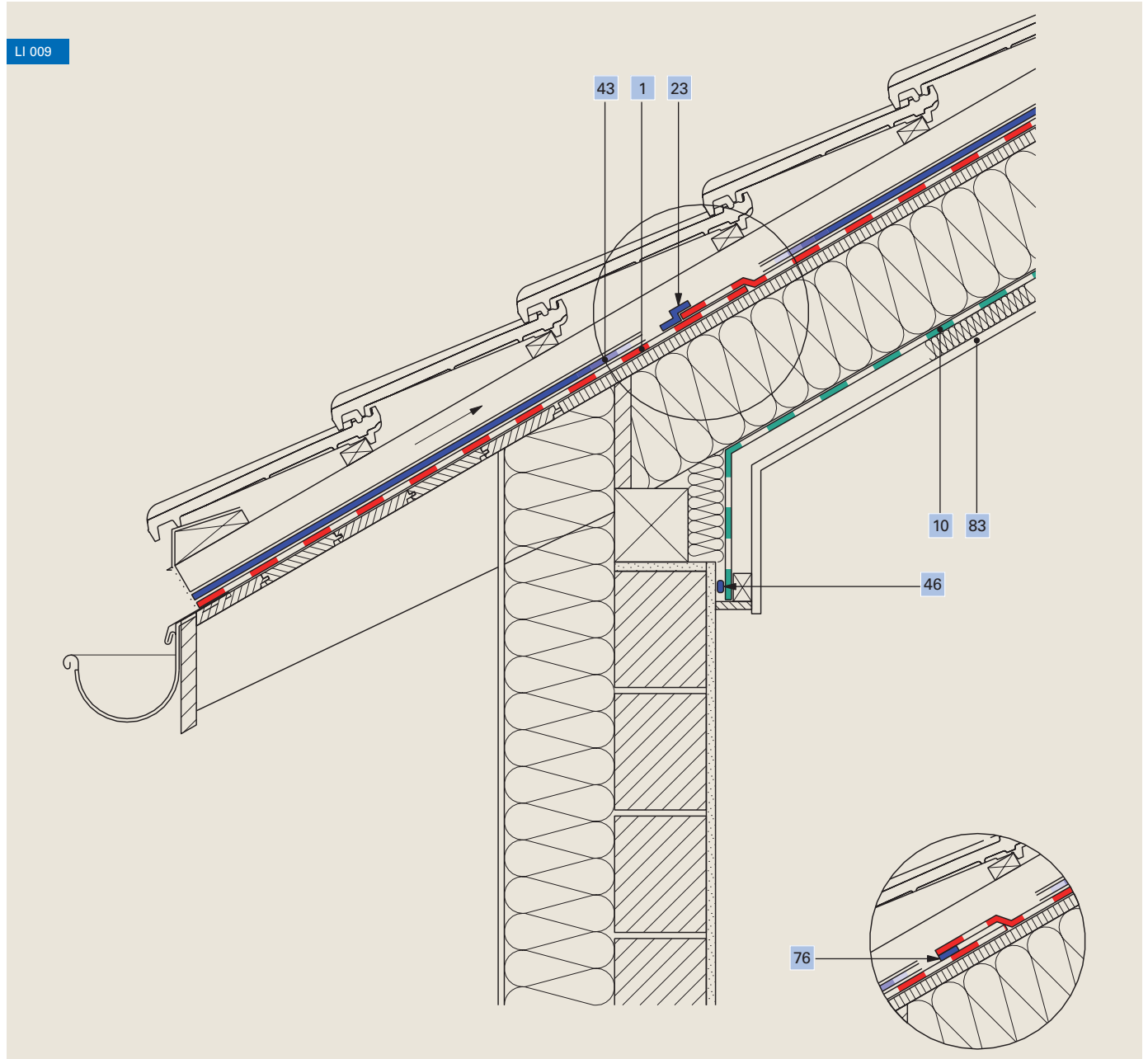


1	Telo di sottotetto <b>Ampatop® Protecta (plus)</b>	76	Incollaggio alternativo: Nastri adesivi integrati ( <b>Ampatop® Protecta plus</b> )
10	Freno vapore <b>Ampatex® DB 90</b>	83	Rivestimento interno
23	Nastro adesivo <b>Ampacoll® XT</b> , 60 mm	94	Concatenamento perimetrale in calcestruzzo
43	Guarnizione per chiodi a nastro <b>Ampacoll® ND.Band</b>		
46	Adesivo per raccordi di bordo <b>Ampacoll® RA</b>		



# Tenuta all'aria delle finiture interne, gronda

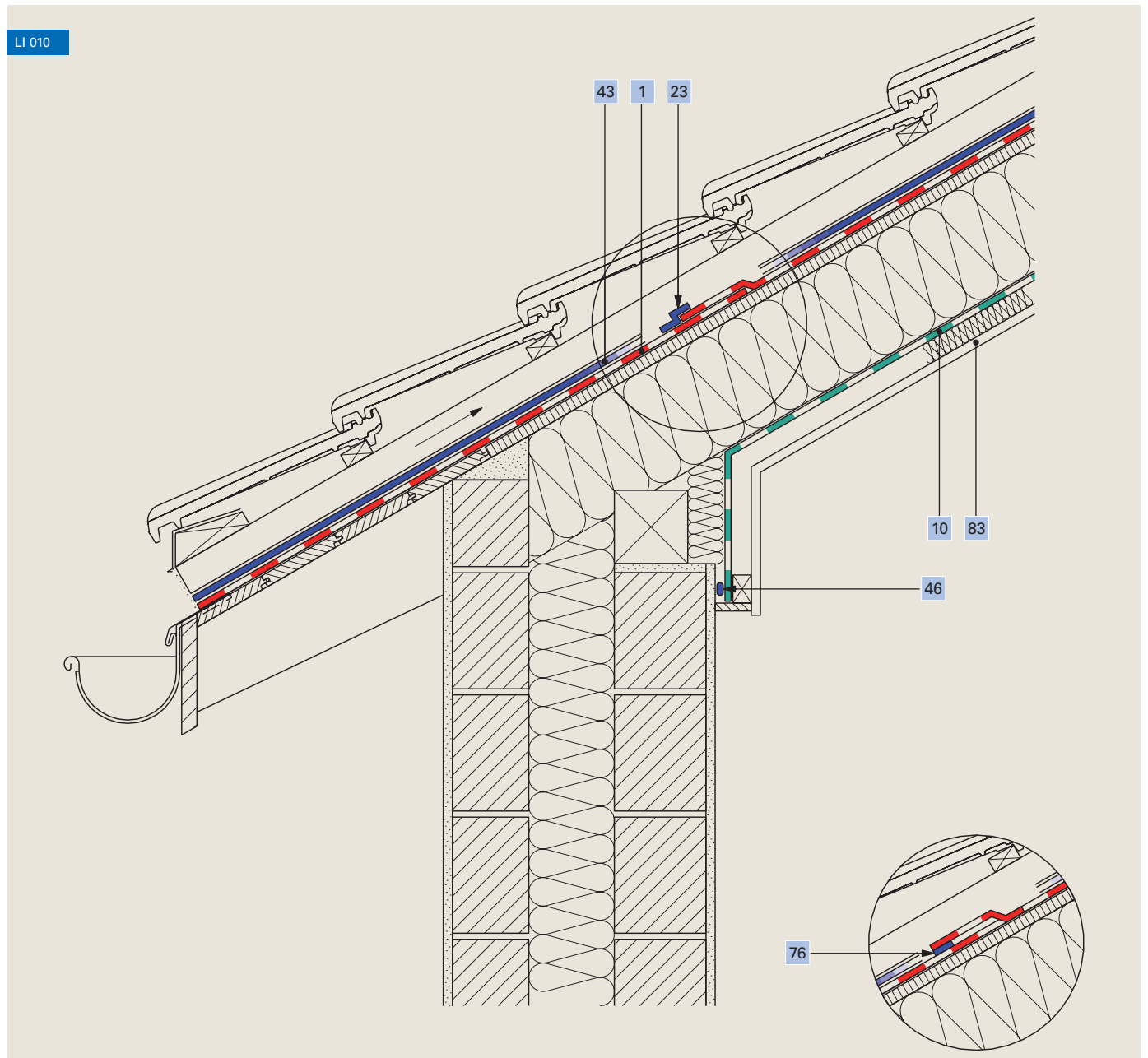
Isolante termico fra i correntini, muratura semplice



1	Telo di sottotetto <b>Ampatop® Protecta (plus)</b>	46	Adesivo per raccordi di bordo <b>Ampacoll® RA</b>
10	Freno vapore <b>Ampatex® DB 90</b>	76	Incollaggio alternativo: Nastri adesivi integrati ( <b>Ampatop® Protecta plus</b> )
23	Nastro adesivo <b>Ampacoll® XT</b> , 60 mm	83	Rivestimento interno
43	Guarnizione per chiodi a nastro <b>Ampacoll® ND.Band</b>		

# Tenuta all'aria delle finiture interne, gronda

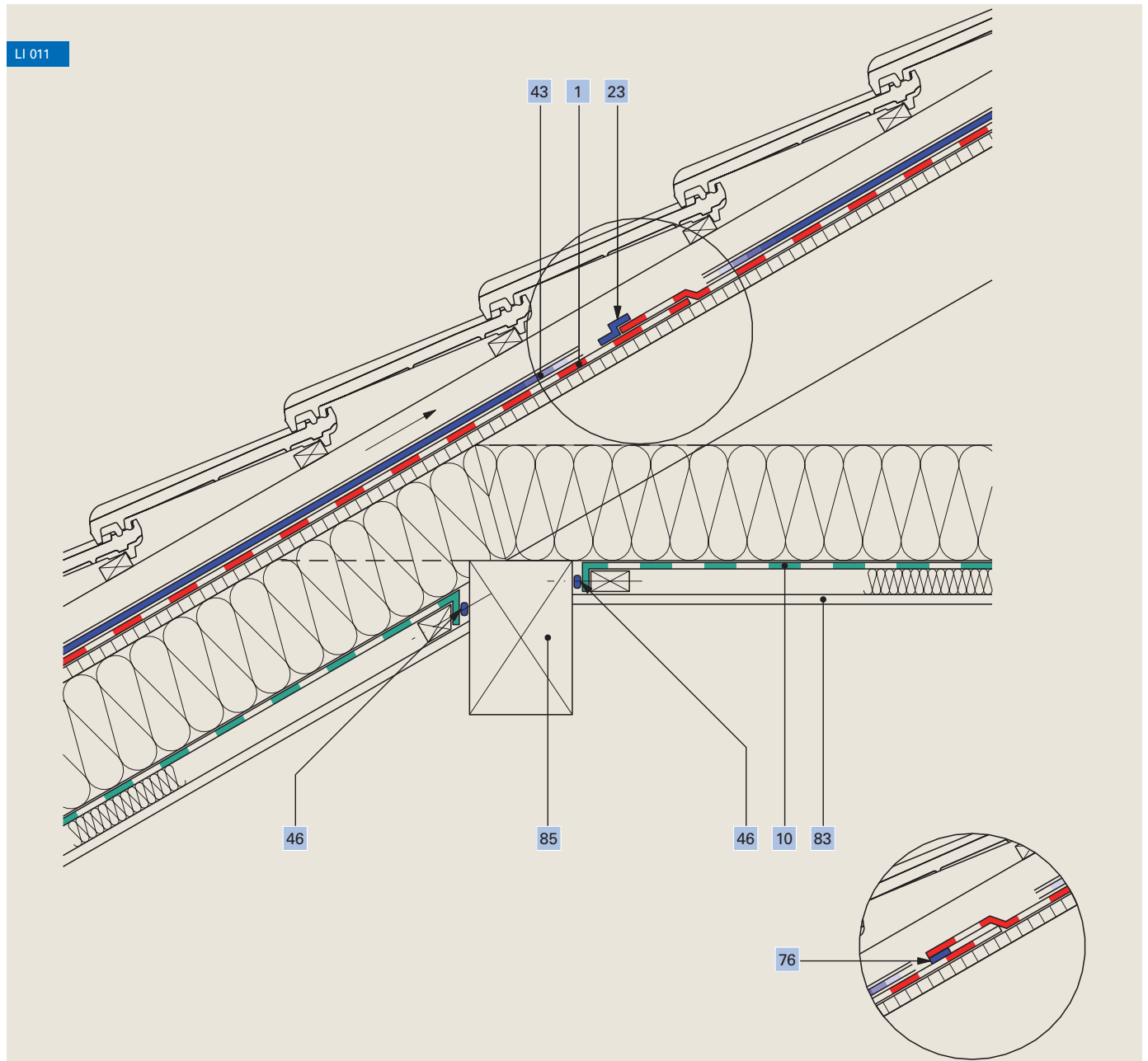
Isolante termico fra i correntini, muratura doppia



1	Telo di sottotetto <b>Ampatop® Protecta (plus)</b>	46	Adesivo per raccordi di bordo <b>Ampacoll® RA</b>
10	Freno vapore <b>Ampatex® DB 90</b>	76	Incollaggio alternativo: Nastri adesivi integrati ( <b>Ampatop® Protecta plus</b> )
23	Nastro adesivo <b>Ampacoll® XT, 60 mm</b>	83	Rivestimento interno
43	Guarnizione per chiodi a nastro <b>Ampacoll® ND.Band</b>		

# Tenuta all'aria delle finiture interne, raccordo alla terza

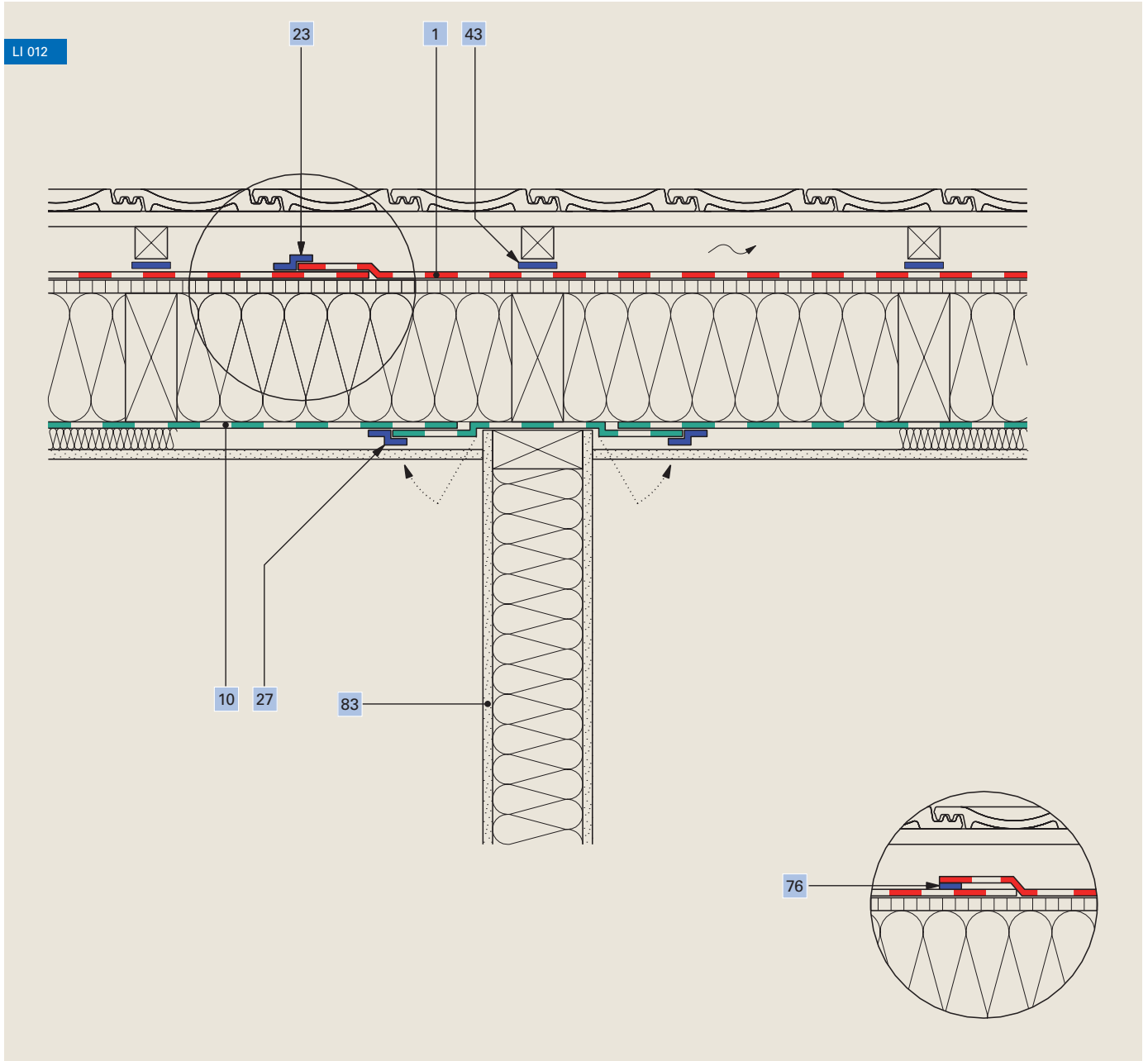
Telo incollato alla terza



1	Telo di sottotetto <b>Ampatop® Protecta (plus)</b>	76	Incollaggio alternativo: Nastri adesivi integrati ( <b>Ampatop® Protecta plus</b> )
10	Freno vapore <b>Ampatex® DB 90</b>	83	Rivestimento interno
23	Nastro adesivo <b>Ampacoll® XT, 60 mm</b>	85	Struttura senza fessure
43	Guarnizione per chiodi a nastro <b>Ampacoll® ND.Band</b>		
46	Adesivo per raccordi di bordo <b>Ampacoll® RA</b>		

# Tenuta all'aria delle finiture interne

Raccordo parete interna alla pendenza del tetto

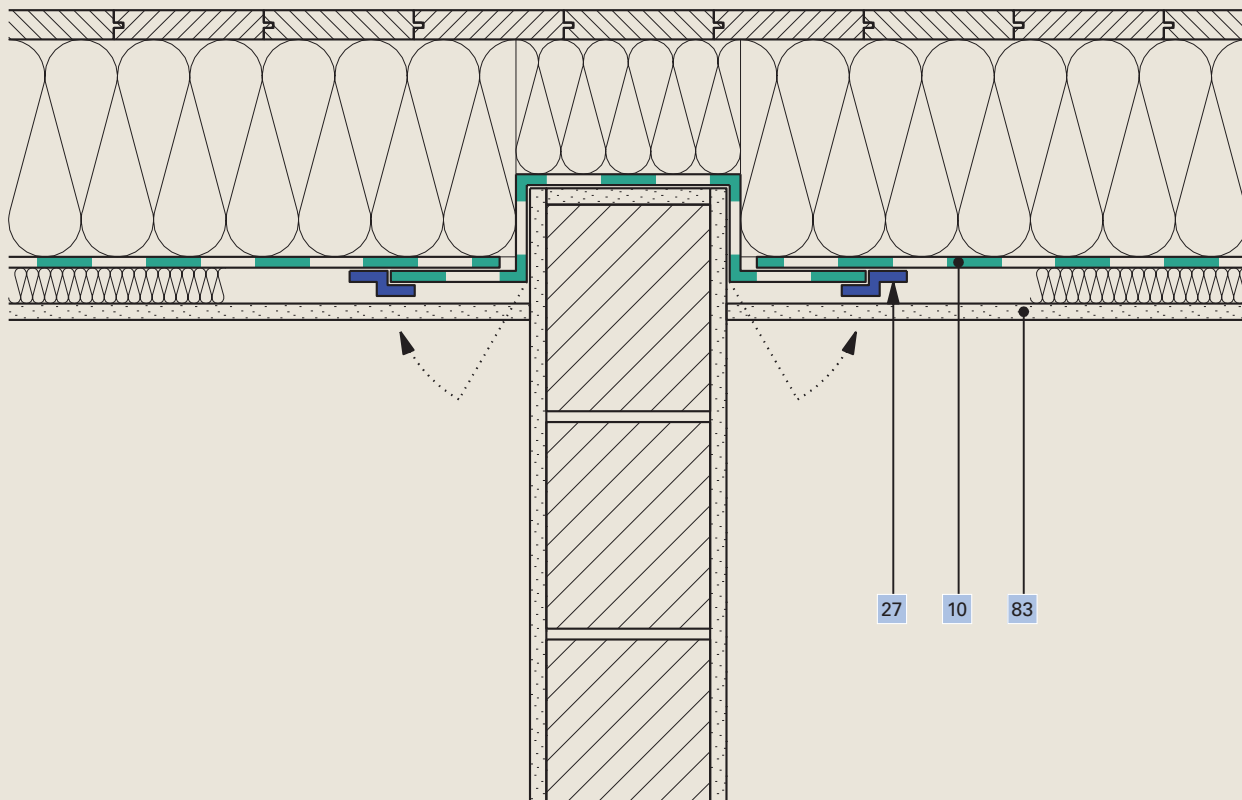


1	Telo di sottotetto <b>Ampatop® Protecta (plus)</b>	43	Guarnizione per chiodi a nastro <b>Ampacoll® ND.Band</b>
10	Freno vapore <b>Ampatex® DB 90</b>	76	Incollaggio alternativo: Nastri adesivi integrati ( <b>Ampatop® Protecta plus</b> )
23	Nastro adesivo <b>Ampacoll® XT, 60 mm</b>	83	Rivestimento interno
27	Nastro adesivo <b>Ampacoll® INT</b>		

# Tenuta all'aria delle finiture interne

▀ Incastro della parete interna nella struttura del tetto

LI 013



10 Freno vapore **Ampatex® DB 90**

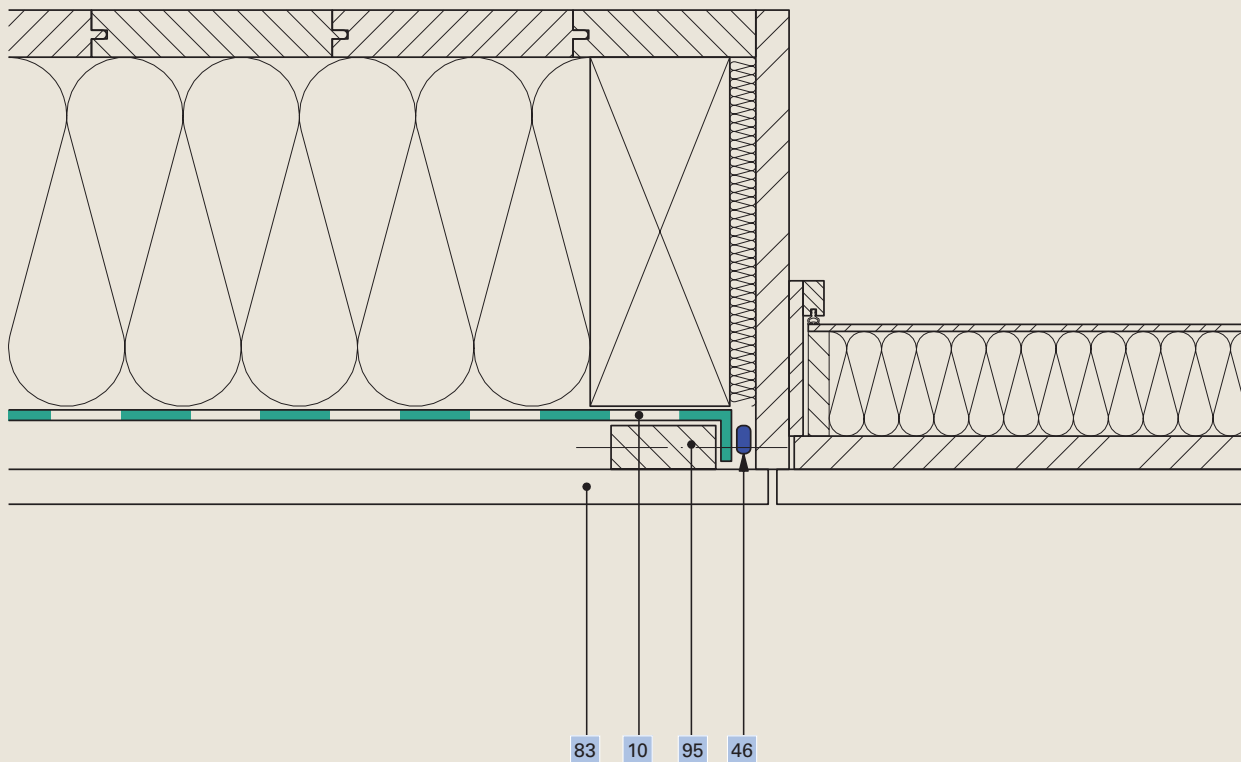
27 Nastro adesivo **Ampacoll® INT**

83 Rivestimento interno

# Tenuta all'aria delle finiture interne, scala estraibile

Raccordo del freno vapore

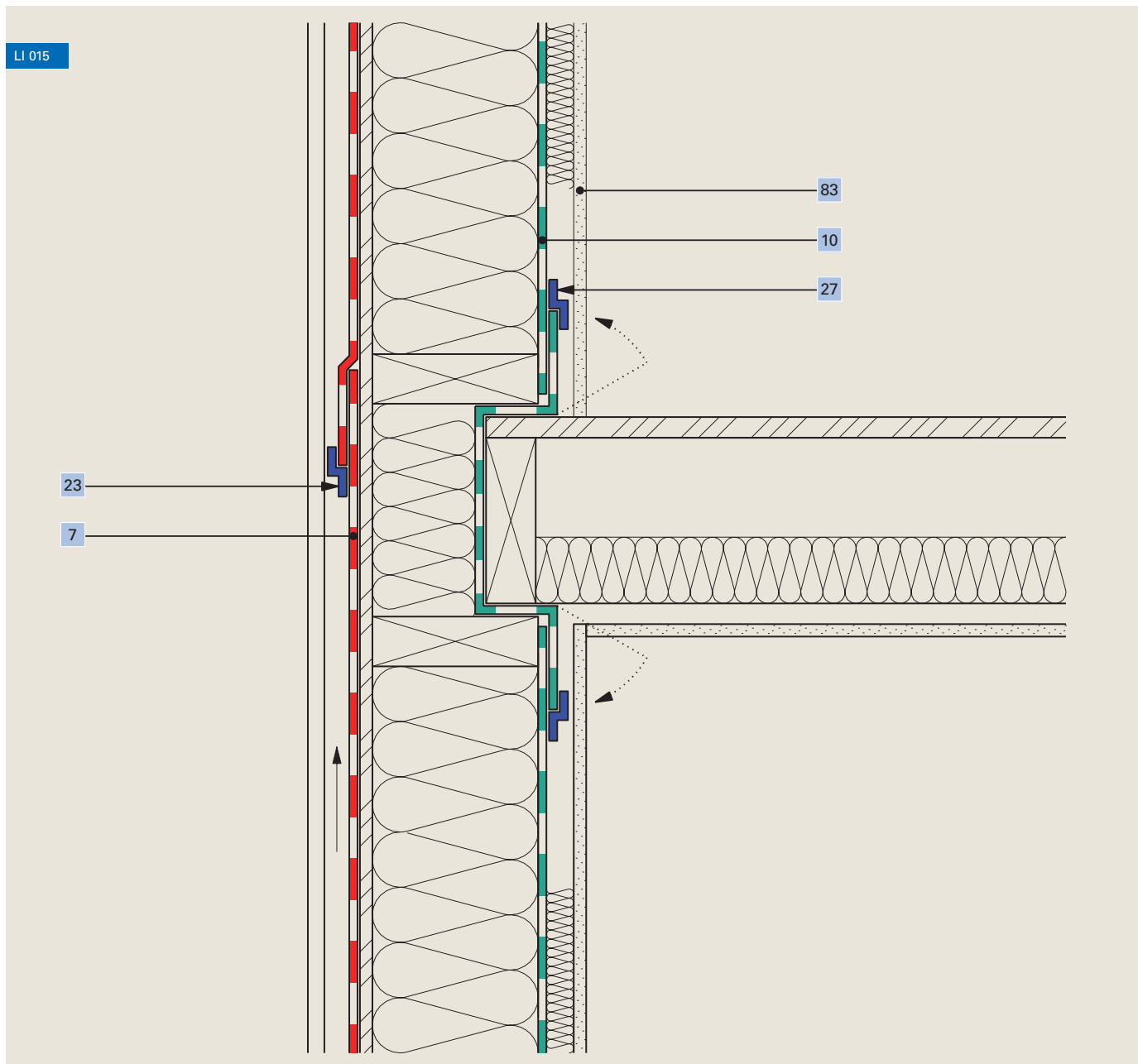
LI 014



10	Freno vapore <b>Ampatex® DB 90</b>	83	Rivestimento interno
46	Adesivo per raccordi di bordo <b>Ampacoll® RA</b>	95	Lista di fissaggio

# Tenuta all'aria delle finiture interne, raccordo della soletta

Testata della soletta nella costruzione prefabbricata



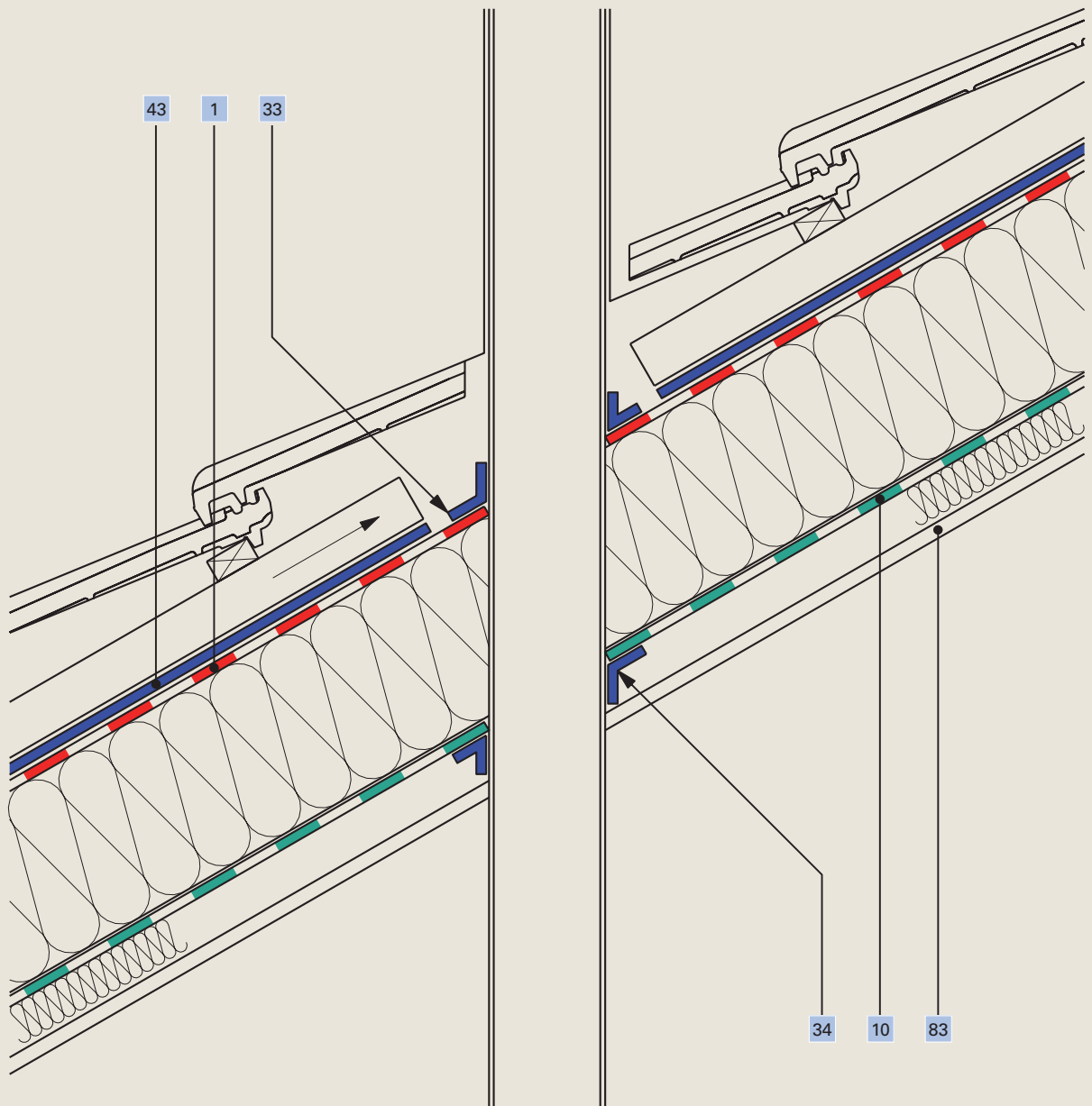
7	Telo di tenuta al vento <b>Tyvek® Housewrap</b>	27	Nastro adesivo <b>Ampacoll® INT</b>
10	Freno vapore <b>Ampatex® DB 90</b>	83	Rivestimento interno
23	Nastro adesivo <b>Ampacoll® XT</b> , 60 mm		



# Tenuta all'aria delle finiture interne, elemento passante

Con nastro adesivo

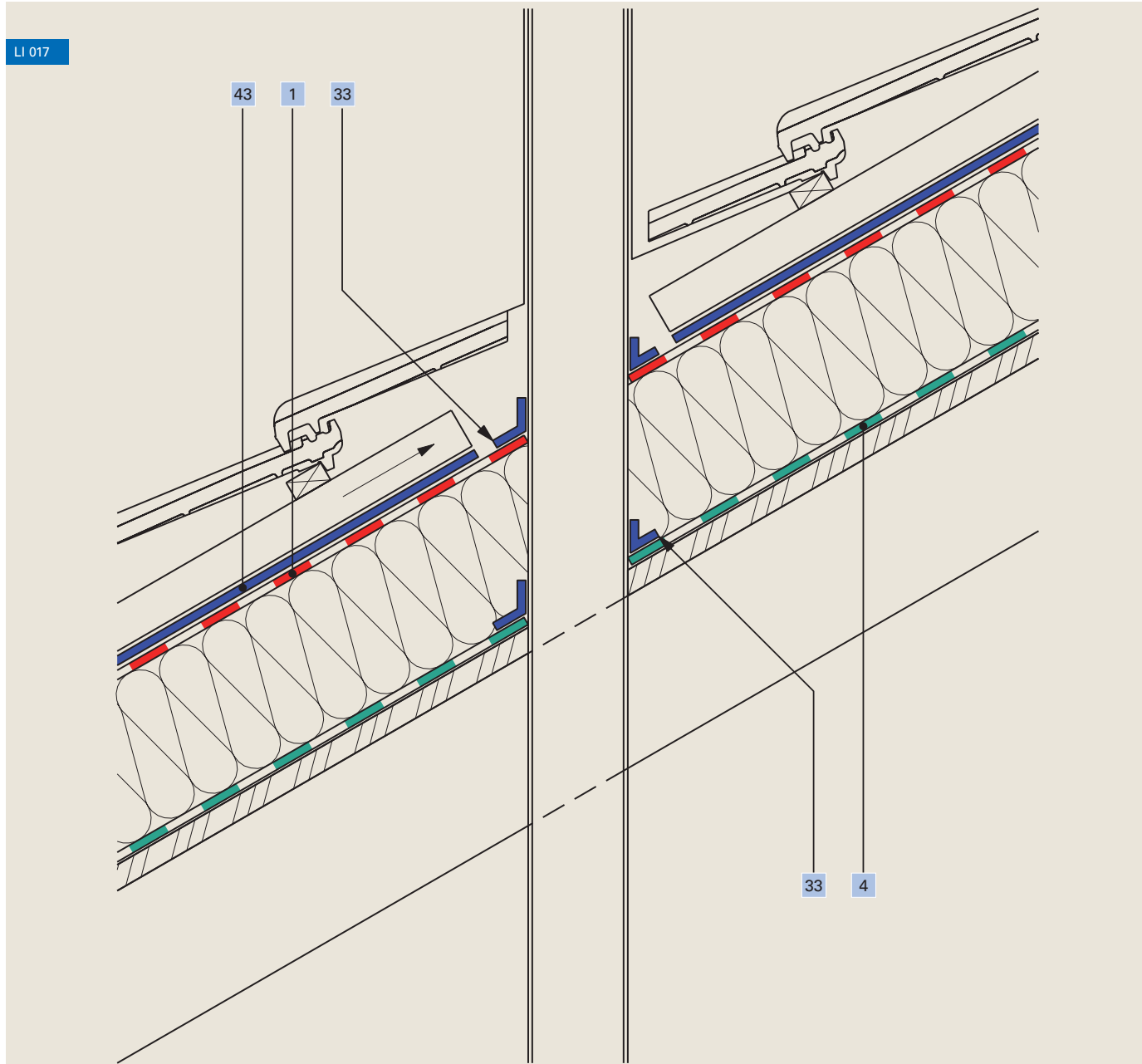
LI 016



1	Telo di sottotetto <b>Ampatop® Protecta (plus)</b>	34	Nastro adesivo <b>Ampacoll® BK 535</b> , 50 mm
10	Freno vapore <b>Ampatex® DB 90</b>	43	Guarnizione per chiodi a nastro <b>Ampacoll® ND.Band</b>
33	Nastro adesivo <b>Ampacoll® BK 535</b> , 80 mm	83	Rivestimento interno

## Tenuta all'aria delle finiture interne, elemento passante

Con nastro adesivo, isolante termico sopra i correntini

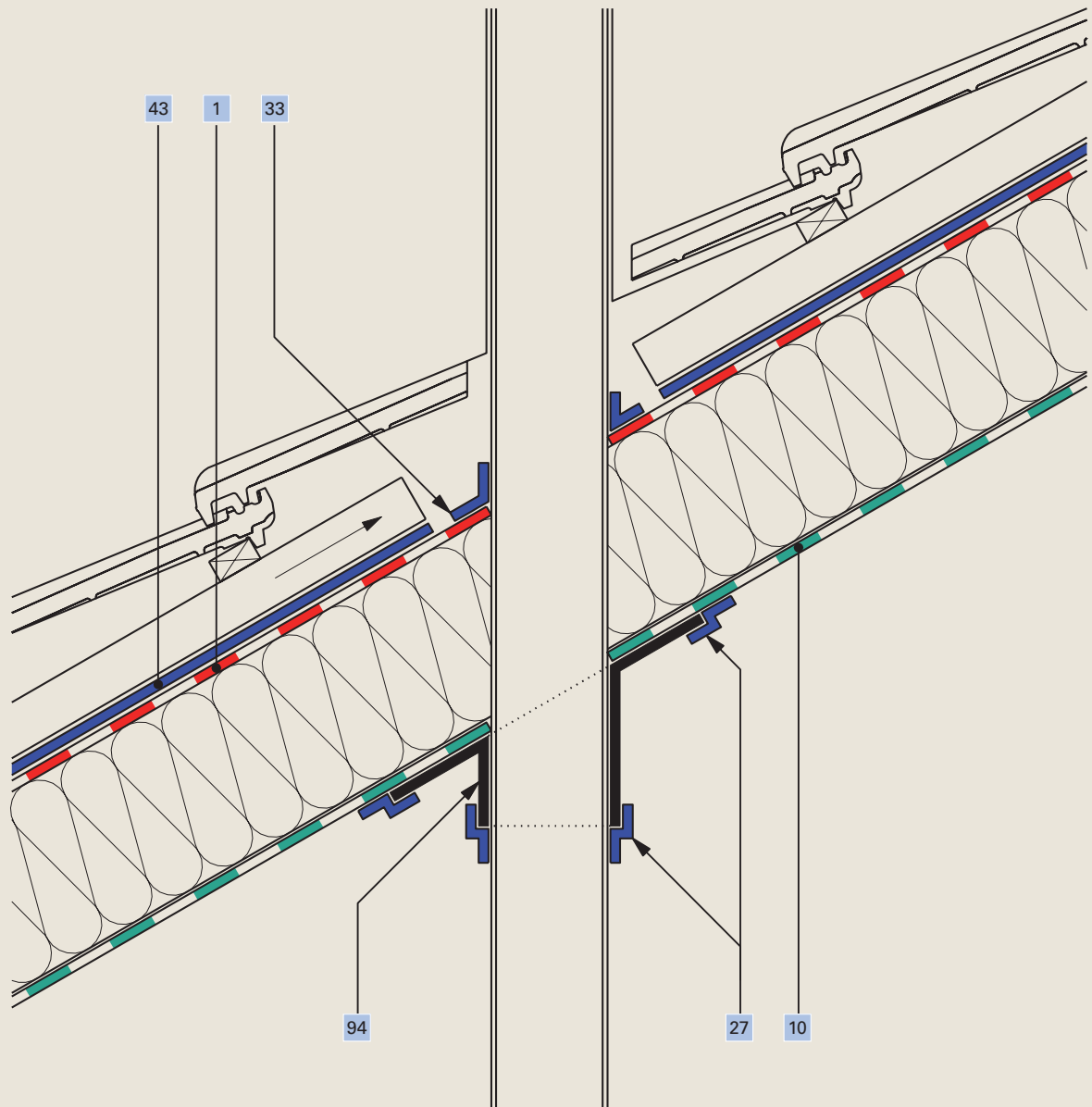


1	Telo di sottotetto <b>Ampatop® Protecta (plus)</b>	33	Nastro adesivo <b>Ampacoll® BK 535</b> , 80 mm
4	Telo d'assito <b>Ampatex® Solero</b>	43	Guarnizione per chiodi a nastro <b>Ampacoll® ND.Band</b>

# Tenuta all'aria delle finiture interne, elemento passante

Con manicotto e nastro adesivo

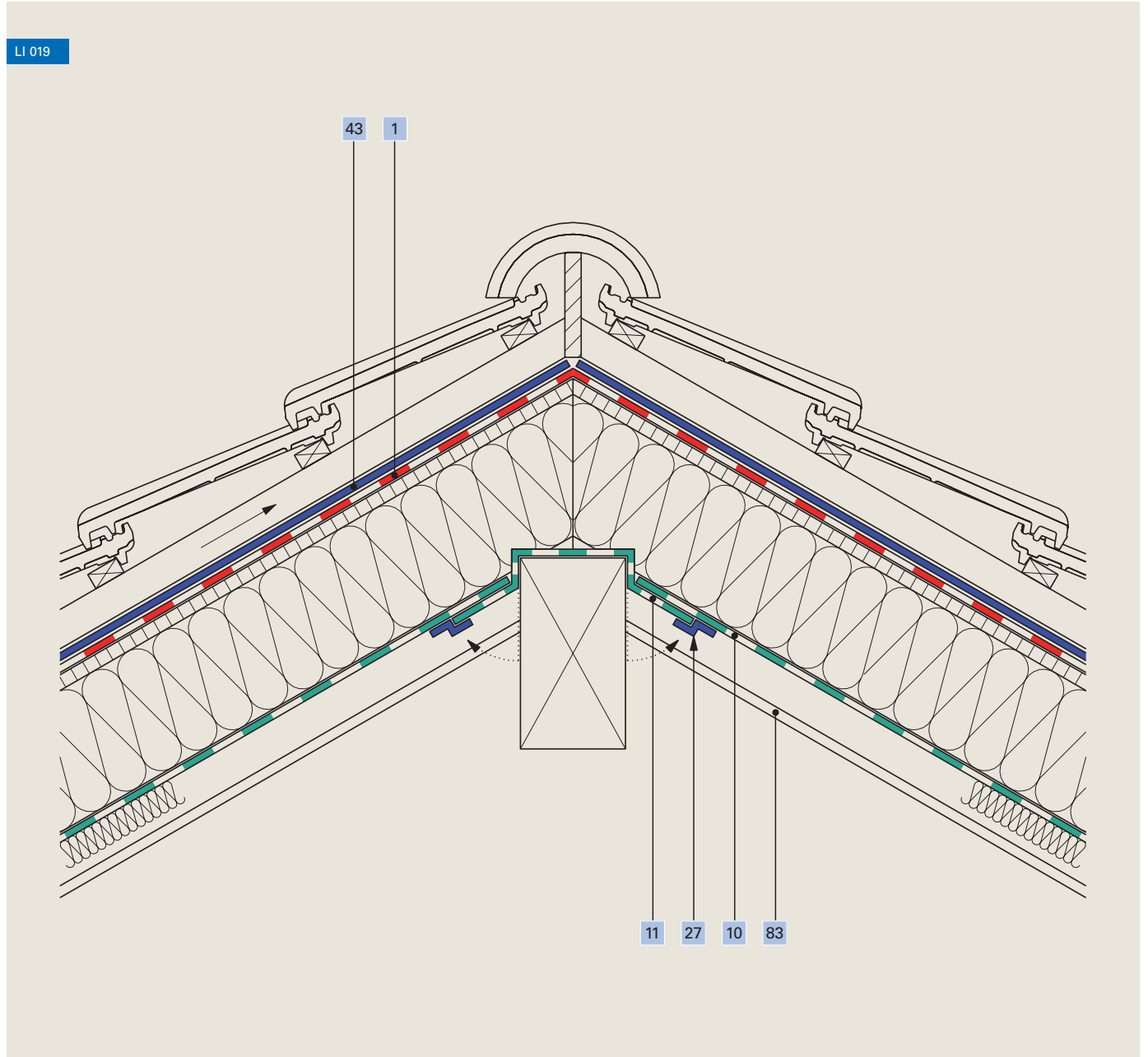
LI 018



1	Telo di sottotetto <b>Ampatop® Protecta (plus)</b>	33	Nastro adesivo <b>Ampacoll® BK 535</b> , 80 mm
10	Freno vapore <b>Ampatex® DB 90</b>	43	Guarnizione per chiodi a nastro <b>Ampacoll® ND.Band</b>
27	Nastro adesivo <b>Ampacoll® INT</b>	94	Manicotto prefabbricato

## Tenuta all'aria delle finiture interne, colmo

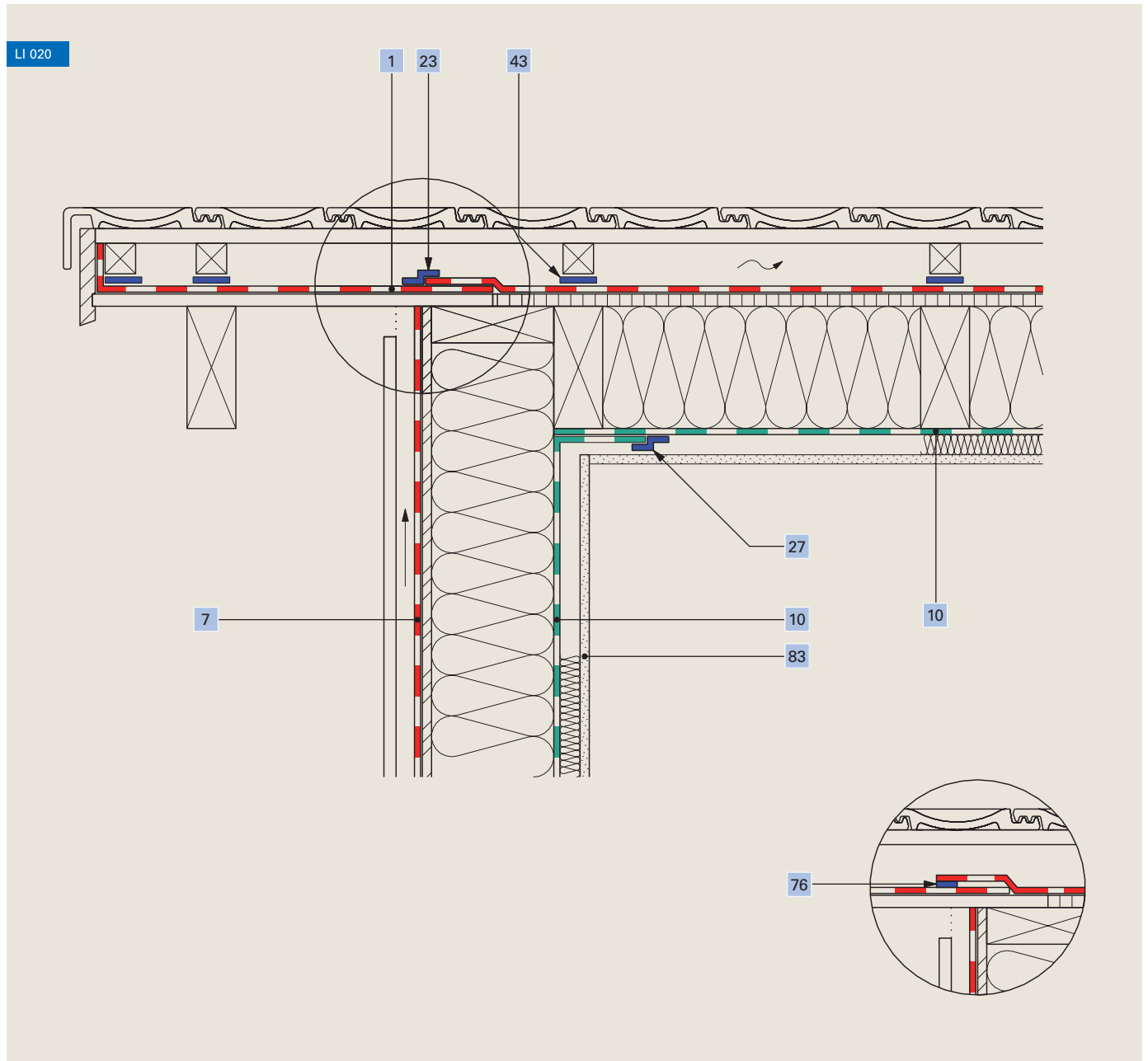
Con strisce di telo, isolante termico fra i correntini



1	Telo di sottotetto <b>Ampatop® Protecta (plus)</b>	27	Nastro adesivo <b>Ampacoll® INT</b>
10	Freno vapore <b>Ampatex® DB 90</b>	43	Guarnizione per chiodi a nastro <b>Ampacoll® ND.Band</b>
11	Telo di raccordo per terzere <b>Ampatex® DB 90</b>	83	Rivestimento interno

# Tenuta all'aria delle finiture interne, frontone

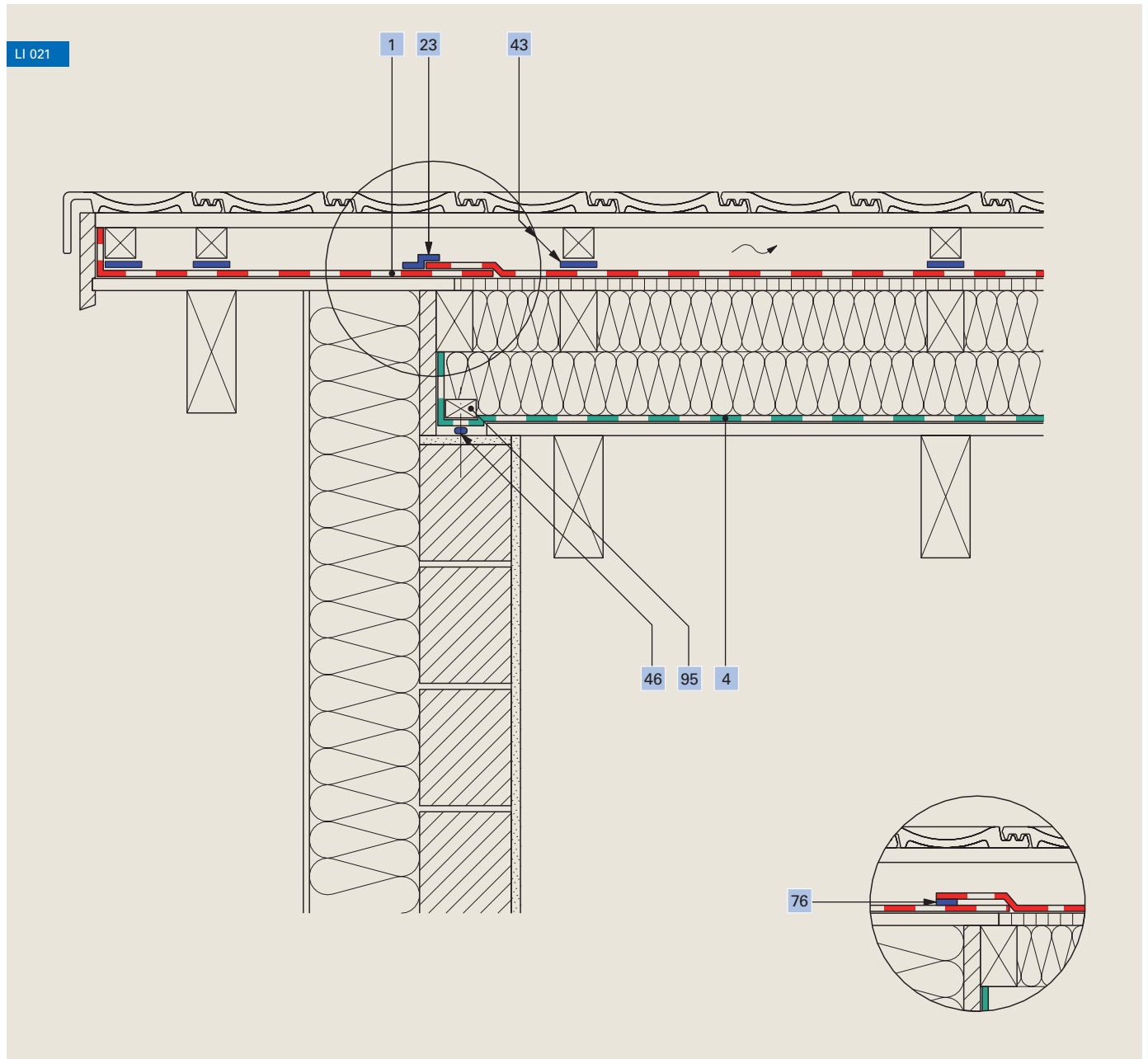
Raccordo alla parete di legno



1	Telo di sottotetto <b>Ampatop® Protecta (plus)</b>	43	Guarnizione per chiodi a nastro <b>Ampacoll® ND.Band</b>
7	Telo di tenuta al vento <b>Tyvek® Housewrap</b>	76	Incollaggio alternativo: Nastri adesivi integrati ( <b>Ampatop® Protecta plus</b> )
10	Freno vapore <b>Ampatex® DB 90</b>	83	Rivestimento interno
23	Nastro adesivo <b>Ampacoll® XT, 60 mm</b>		
27	Nastro adesivo <b>Ampacoll® INT</b>		

# Tenuta all'aria delle finiture interne, frontone

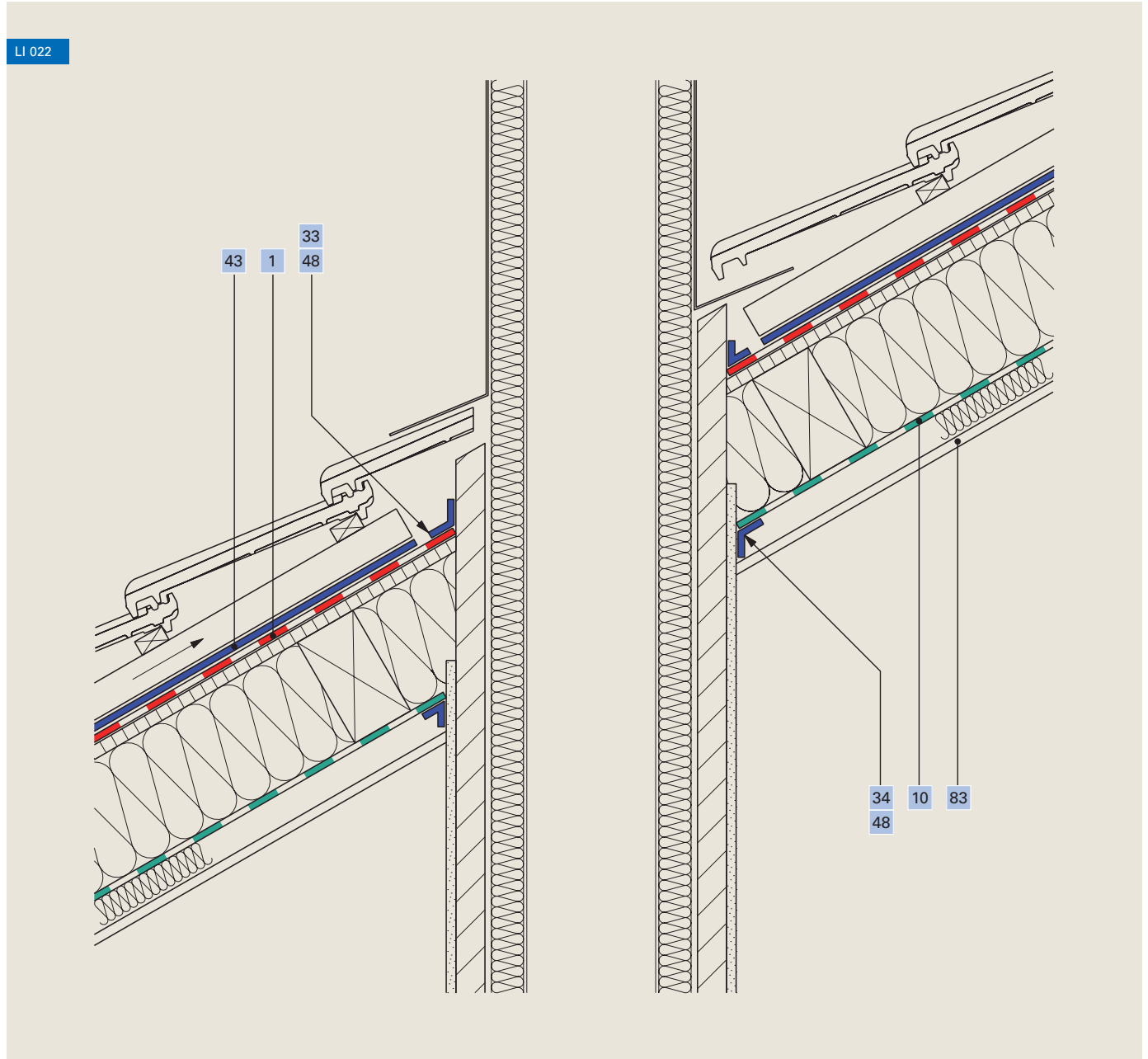
Raccordo alla testata superiore della muratura



1	Telo di sottotetto <b>Ampatop® Protecta (plus)</b>	46	Colla liquida <b>Ampacoll® Superfix</b>
4	Telo d'assito <b>Ampatex® Solero</b>	76	Incollaggio alternativo: Nastri adesivi integrati ( <b>Ampatop® Protecta plus</b> )
23	Nastro adesivo <b>Ampacoll® XT</b> , 60 mm	95	Lista di fissaggio
43	Guarnizione per chiodi a nastro <b>Ampacoll® ND.Band</b>		

# Tenuta all'aria delle finiture interne, canna fumaria

Con nastro adesivo

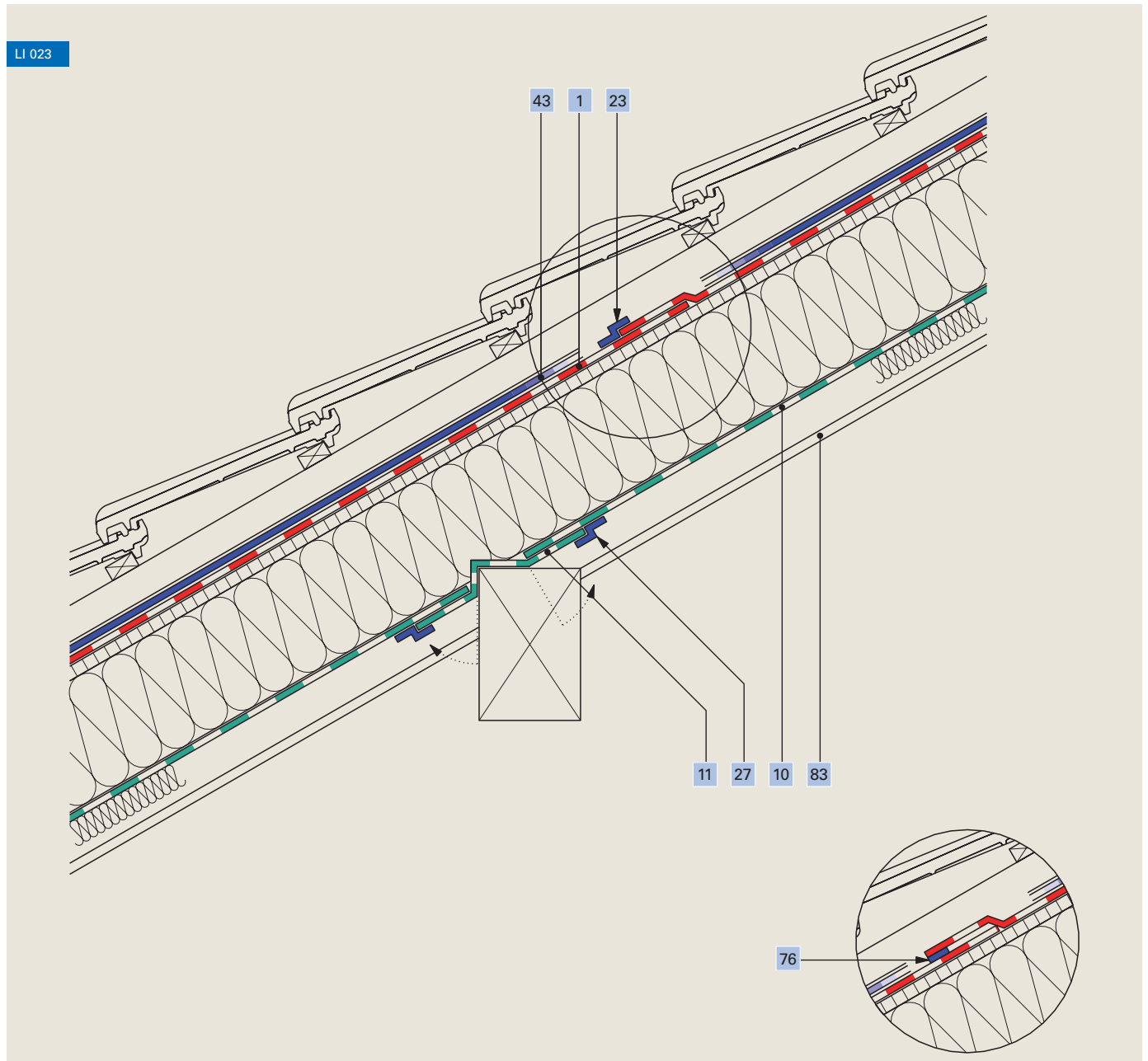


1	Telo di sottotetto <b>Ampatop® Protecta (plus)</b>	43	Guarnizione per chiodi a nastro <b>Ampacoll® ND.Band</b>
10	Freno vapore <b>Ampatex® DB 90</b>	48	Fondo adesivo <b>Ampacoll® Airmax</b>
33	Nastro adesivo <b>Ampacoll® BK 535, 80 mm</b>	83	Rivestimento interno
34	Nastro adesivo <b>Ampacoll® BK 535, 50 mm</b>		



## Tenuta all'aria delle finiture interne, raccordo alla terza

Con strisce di telo

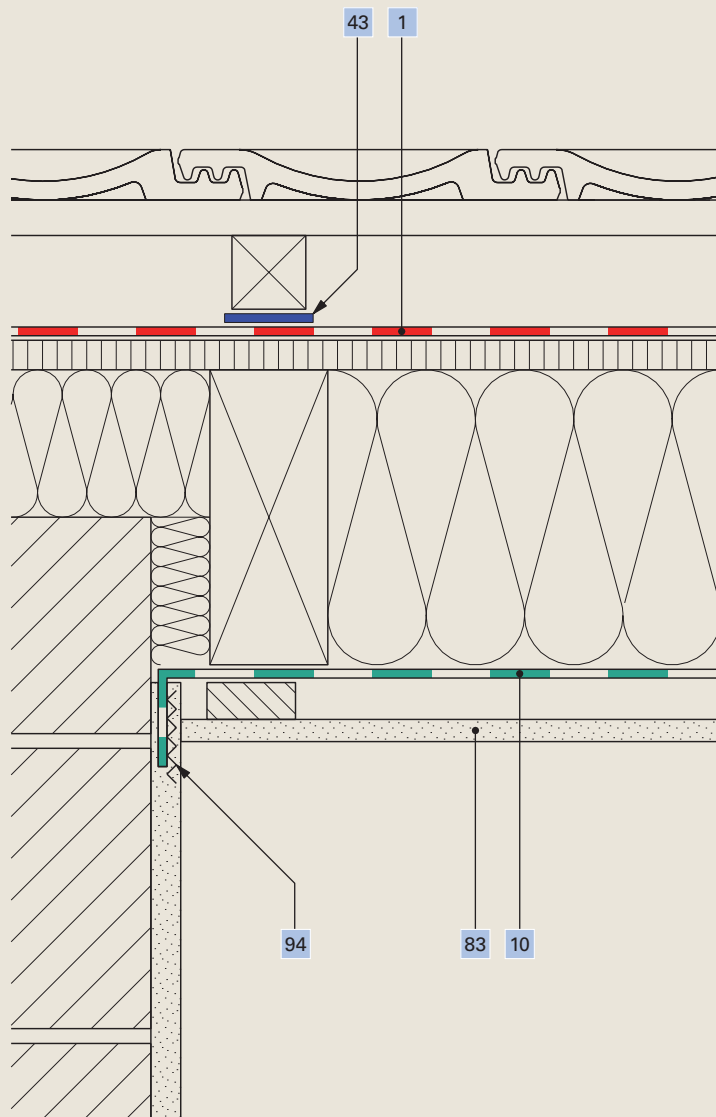


1	Telo di sottotetto <b>Ampatop® Protecta (plus)</b>	43	Guarnizione per chiodi a nastro <b>Ampacoll® ND.Band</b>
10	Freno vapore <b>Ampatex® DB 90</b>	76	Incollaggio alternativo: Nastri adesivi integrati ( <b>Ampatop® Protecta plus</b> )
11	Telo di raccordo per terzere <b>Ampatex® DB 90</b>	83	Rivestimento interno
23	Nastro adesivo <b>Ampacoll® XT</b> , 60 mm		
27	Nastro adesivo <b>Ampacoll® INT</b>		

# Tenuta all'aria delle finiture interne, raccordo perimetrale

Annegato nell'intonaco, muratura

LI 024



1 Telo di sottotetto **Ampatop® Protecta (plus)**

10 Freno vapore **Ampatex® DB 90**

43 Guarnizione per chiodi a nastro **Ampacoll® ND.Band**

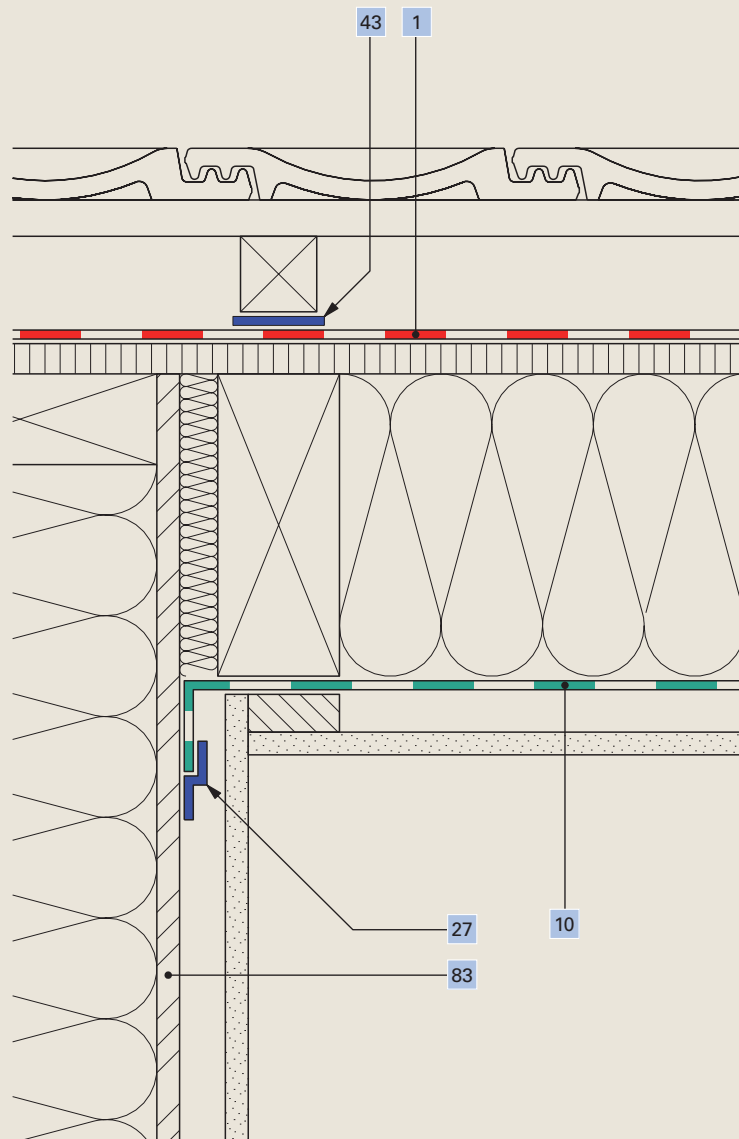
83 Rivestimento interno

94 Supporto portaintonaco (p.es. lamiera stirata)

# Tenuta all'aria delle finiture interne, raccordo perimetrale

Con nastro adesivo, costruzione in legno

LI 025

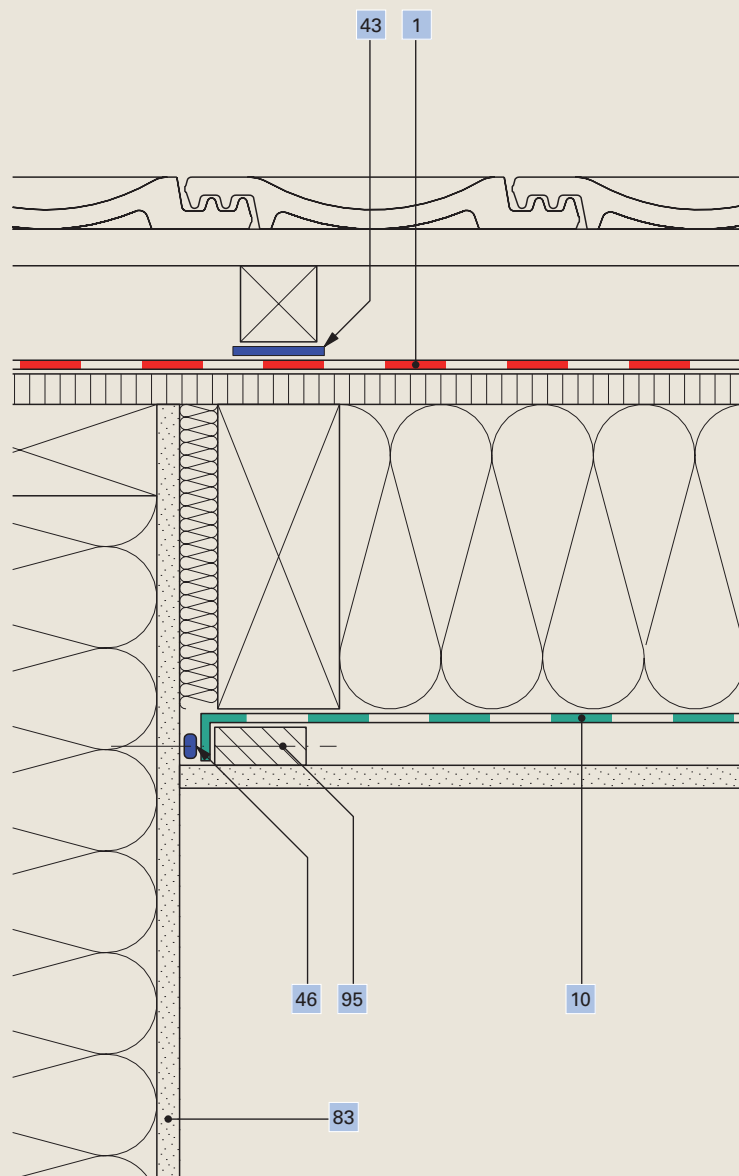


1	Telo di sottotetto <b>Ampatop® Protecta (plus)</b>	43	Guarnizione per chiodi a nastro <b>Ampacoll® ND.Band</b>
10	Freno vapore <b>Ampatex® DB 90</b>	83	Rivestimento interno (ermetico all'aria)
27	Nastro adesivo <b>Ampacoll® INT</b>		

## Tenuta all'aria delle finiture interne, raccordo perimetrale

Con prodotto adesivo, costruzione in legno

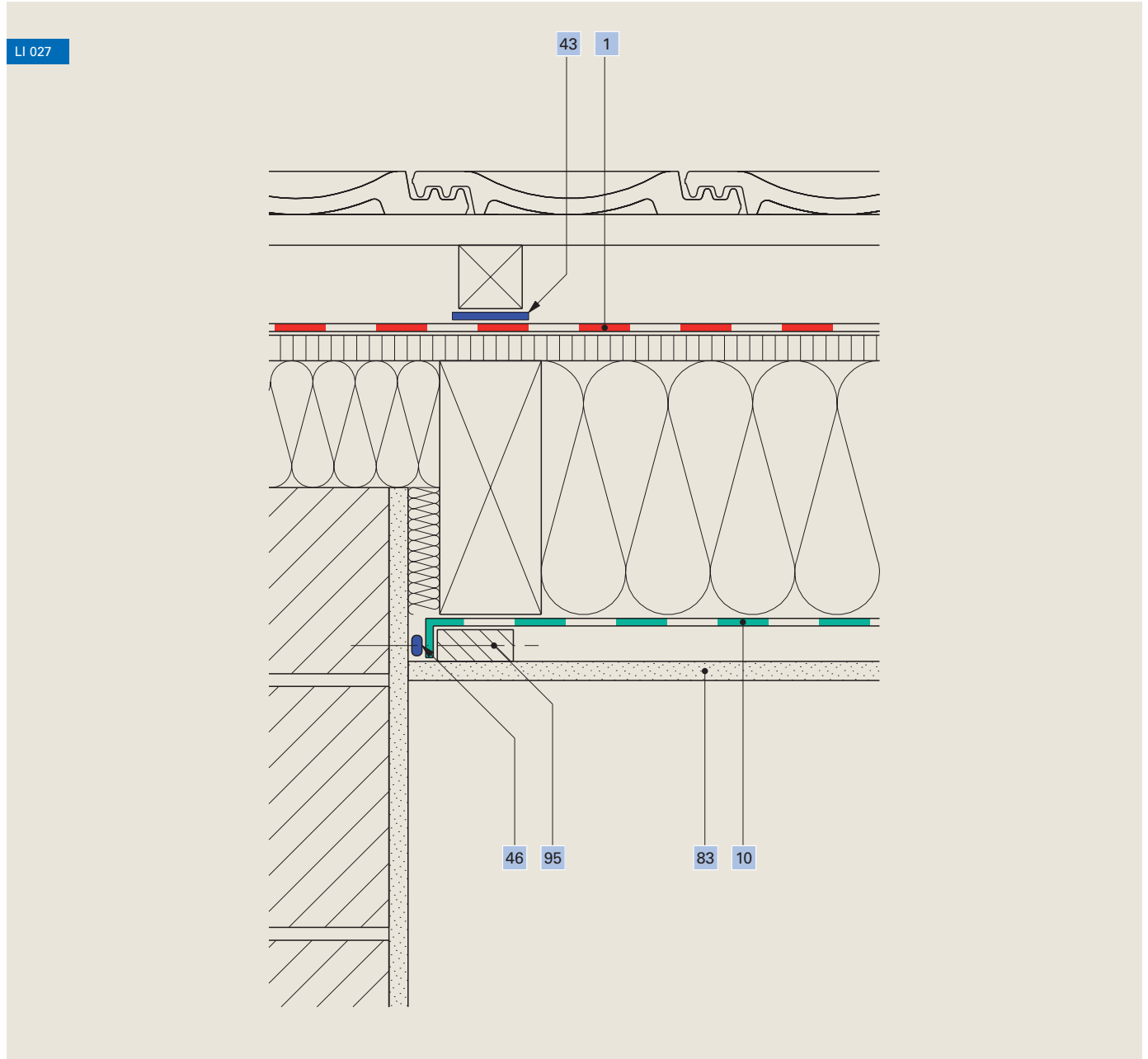
LI 026



1	Telo di sottotetto <b>Ampatop® Protecta (plus)</b>	46	Adesivo per raccordi di bordo <b>Ampacoll® RA</b>
10	Freno vapore <b>Ampatex® DB 90</b>	83	Rivestimento interno (ermetico all'aria)
43	Guarnizione per chiodi a nastro <b>Ampacoll® ND.Band</b>	95	Lista di fissaggio

# Tenuta all'aria delle finiture interne, raccordo perimetrale

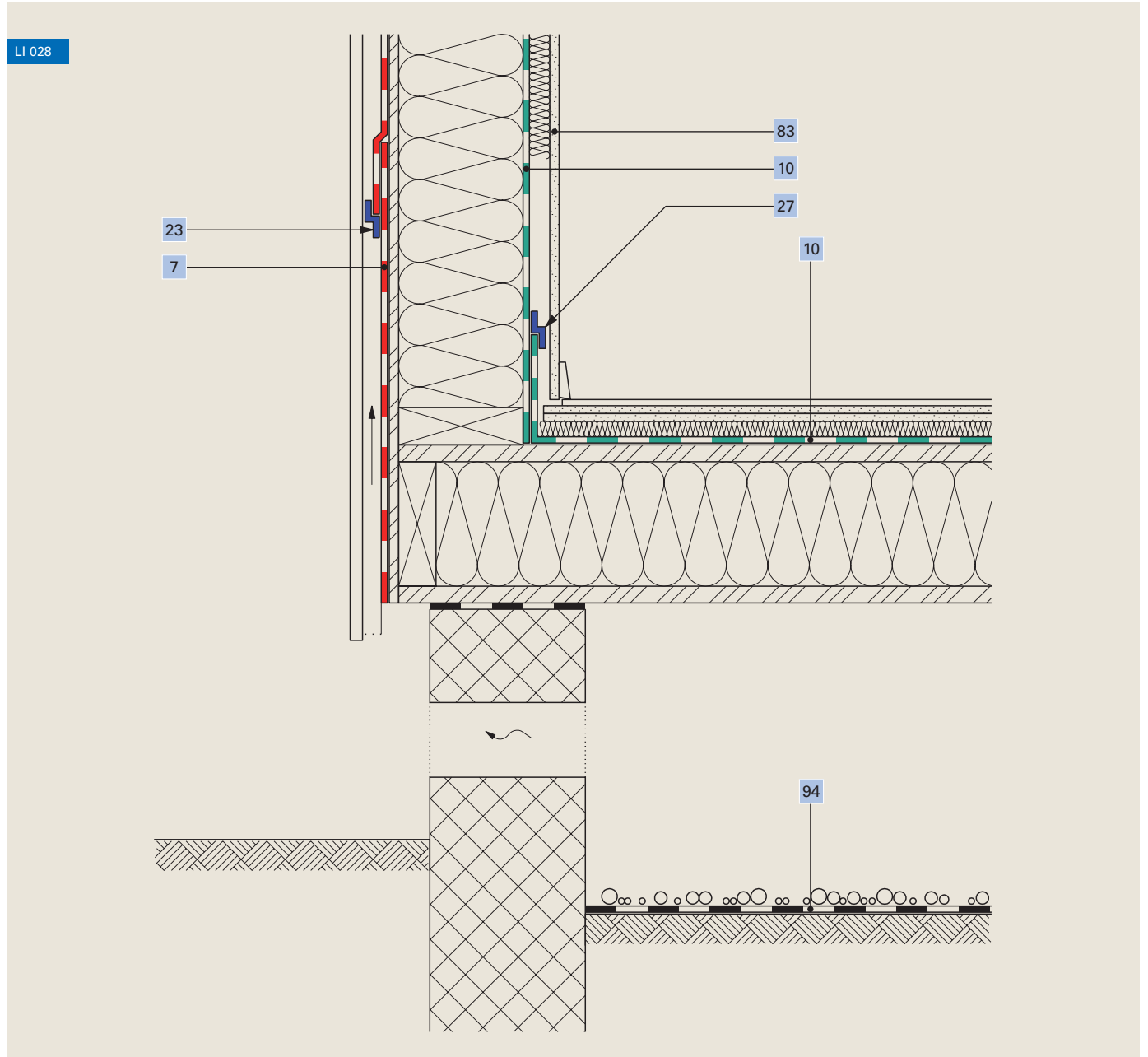
Con prodotto adesivo, muratura



1	Telo di sottotetto <b>Ampatop® Protecta (plus)</b>	46	Adesivo per raccordi di bordo <b>Ampacoll® RA</b>
10	Freno vapore <b>Ampatex® DB 90</b>	83	Rivestimento interno
43	Guarnizione per chiodi a nastro <b>Ampacoll® ND.Band</b>	95	Lista di fissaggio

# Tenuta all'aria delle finiture interne, soglia

Costruzione prefabbricata in legno su zoccolo in calcestruzzo

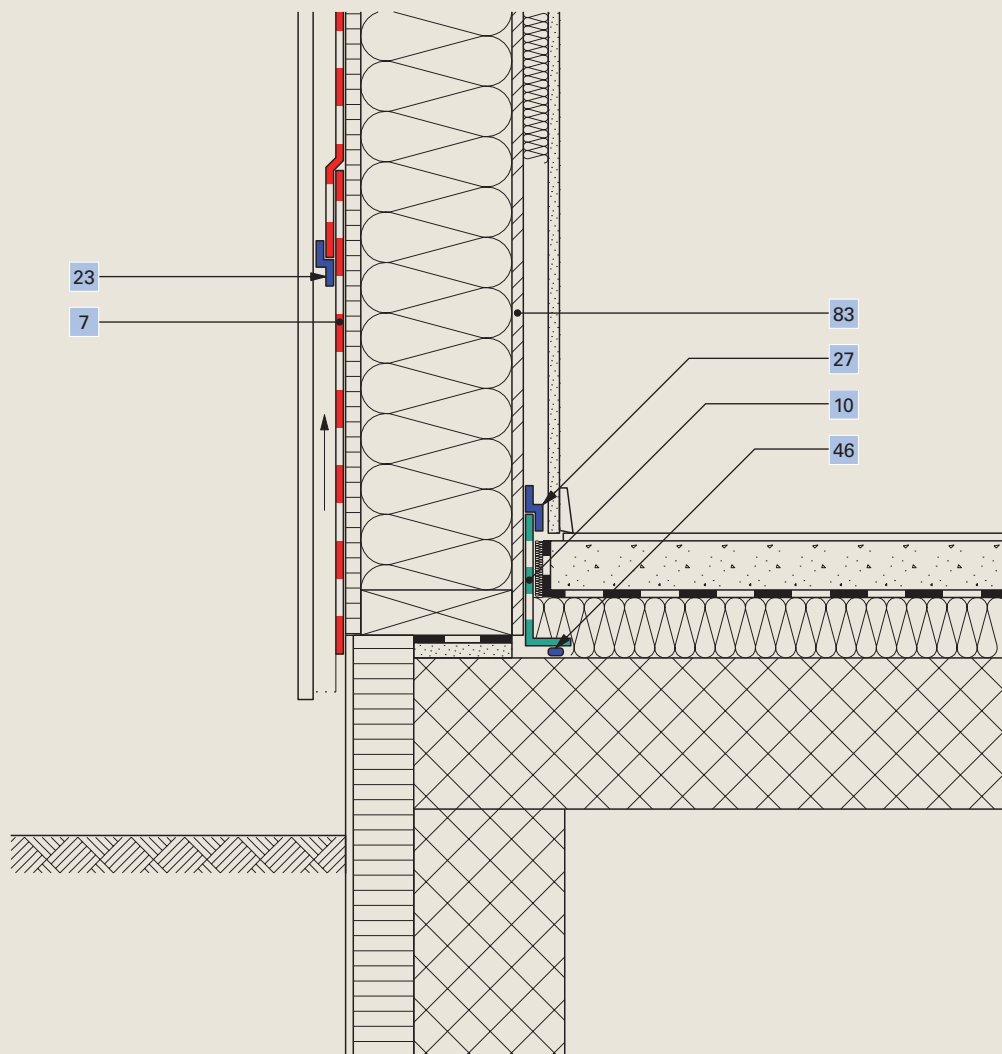


7	Telo di tenuta al vento <b>Tyvek® Housewrap</b>	27	Nastro adesivo <b>Ampacoll® INT</b>
10	Freno vapore <b>Ampatex® DB 90</b>	83	Rivestimento interno
23	Nastro adesivo <b>Ampacoll® XT</b> , 60 mm	94	Telo contro l'inumidimento del vespaio

## Tenuta all'aria delle finiture interne, soglia

Con strisce di telo, parete in legno su soletta in calcestruzzo

LI 029



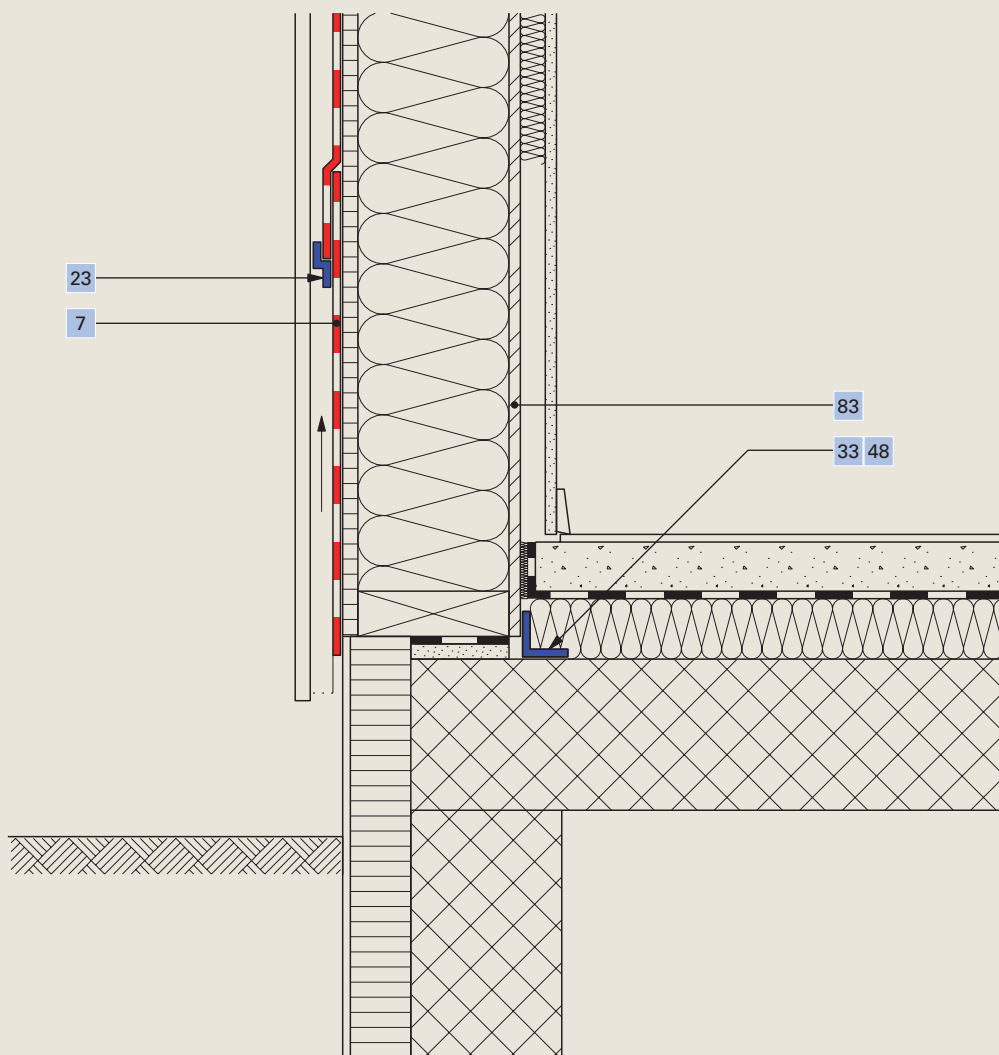
7	Telo di tenuta al vento <b>Tyvek® Housewrap</b>	27	Nastro adesivo <b>Ampacoll® INT</b>
10	Freno vapore <b>Ampatex® DB 90</b>	46	Colla liquida <b>Ampacoll® Superfix</b>
23	Nastro adesivo <b>Ampacoll® XT</b> , 60 mm	83	Rivestimento interno (ermetico all'aria)



## Tenuta all'aria delle finiture interne, soglia

Con nastro butilico, parete in legno su soletta in calcestruzzo

LI 030



7 Telo di tenuta al vento **Tyvek® Housewrap**

23 Nastro adesivo **Ampacoll® XT**, 60 mm

33 Nastro adesivo **Ampacoll® BK 535**, 120 mm

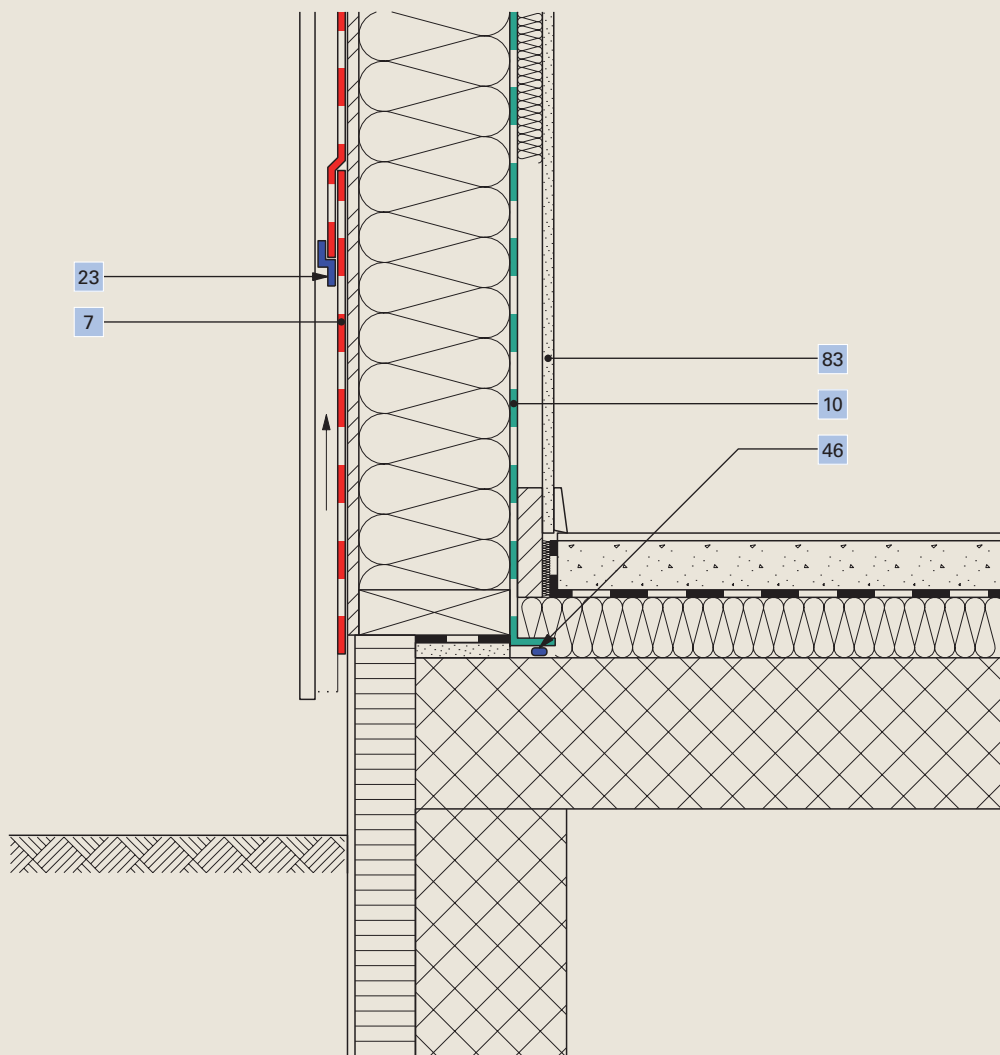
48 Fondo adesivo **Ampacoll® Primax**

83 Rivestimento interno (ermetico all'aria)

## Tenuta all'aria delle finiture interne, soglia

Con prodotto adesivo, parete in legno su soletta in calcestruzzo

LI 031



7 Telo di tenuta al vento **Tyvek® Housewrap**

10 Freno vapore **Ampatex® DB 90**

23 Nastro adesivo **Ampacoll® XT**, 60 mm

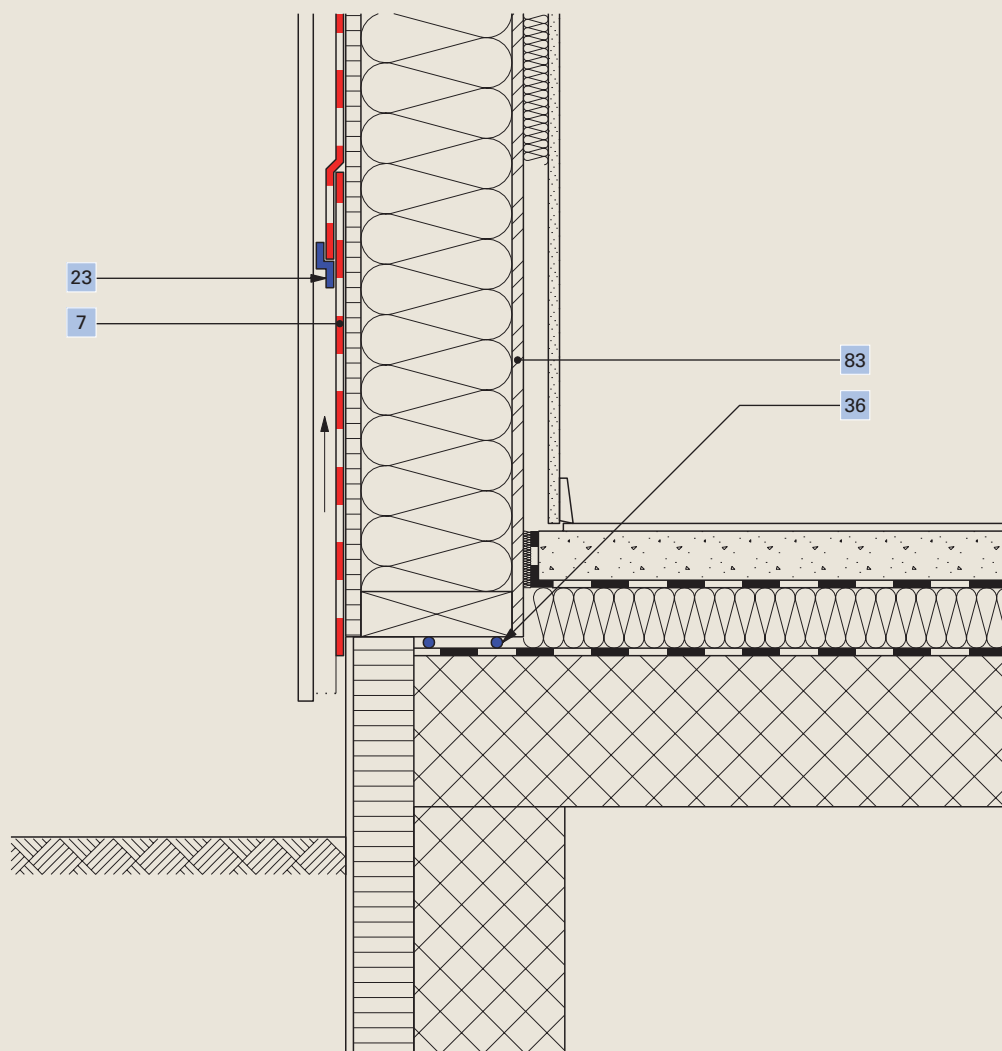
46 Colla liquida **Ampacoll® Superfix**

83 Rivestimento interno

## Tenuta all'aria delle finiture interne, soglia

Con cordone, parete in legno su soletta in calcestruzzo

LI 032



7 Telo di tenuta al vento **Tyvek® Housewrap**

23 Nastro adesivo **Ampacoll® XT**, 60 mm

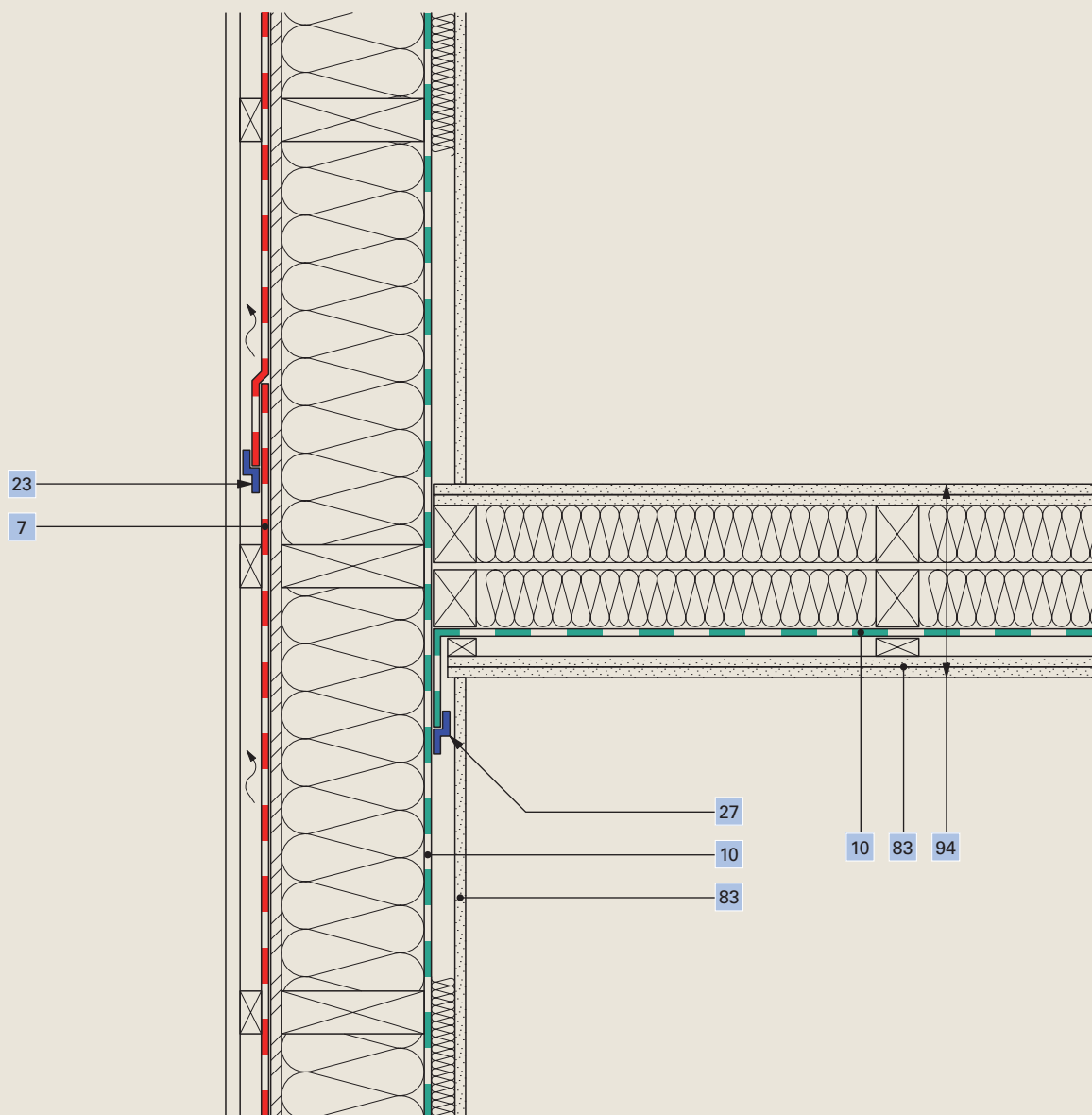
36 Cordone rotondo **Ampacoll® RS**, 20 mm

83 Rivestimento interno (ermetico all'aria)

# Tenuta all'aria delle finiture interne, parete fra appartamenti

Raccordo della parete interna alla parete esterna

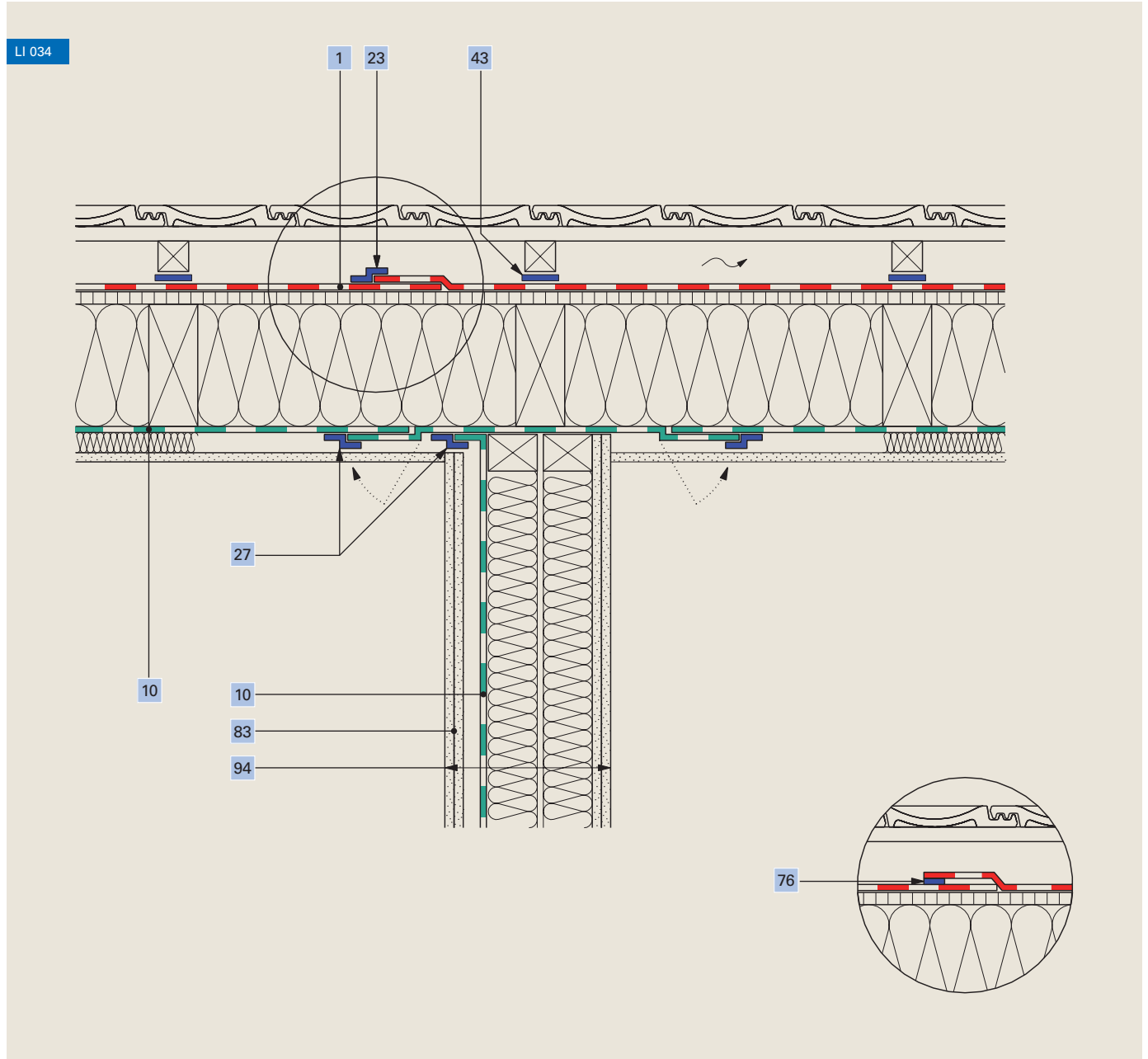
LI 033



7	Telo di tenuta al vento <b>Tyvek® Housewrap</b>	27	Nastro adesivo <b>Ampacoll® INT</b>
10	Strato ermetico all'aria <b>Ampatex® DB 90</b>	83	Rivestimento interno
23	Nastro adesivo <b>Ampacoll® XT</b> , 60 mm	94	Parete divisoria fra appartamenti

# Tenuta all'aria delle finiture interne, parete fra appartamenti

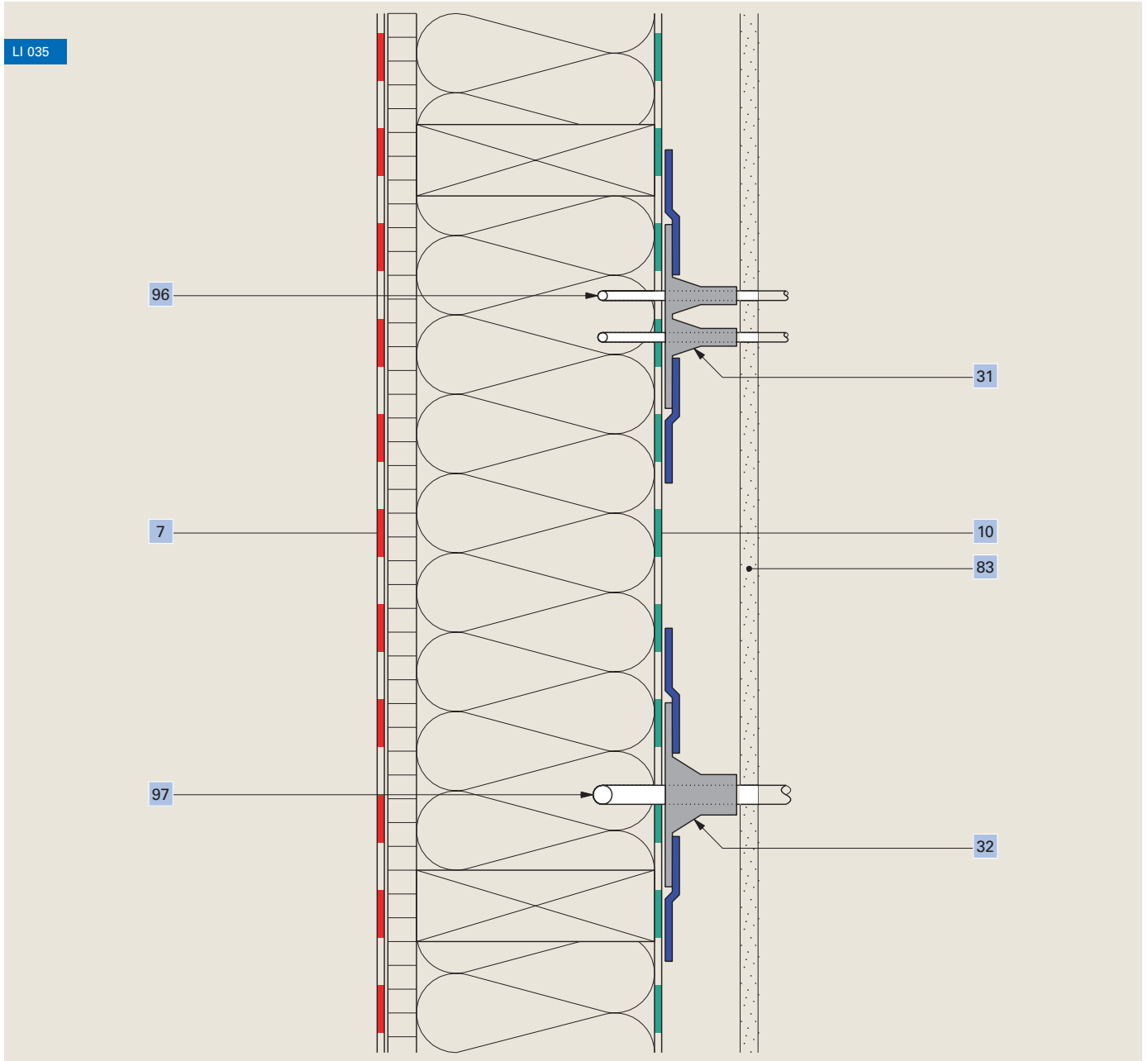
Raccordo della parete interna al tetto in pendenza



1	Telo di sottotetto <b>Ampatop® Protecta (plus)</b>	76	Incollaggio alternativo: Nastri adesivi integrati ( <b>Ampatop® Protecta plus</b> )
10	Strato ermetico all'aria <b>Ampatex® DB 90</b>	83	Rivestimento interno
23	Nastro adesivo <b>Ampacoll® XT, 60 mm</b>	94	Parete divisoria fra appartamenti
27	Nastro adesivo <b>Ampacoll® INT</b>		
43	Guarnizione per chiodi a nastro <b>Ampacoll® ND.Band</b>		

# Tenuta all'aria delle finiture interne, elemento passante

Elementi passante con manicotti

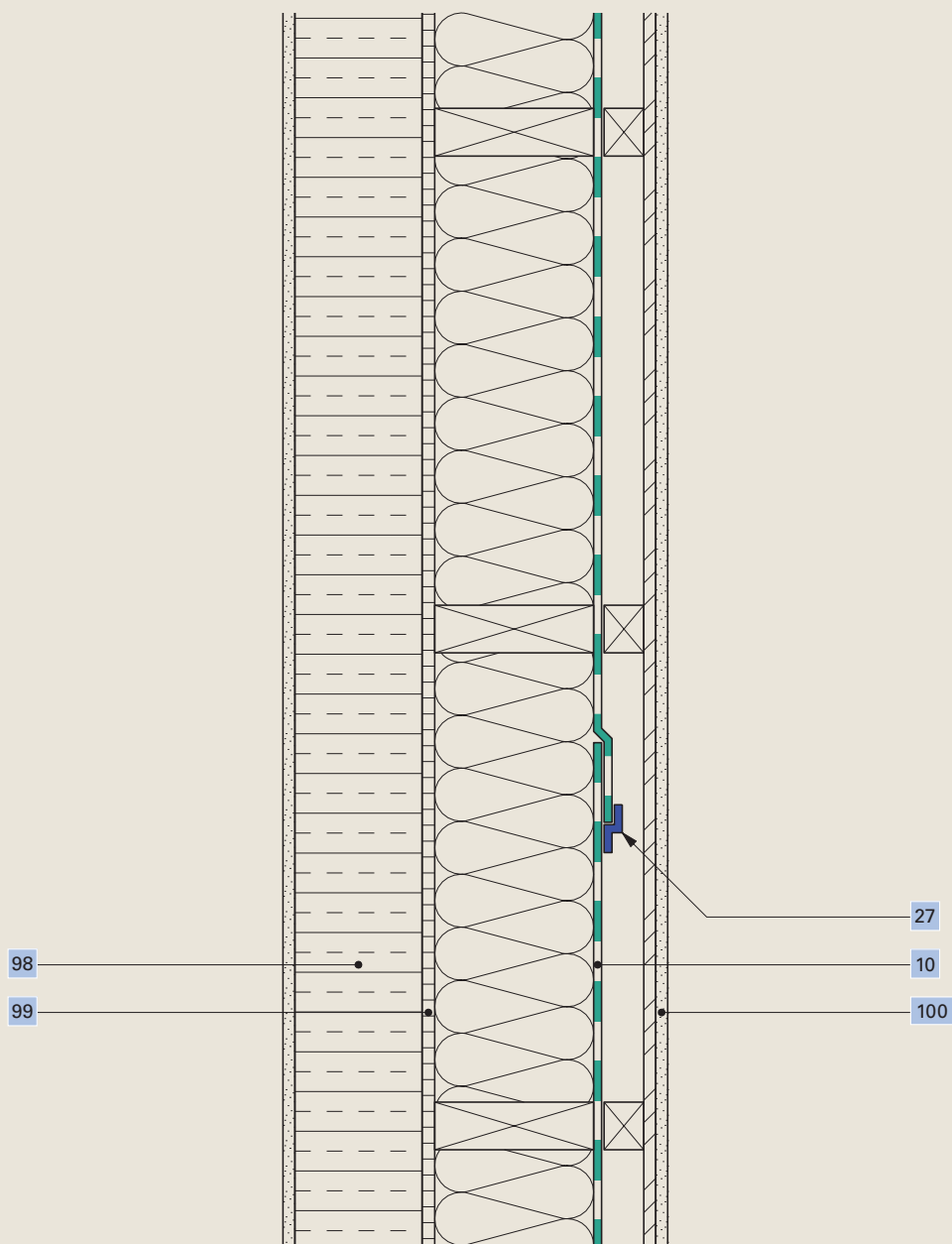


7	Telo di tenuta al vento Tyvek® Housewrap	83	Rivestimento interno
10	Freno vapore Ampatex® DB 90	96	Cavo elettrico ø 8 – 11 mm
31	Manicotto Ampacoll® Elektro 8 duo	97	Tubo vuoto per impianto elettrico ø 8 – 33 mm
32	Manicotto Ampacoll® Elektro 8, 15, 25		

# Tenuta all'aria delle finiture interne

Costruzione in legno con isolamento termico totale

LI 036



10 Freno vapore **Ampatex® DB 90**

27 Nastro adesivo **Ampacoll® INT**

98 Isolamento termico totale

99 Pannello a media densità in fibra di legno

100 Lastra di cartongesso