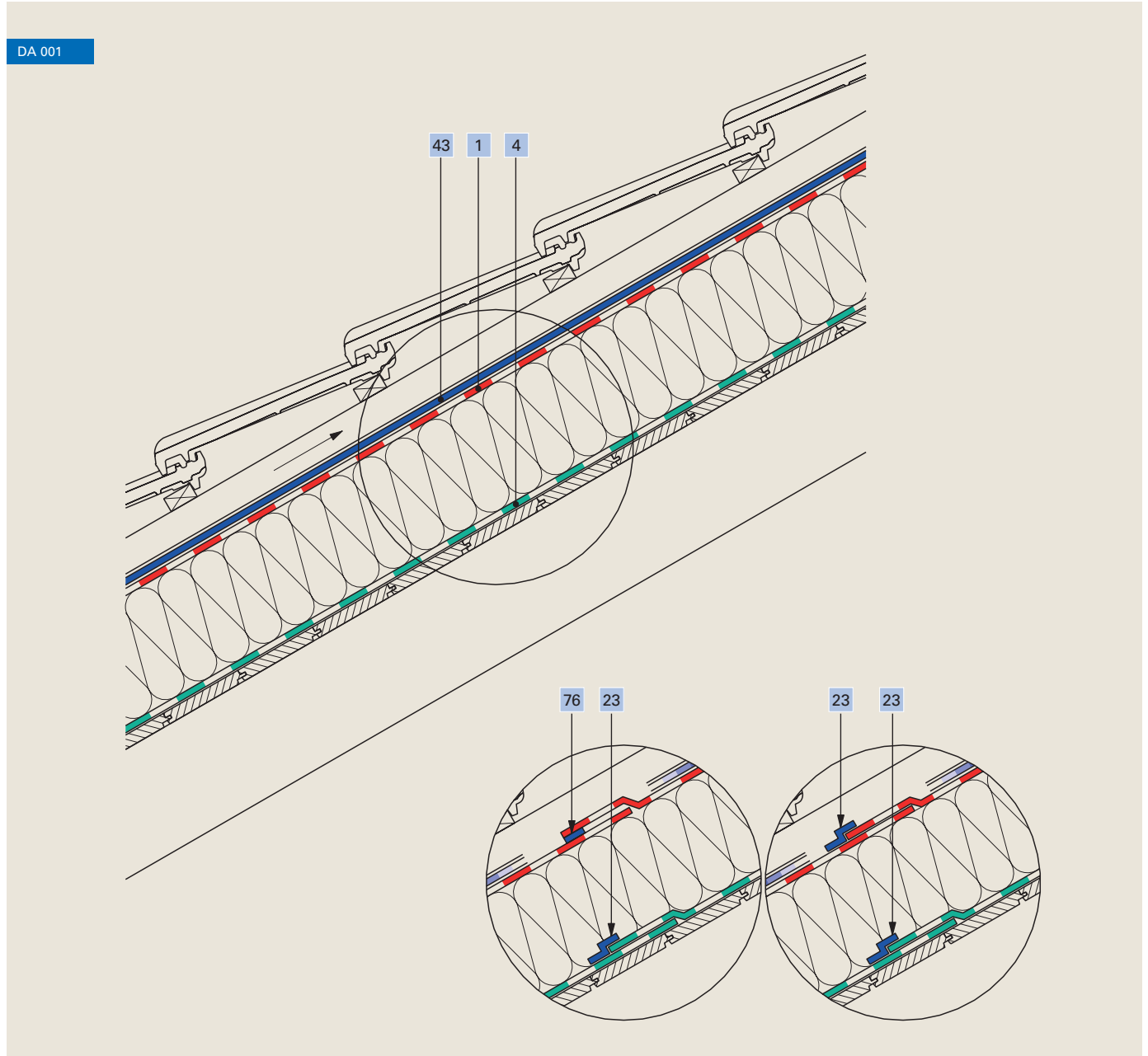


# Dach

## Warmdach, Aufsparrendämmung



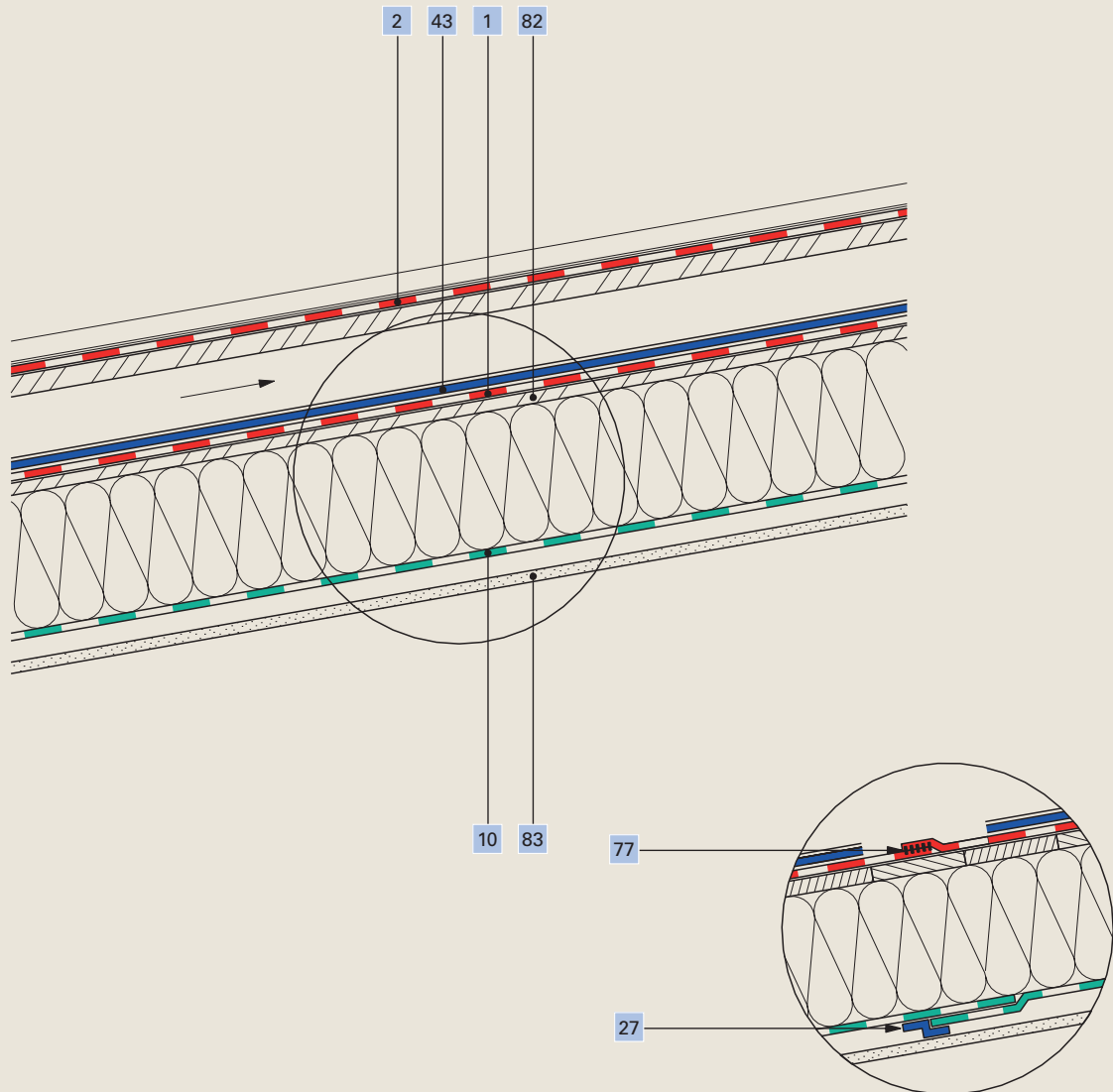
1	*Unterdeckbahn Ampatop® Protecta (plus)	43	Nageldichtband Ampacoll® ND.Band
4	Schalungsbahn Ampatex® Solero	76	Alternative Verklebung: integrierte Tapes (Ampatop® Protecta plus)
23	Klebeband Ampacoll® XT, 60 mm		

\* Die Verklebung von Bahnenstößen erfolgt nach ÖNORM B 4119 verdeckt in der Überlappung.

# Dach

## Blechdach mit Hinterlüftung

DA 002

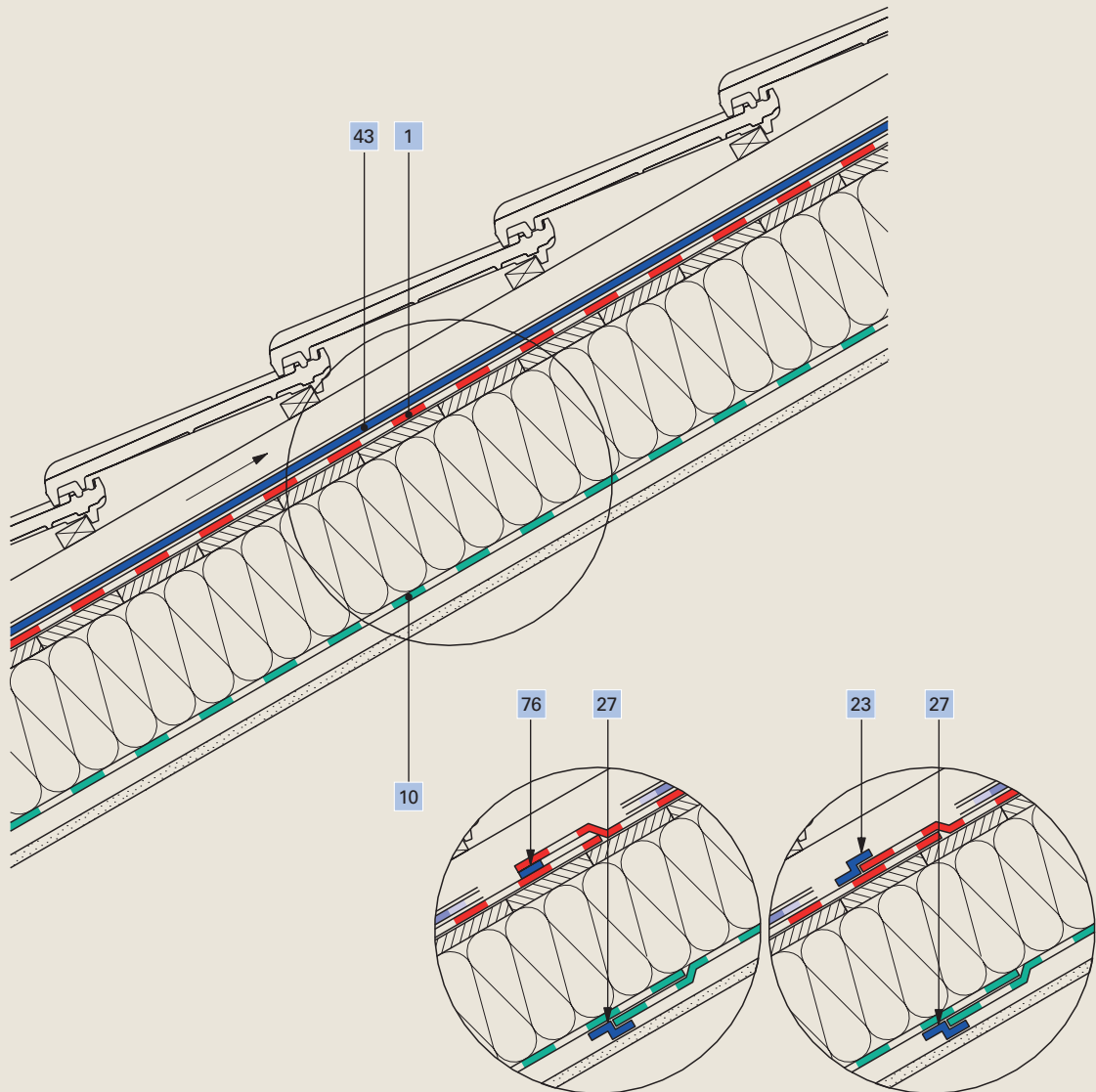


1	Schweisbare Unterdeckbahn <b>Ampatop® Seal</b>	43	Nageldichtband <b>Ampacoll® ND duo</b>
2	Trennlage <b>Tyvek® Metal</b>	77	Verschweissung mittels <b>Ampacoll® LiquiSeal</b> oder Heissluft
10	Dampfbremse <b>Ampatex® DB 90</b>	82	DWD-Platte
27	Klebeband <b>Ampacoll® INT</b>	83	Innenbekleidung

# Dach

## Vollsparrendämmung mit Dachbahn auf Sparschalung

DA 003

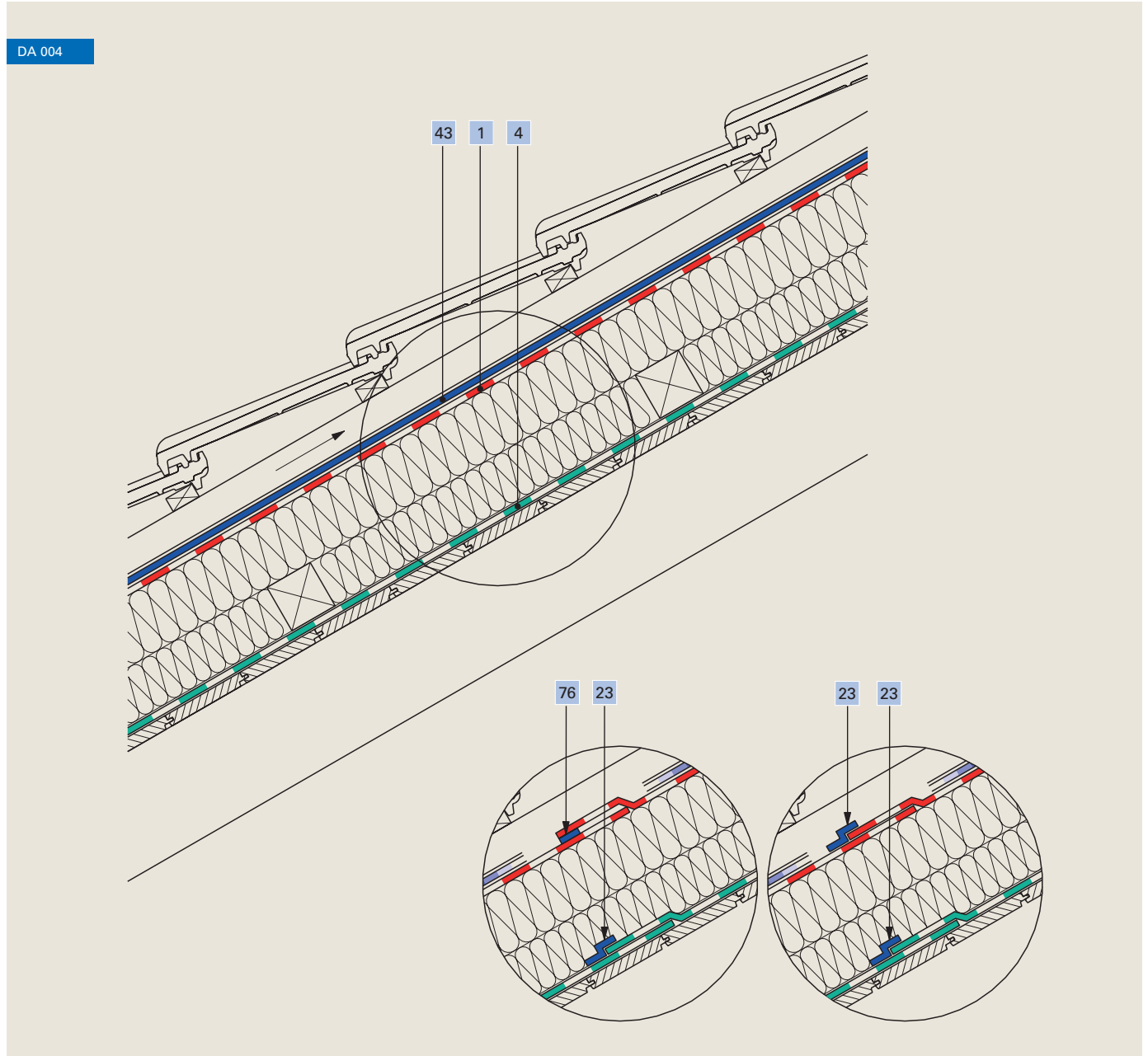


1	*Unterdeckbahn Ampatop® Protecta (plus)	43	Nageldichtband Ampacoll® ND.Band
10	Dampfbremse Ampatex® DB 90	76	Alternative Verklebung: integrierte Tapes (Ampatop® Protecta plus)
23	Klebeband Ampacoll® XT, 60 mm		
27	Klebeband Ampacoll® INT		

\* Die Verklebung von Bahnenstößen erfolgt nach ÖNORM B 4119 verdeckt in der Überlappung.

# Dach

▲ Aufsparrendämmung, Walliserdach



1	*Unterdeckbahn Ampatop® Protecta (plus)	43	Nageldichtband Ampacoll® ND.Band
4	Schalungsbahn Ampatex® Solero	76	Alternative Verklebung: integrierte Tapes (Ampatop® Protecta plus)
23	Klebeband Ampacoll® XT, 60 mm		

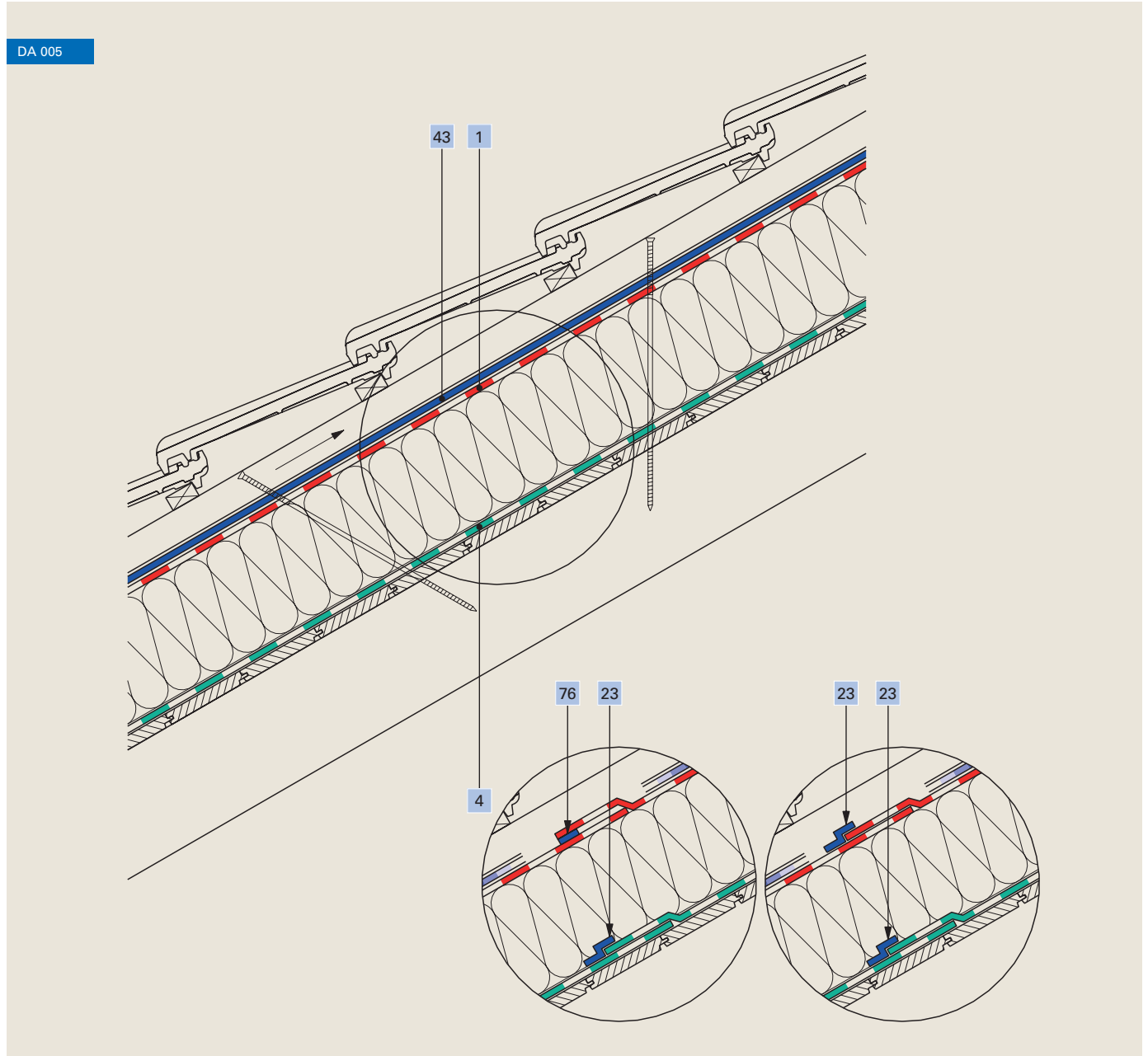
\* Die Verklebung von Bahnenstößen erfolgt nach ÖNORM B 4119 verdeckt in der Überlappung.

Ampack Österreich:  
05523 53433  
www.ampack.at



# Dach

## Aufsparrendämmung, Flumserdach

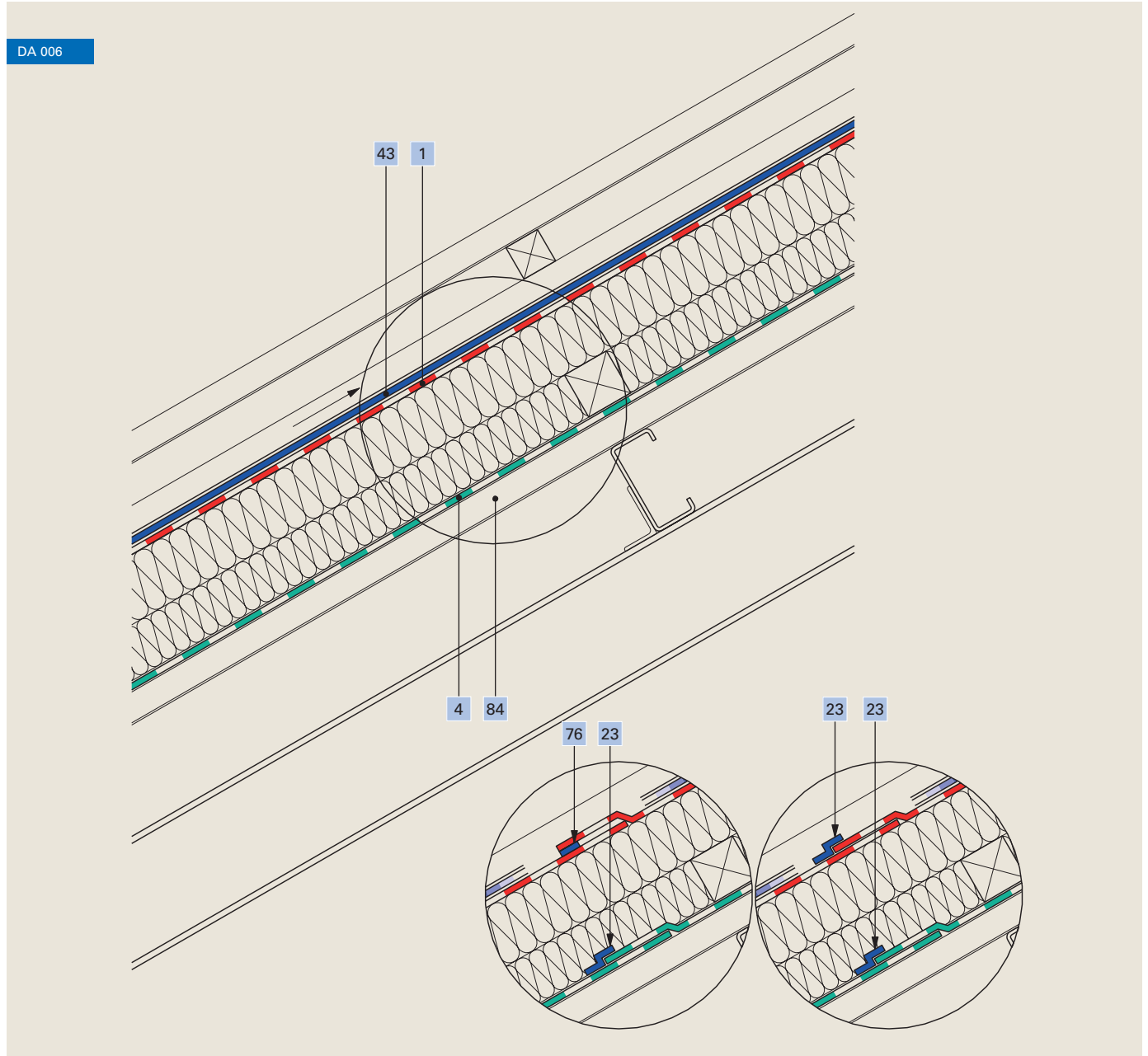


1	*Unterdeckbahn Ampatop® Protecta (plus)	43	Nageldichtband Ampacoll® ND.Band
4	Schalungsbahn Ampatex® Solero	76	Alternative Verklebung: integrierte Tapes (Ampatop® Protecta plus)
23	Klebeband Ampacoll® XT, 60 mm		

\* Die Verklebung von Bahnenstößen erfolgt nach ÖNORM B 4119 verdeckt in der Überlappung.

# Dach

## Trapezblechdach

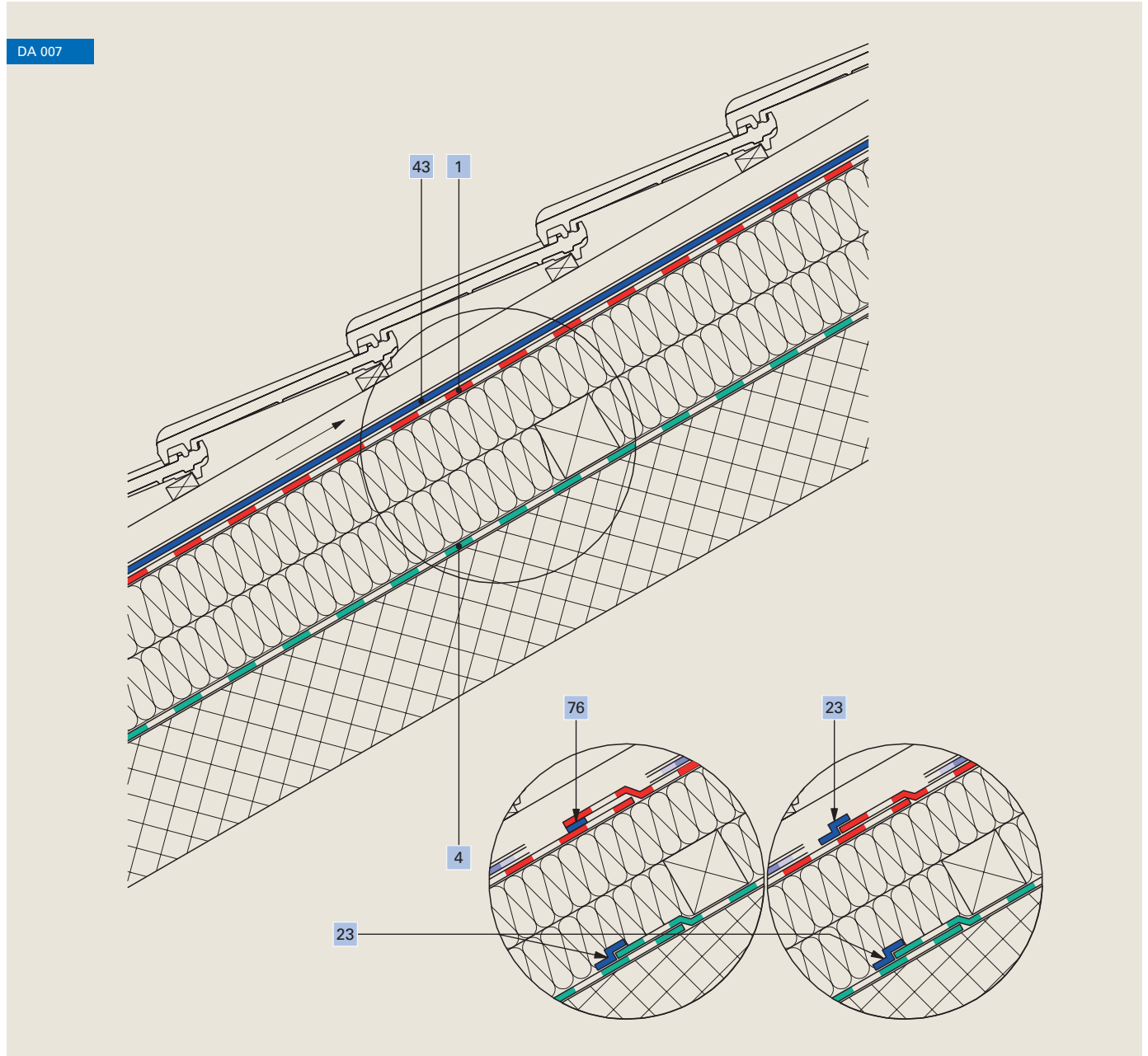


1	*Unterdeckbahn Ampatop® Protecta (plus)	76	Alternative Verklebung: integrierte Tapes (Ampatop® Protecta plus)
4	Schalungsbahn Ampatex® Solero	84	Profilblech
23	Klebeband Ampacoll® XT, 60 mm		
43	Nageldichtband Ampacoll® ND.Band		

\* Die Verklebung von Bahnenstößen erfolgt nach ÖNORM B 4119 verdeckt in der Überlappung.

# Dach

Betondach



1	*Unterdeckbahn Ampatop® Protecta (plus)	43	Nageldichtband Ampacoll® ND.Band
4	Schalungsbahn Ampatex® Solero	76	Alternative Verklebung: integrierte Tapes (Ampatop® Protecta plus)
23	Klebeband Ampacoll® XT, 60 mm		

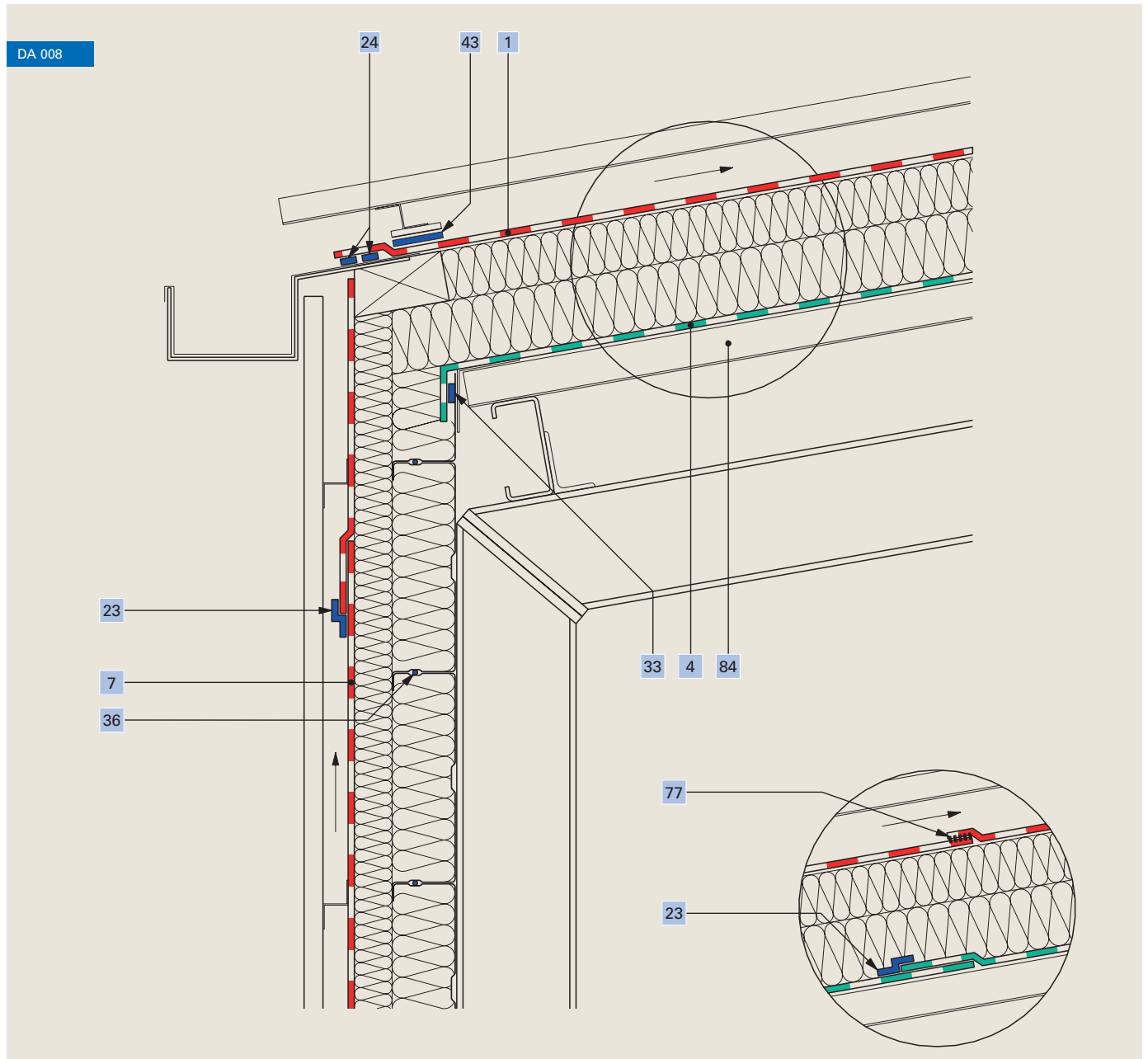
\* Die Verklebung von Bahnenstößen erfolgt nach ÖNORM B 4119 verdeckt in der Überlappung.

Ampack Österreich:  
05523 53433  
www.ampack.at



# Dach, Traufe

Blechdach und Blechfassade im Stahlbau



1	Schweissbare Unterdeckbahn <b>Ampatop® Seal</b>	33	Klebeband <b>Ampacoll® BK 530</b> , 15 mm
4	Schalungsbahn <b>Ampatex® Solero</b>	36	Rundschnur <b>Ampacoll® RS</b> , 6 mm oder 10 mm
7	Winddichtung <b>Tyvek® Soft Antireflex</b>	43	Nageldichtung <b>Ampacoll® ND</b>
23	Klebeband <b>Ampacoll® XT</b> , 60 mm	77	Verschweissung mittels <b>Ampacoll® LiquiSeal</b> oder Heissluft
24	Klebeband <b>Ampacoll® DoubleSeal</b> , 2 Streifen	84	Profilblech

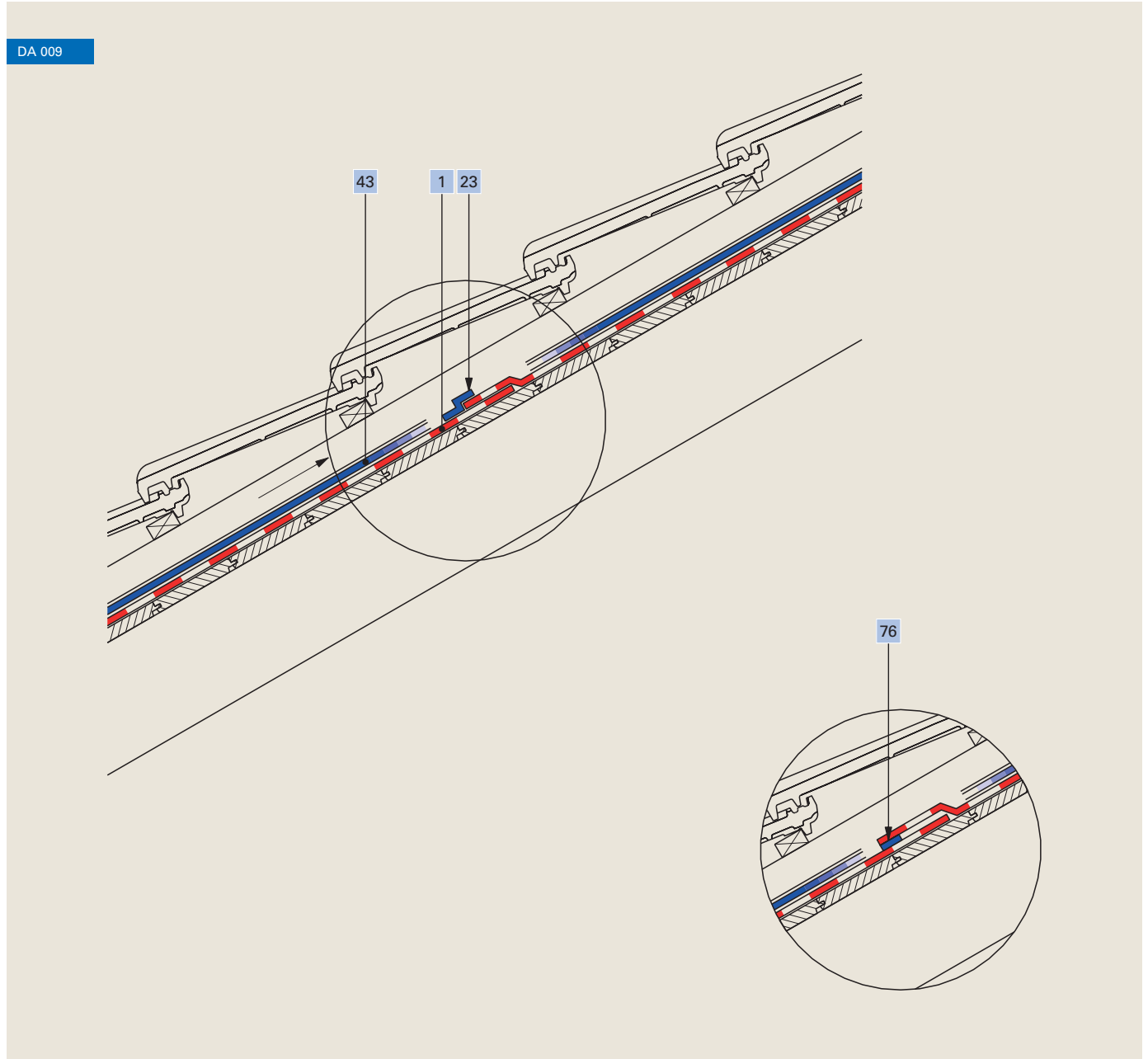
Ampack Österreich:  
05523 53433  
www.ampack.at





# Dach

## Dachbahn auf Schalung



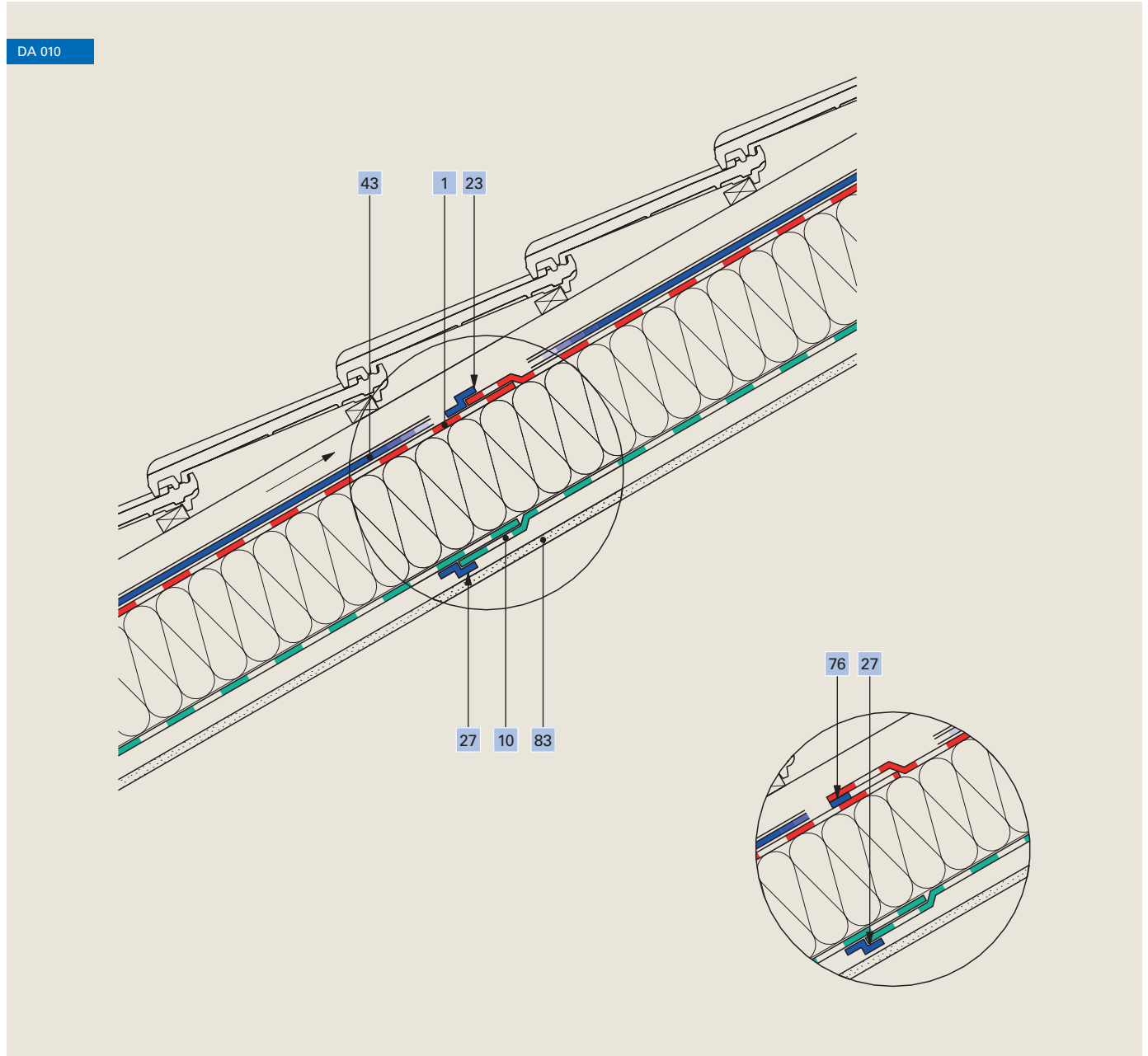
1	*Unterdeckbahn Ampatop® Protecta (plus)
23	Klebeband Ampacoll® XT, 60 mm
43	Nageldichtband Ampacoll® ND.Band

76	Alternative Verklebung: integrierte Tapes (Ampatop® Protecta plus)
----	---

\* Die Verklebung von Bahnenstößen erfolgt nach ÖNORM B 4119 verdeckt in der Überlappung.

# Dach

## Vollsparrendämmung mit Dachbahn

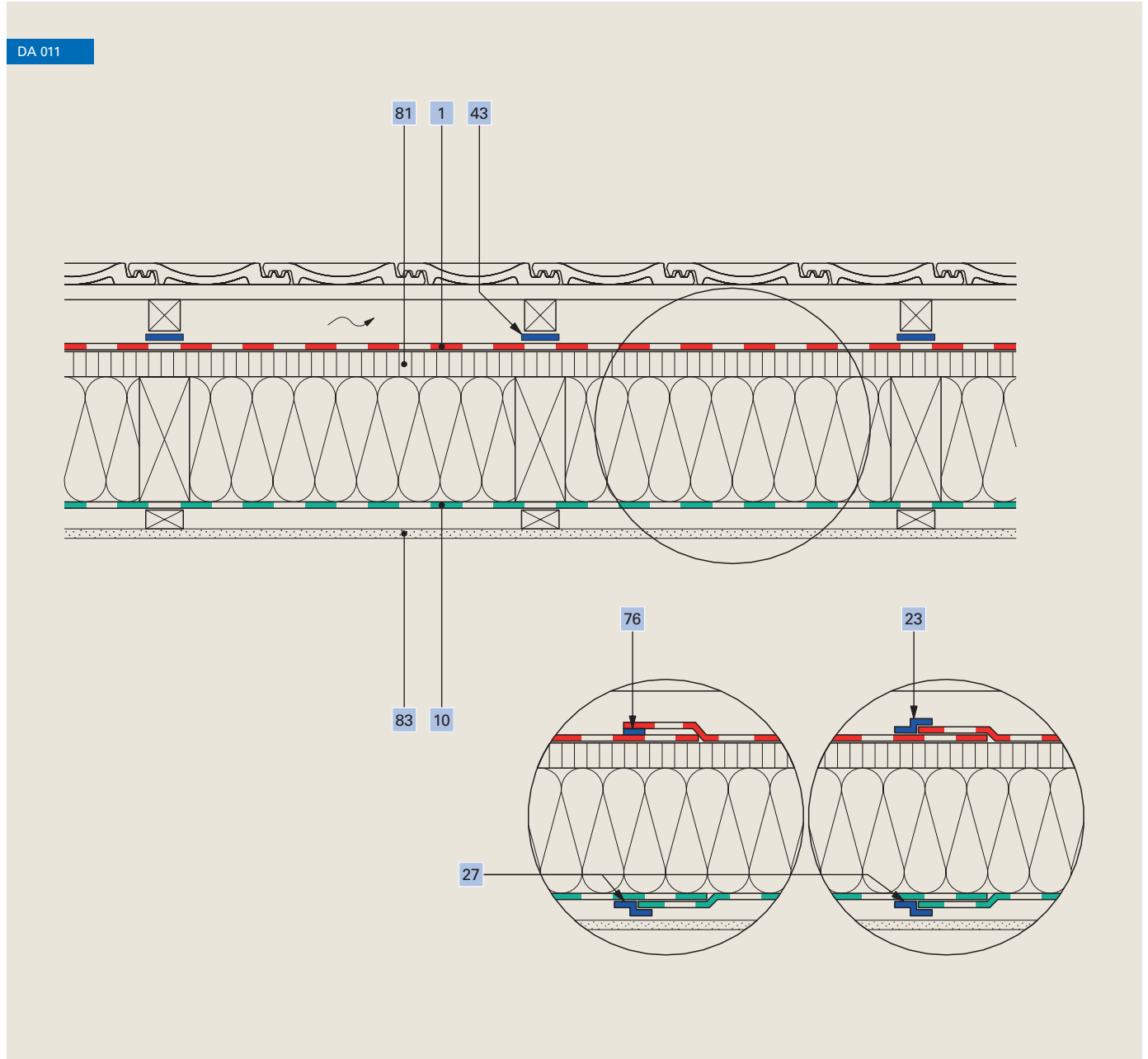


1	*Unterdeckbahn <b>Ampatop® Protecta (plus)</b>	43	Nageldichtband <b>Ampacoll® ND.Band</b>
10	Dampfbremse <b>Ampatex® DB 90</b>	76	Alternative Verklebung: integrierte Tapes ( <b>Ampatop® Protecta plus</b> )
23	Klebeband <b>Ampacoll® XT, 60 mm</b>	83	Innenbekleidung
27	Klebeband <b>Ampacoll® INT</b>		

\* Die Verklebung von Bahnenstößen erfolgt nach ÖNORM B 4119 verdeckt in der Überlappung.

# Dach, Zwischensparrendämmung

Mit Weichfaserplatte und Abdeckbahn

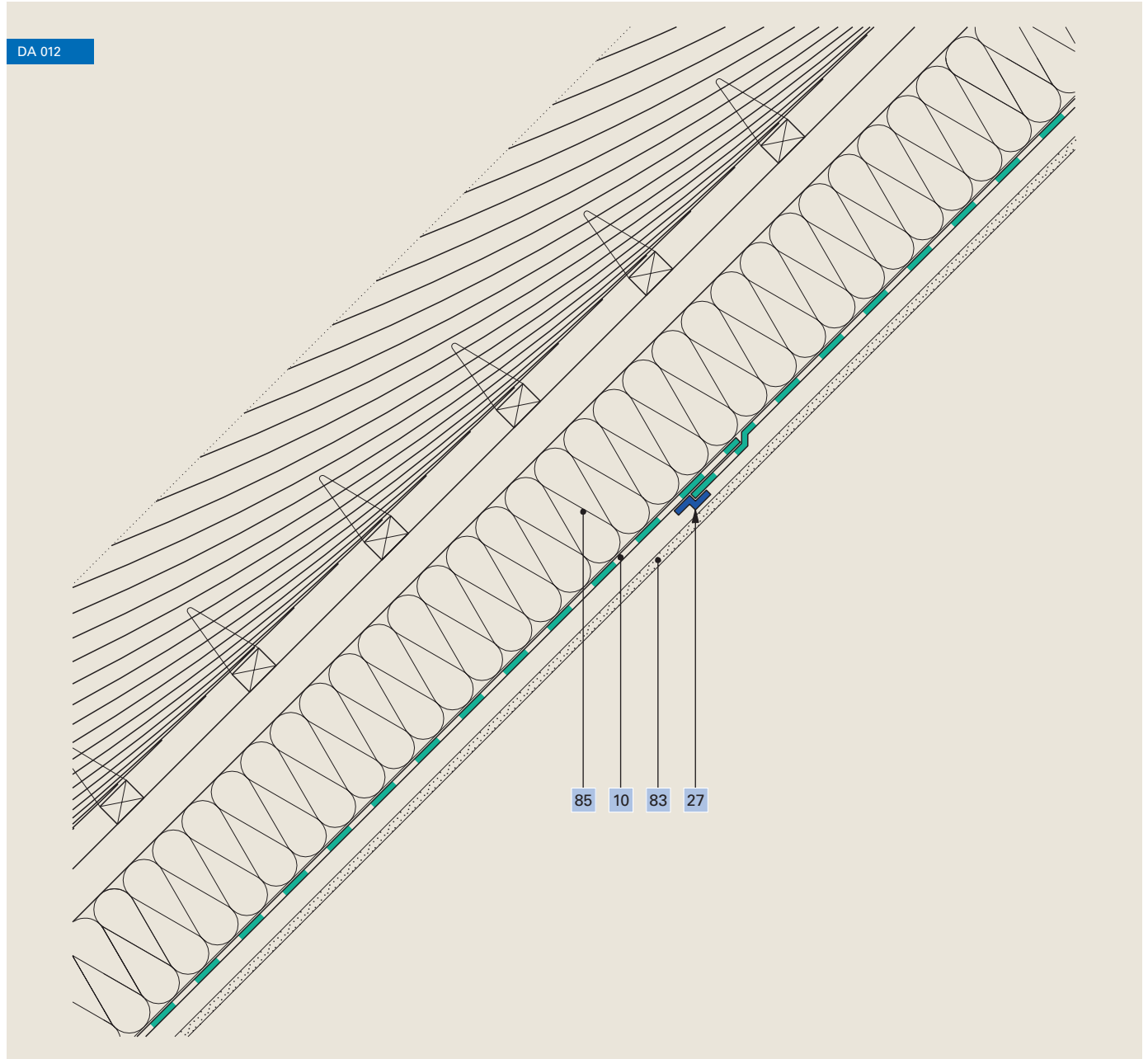


1	*Unterdeckbahn <b>Ampatop® Protecta (plus)</b>	76	Alternative Verklebung: integrierte Tapes ( <b>Ampatop® Protecta plus</b> )
10	Dampfbremse <b>Ampatex® DB 90</b>	81	Weichfaserplatte
23	Klebeband <b>Ampacoll® XT, 60 mm</b>	83	Innenbekleidung
27	Klebeband <b>Ampacoll® INT</b>		
43	Nageldichtband <b>Ampacoll® ND.Band</b>		

\* Die Verklebung von Bahnenstößen erfolgt nach ÖNORM B 4119 verdeckt in der Überlappung.

# Dach

Reetdach

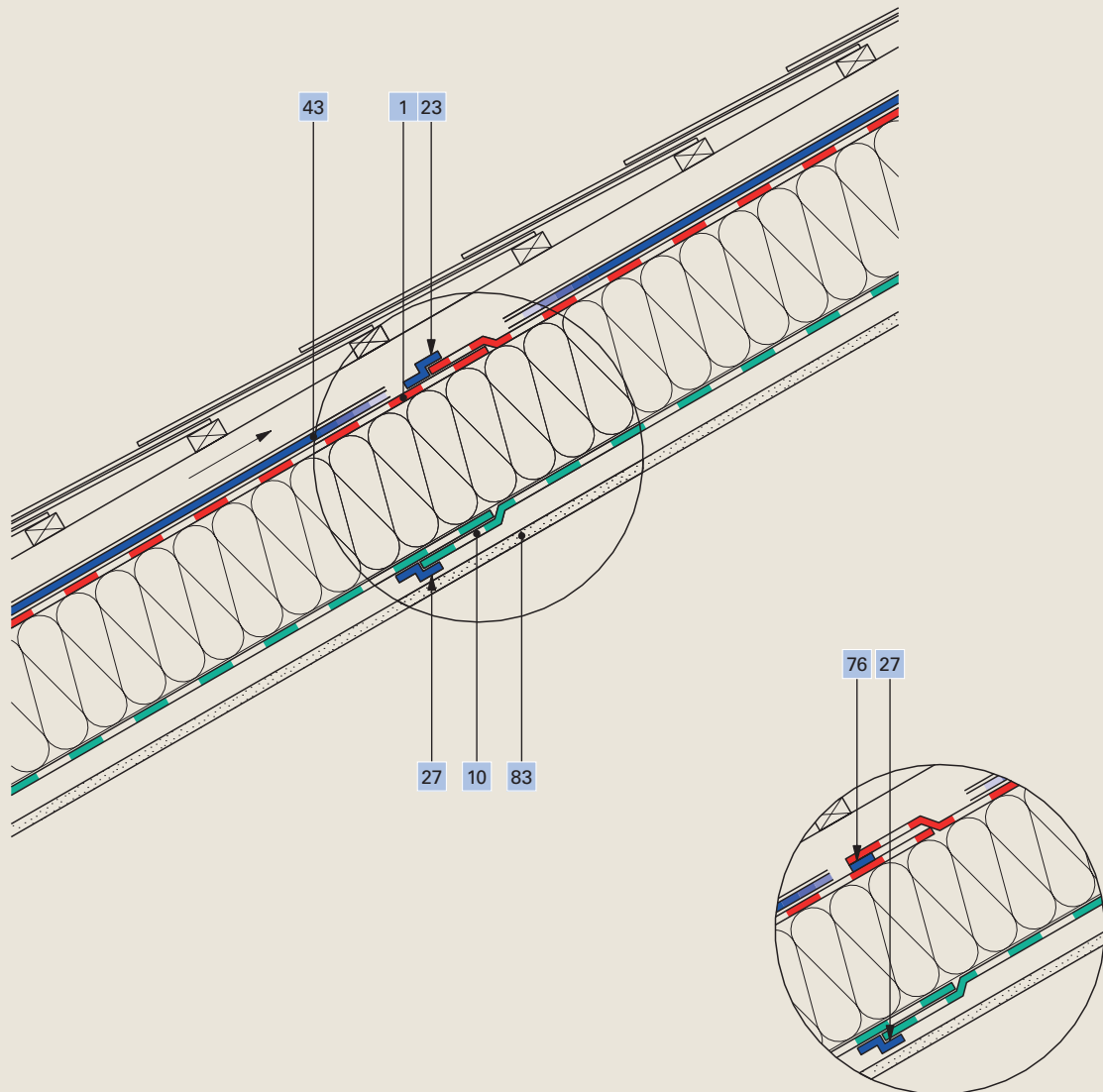


10	Dampfbremse <b>Ampatex® DB 90</b>	83	Innenbekleidung
27	Klebeband <b>Ampacoll® INT</b>	85	Konstruktion

# Dach

## Schieferdach

DA 013

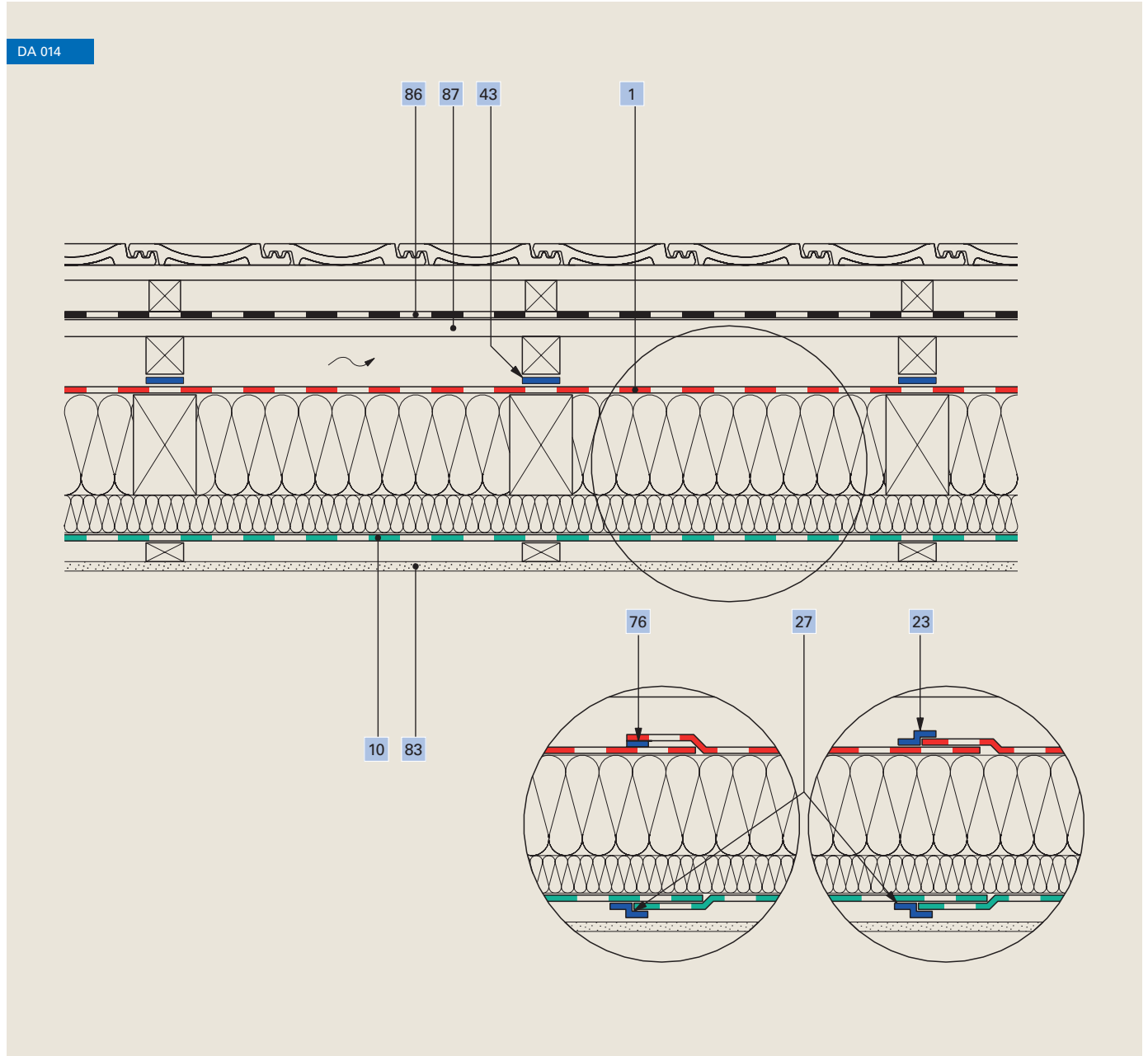


1	*Unterdeckbahn Ampatop® Protecta (plus)	43	Nageldichtband Ampacoll® ND.Band
10	Dampfbremse Ampatex® DB 90	76	Alternative Verklebung: integrierte Tapes (Ampatop® Protecta plus)
23	Klebeband Ampacoll® XT, 60 mm	83	Innenbekleidung
27	Klebeband Ampacoll® INT		

\* Die Verklebung von Bahnenstößen erfolgt nach ÖNORM B 4119 verdeckt in der Überlappung.

# Dach

## Dach mit doppeltem Unterdach



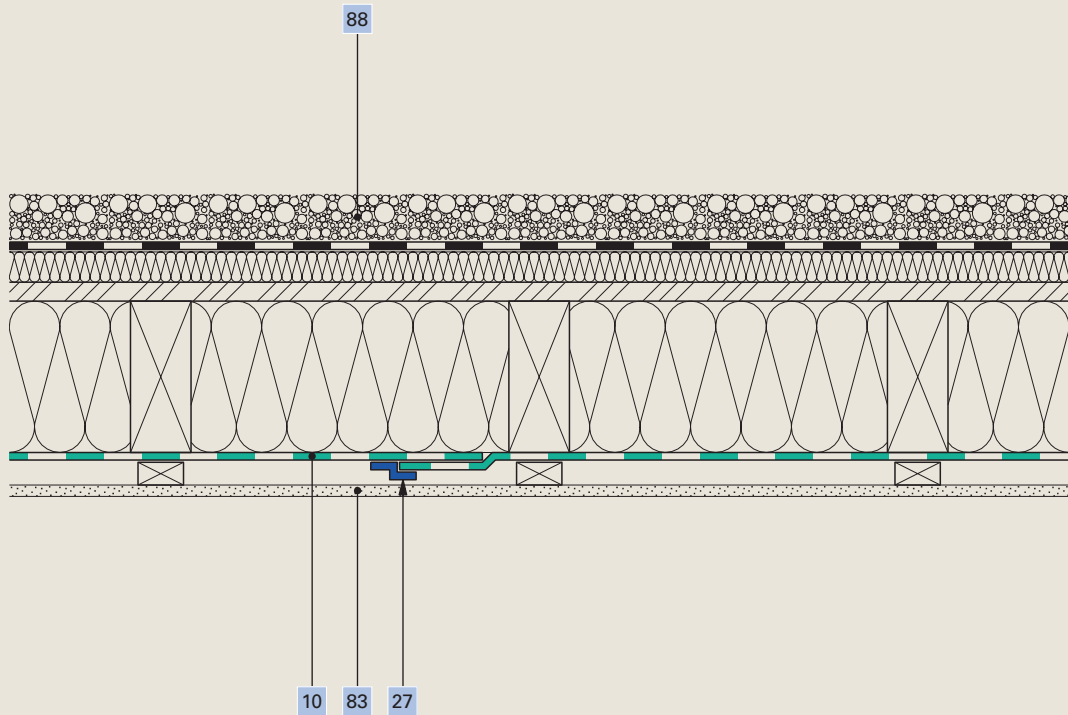
1	*Unterdeckbahn <b>Ampatop® Protecta (plus)</b>	76	Alternative Verklebung: Integrierte Tapes ( <b>Ampatop® Protecta plus</b> )
10	Dampfbremse <b>Ampatex® DB 90</b>	86	Bitumenbahn
23	Klebeband <b>Ampacoll® XT</b> , 60 mm	87	Schalung
27	Klebeband <b>Ampacoll® INT</b>	83	Innenbekleidung
43	Nageldichtband <b>Ampacoll® ND.Band</b>		

\* Die Verklebung von Bahnenstößen erfolgt nach ÖNORM B 4119 verdeckt in der Überlappung.

# Dach

## Flachdach mit diffusionsdichter Aussenbekleidung

DA 015



10 Dampfbremse **Ampatex® Variano**

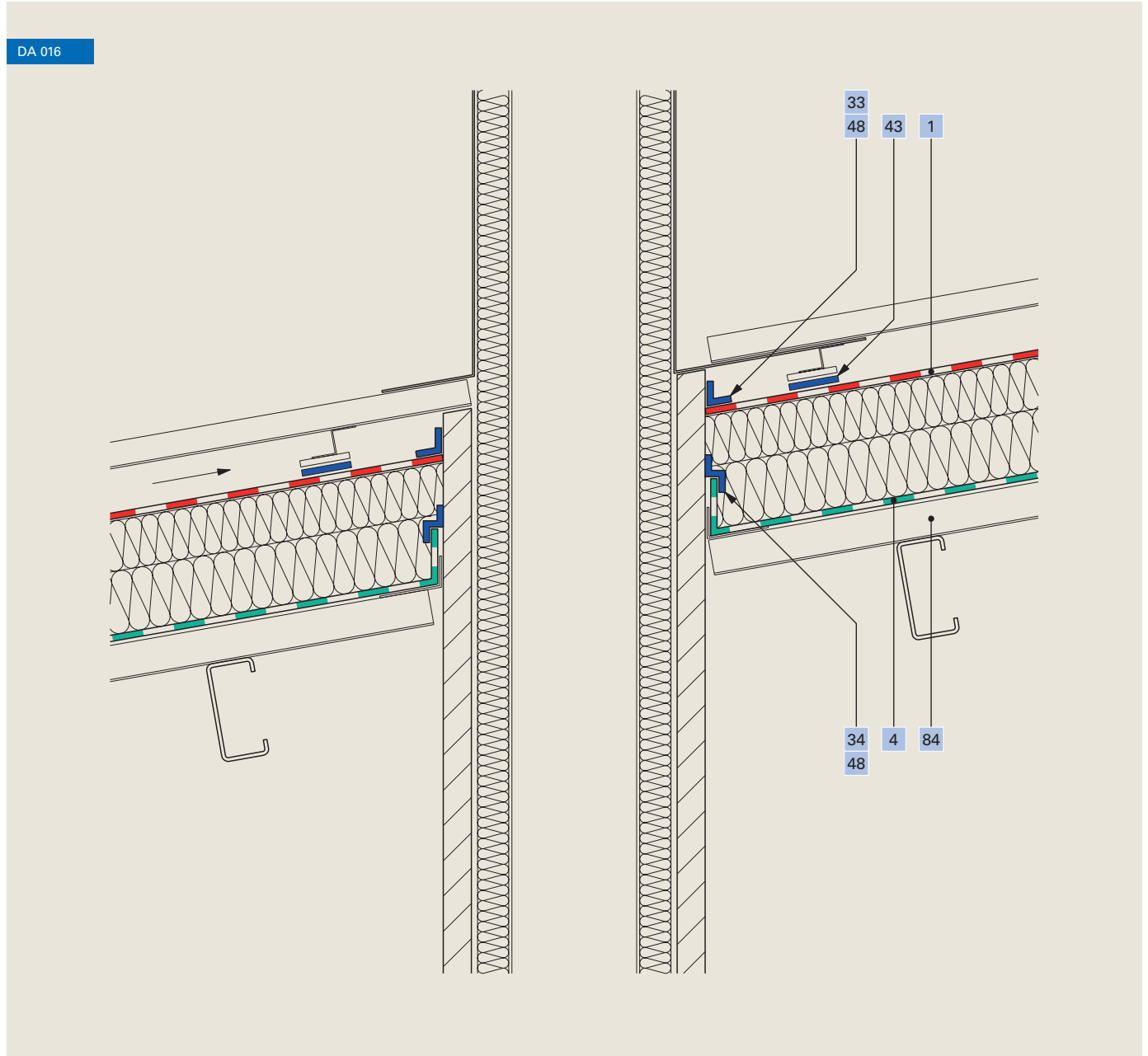
27 Klebeband **Ampacoll® INT**

83 Innenbekleidung

88 Rundkies, Schütthöhe 60 mm

# Dach, Durchdringung

Kamin durch Trapezblechdach



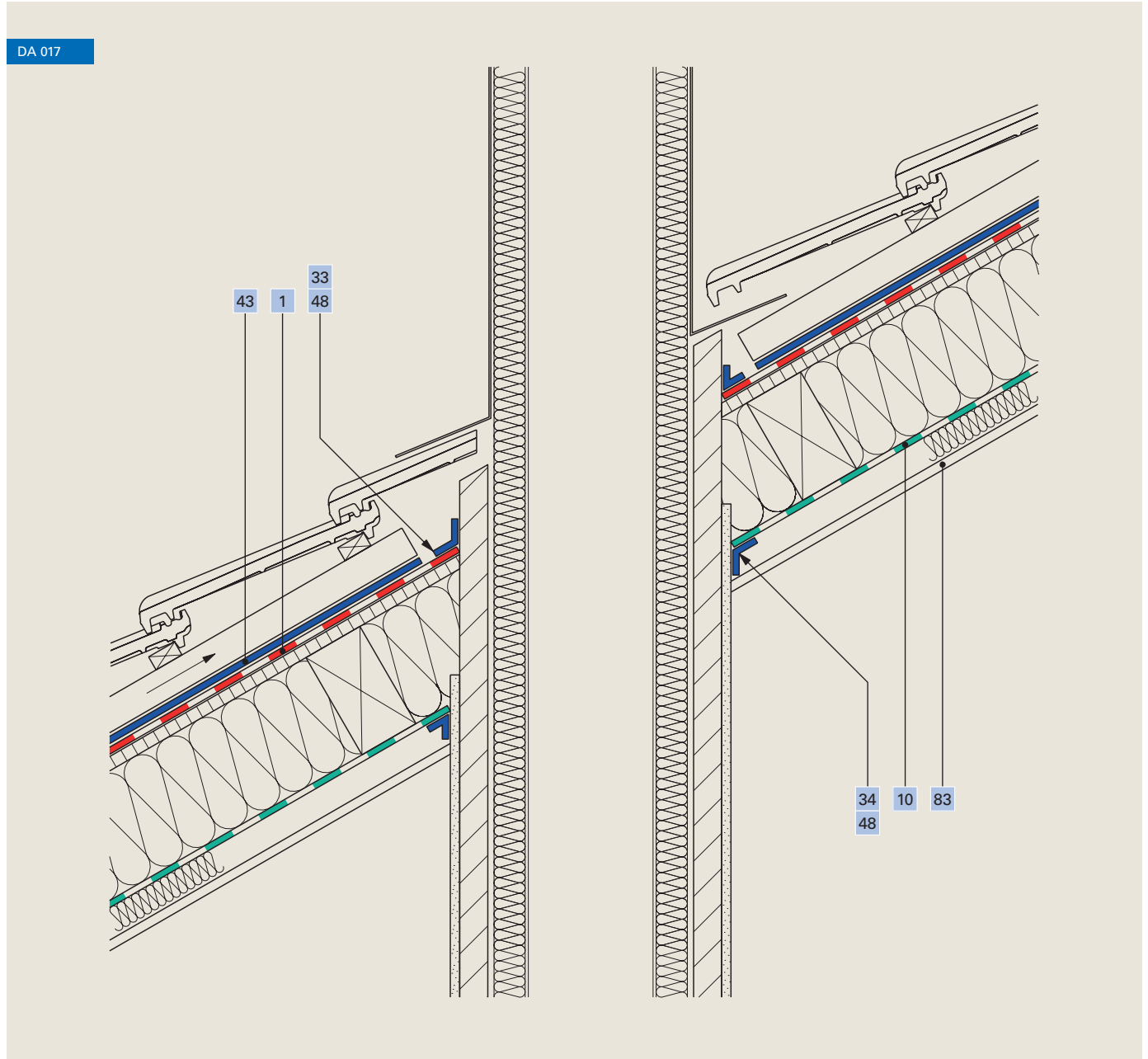
1	*Unterdeckbahn Ampatop® Protecta (plus)	43	Nageldichtung Ampacoll® ND
4	Schalungsbahn Ampatex® Solero	48	Primer Ampacoll® Airmax
33	Klebeband Ampacoll® BK 535, 80 mm	84	Profilblech
34	Klebeband Ampacoll® BK 535, 50 mm		

\* Die Verklebung von Bahnenstößen erfolgt nach ÖNORM B 4119 verdeckt in der Überlappung.



# Dach, Durchdringung

▀ Kamin durch Vollsparrendämmung und Ziegeleindeckung



1	*Unterdeckbahn Ampatop® Protecta (plus)	43	Nageldichtband Ampacoll® ND.Band
10	Dampfbremse Ampatex® DB 90	48	Primer Ampacoll® Primax
33	Klebeband Ampacoll® BK 535, 80 mm	83	Innenbekleidung
34	Klebeband Ampacoll® BK 535, 50 mm		

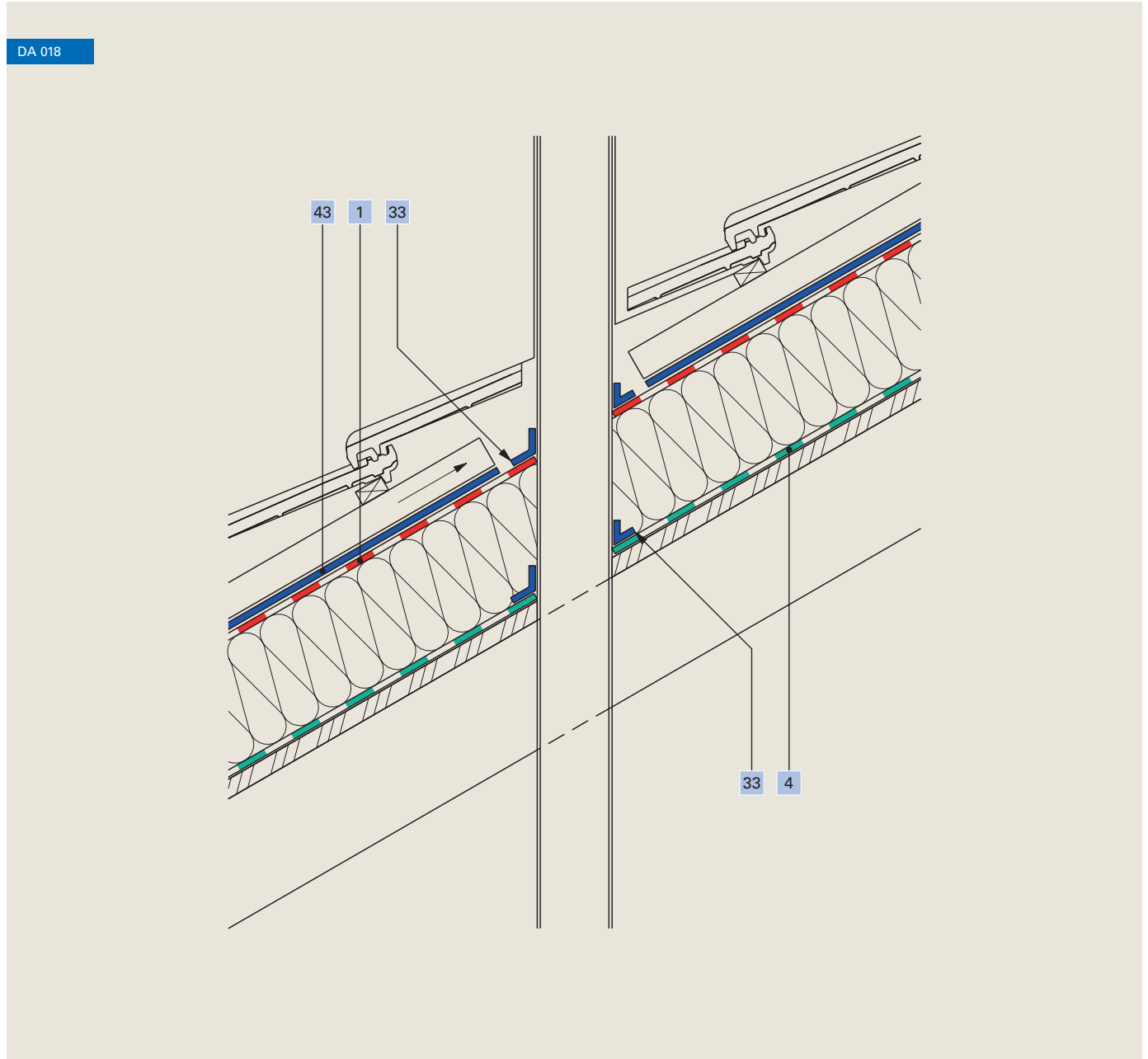
\* Die Verklebung von Bahnenstößen erfolgt nach ÖNORM B 4119 verdeckt in der Überlappung.

Ampack Österreich:  
05523 53433  
www.ampack.at



# Dach, Durchdringung

Mit einseitigem Klebeband, Aufsparrendämmung

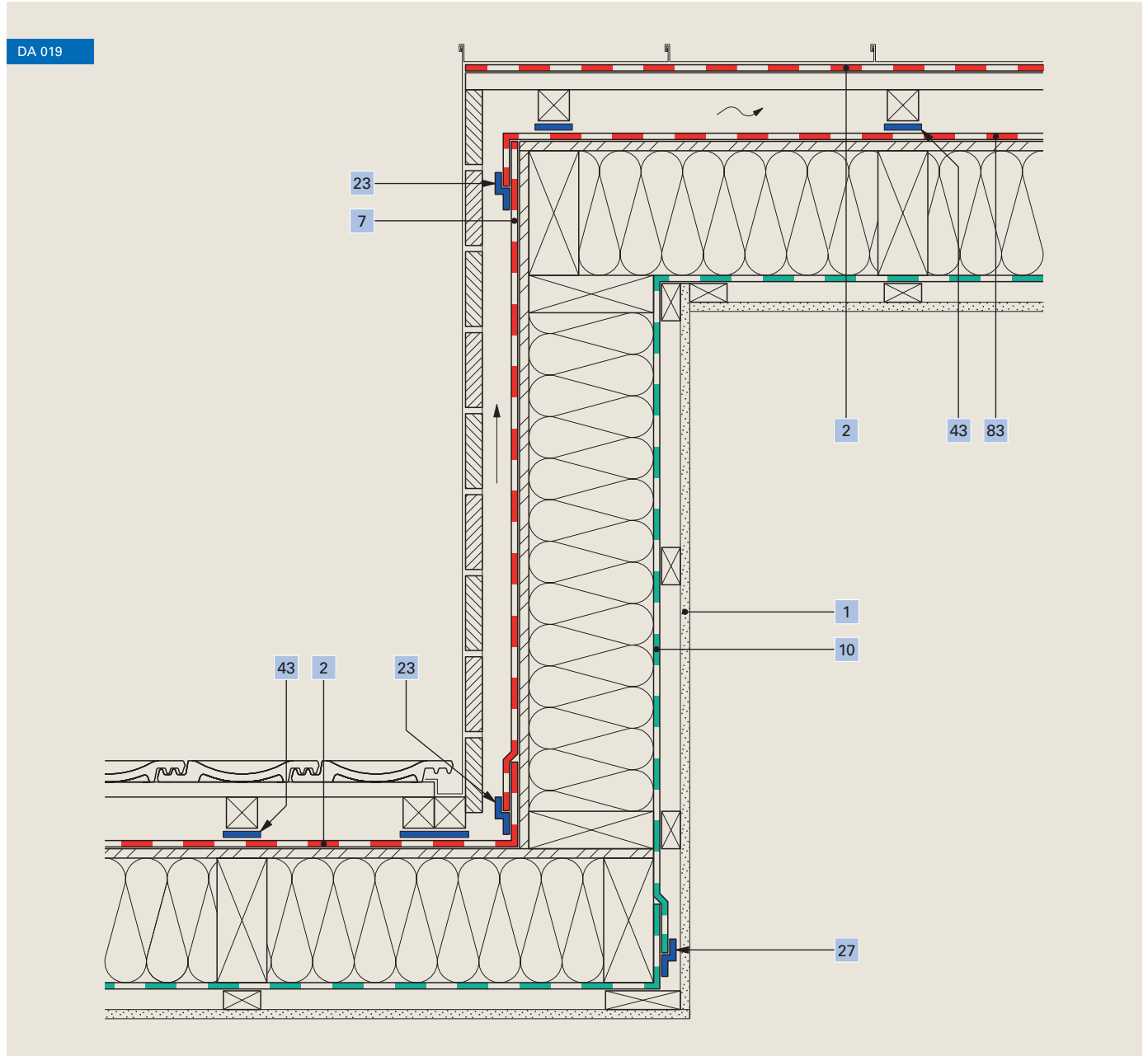


1	*Unterdeckbahn Ampatop® Protecta (plus)	33	Klebeband Ampacoll® BK 535, 80 mm
4	Schalungsbahn Ampatex® Solero	43	Nageldichtband Ampacoll® ND.Band

\* Die Verklebung von Bahnenstößen erfolgt nach ÖNORM B 4119 verdeckt in der Überlappung.

# Dach

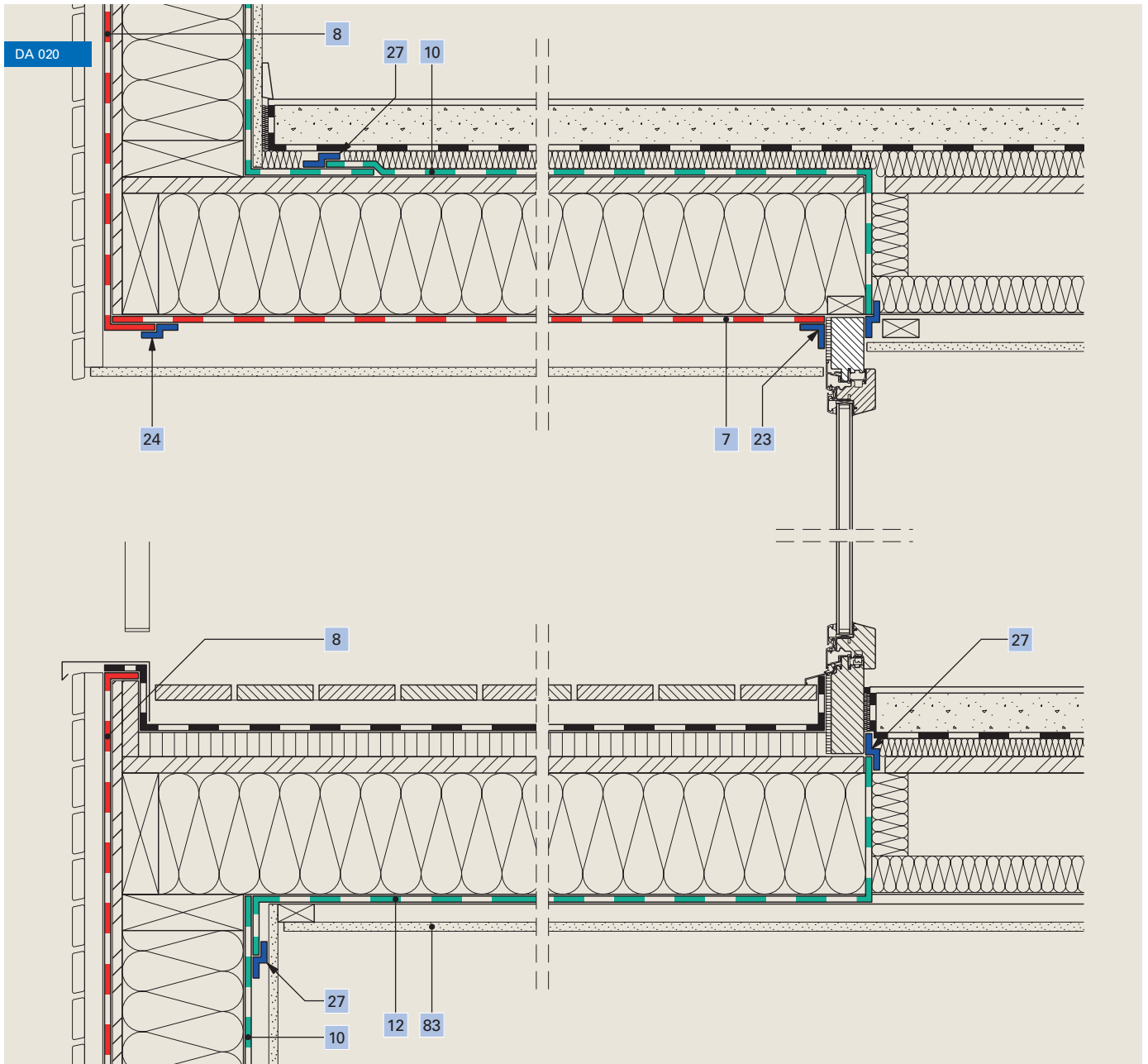
## Lukarne mit diffusionsdichter Aussenbekleidung (Blech)



1	Schweissbare Unterdeckbahn <b>Ampatop® Seal</b>	23	Klebeband <b>Ampacoll® XT</b> , 60 mm
2	Trennlage <b>Tyvek® Metal</b>	27	Klebeband <b>Ampacoll® INT</b>
7	Winddichtung <b>Tyvek® Soft Antireflex</b>	43	Nageldichtband <b>Ampacoll® ND.Band</b>
10	Dampfbremse <b>Ampatex® Variano</b>	83	Innenbekleidung

# Dach

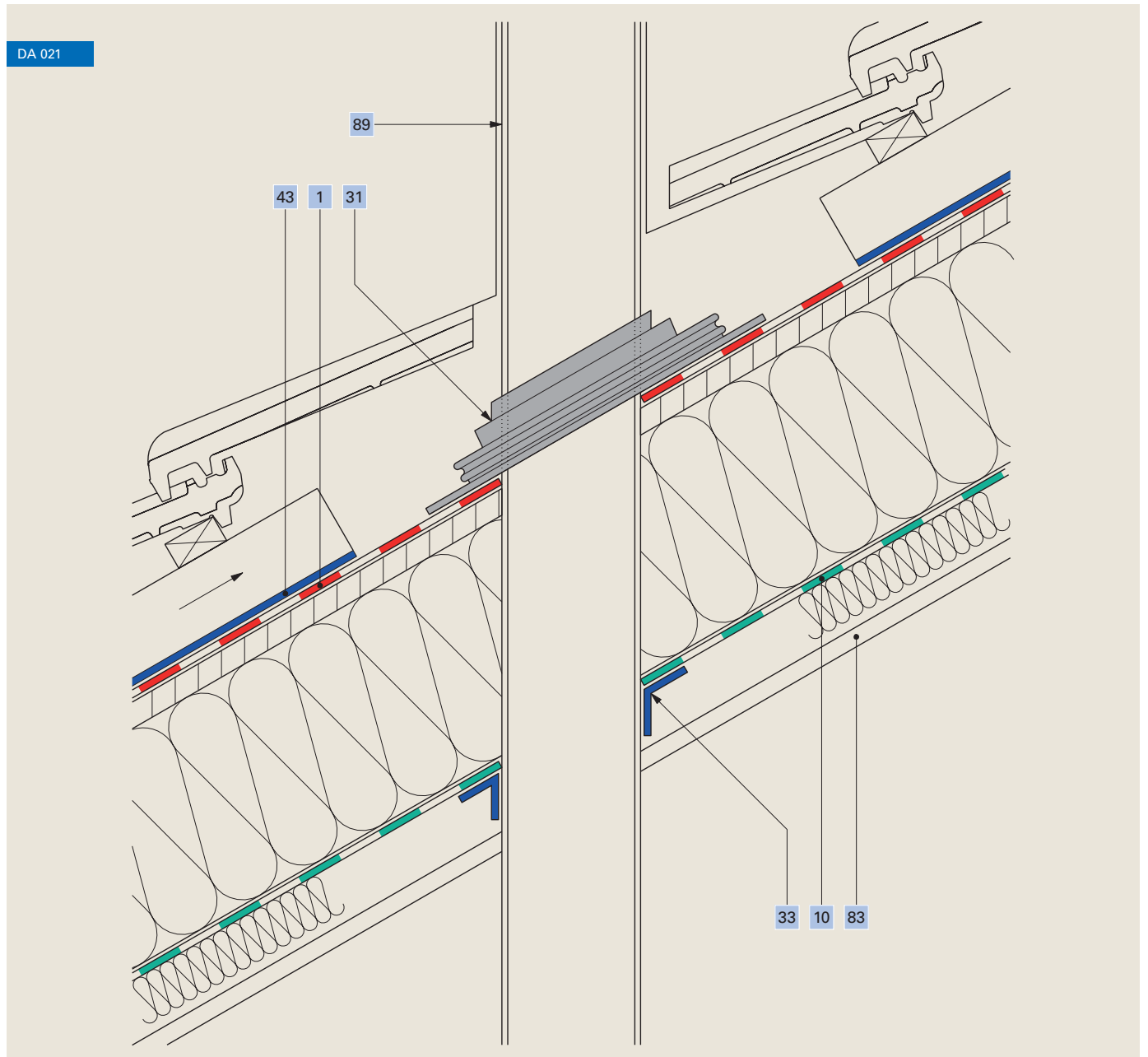
## Loggiadecke und Loggiaboden



7	Winddichtung Tyvek® Soft Antireflex	24	Klebeband Ampacoll® UV
8	Winddichtung Tyvek® UV Facade	27	Klebeband Ampacoll® INT
10	Dampfbremse Ampatex® Variano	83	Innenbekleidung
12	Dampfsperre Sisalex® 514		
23	Klebeband Ampacoll® XT, 60 mm		

# Dach, Durchdringung

## Durchdringung mit Manschette

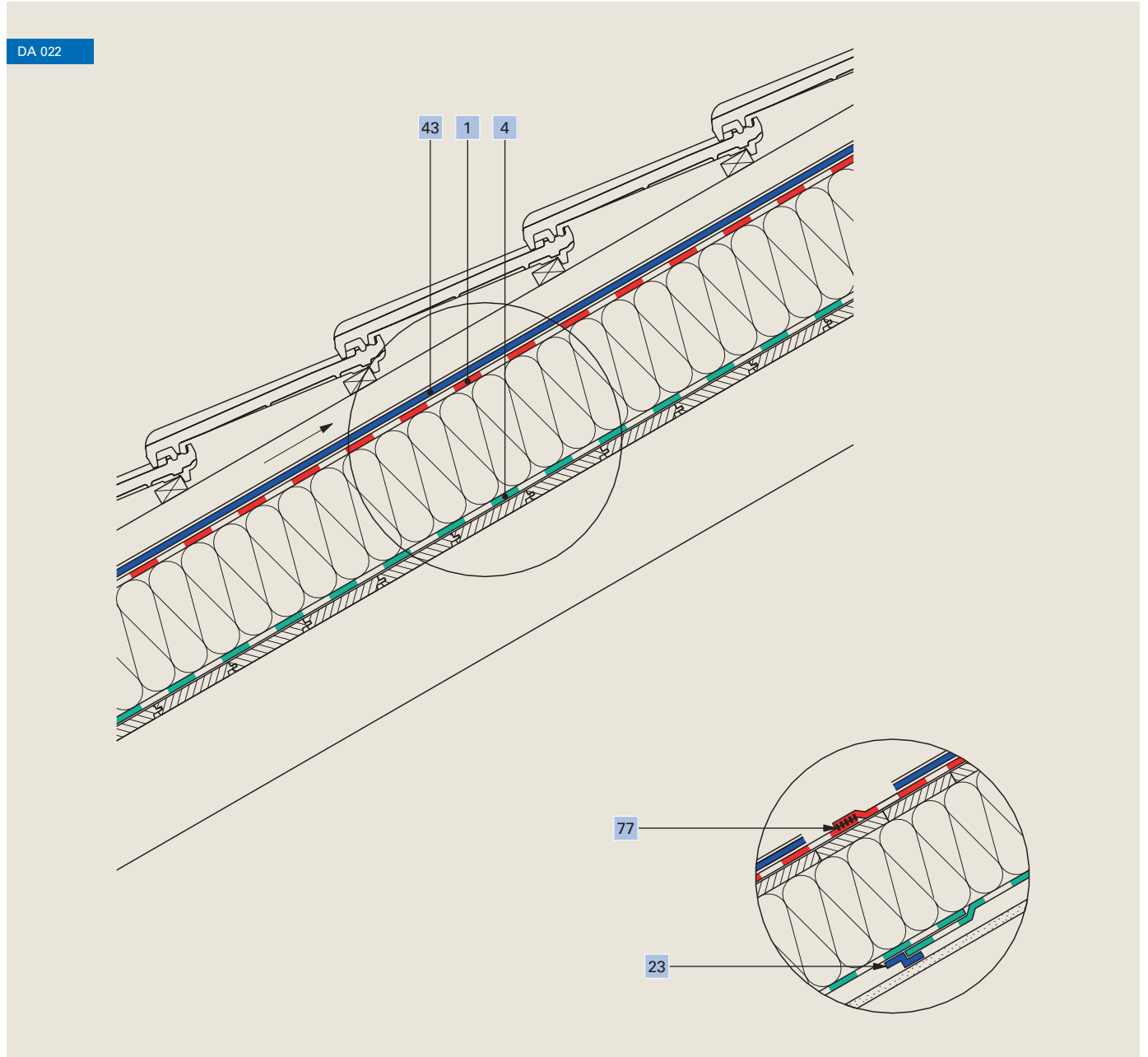


1	*Unterdeckbahn Ampatop® Protecta (plus)	43	Nageldichtband Ampacoll® ND.Band
10	Dampfbremse Ampatex® DB 90	83	Innenbekleidung
31	Manschette Ampacoll® Install 100	89	Entlüftungsleitung Ø 100 – 130 mm
33	Klebeband Ampacoll® BK 535, 50 mm		

\* Die Verklebung von Bahnenstößen erfolgt nach ÖNORM B 4119 verdeckt in der Überlappung.

# Dach, Aufsparrendämmung

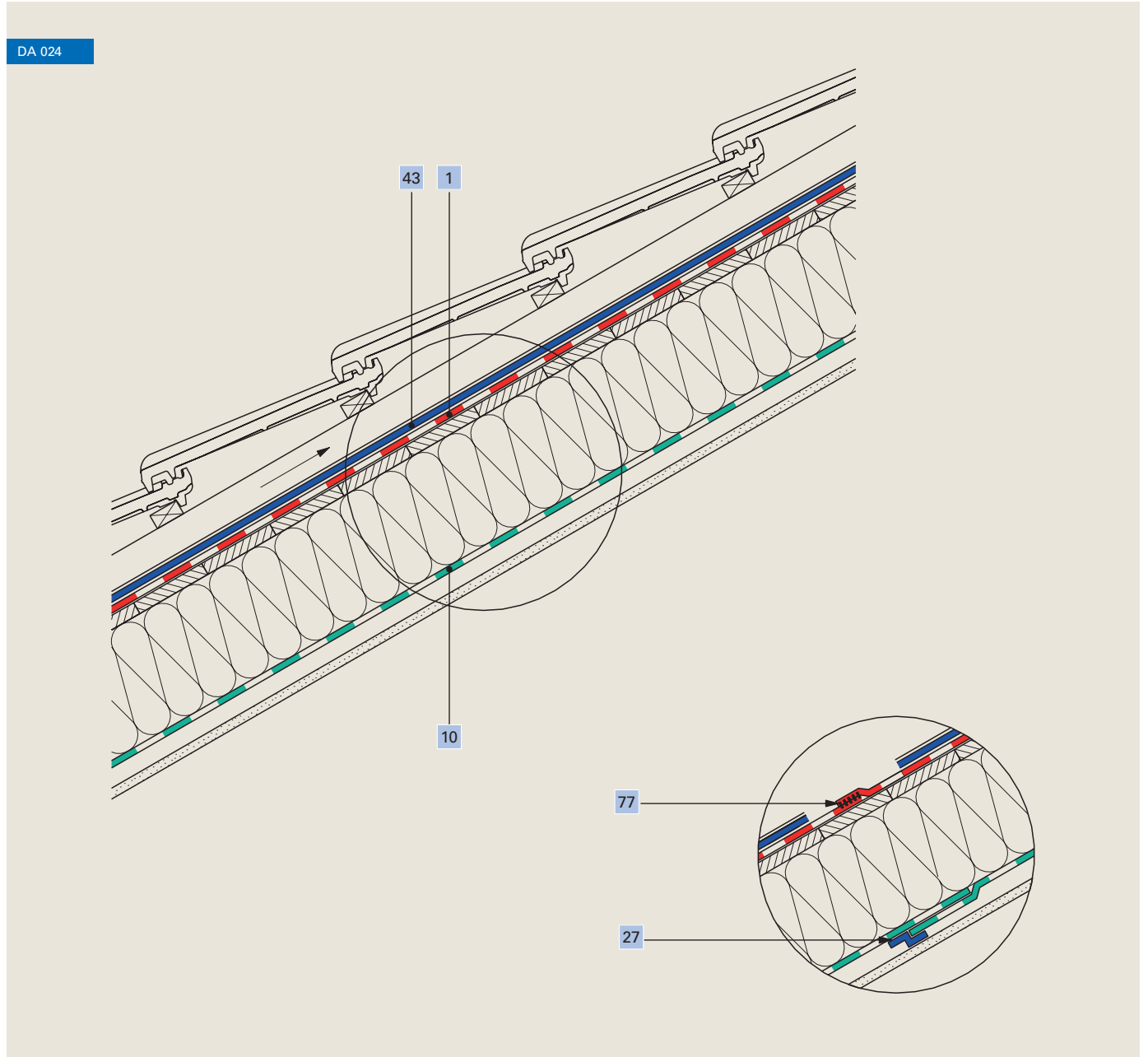
Schweissbare Dachbahn



1	Schweissbare Unterdeckbahn <b>Ampatop® Seal</b>	43	Nageldichtband <b>Ampacoll® ND.Band</b> , ab 25° Dachneigung
4	Schalungsbahn <b>Ampatex® Solero</b>	77	Verschweissung mittels <b>Ampacoll® LiquiSeal</b> oder Heissluft
23	Klebeband <b>Ampacoll® XT</b> , 60 mm		

# Dach, Vollsparrendämmung

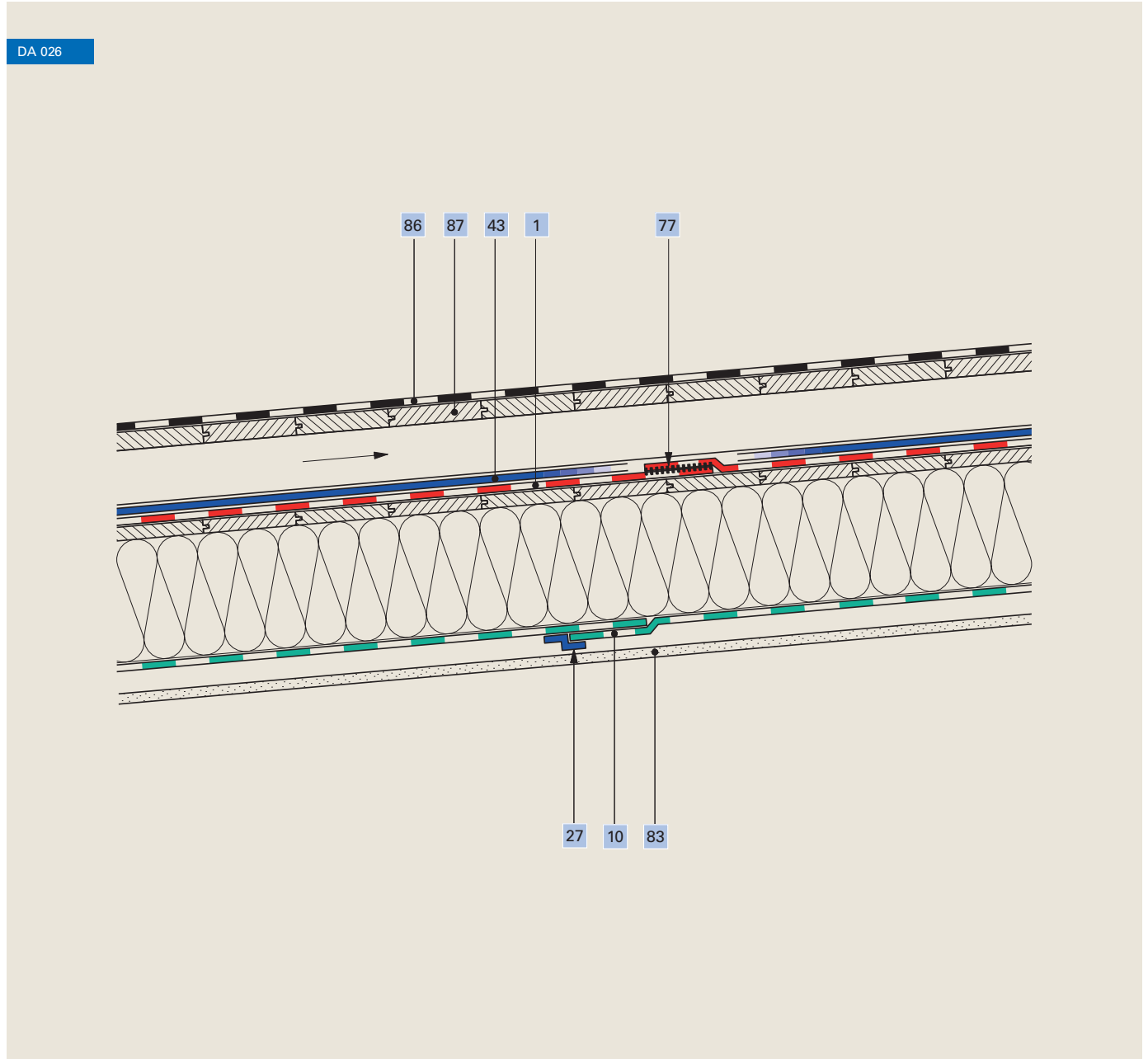
Schweissbare Dachbahn



1	Schweissbare Unterdeckbahn Ampatop® Seal	43	Nageldichtband Ampacoll® ND.Band, ab 25° Dachneigung
10	Dampfbremse Ampatex® DB 90	77	Verschweissung mittels Ampacoll® LiquiSeal oder Heissluft
27	Klebeband Ampacoll® INT		

# Dach

Flachgeneigtes Dach mit Hinterlüftung, Dachneigung  $\geq 5^\circ$



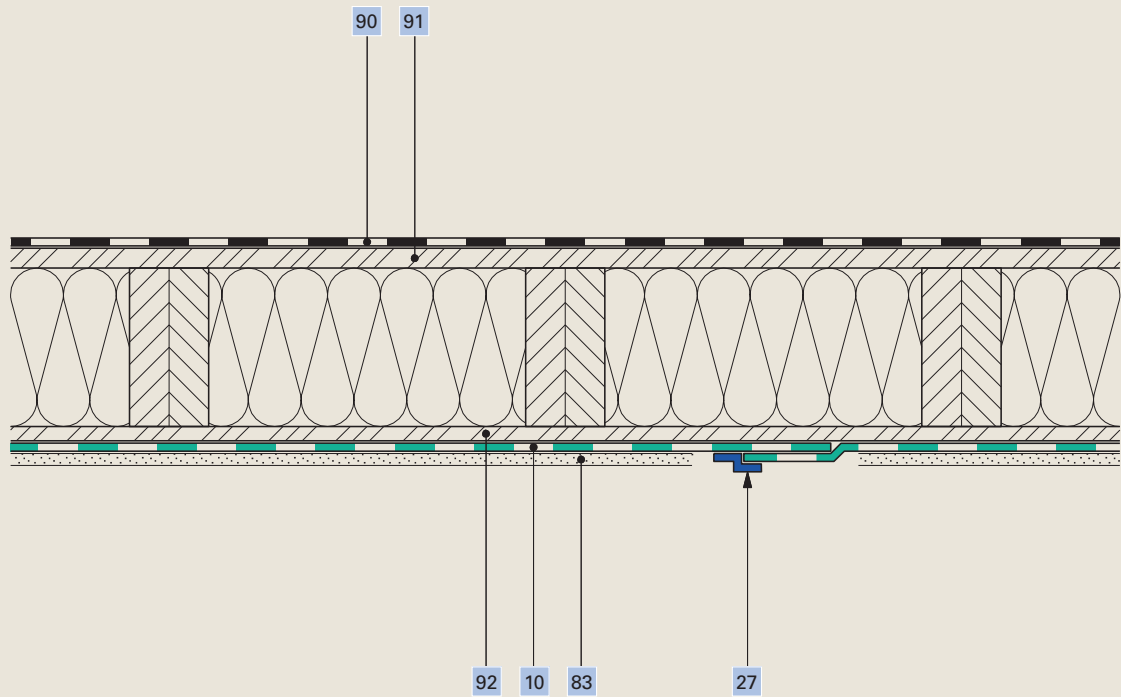
1	Schweisbare Unterdeckbahn <b>Ampatop® Seal</b>		Nageldichtband
10	Dampfbremse <b>Ampatex® DB 90</b>	43	Dachneigung < 25°: <b>Ampacoll® ND duo</b> Dachneigung $\geq 25^\circ$ : <b>Ampacoll® ND.Band</b>
27	Klebeband <b>Ampacoll® INT</b>	77	Verschweissung mittels <b>Ampacoll® LiquiSeal</b> oder Heissluft
		83	Innenbekleidung
		86	Bitumenbahn
		87	Schalung



# Dach

## Flachdach mit Schwarzdeckung

DA 027

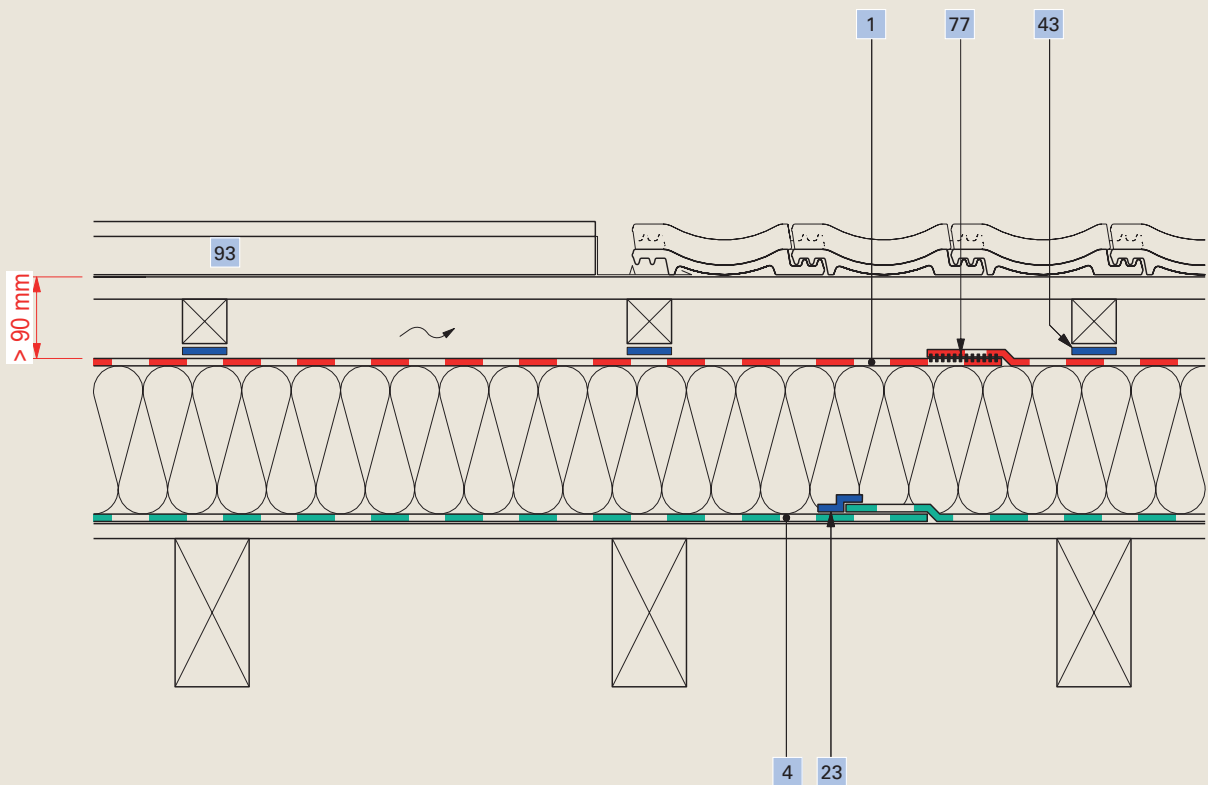


10	Dampfbremse <b>Ampatex® Variano</b> (Klimatische und örtliche Randbedingungen beachten)	90	EPDM-Abdichtung
27	Klebeband <b>Ampacoll® INT</b>	91	OSB-3-Platte 25 mm
83	Innenbekleidung	92	OSB-3-Platte 18 mm

# Dach

Solar- und Photovoltaik-Anlagen

DA 028



1	Schweissbare Unterdeckbahn <b>Ampatop® Seal</b>		Nageldichtband
4	Schalungsbahn <b>Ampatex® Solero</b>	43	Dachneigung < 25°: <b>Ampacoll® ND duo</b> Dachneigung ≥ 25°: <b>Ampacoll® ND.Band</b>
23	Klebeband <b>Ampacoll® XT</b> , 60 mm	77	Verschweissung mittels <b>Ampacoll® LiquiSeal</b> oder Heissluft
		93	Solarthermie-Anlage

Ampack Österreich:  
05523 53433  
www.ampack.at

