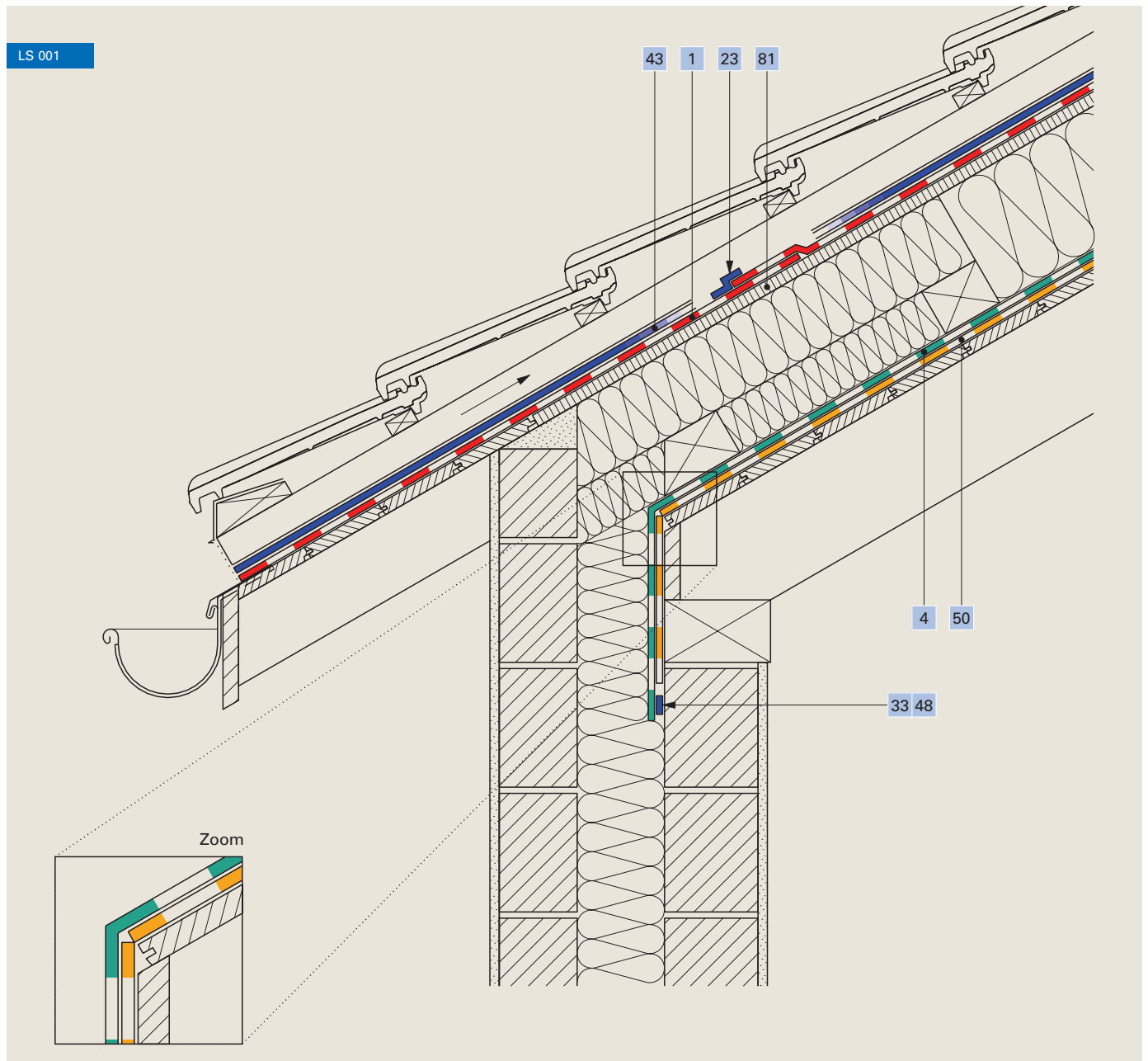


# Lärmschutz, Dach

➤ Gegen Aussenlärm, Aufsparrendämmung



1	Unterdeckbahn Ampatop® Protecta (plus)	43	Nageldichtband Ampacoll® ND.Band
4	Schalungsbahn Ampatex® Solero	50	Schwerfolie Idikell® M 4021/05
23	Klebeband Ampacoll® XT, 60 mm	81	Weichfaserplatte
33 48	Klebeband Ampacoll® BK 530, 15 mm / Ampacoll® Primax		

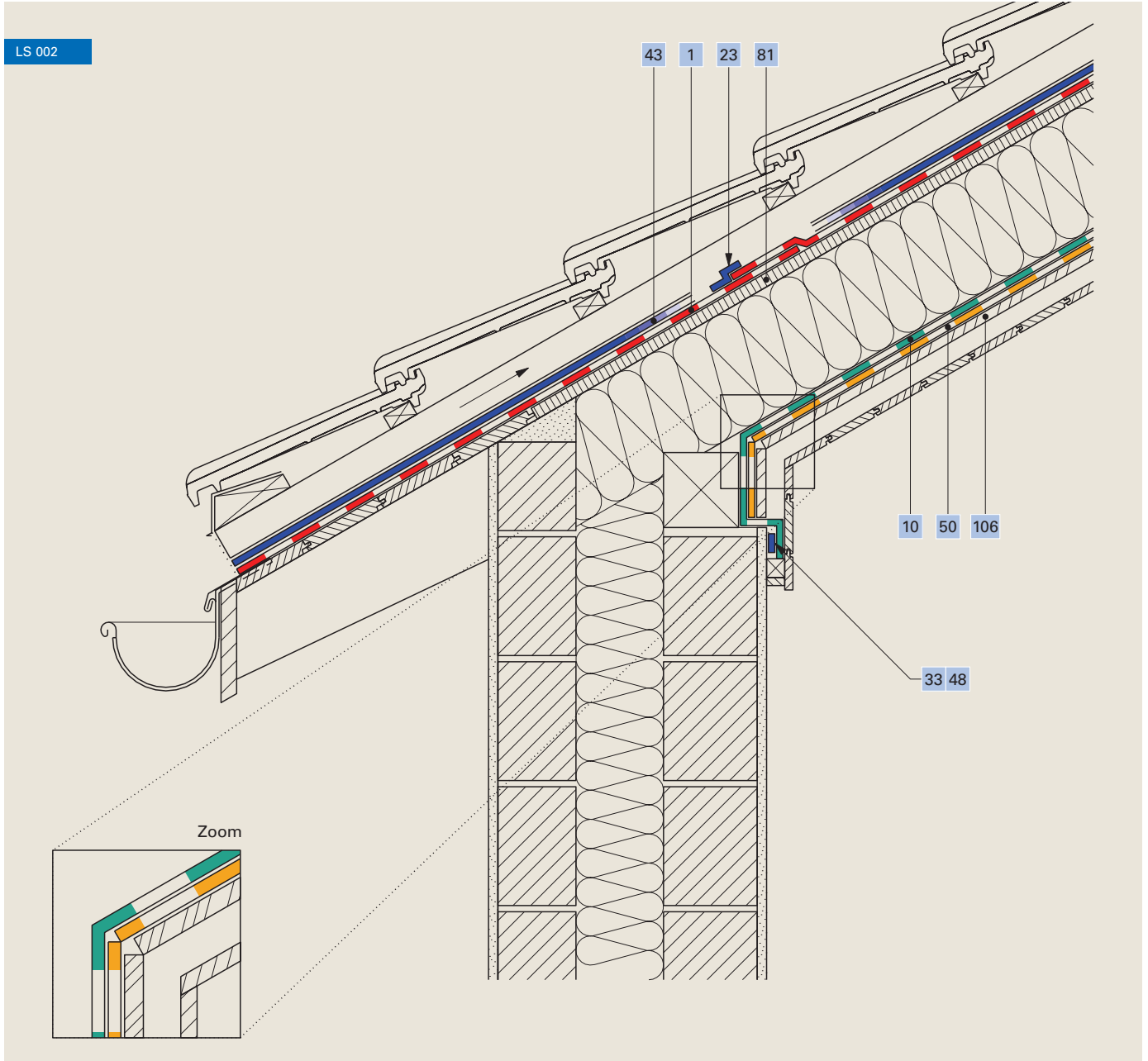
\* Die Verklebung von Bahnenstößen erfolgt nach ÖNORM B 4119 verdeckt in der Überlappung.

Ampack Österreich:  
05523 53433  
www.ampack.at



# Lärmschutz, Dach

➤ Gegen Aussenlärm, Zwischensparrendämmung



1	Unterdeckbahn <b>Ampatop® Protecta (plus)</b>	43	Nageldichtband <b>Ampacoll® ND.Band</b>
10	Dampfbremse <b>Ampatex® DB 90</b>	50	Schwerfolie <b>Idikell® M 4021/05</b>
23	Klebeband <b>Ampacoll® XT, 60 mm</b>	81	Weichfaserplatte
33	48 Klebeband <b>Ampacoll® BK 530, 15 mm / Ampacoll® Primax</b>	106	Spanplatte

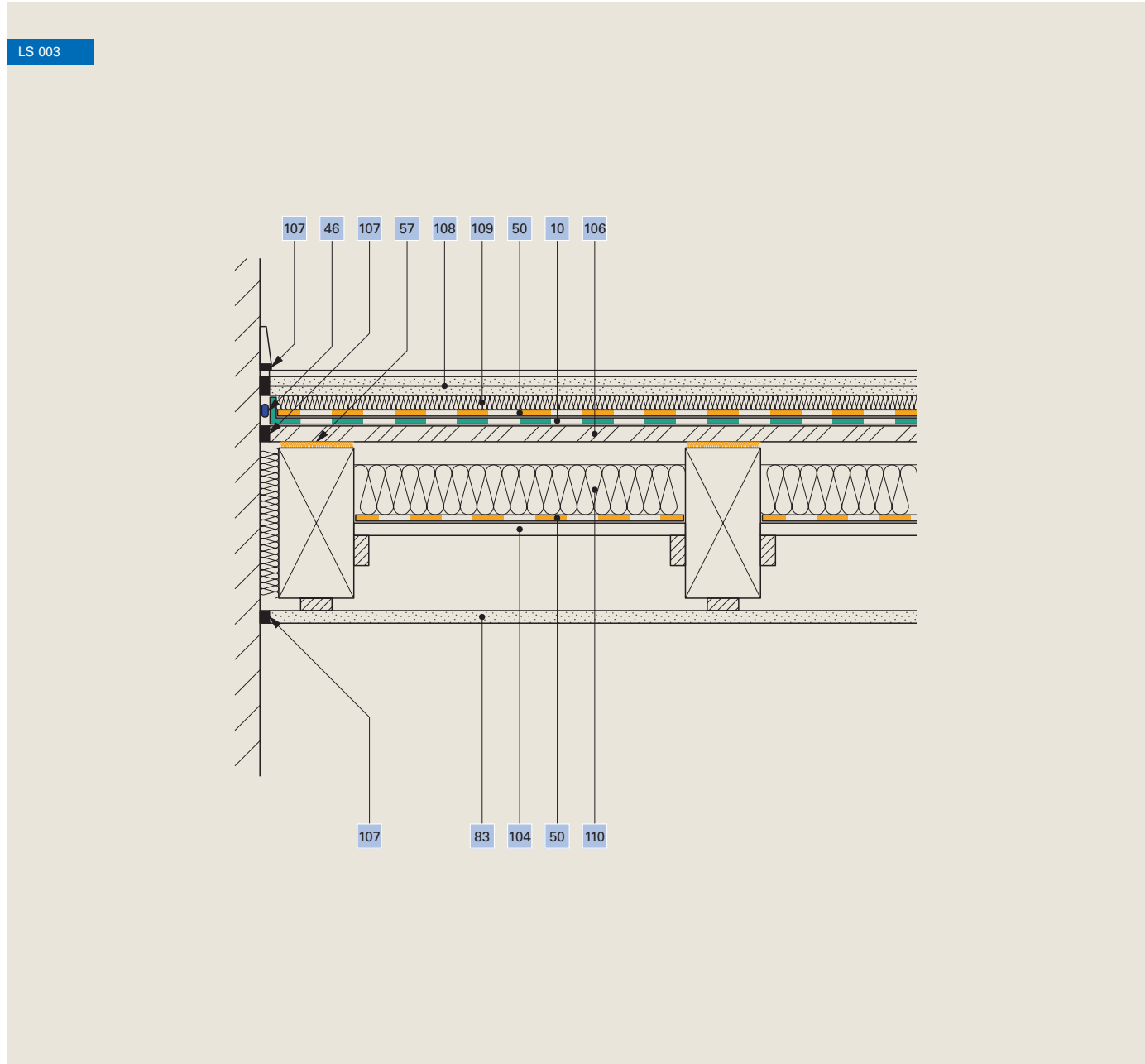
\* Die Verklebung von Bahnenstößen erfolgt nach ÖNORM B 4119 verdeckt in der Überlappung.

Ampack Österreich:  
05523 53433  
www.ampack.at



# Lärmschutz, Decke

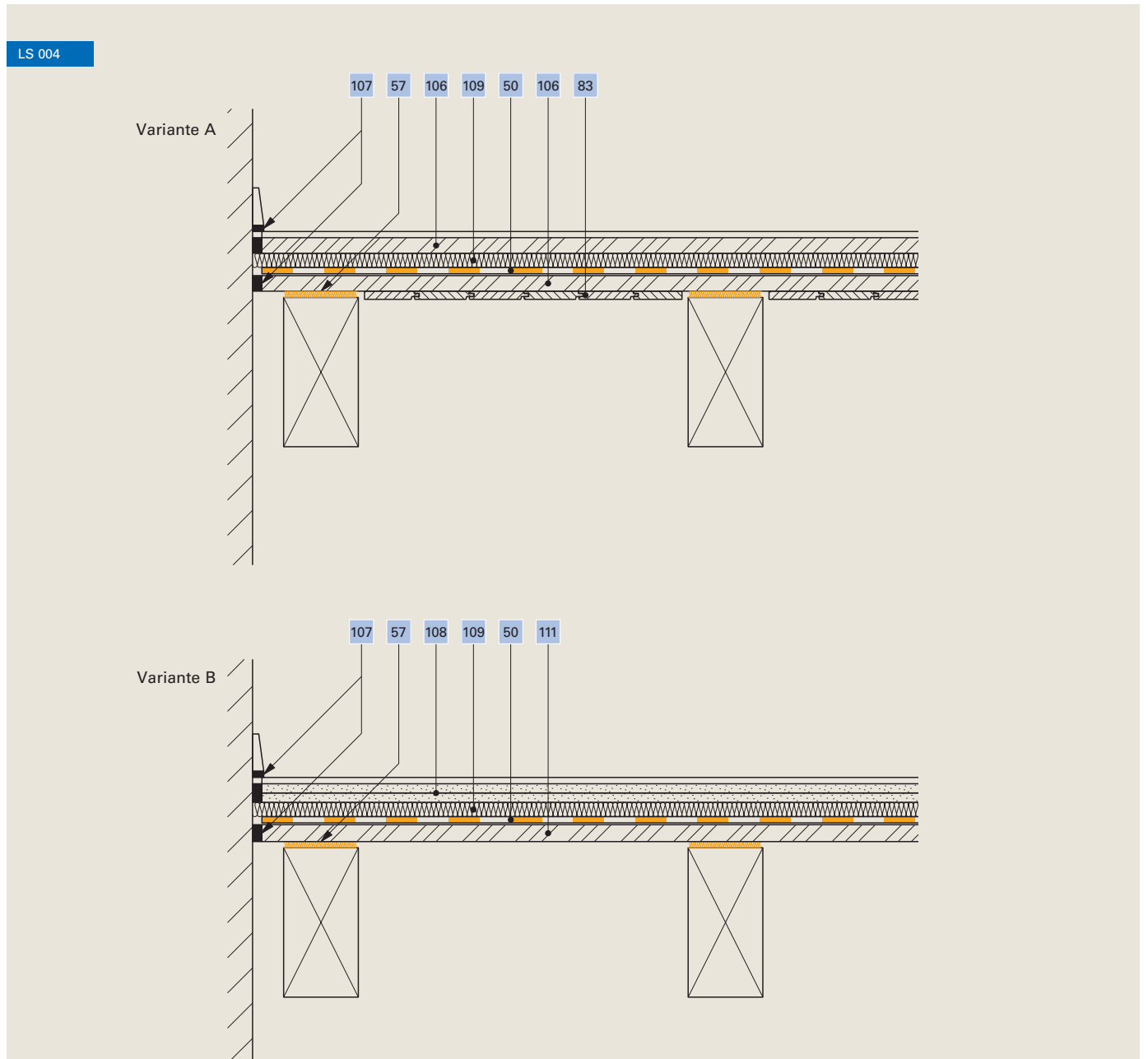
Balkenlage mit nachträglichem Zwischenboden



10	Luftdichtheitsschicht <b>Ampatex® DB 90</b>	106	Spanplatte
46	Randanschlusskleber <b>Ampacoll® RA</b>	107	Dauerelastische Kittfuge
50	Schwerfolie <b>Idikell® M 4021/05</b>	108	Gipsfaserplatte 2-lagig
57	Filzstreifen 5 mm <b>Ampaphon® Z 101/05</b> , 60 mm	109	Trittschalldämmung
83	Innenbekleidung	110	Hohlraumdämmung
104	Schiebeboden		

# Lärmschutz, Decke

Balkenlage sichtbar

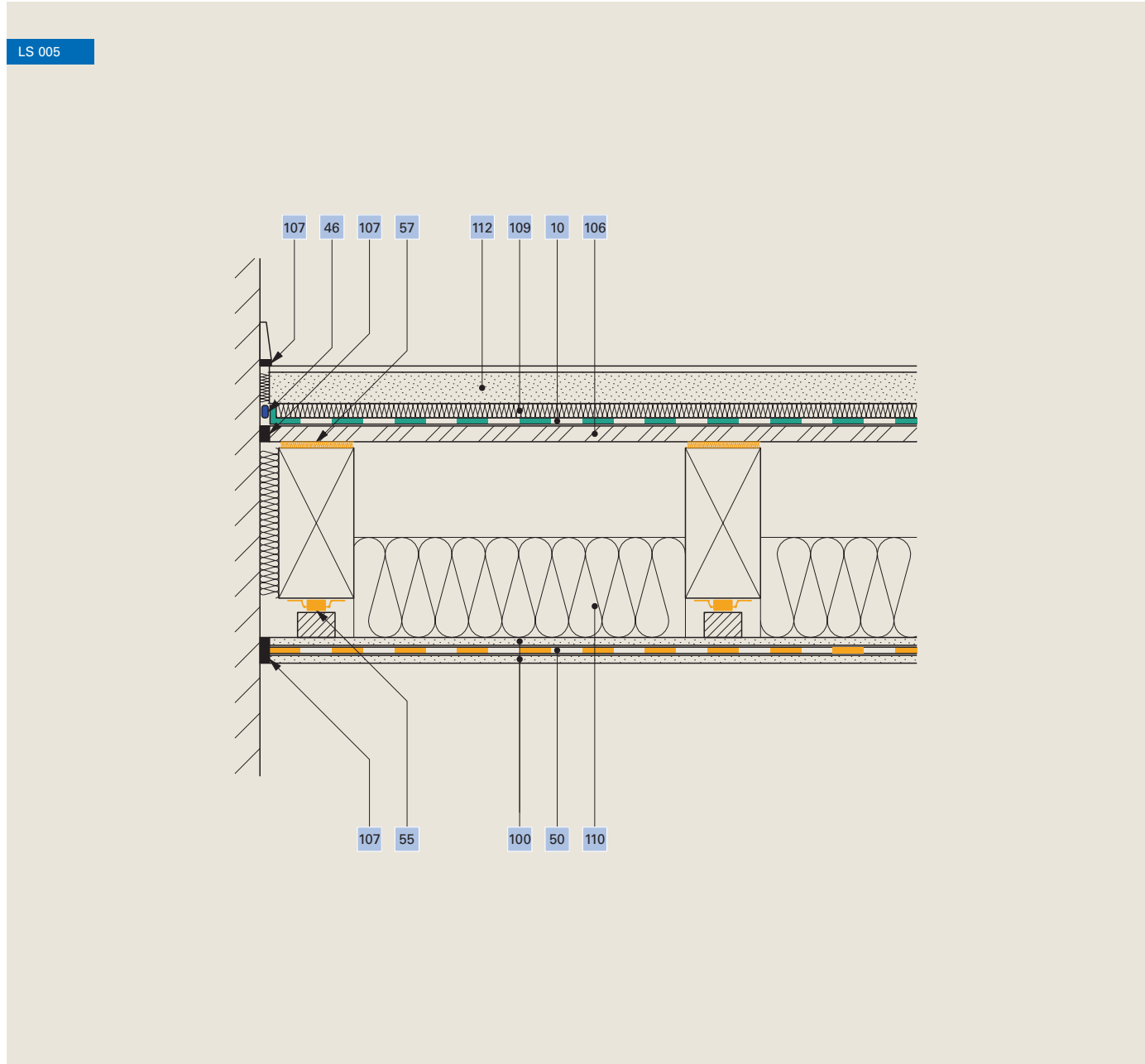


50	Schwerfolie <b>Idikell® M 4021/05</b>	107	Dauerelastische Kittfuge
57	Filzstreifen 5 mm <b>Ampaphon® Z 101/05</b> , 60 mm	108	Gipsfaserplatte 2-lagig
83	Innenbekleidung	109	Trittschalldämmung
106	Spanplatte	111	Dreischichtplatte

Hinweis: Wandsparrren hat keinen Kontakt zur Wand

# Lärmschutz, Decke

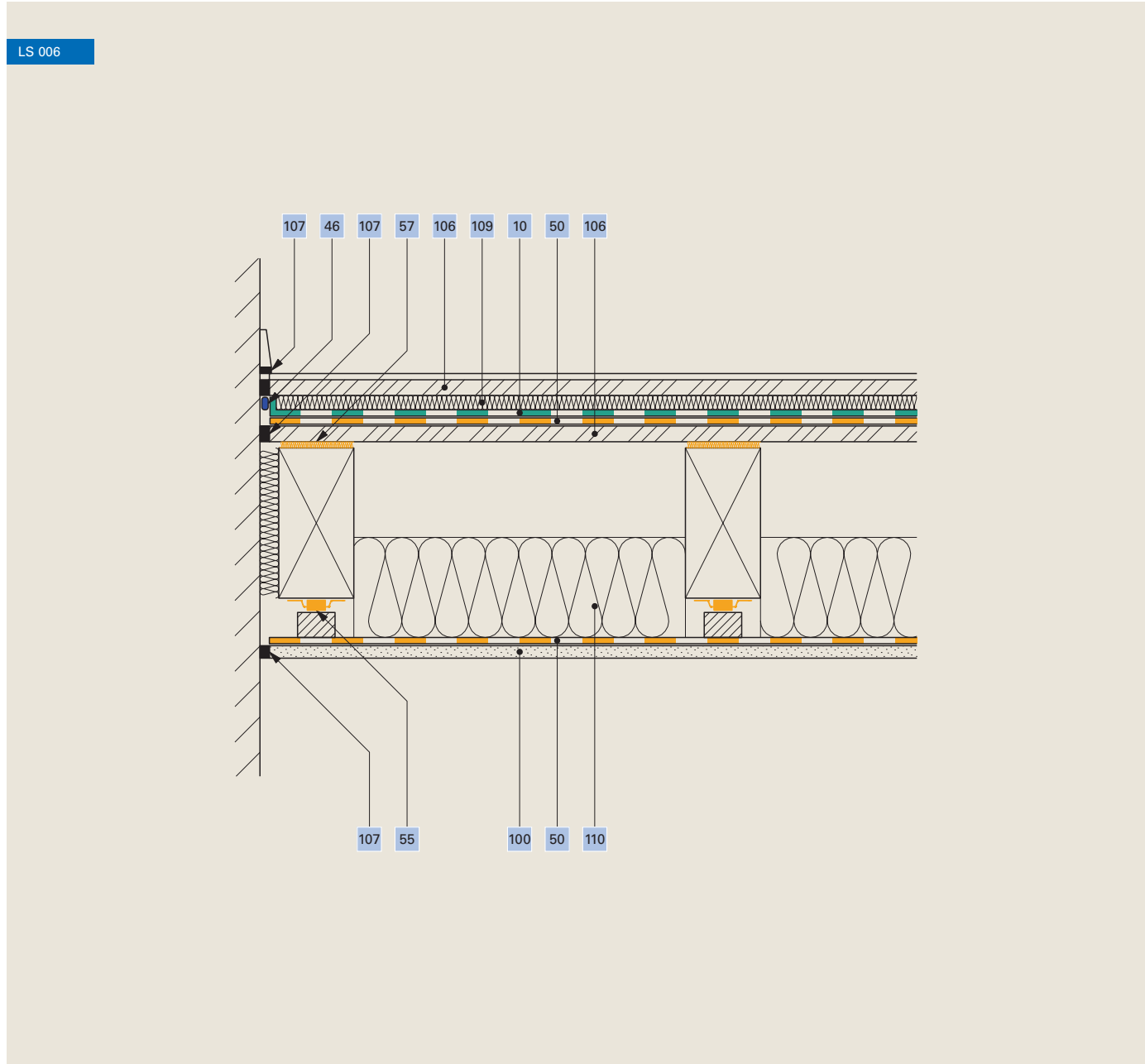
Mit Schwingelement, Wohnungstrenndecke, Fliessestrich



10	Luftdichtheitsschicht <b>Ampatex® DB 90</b>	106	Spanplatte
46	Randanschlusskleber <b>Ampacoll® RA</b>	107	Dauerelastische Kittfuge
50	Schwerfolie <b>Idikell® M 4021/05</b>	109	Trittschalldämmung
55	Schwingelement <b>Ampaphon® Z 600</b>	110	Hohlraumdämmung
57	Filzstreifen 5 mm <b>Ampaphon® Z 101/05, 60 mm</b>	112	Fliessestrich
100	Gipskartonplatte 12,5 mm		

# Lärmschutz, Decke

Mit Schwingelement, Wohnungstrennendecke, Holzboden

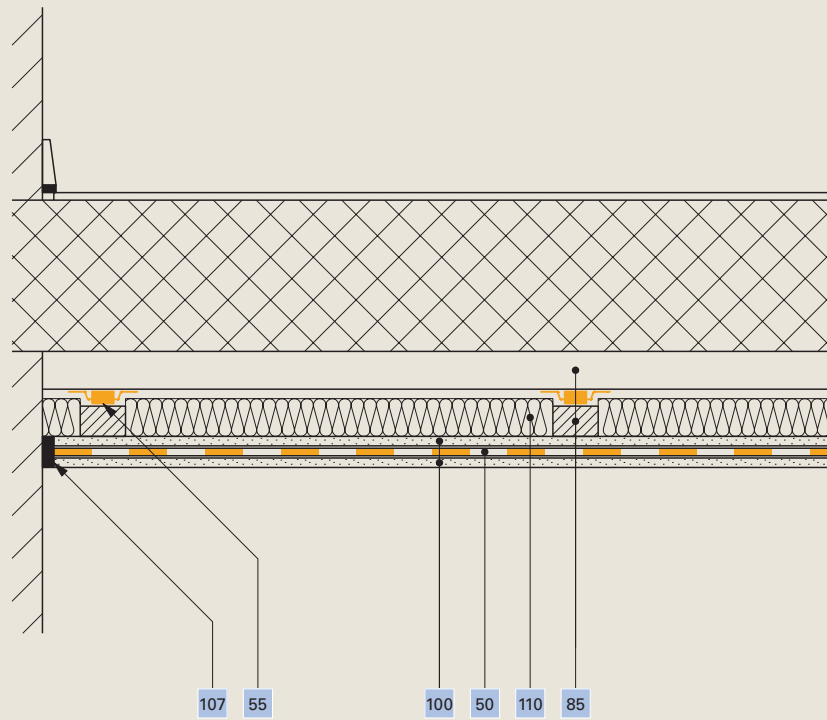


10	Luftdichtheitsschicht <b>Ampatex® DB 90</b>	100	Gipskartonplatte 18 – 20 mm
46	Randanschlusskleber <b>Ampacoll® RA</b>	106	Spanplatte
50	Schwerfolie <b>Idikell® M 4021/05</b>	107	Dauerelastische Kittfuge
55	Schwingelement <b>Ampaphon® Z 600</b>	109	Trittschalldämmung
57	Filzstreifen 5 mm <b>Ampaphon® Z 101/05, 60 mm</b>	110	Hohlraumdämmung

# Lärmschutz, Decke

Verbesserung Betondecke, Schwingelement

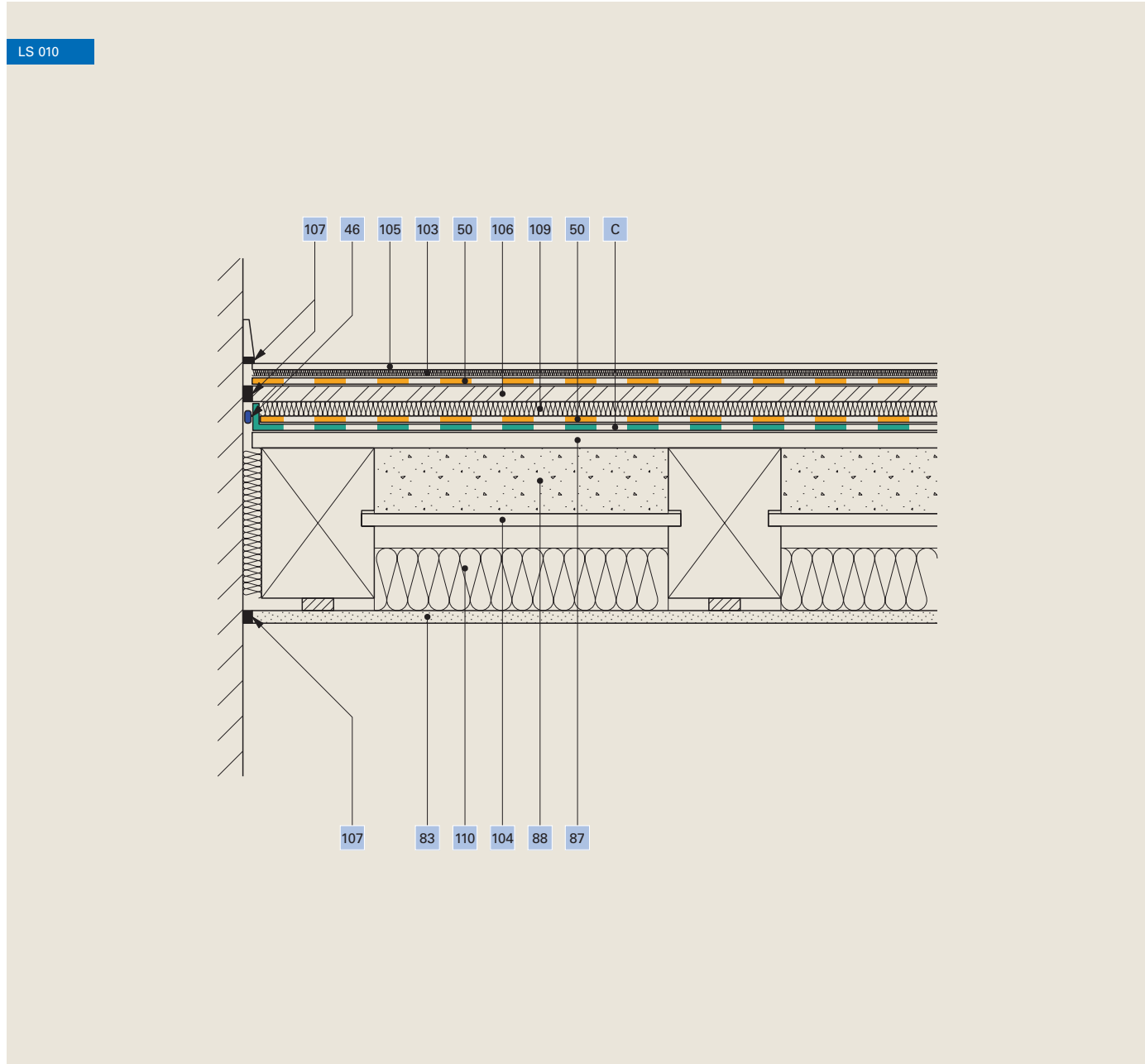
LS 008



50	Schwerfolie <b>Idikell® M 4021/05</b>	100	Gipskartonplatte 12,5 mm
55	Schwingelement <b>Ampaphon® Z 600</b>	107	Dauerelastische Kittfuge
85	Lattung	110	Hohlraumdämmung

# Lärmschutz, Decke

Verbesserung Bodenaufbau mit Idikell®

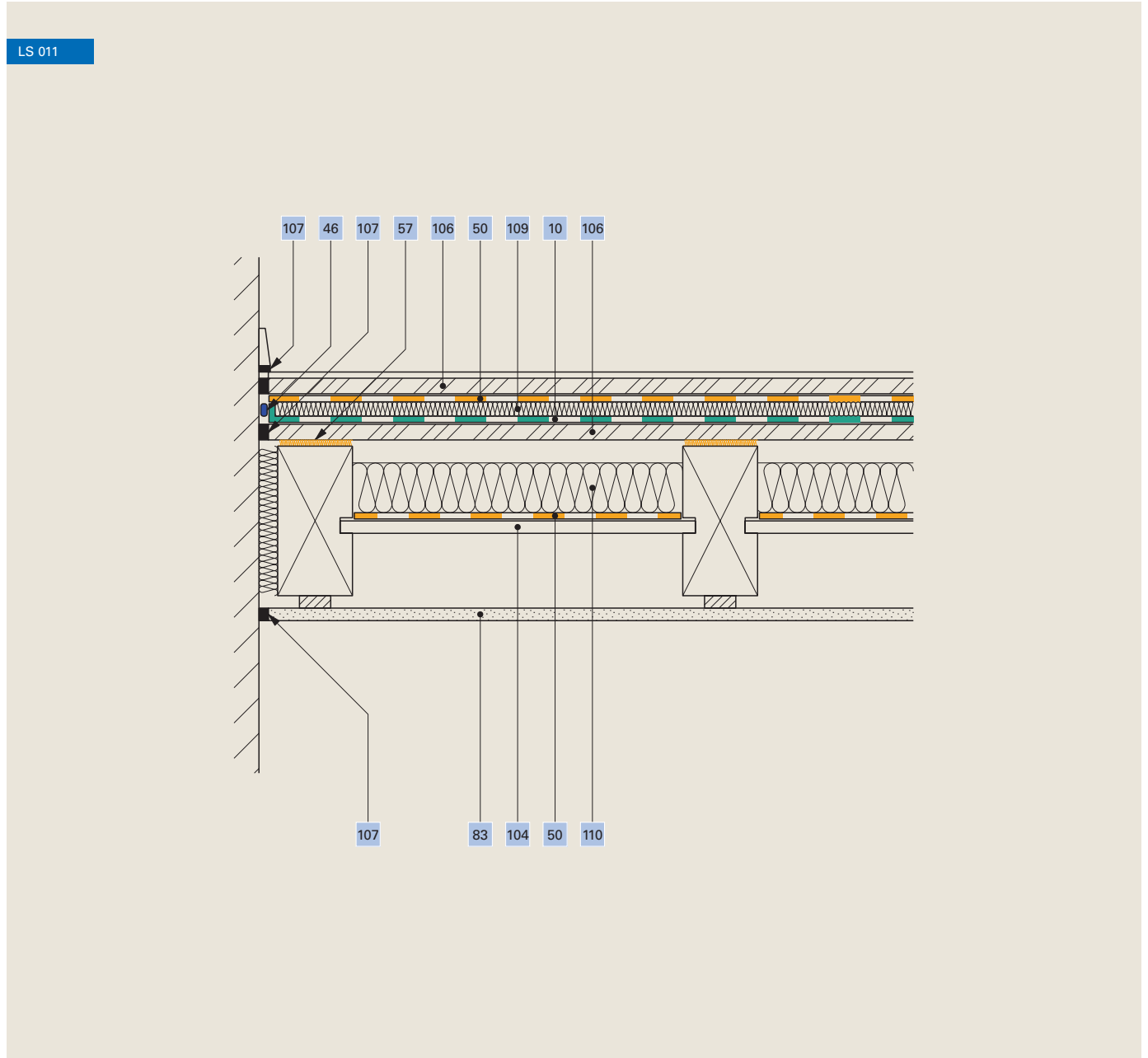


10	Luftdichtheitsschicht <b>Ampatex® DB 90</b>	104	Schiebeboden
46	Randanschlusskleber <b>Ampacoll® RA</b>	105	Bodenbelag schwimmend
50	Schwerfolie <b>Idikell® M 4021/05</b>	106	Spanplatte
83	Innenbekleidung	107	Dauerelastische Kittfuge
87	Schalung	109	Trittschalldämmung
88	Schlacke	110	Hohlraumdämmung
103	Filzunterlage		



# Lärmschutz, Decke, Sanierung von oben

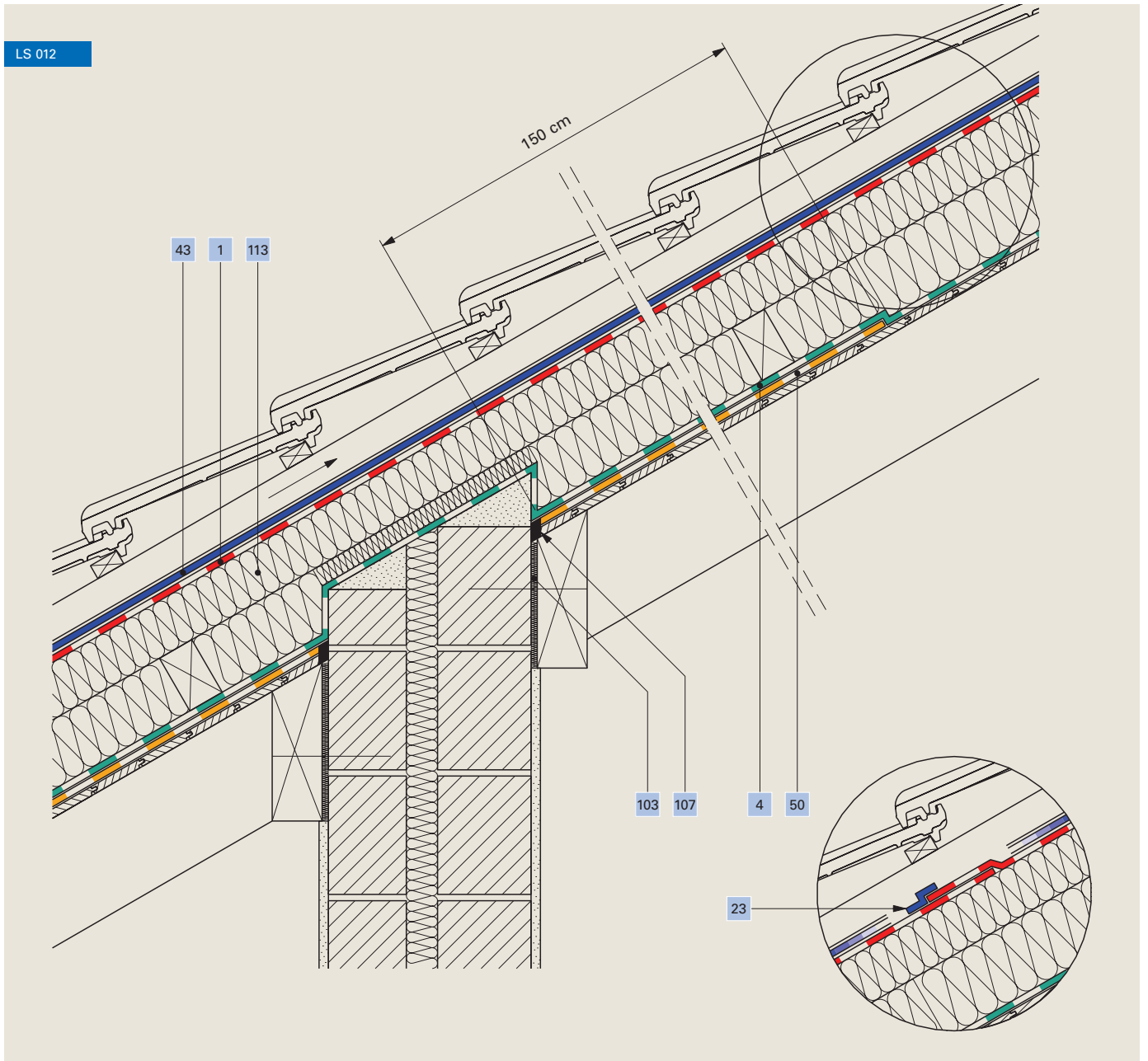
Balkenlage mit Schiebeboden, Wohnungstrenndecke



10	Luftdichtheitsschicht <b>Ampatex® DB 90</b>	104	Schiebeboden bestehend
46	Randanschlusskleber <b>Ampacoll® RA</b>	106	Spanplatte
50	Schwerfolie <b>Idikell® M 4021/05</b>	107	Dauerelastische Kittfuge
57	Filzstreifen 5 mm <b>Ampaphon® Z 101/05</b> , 60 mm	109	Trittschalldämmung
83	Innenbekleidung bestehend	110	Hohlraumdämmung

# Lärmschutz, Gebäudetrennwand

Parallel zum First, Aufsparrendämmung



1	Unterdeckbahn Ampatop® Protecta (plus)	50	Schwerfolie Idikell® M 4021/05
4	Schalungsbahn Ampatex® Solero	103	Filzunterlage
23	Klebeband Ampacoll® XT, 60 mm	107	Dauerelastische Kittfuge
43	Nageldichtband Ampacoll® ND.Band	113	Mineralfaserdämmung gemäss Brandschutz-Anforderung

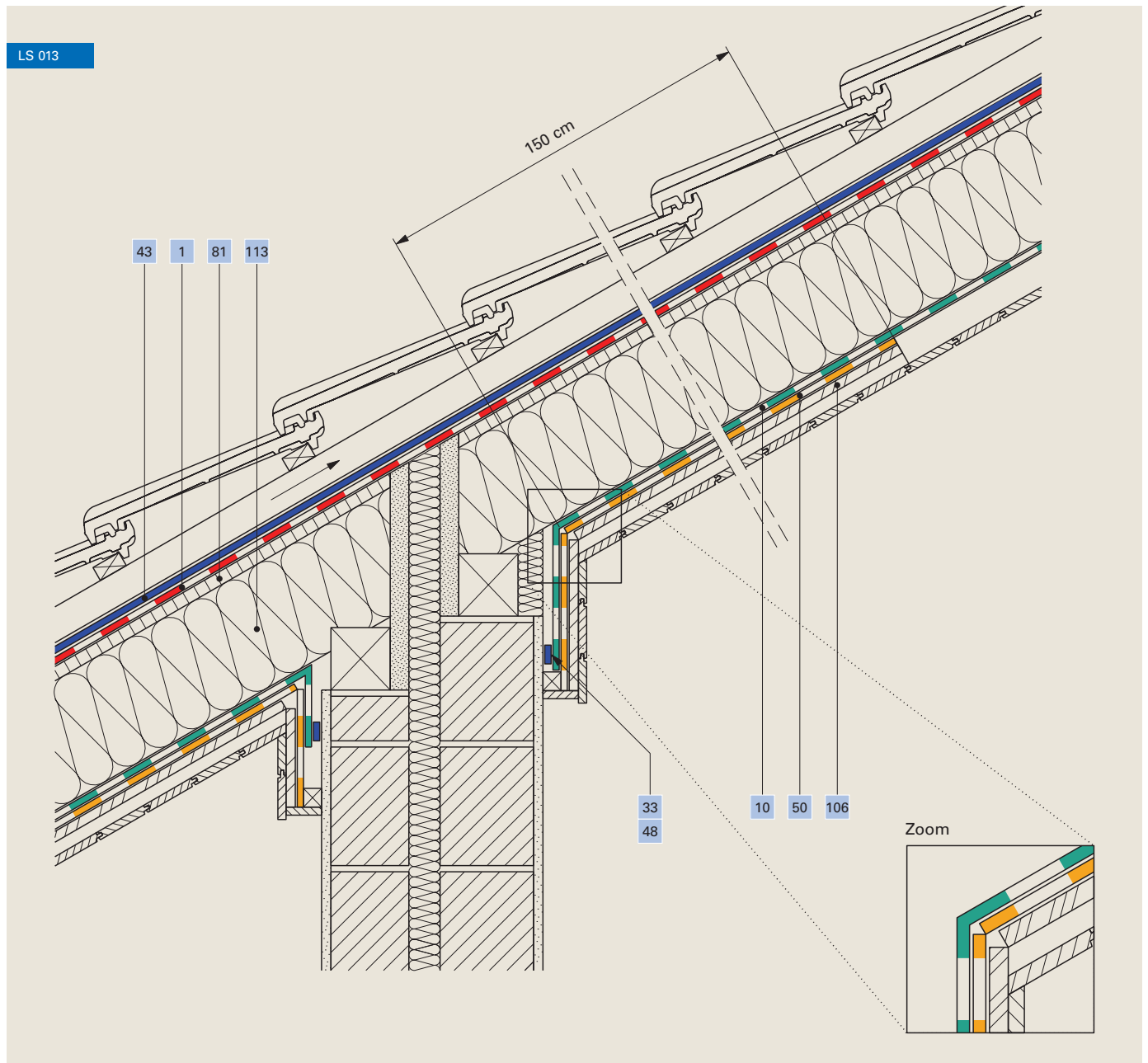
\* Die Verklebung von Bahnenstößen erfolgt nach ÖNORM B 4119 verdeckt in der Überlappung.

Ampack Österreich:  
05523 53433  
www.ampack.at



# Lärmschutz, Gebäudetrennwand

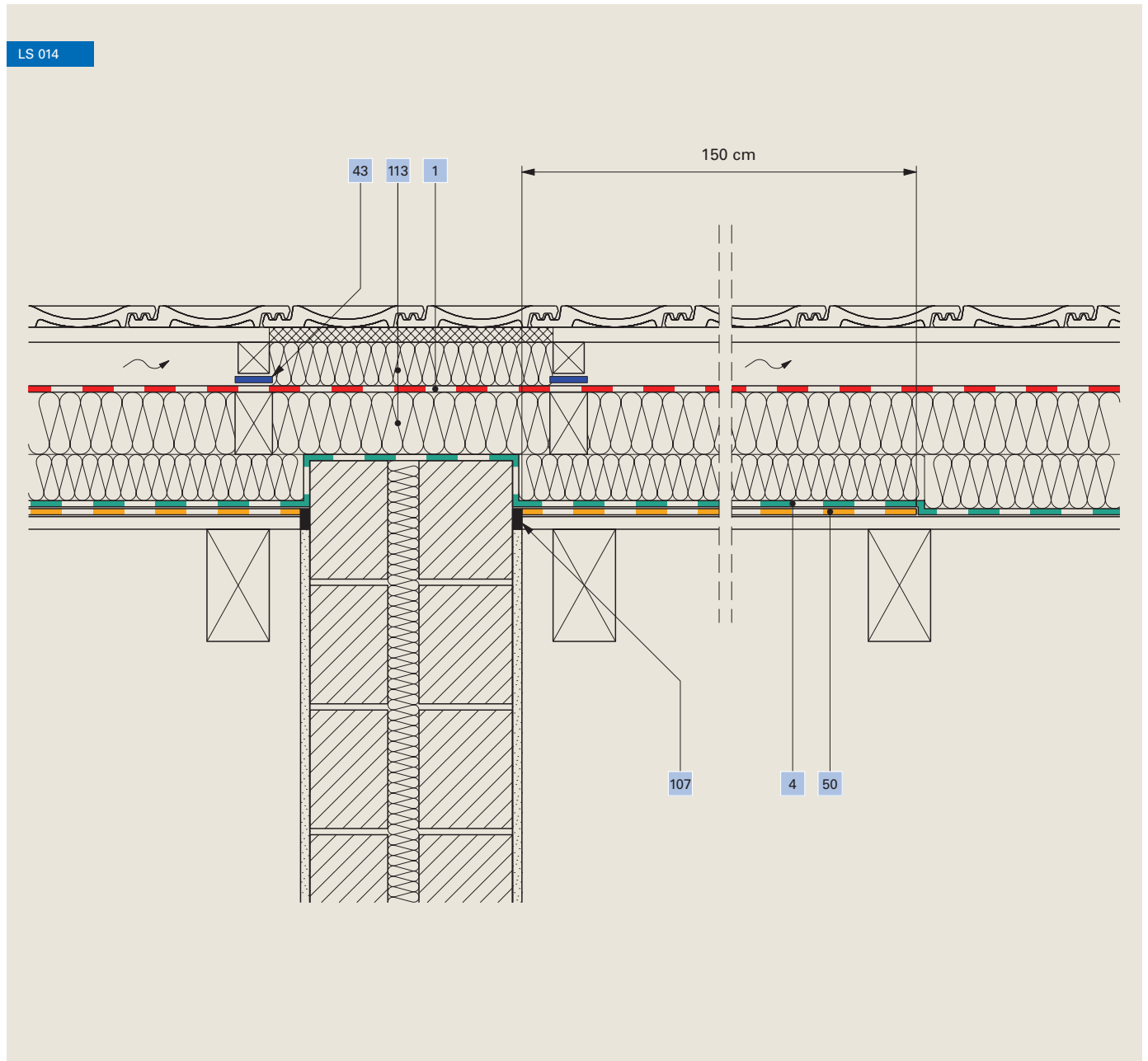
Parallel zum First, Zwischensparrendämmung



1	Unterdeckbahn <b>Ampatop® Protecta (plus)</b>	50	Schwerfolie <b>Idikell® M 4021/05</b>
10	Dampfbremse <b>Ampatex® DB 90</b>	81	Weichfaserplatte
33	48 Klebeband <b>Ampacoll® BK 530, 15 mm/Ampacoll® Primax</b>	106	Spanplatte
43	Nageldichtband <b>Ampacoll® ND.Band</b>	113	Mineralfaserdämmung gemäss Brandschutz-Anforderung

# Lärmschutz, Gebäudetrennwand

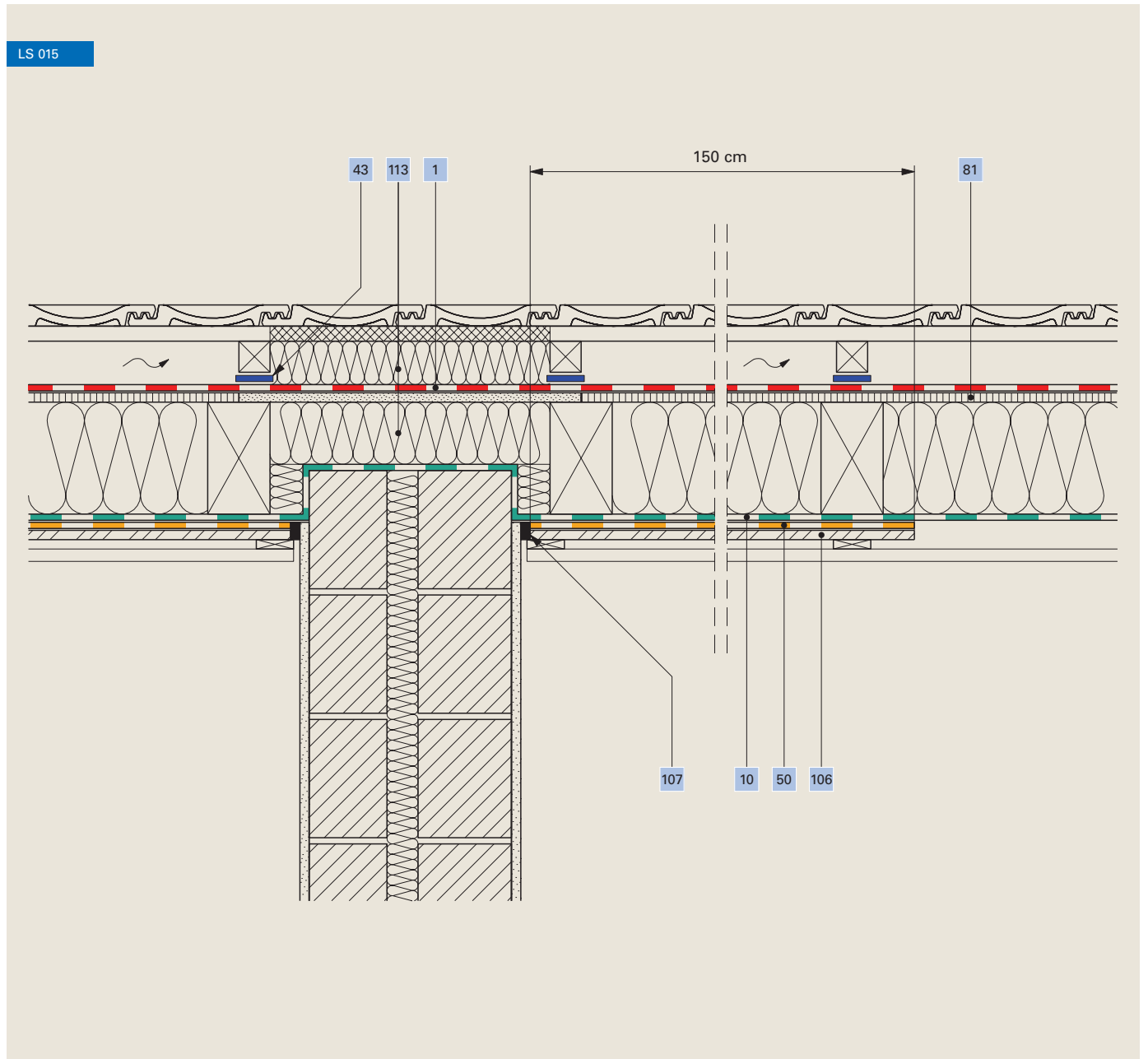
Senkrecht zum First, Aufsparrendämmung



1	Unterdeckbahn <b>Ampatop® Protecta (plus)</b>	50	Schwerfolie <b>Idikell® M 4021/05</b>
4	Schalungsbahn <b>Ampatex® Solero</b>	107	Dauerelastische Kittfuge
43	Nageldichtband <b>Ampacoll® ND.Band</b>	113	Mineralfaserdämmung gemäss Brandschutz-Anforderung

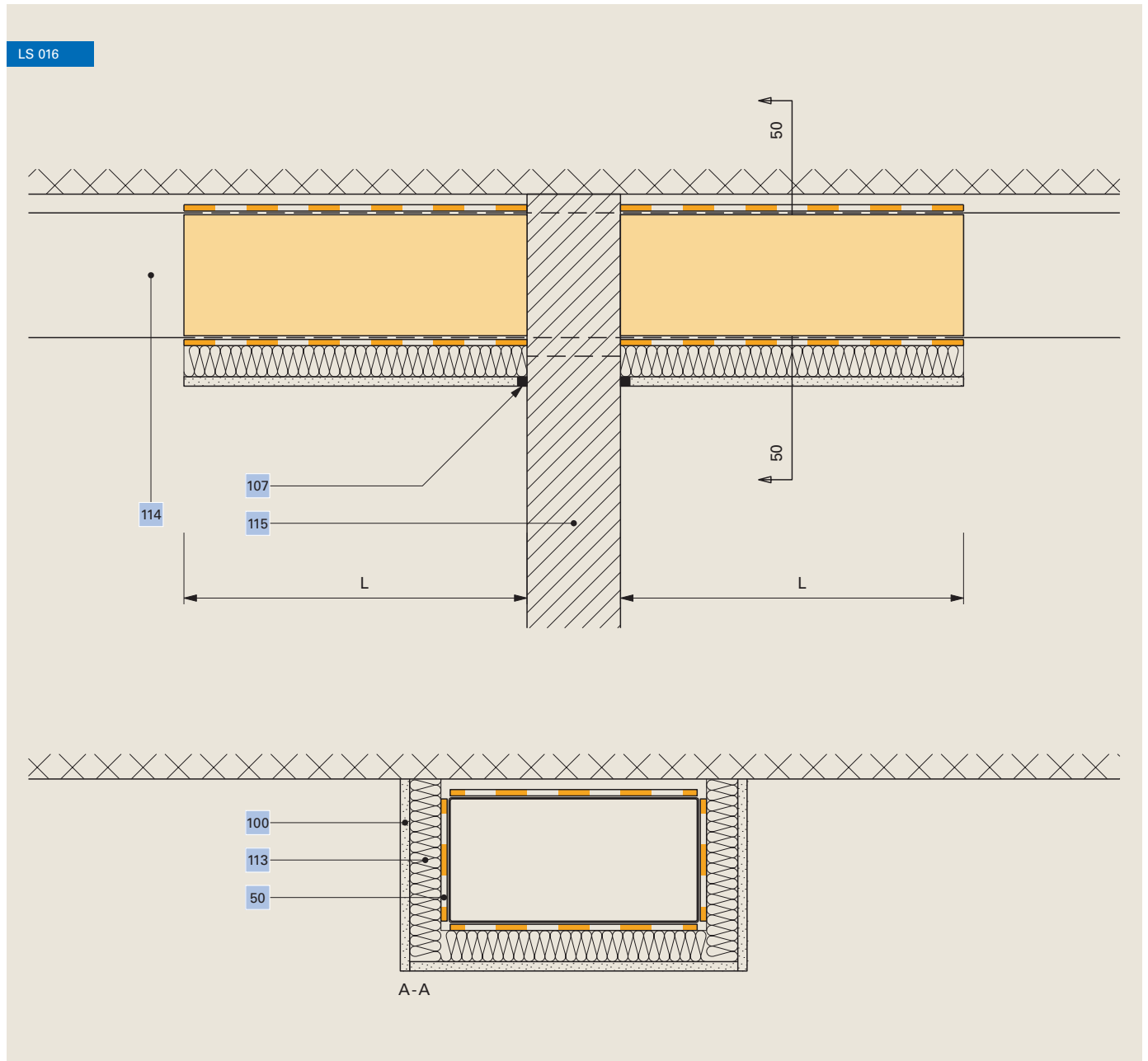
# Lärmschutz, Gebäudetrennwand

Senkrecht zum First, Zwischensparrendämmung



1	Unterdeckbahn <b>Ampatop® Protecta (plus)</b>	81	Weichfaserplatte
10	Dampfbremse <b>Ampatex® DB 90</b>	106	Spanplatte
43	Nageldichtband <b>Ampacoll® ND.Band</b>	107	Dauerelastische Kittfuge
50	Schwerfolie <b>Idikell® M 4021/05</b>	113	Mineralfaserdämmung gemäss Brandschutz-Anforderung

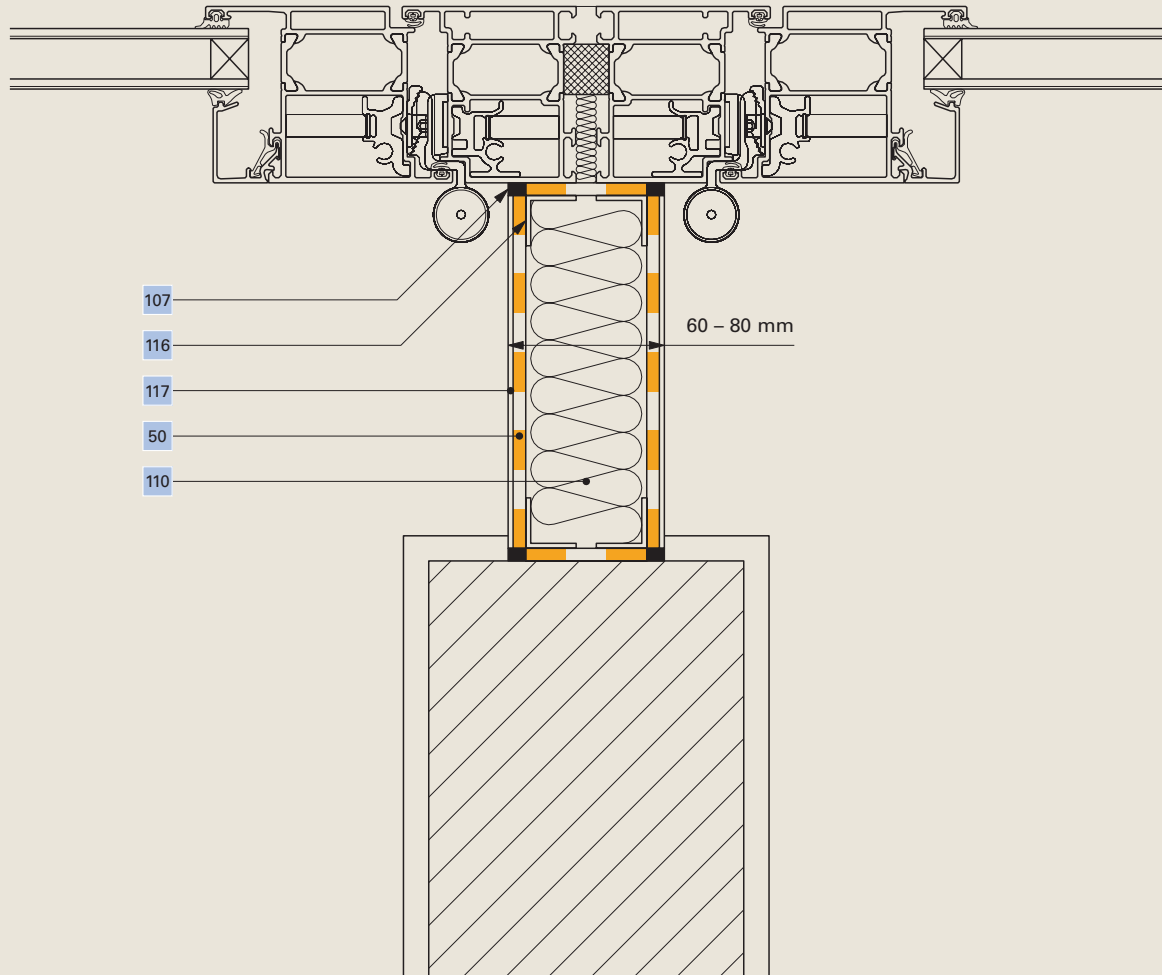
# Lärmschutz, Lüftungskanal



50	Schwerfolie <b>Idikel® M 4021/05</b> , ein- oder zweilagig	113	Mineralfaserdämmung 30 – 50 mm
100	Gipskartonplatte oder Alublech	114	Lüftungskanal
107	Dauerelastische Kittfuge	115	Zwischenwand

# Lärmschutz, Metallfassade an Trennwand

LS 017



50 Schwerfolie **Idikel® M 4021/05**, ein- oder zweilagig

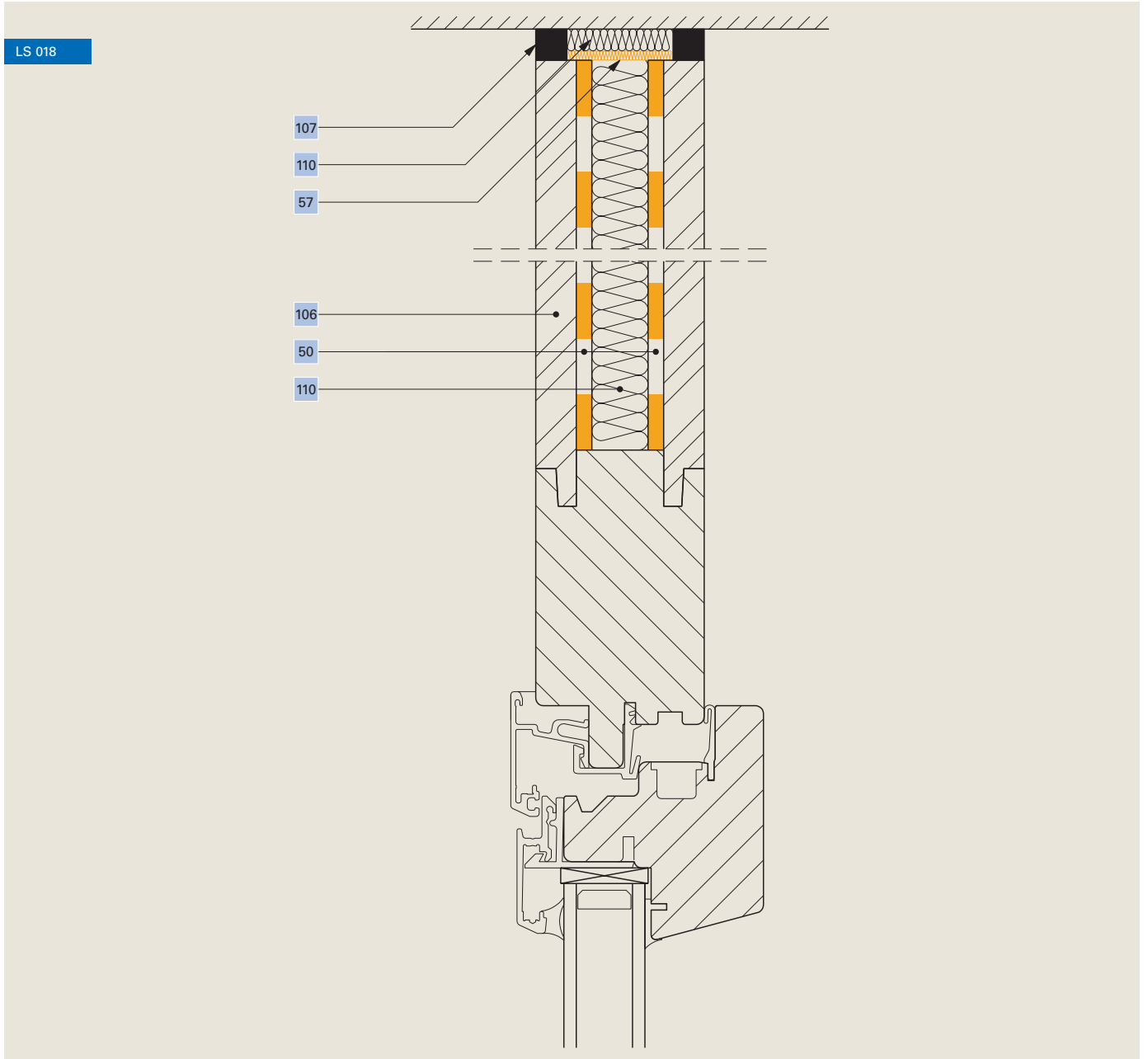
107 Dauerelastische Kittfuge

110 Hohlraumdämmung

116 Befestigungswinkel

117 Stahl- oder Alublech

# Lärmschutz, Rahmenverbreiterung



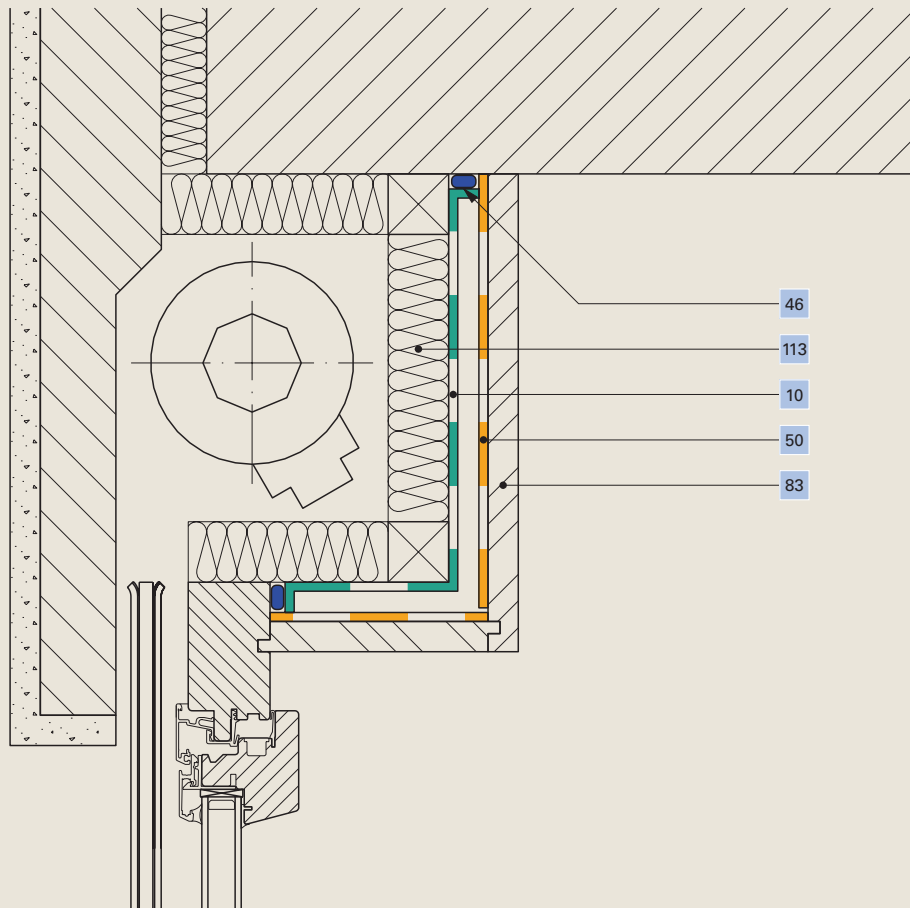
50	Schwerfolie <b>Idikel® M 4021/05</b>	107	Dauerelastische Kittfuge
57	Filzstreifen 5 mm <b>Ampaphon® Z 101/05</b> , 40 mm	110	Hohlraumdämmung
106	Spanplatte		



# Lärmschutz, Rollladenkasten

Sanierung

LS 019



10 Luftdichtheitsschicht **Ampatex® DB 90**

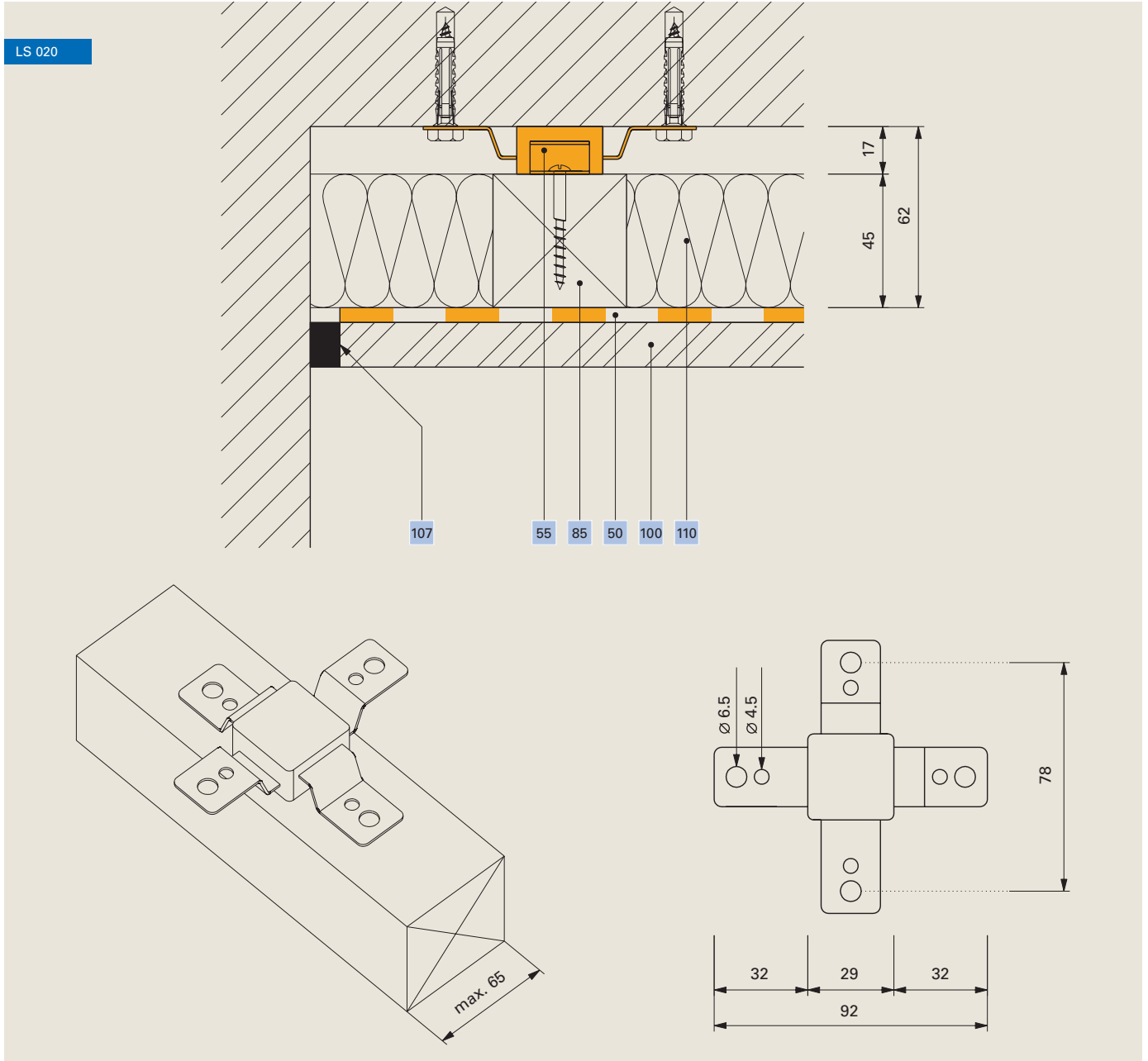
46 Randanschlusskleber **Ampacoll® RA**

50 Schwerfolie **Idikel® M 4021/05**

83 Innenbekleidung

113 Mineralfaserdämmung

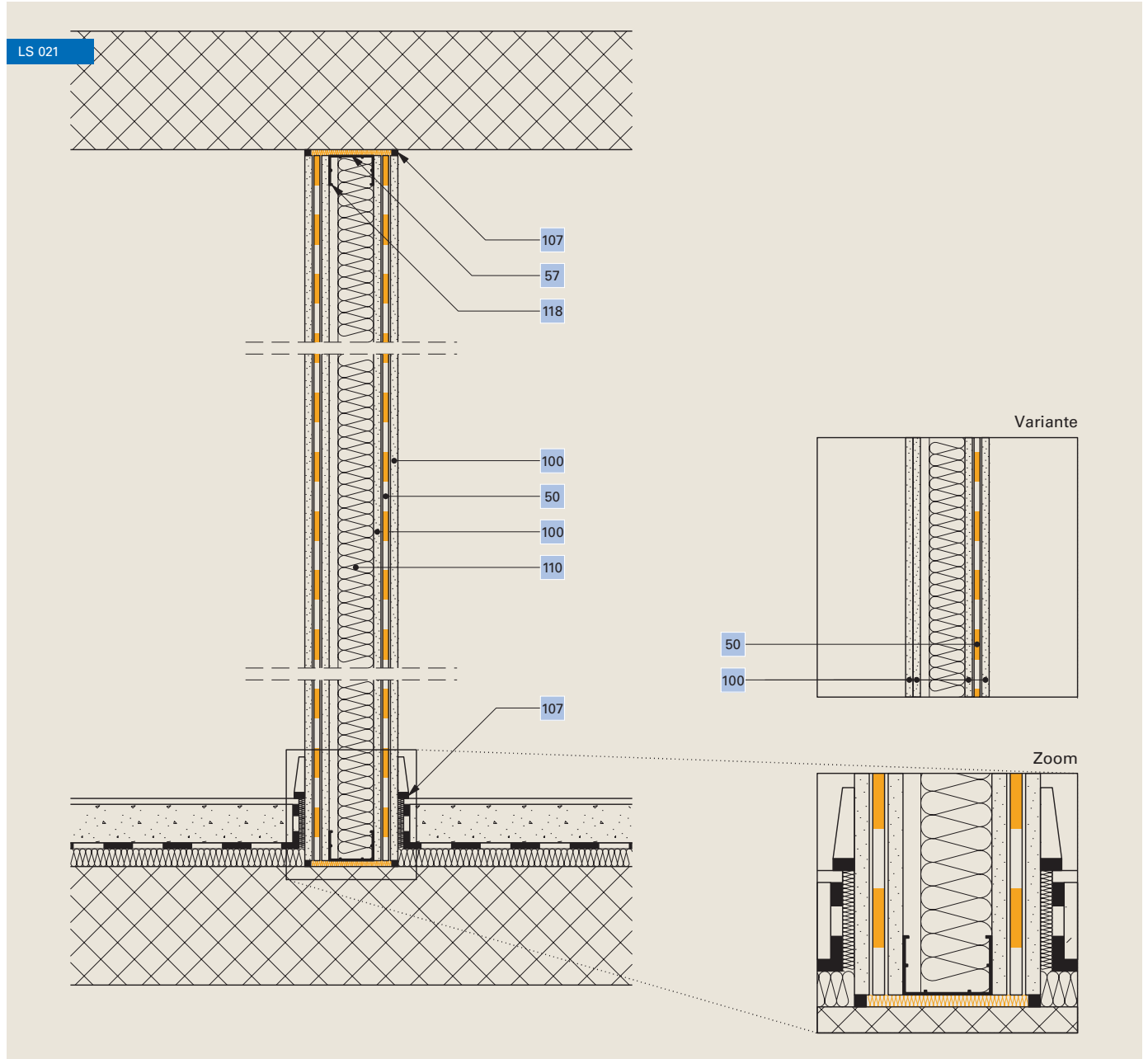
# Lärmschutz, Schwingelement



50	Schwerfolie <b>Idikell® M 4021/05</b>	100	Gipskartonplatte oder Spanplatte
55	Schwingelement <b>Ampaphon® Z 600</b>	107	Dauerelastische Kittfuge
85	Lattung	110	Hohlraumdämmung

# Lärmschutz, Trennwand

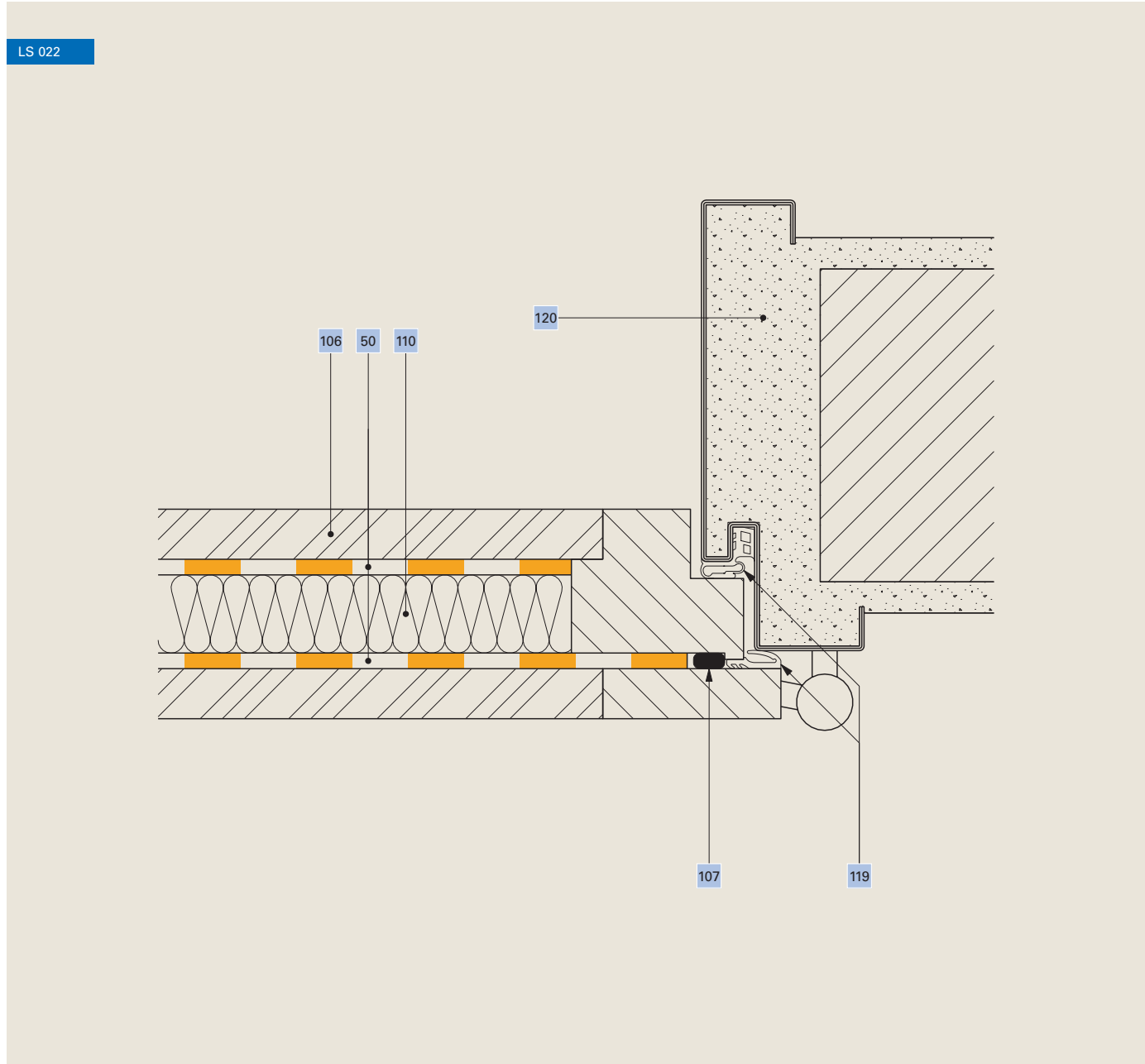
► Höhere Anforderung, C-Profile



50	Schwerfolie <b>Idikell® M 4021/05</b>	107	Dauerelastische Kittfuge
57	Filzstreifen 5 mm <b>Ampaphon® Z 101/05</b> , 60 mm	110	Hohlraumdämmung
100	Gipskartonplatte 12,5 mm	118	Metallständer 75 mm

# Lärmschutz, Türe

Mit Metallzarge



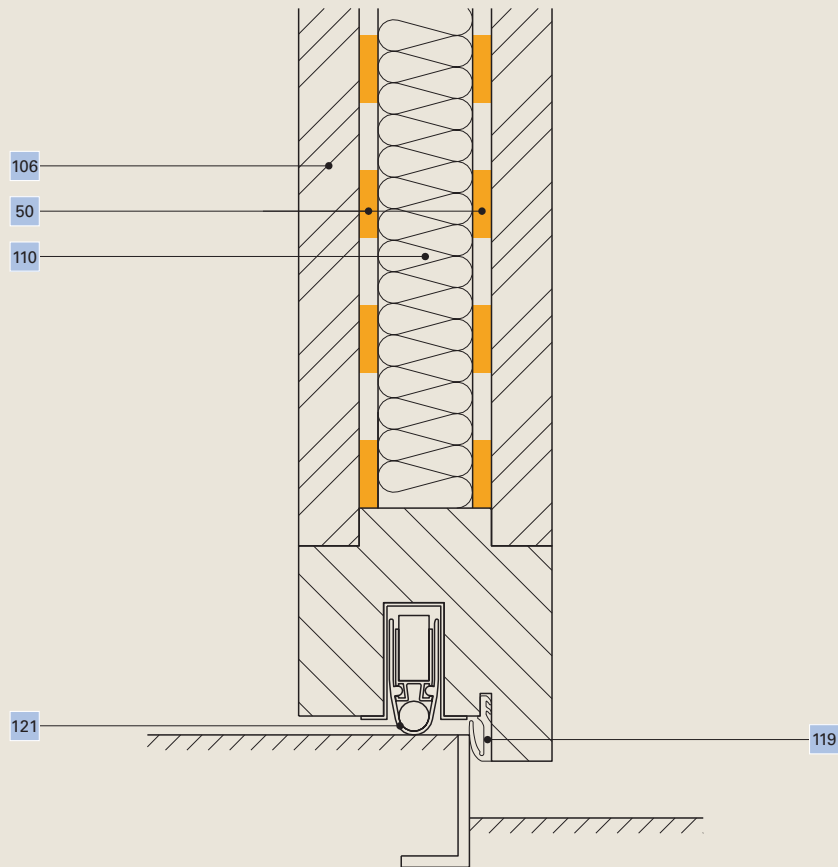
50	Schwerfolie <b>Idikell® M 4021/05</b>	110	Hohlraumdämmung
106	Spanplatte	119	Doppel-Lippendichtung umlaufend
107	Dauerelastische Kittfuge	120	Mörtelverguss

Wichtig: Die falzzeitige Schale darf nur punktweise, in Abständen von min. 400 mm befestigt werden

# Lärmschutz, Türe

Mit Schwelle

LS 023



50 Schwerfolie **Idikel® M 4021/05**

106 Spanplatte

110 Hohlraumdämmung

119 Lippendichtung und Doppeldichtung bei den drei anderen Fälzen

121 Senkdichtung

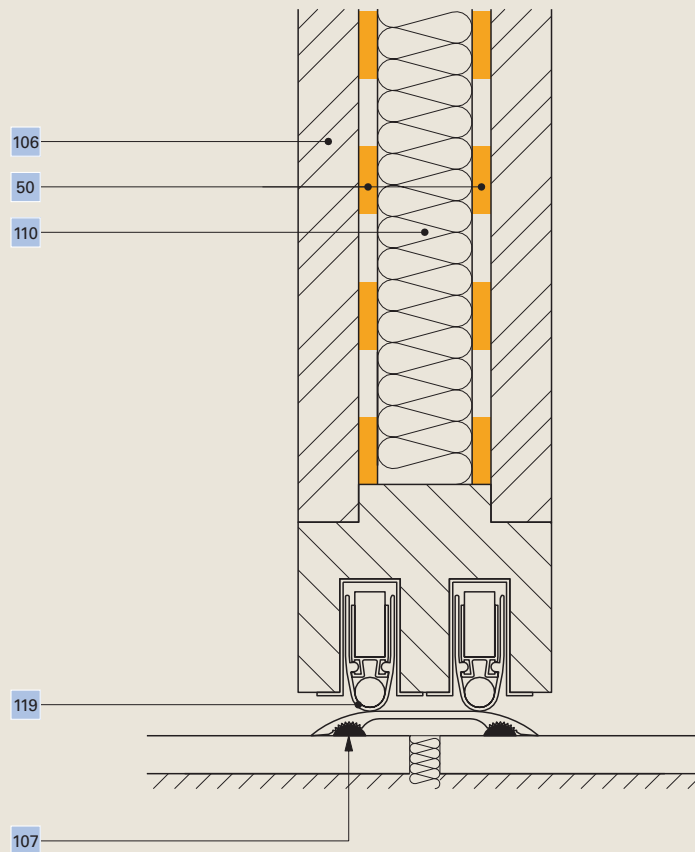
Ampack Österreich:  
05523 53433  
www.ampack.at



# Lärmschutz, Türe

Ohne Schwelle

LS 024



50 Schwerfolie **Idikel® M 4021/05**

106 Spanplatte

107 Dauerelastischer Kitt

110 Hohlraumdämmung

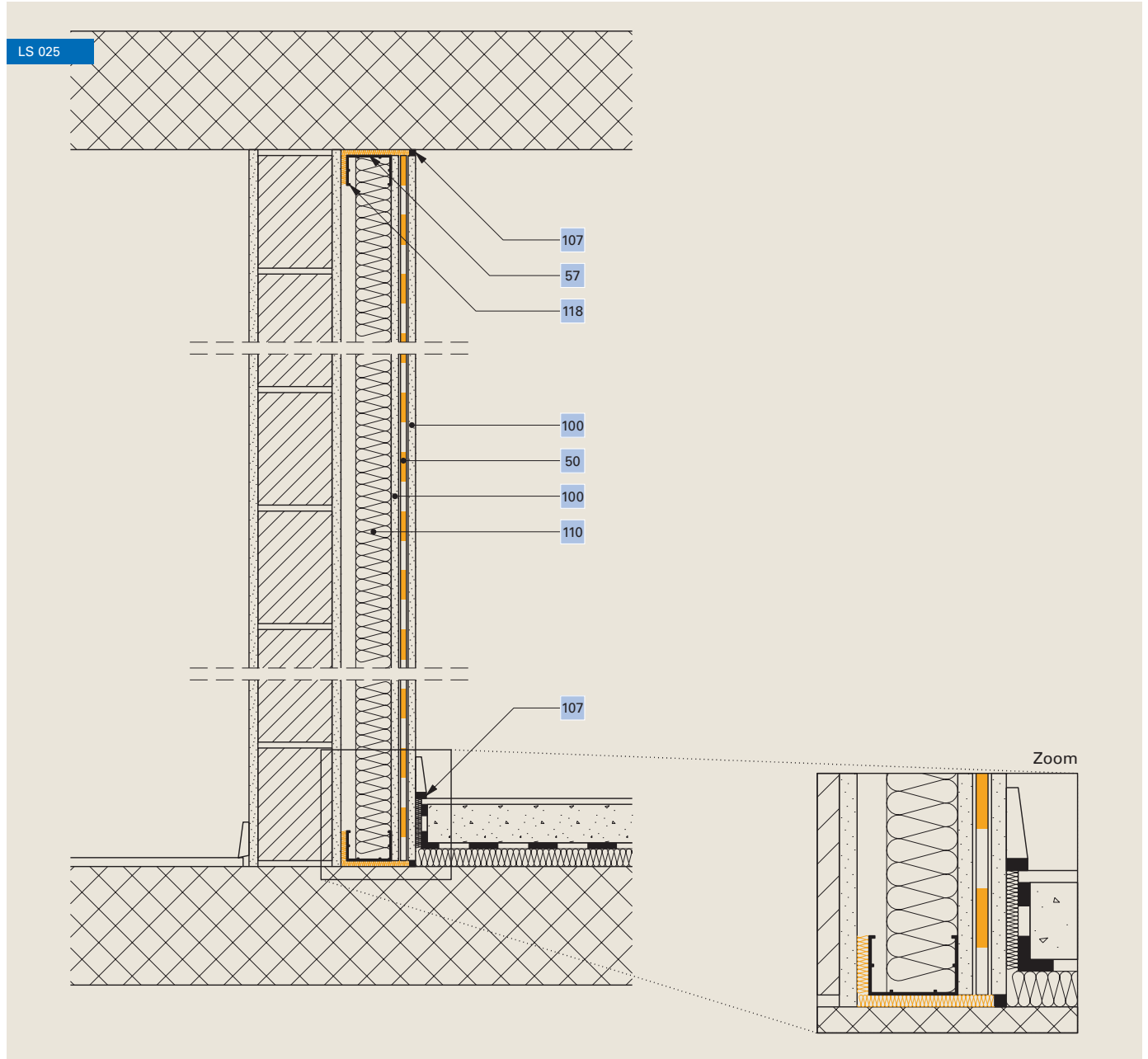
119 Doppelte Senkdichtung und Doppelabdichtung bei den drei anderen Fälzen

Ampack Österreich:  
05523 53433  
www.ampack.at



# Lärmschutz, Vorsatzschale

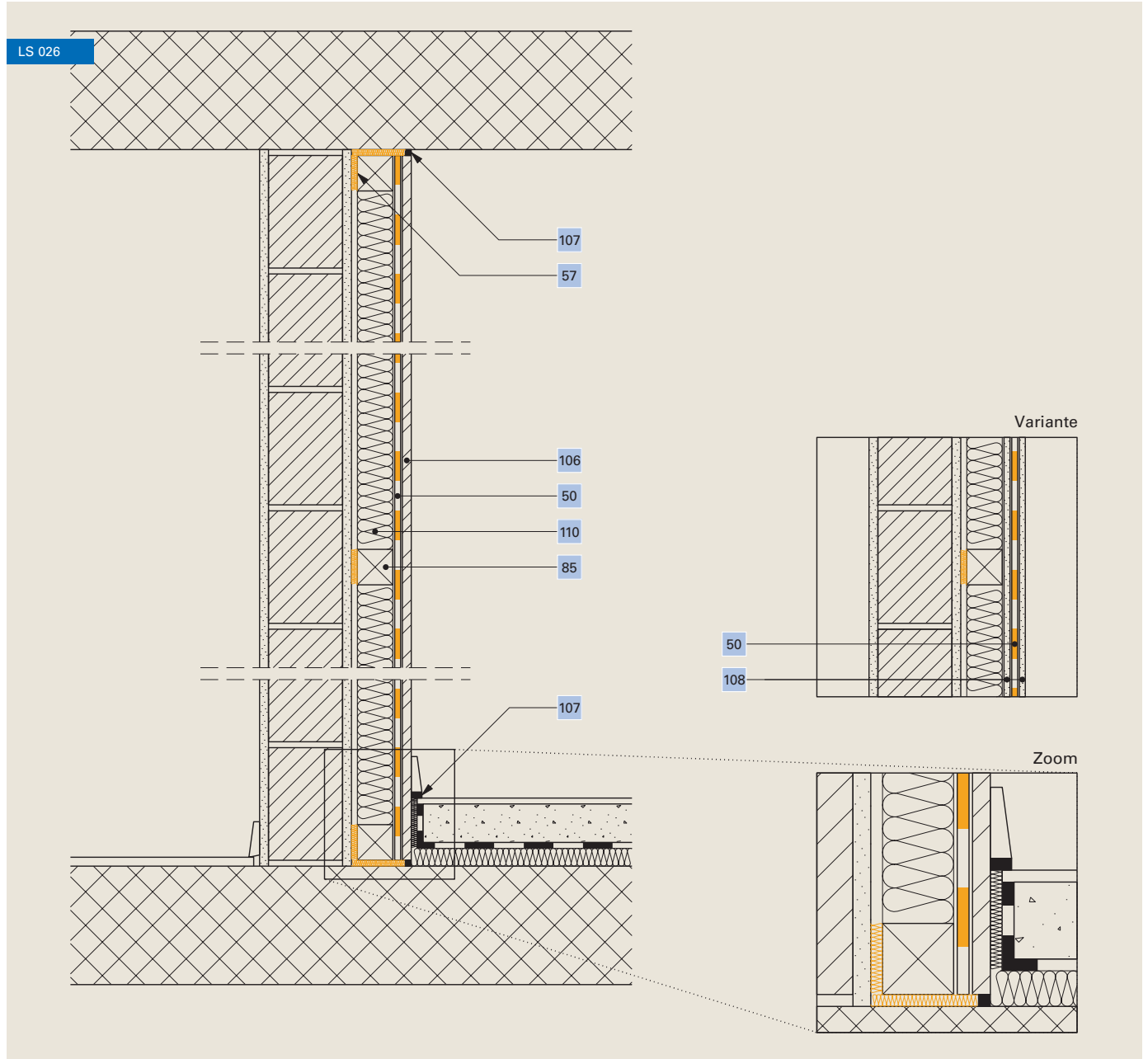
Mit C-Profilen, Sanierung



50	Schwerfolie <b>Idikel® M 4021/05</b>	107	Dauerelastische Kittfuge
57	Filzstreifen 5 mm <b>Ampaphon® Z 101/05</b> , 60 mm	110	Hohlraumdämmung
100	Gipskartonplatte 12,5 mm	118	Metallständer 75 mm

# Lärmschutz, Vorsatzschale

Mit Lattung, Sanierung

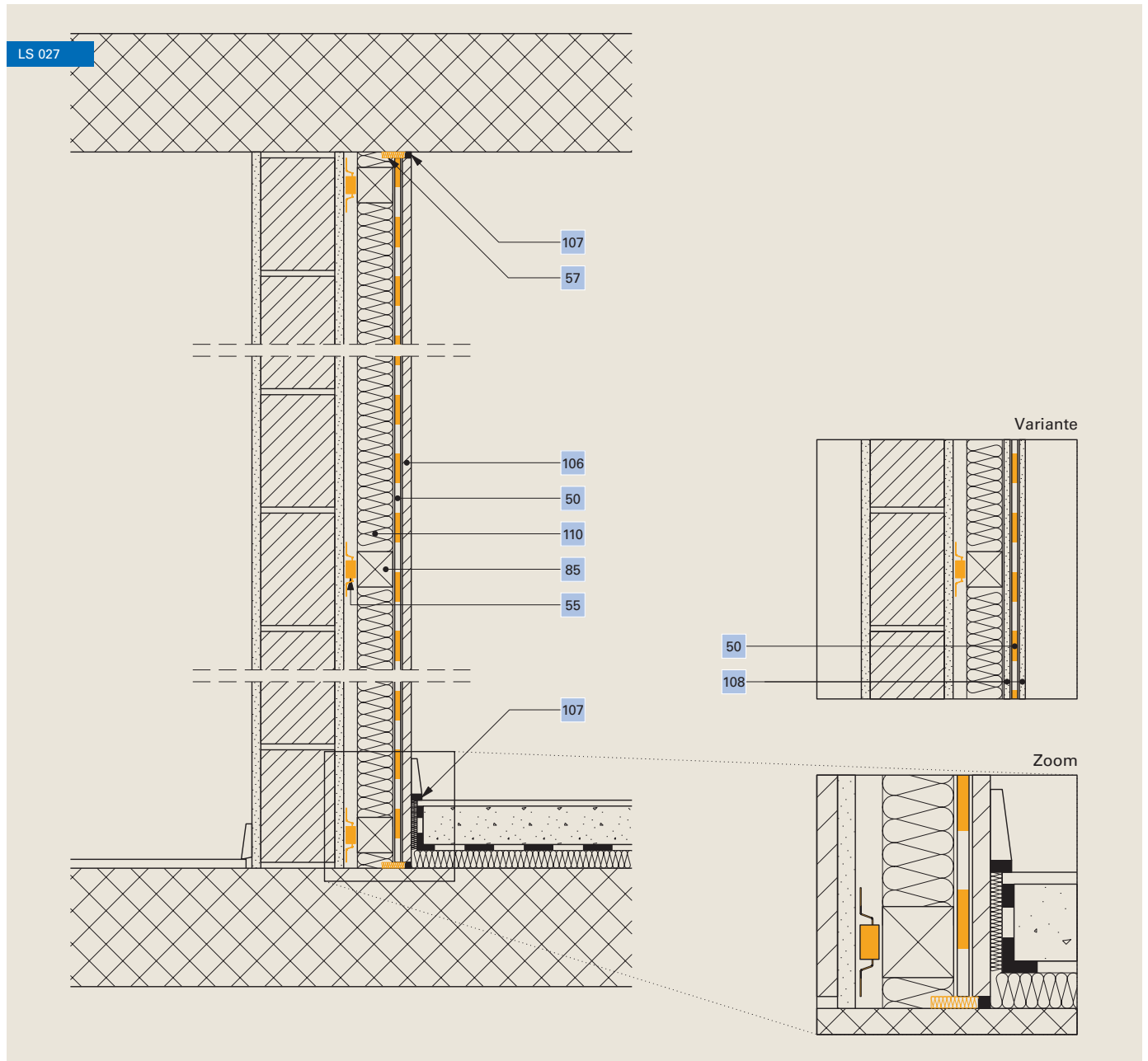


50	Schwerfolie <b>Idikel® M 4021/05</b>	107	Dauerelastische Kittfuge
57	Filzstreifen 5 mm <b>Ampaphon® Z 101/05</b> , 60 mm	108	Gipsfaserplatte 2x 10 mm
85	Lattung	110	Hohlraumdämmung
106	Spanplatte 16 – 20 mm		



# Lärmschutz, Vorsatzschale

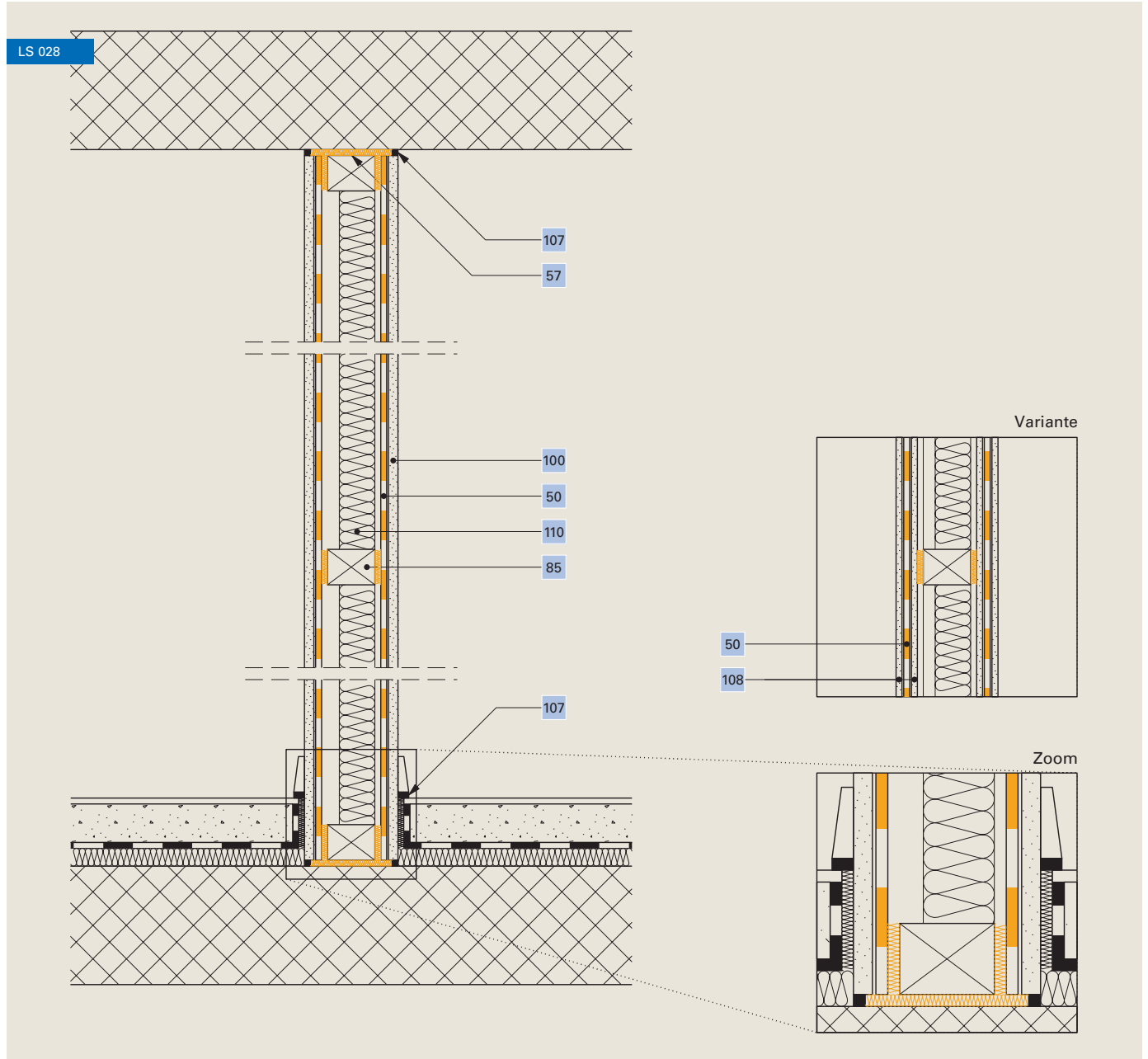
Mit Schwingelement, Sanierung



50	Schwerfolie <b>Idikell® M 4021/05</b>	106	Spanplatte 16 – 20 mm
55	Schwingelement <b>Ampaphon® Z 600, ca. 3 St/m²</b>	107	Dauerelastische Kittfuge
57	Filzstreifen 5 mm <b>Ampaphon® Z 101/05, 60 mm</b>	108	Gipsfaserplatte 2x 10 mm
85	Lattung	110	Hohlraumdämmung

# Lärmschutz, Trennwand

Normale Anforderung, Holzständer



50	Schwerfolie <b>Idikell® M 4021/05</b>	107	Dauerelastische Kittfuge
57	Filzstreifen 5 mm <b>Ampaphon® Z 101/05</b> , 60 mm	108	Gipsfaserplatte 2x 10 mm
85	Tragkonstruktion min. 80 mm	110	Hohlraumdämmung
100	Gipskartonplatte oder Spanplatte 16 – 20 mm		