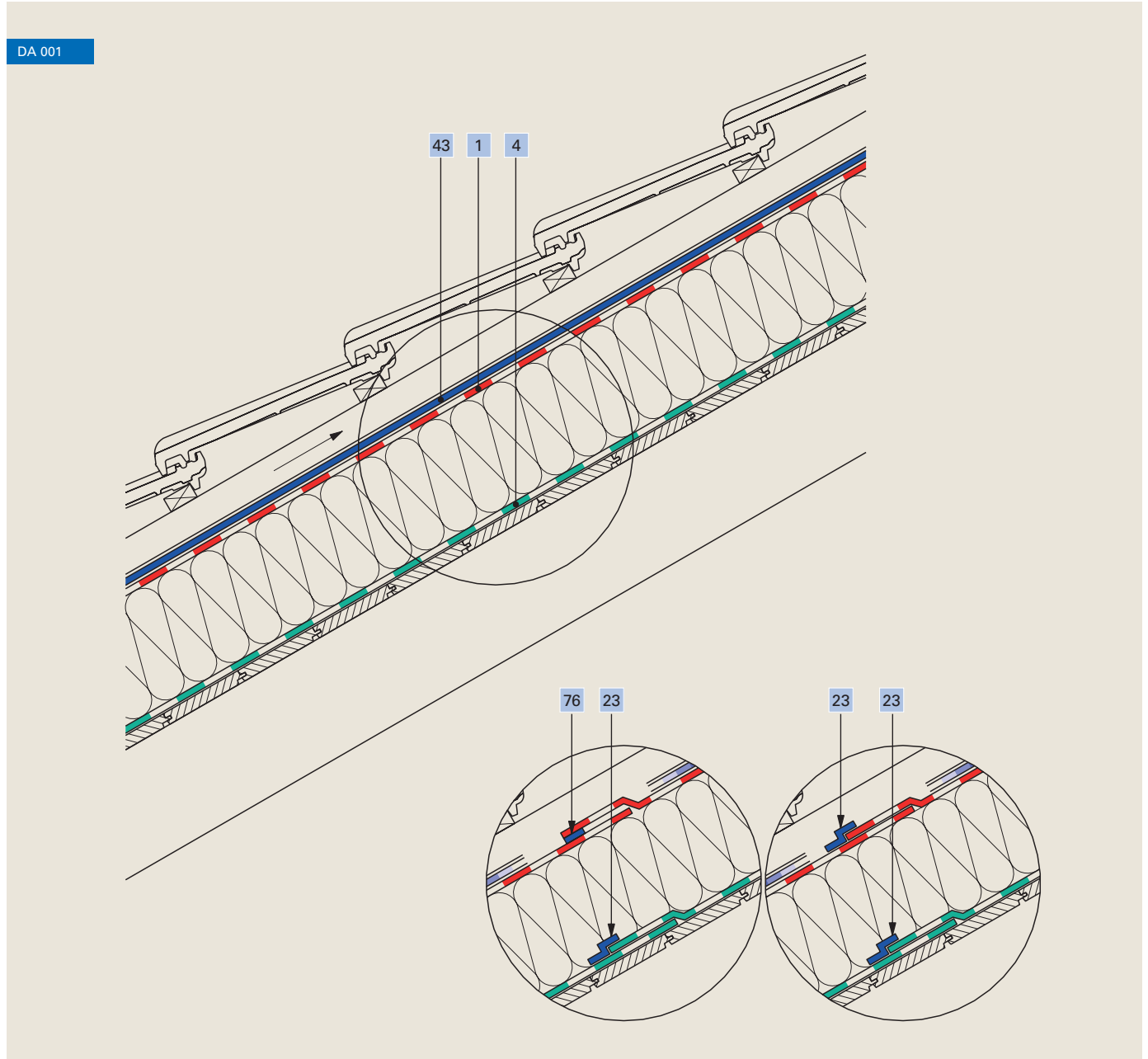


# Dach

Warmdach, Aufsparrendämmung

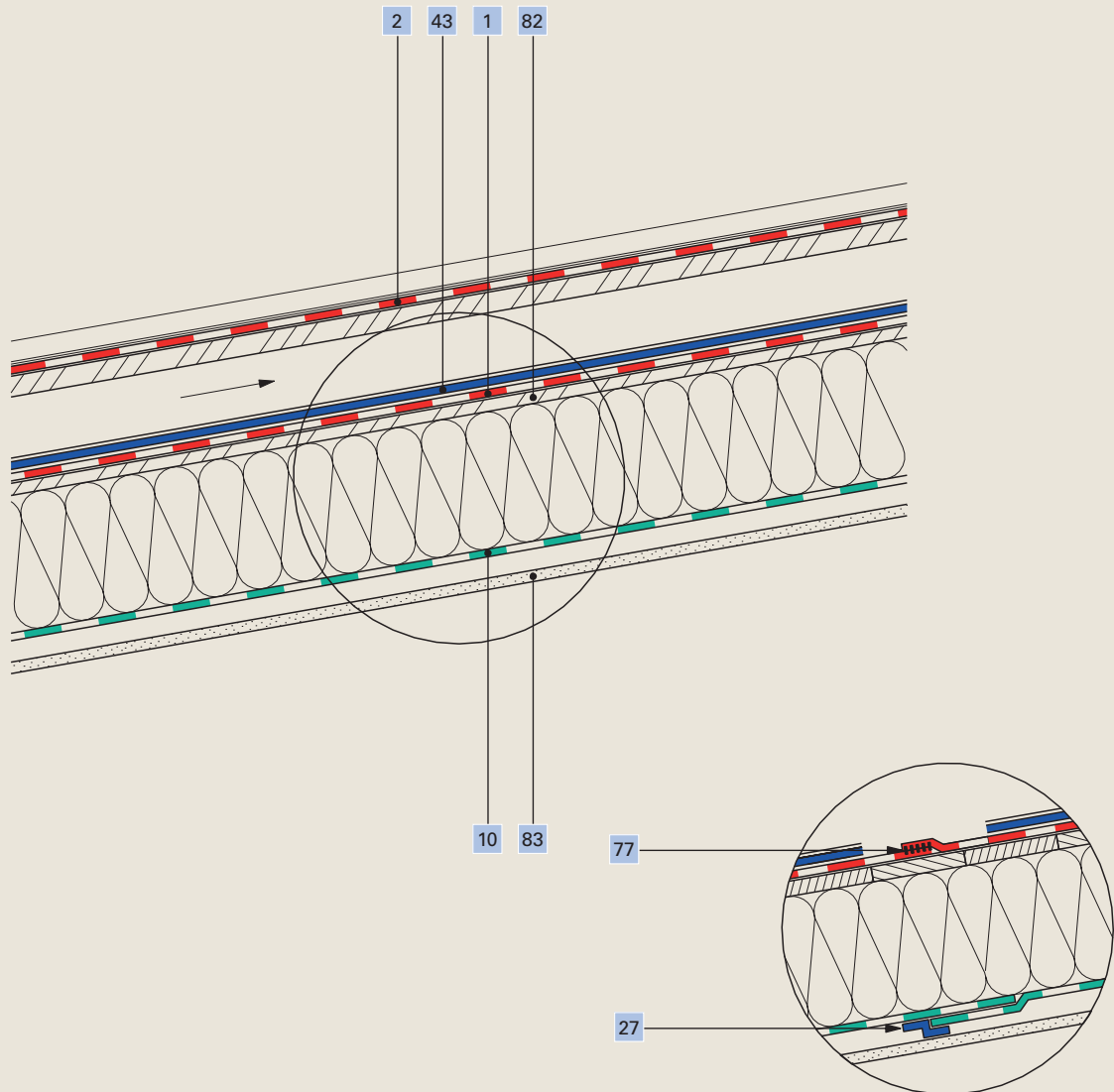


1	Unterdachbahn <b>Ampatop® Protecta (plus)</b>	43	Nageldichtband <b>Ampacoll® ND.Band</b>
4	Schalungsbahn <b>Ampatex® SB 130</b>	76	Alternative Verklebung: integrierte Tapes ( <b>Ampatop® Protecta plus</b> )
23	Klebeband <b>Ampacoll® XT, 60 mm</b>		

# Dach

## Blechdach mit Hinterlüftung

DA 002

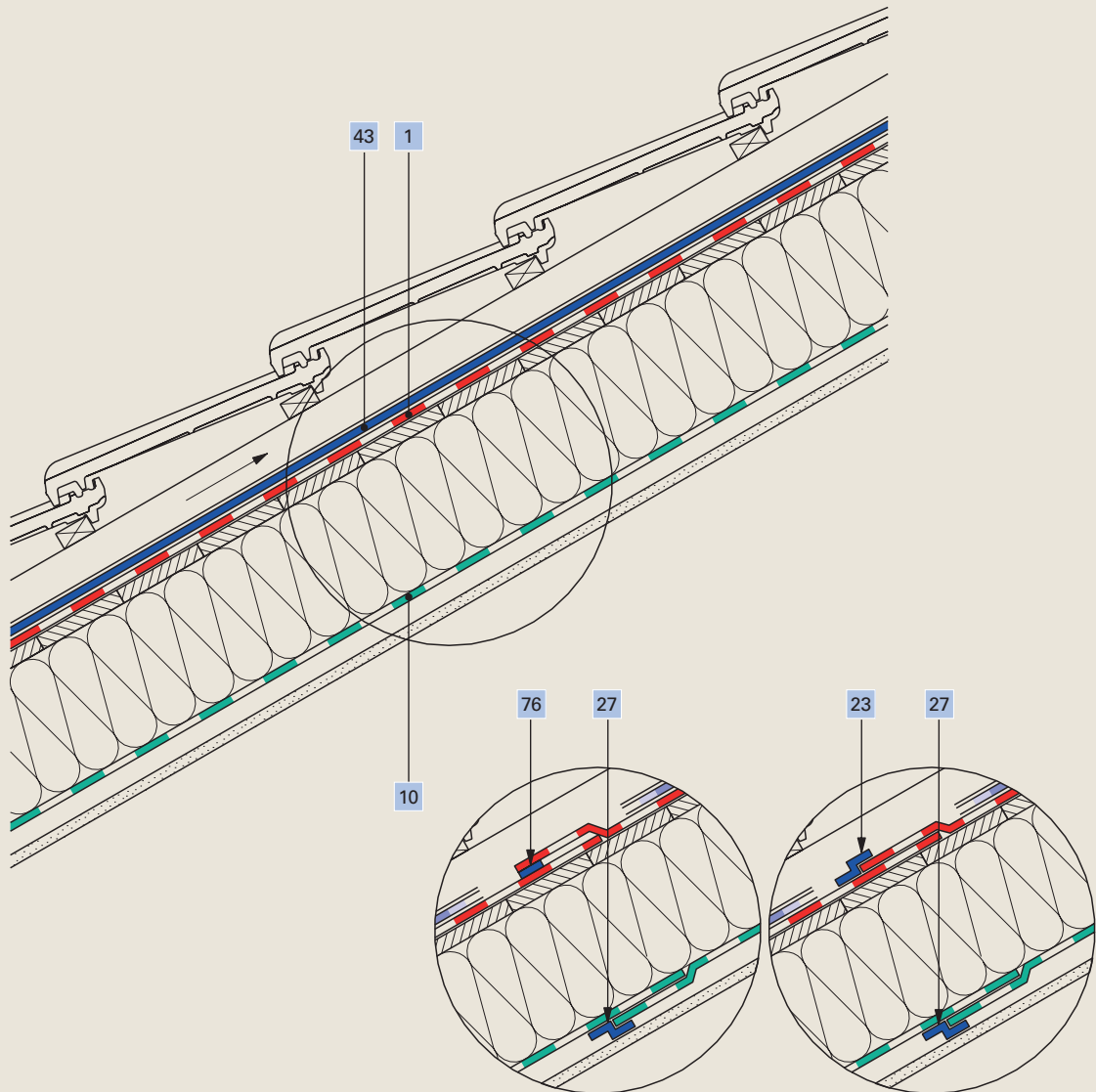


1	Schweissbare Unterdachbahn <b>Ampatop® Seal</b>	43	Nageldichtband <b>Ampacoll® ND duo</b>
2	Trennlage <b>Tyvek® Metal</b>	77	Verschweissung mittels <b>Ampacoll® LiquiSeal</b> oder Heissluft
10	Dampfbremse <b>Ampatex® DB 90</b>	82	DWD-Platte
27	Klebeband <b>Ampacoll® INT</b>	83	Innenbekleidung

# Dach

## Vollsparrendämmung mit Dachbahn auf Sparschalung

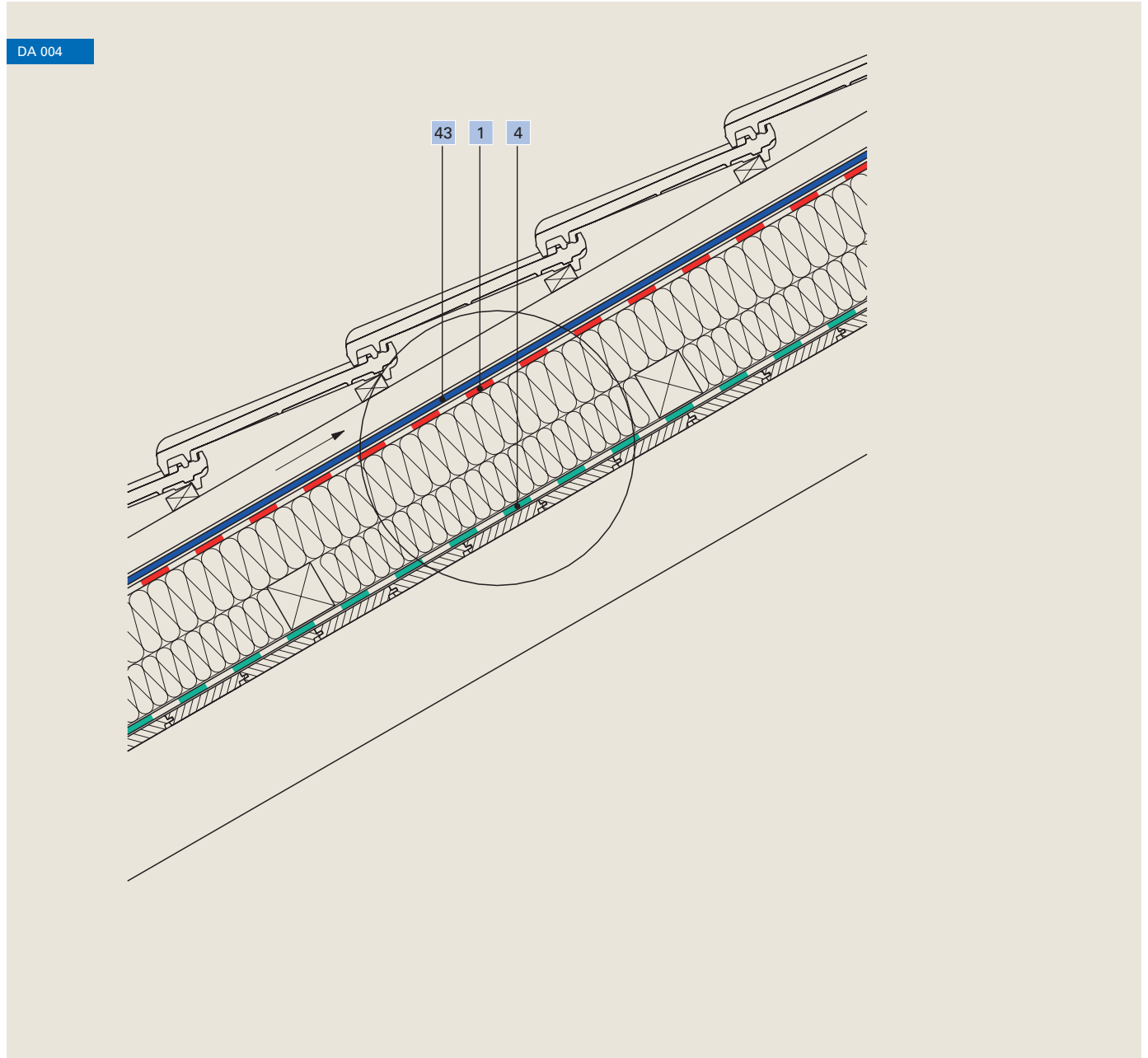
DA 003



1	Unterdachbahn <b>Ampatop® Protecta (plus)</b>	43	Nageldichtband <b>Ampacoll® ND.Band</b>
10	Dampfbremse <b>Ampatex® DB 90</b>	76	Alternative Verklebung: integriertes Tape ( <b>Ampatop® Protecta plus</b> )
23	Klebeband <b>Ampacoll® XT, 60 mm</b>		
27	Klebeband <b>Ampacoll® INT</b>		

# Dach

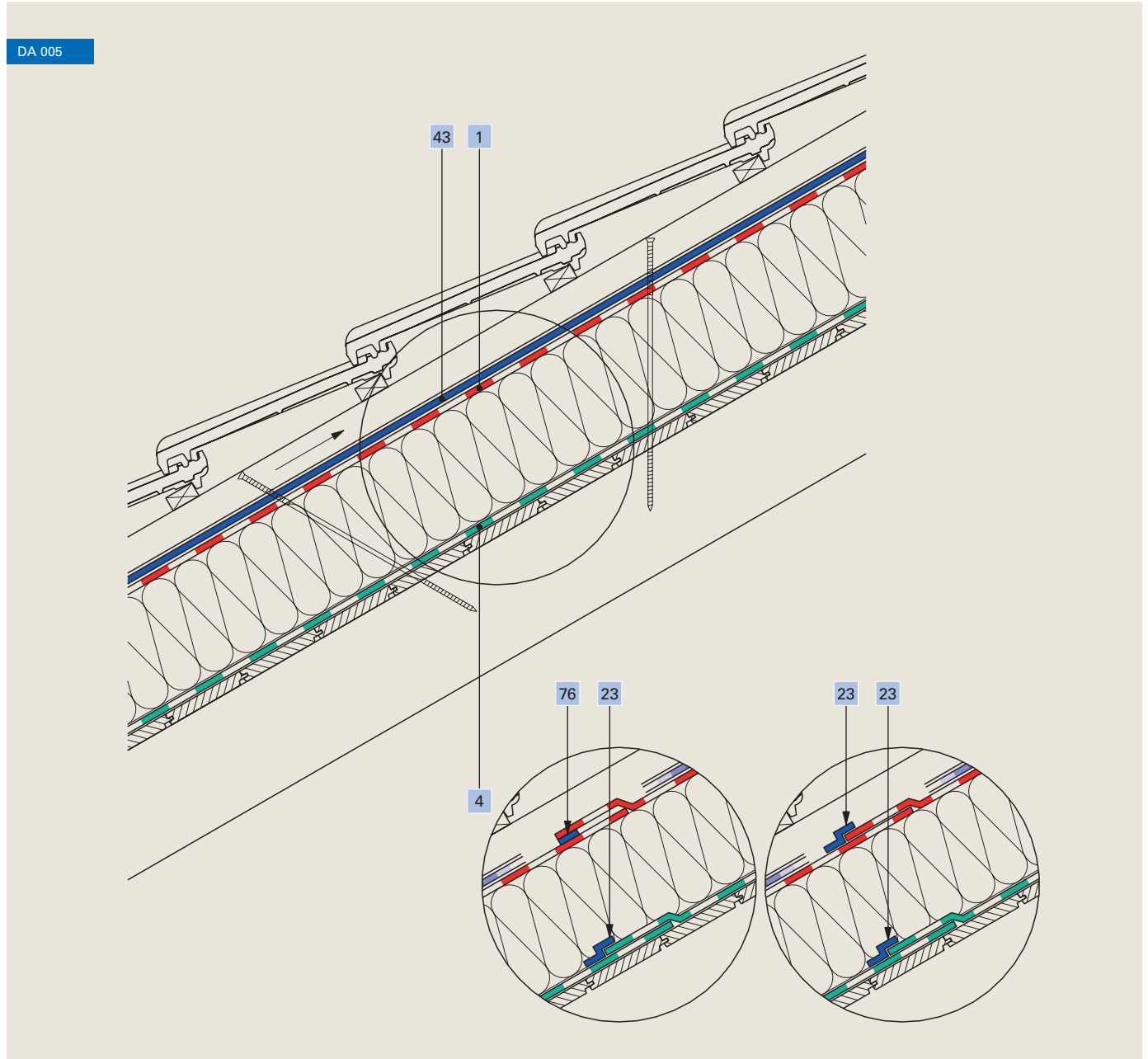
▲ Aufsparrendämmung, Walliserdach



1	Unterdachbahn <b>Ampatop® Seal</b>
4	Schalungsbahn <b>Ampatex® SB 130</b>
43	Nageldichtband <b>Ampacoll® ND.Band</b>

# Dach

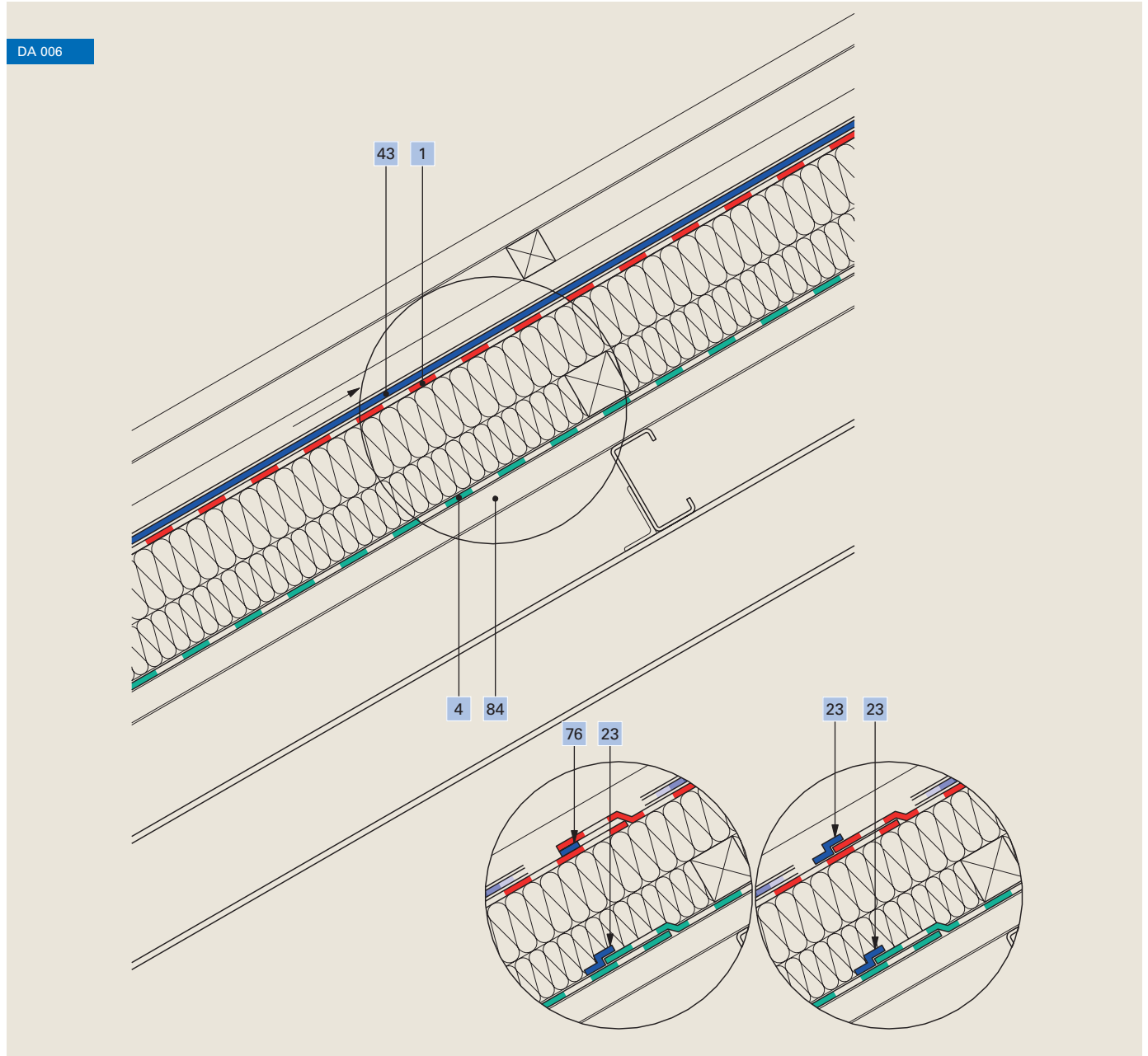
▲ Aufsparrendämmung, Flumserdach



1	Unterdachbahn <b>Ampatop® Secura (plus)</b>	43	Nageldichtband <b>Ampacoll® ND.Band</b>
4	Schalungsbahn <b>Ampatex® SB 130</b>	76	Alternative Verklebung: integriertes Tape ( <b>Ampatop® Secura plus</b> )
23	Klebeband <b>Ampacoll® XT, 60 mm</b>		

# Dach

## Trapezblechdach

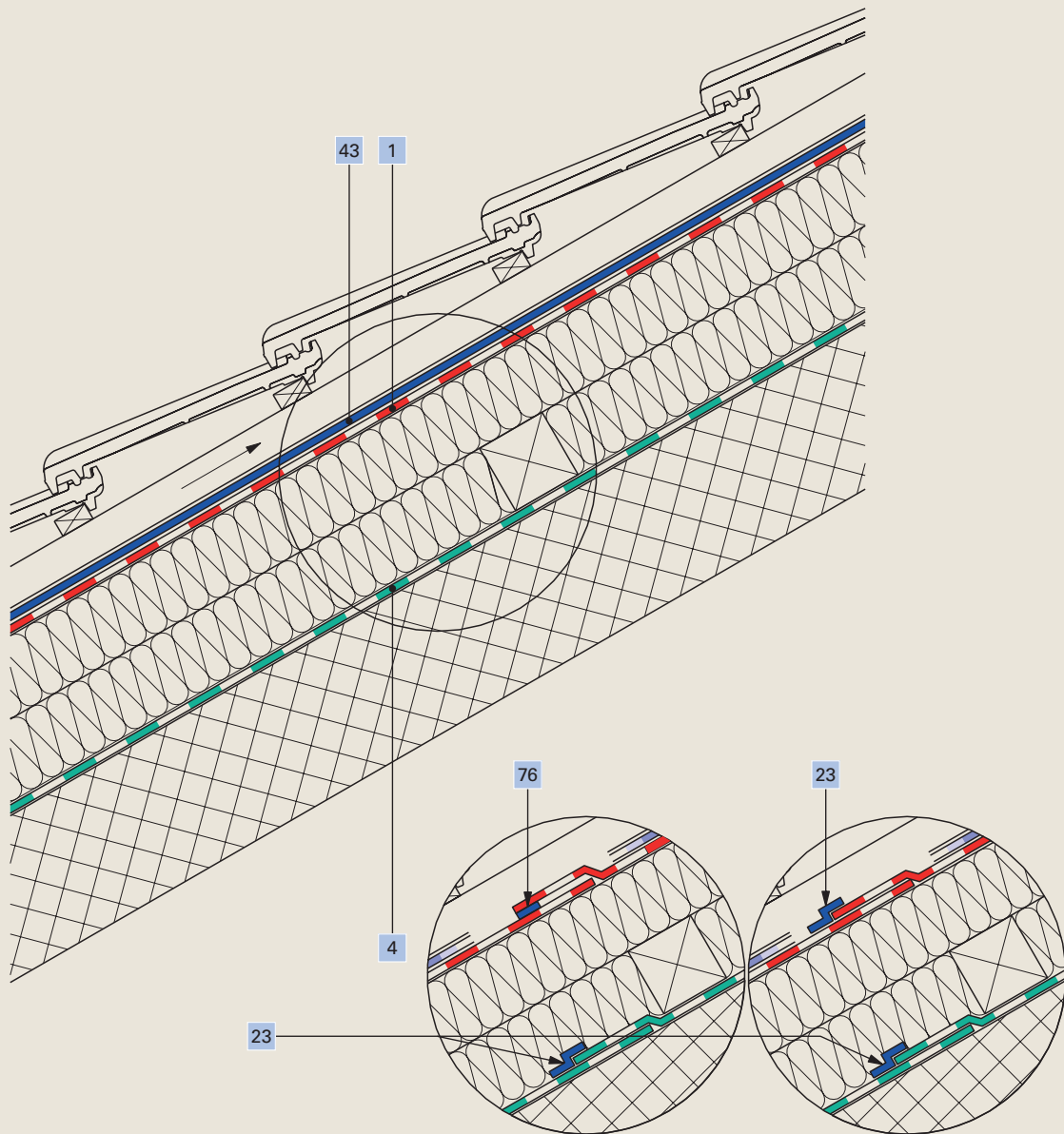


1	Unterdachbahn Ampatop® Protecta (plus)	76	Alternative Verklebung: integrierte Tapes (Ampatop® Protecta plus)
4	Schalungsbahn Ampatex® SB 130	84	Profilblech
23	Klebeband Ampacoll® XT, 60 mm		
43	Nageldichtband Ampacoll® ND.Band		

# Dach

Betondach

DA 007



1 Unterdachbahn **Ampatop® Protecta (plus)**

4 Schalungsbahn **Ampatex® SB 130**

23 Klebeband **Ampacoll® XT**, 60 mm

43 Nageldichtband **Ampacoll® ND.Band**

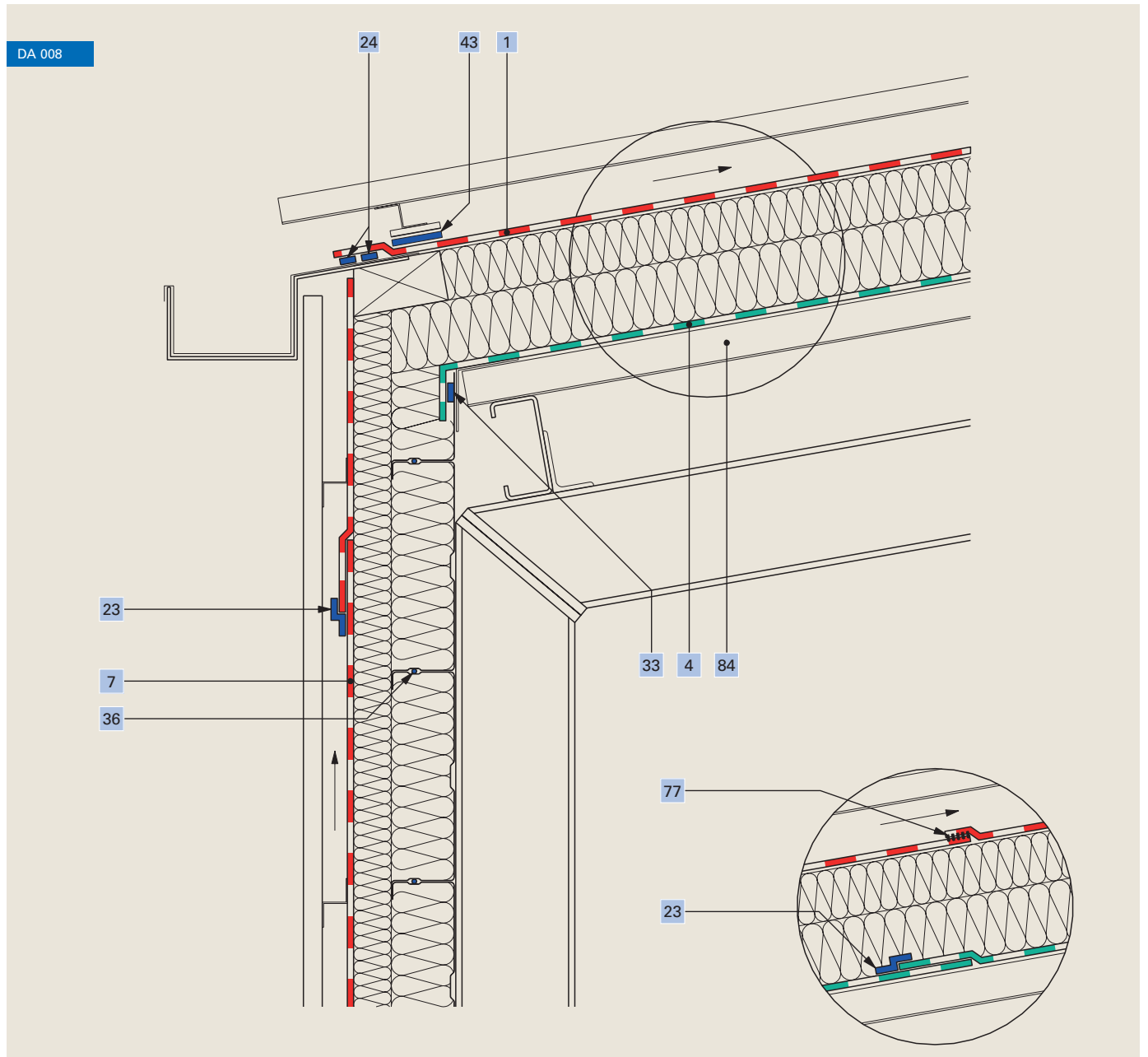
76 Alternative Verklebung:  
integrierte Tapes (**Ampatop® Protecta plus**)

Ampack Schweiz:  
071 858 38 00  
www.ampack.ch



# Dach, Traufe

Blechdach und Blechfassade im Stahlbau



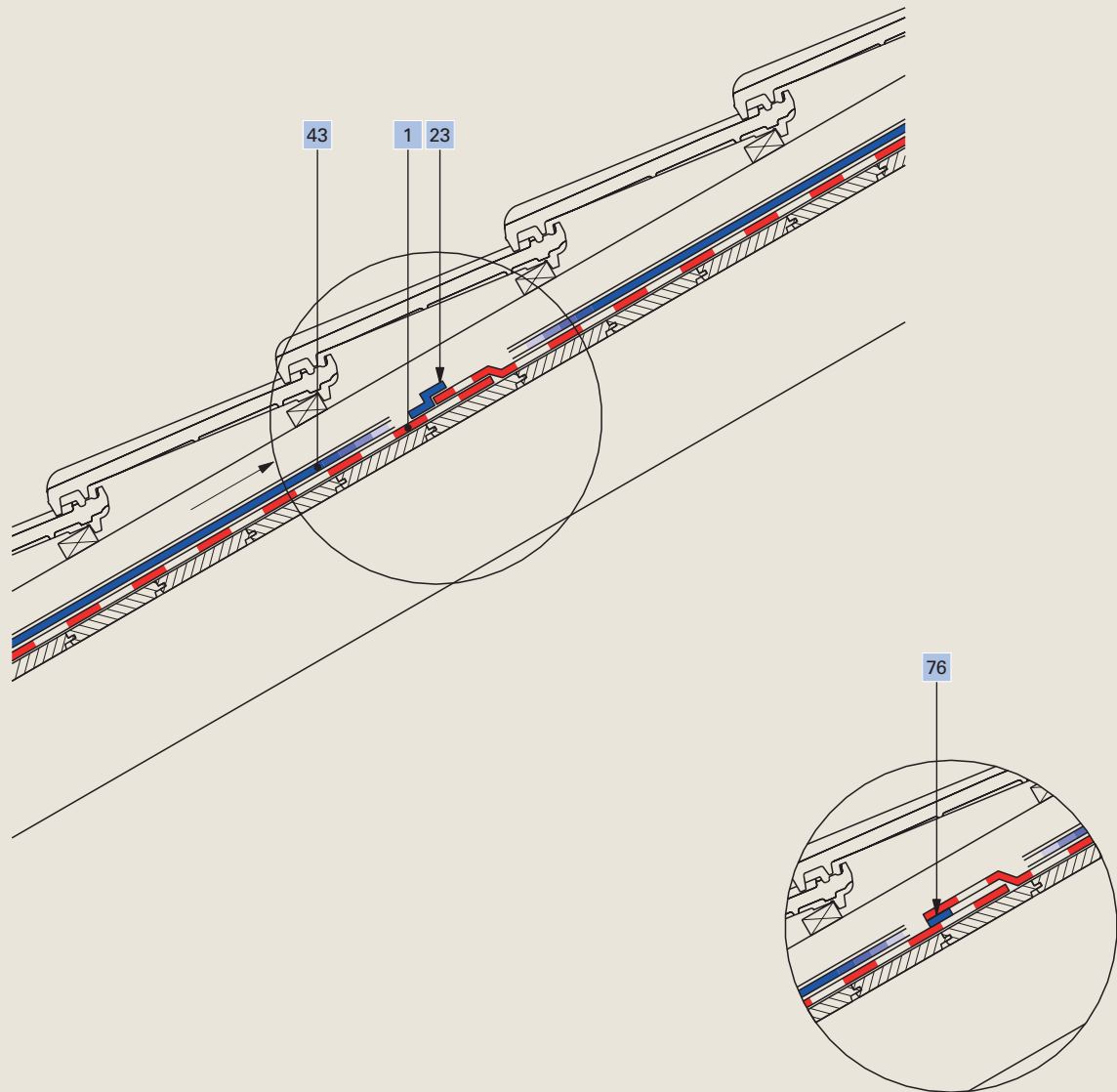
1	Schweisbare Unterdachbahn <b>Ampatop® Seal</b>	33	Klebeband <b>Ampacoll® BK 530</b> , 15 mm
4	Schalungsbahn <b>Ampatex® SB 130</b>	36	Rundschnur <b>Ampacoll® RS</b> , 6 mm oder 10 mm
7	Winddichtung <b>Tyvek® H1</b>	43	Nageldichtung <b>Ampacoll® ND</b>
23	Klebeband <b>Ampacoll® XT</b> , 60 mm	77	Verschweissung mittels <b>Ampacoll® LiquiSeal</b> oder Heissluft
24	Klebeband <b>Ampacoll® DoubleSeal</b> , 2 Streifen	84	Profilblech



# Dach

## Dachbahn auf Schalung

DA 009



1 Unterdachbahn **Ampatop® Protecta (plus)**

23 Klebeband **Ampacoll® XT**, 60 mm

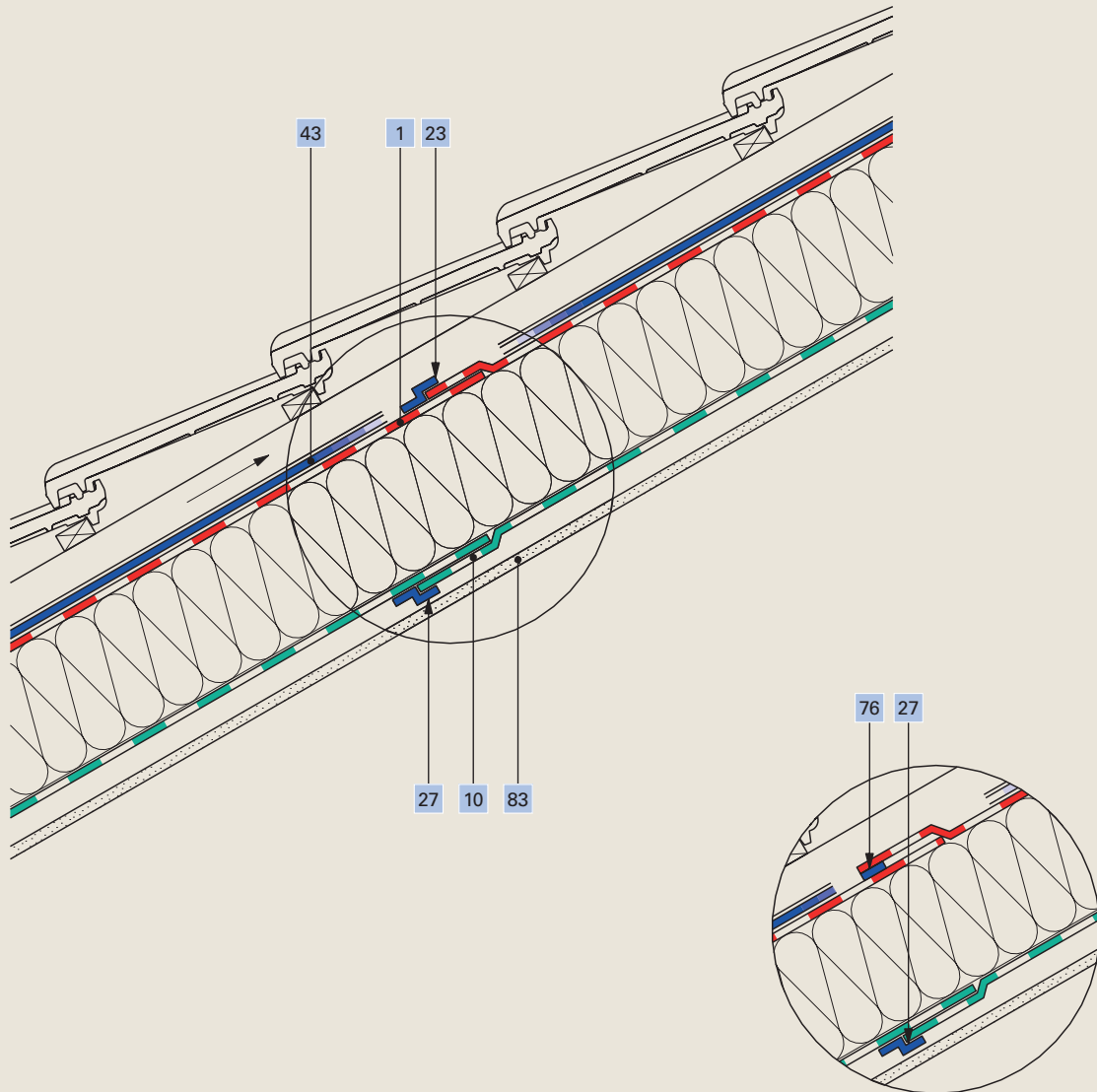
43 Nageldichtband **Ampacoll® ND.Band**

76 Alternative Verklebung:  
integrierte Tapes (**Ampatop® Protecta plus**)

# Dach

## Vollsparrendämmung mit Dachbahn

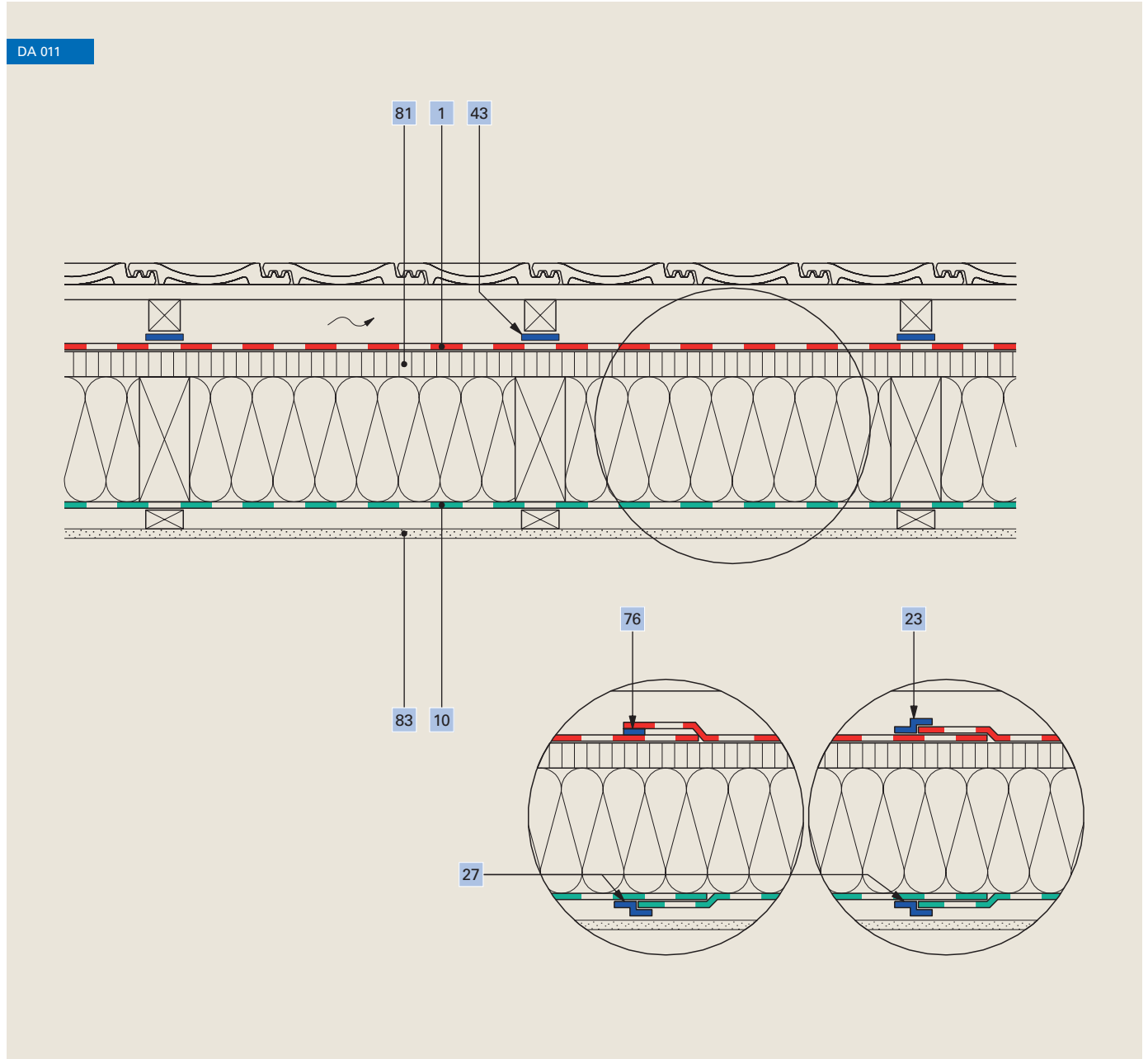
DA 010



1	Unterdachbahn <b>Ampatop® Secura (plus)</b>	43	Nageldichtband <b>Ampacoll® ND.Band</b>
10	Dampfbremse <b>Ampatex® DB 90</b>	76	Alternative Verklebung: integriertes Tape ( <b>Ampatop® Secura plus</b> )
23	Klebeband <b>Ampacoll® XT, 60 mm</b>	83	Innenbekleidung
27	Klebeband <b>Ampacoll® INT</b>		

# Dach, Zwischensparrendämmung

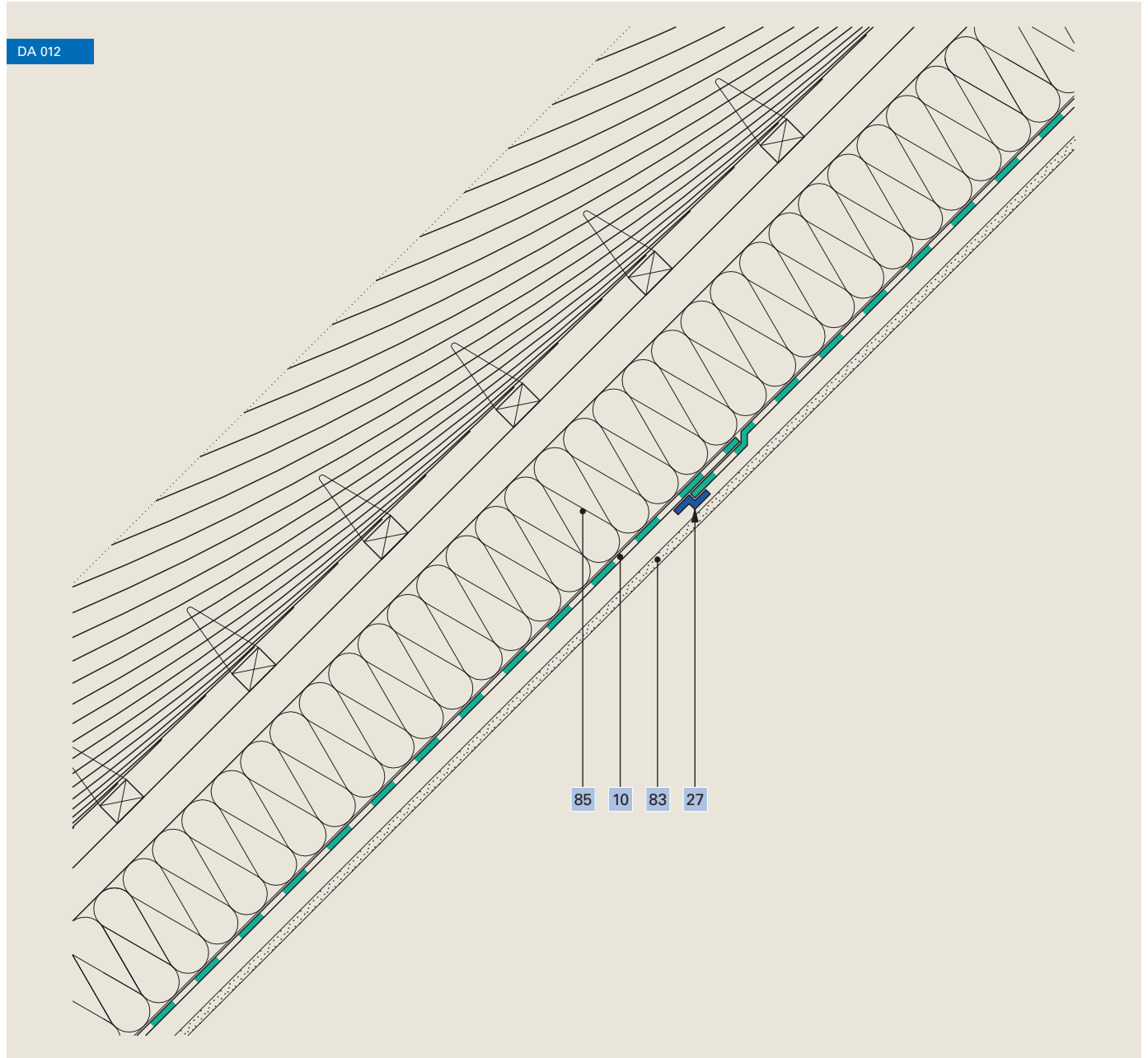
Mit Weichfaserplatte und Abdeckbahn



1	Unterdachbahn <b>Ampatop® Protecta (plus)</b>	76	Alternative Verklebung: integrierte Tapes ( <b>Ampatop® Protecta plus</b> )
10	Dampfbremse <b>Ampatex® DB 90</b>	81	Weichfaserplatte
23	Klebeband <b>Ampacoll® XT, 60 mm</b>	83	Innenbekleidung
27	Klebeband <b>Ampacoll® INT</b>		
43	Nageldichtband <b>Ampacoll® ND.Band</b>		

# Dach

Reetdach

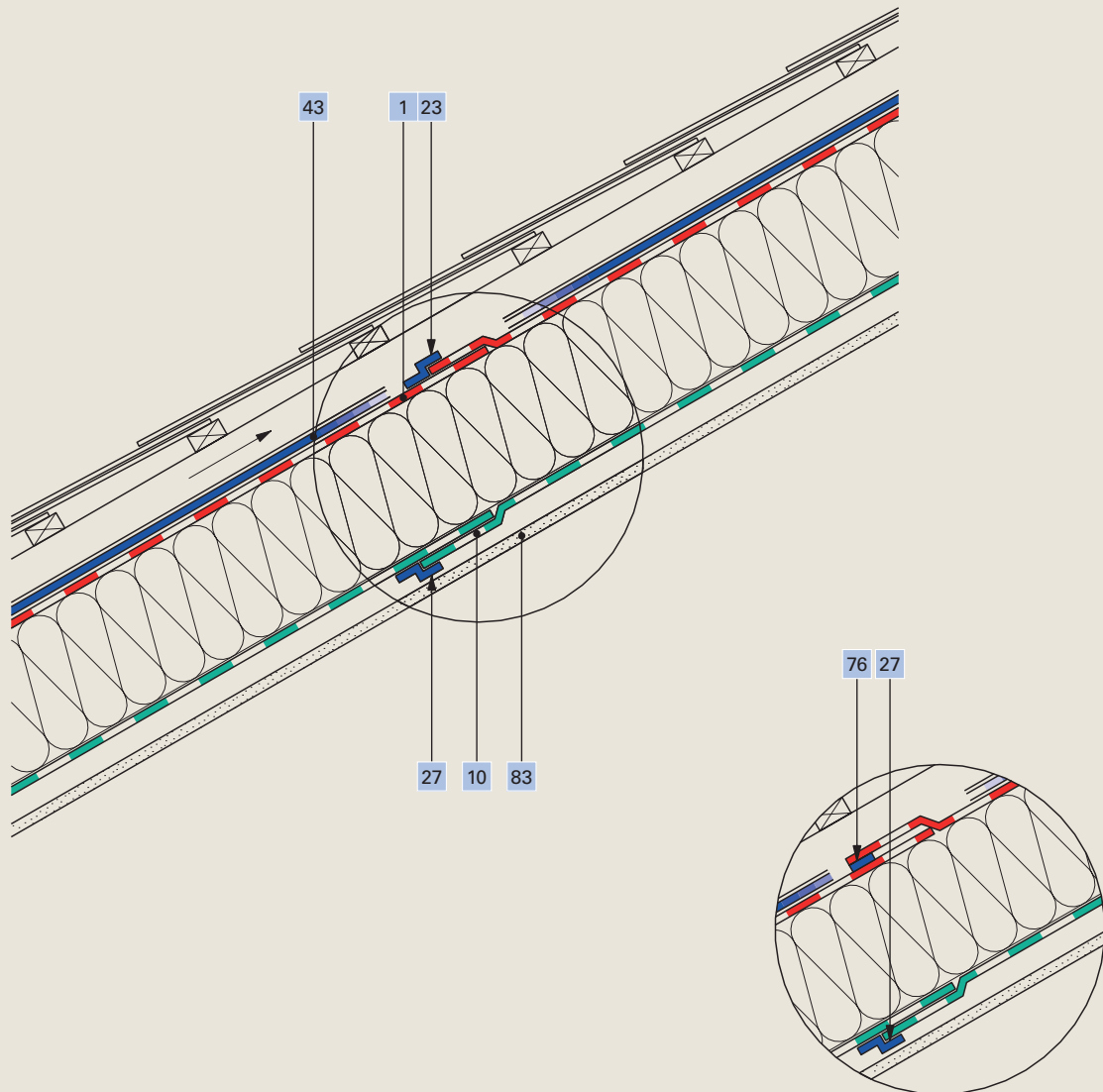


10	Dampfbremse <b>Ampatex® DB 90</b>	83	Innenbekleidung
27	Klebeband <b>Ampacoll® INT</b>	85	Konstruktion

# Dach

## Schieferdach

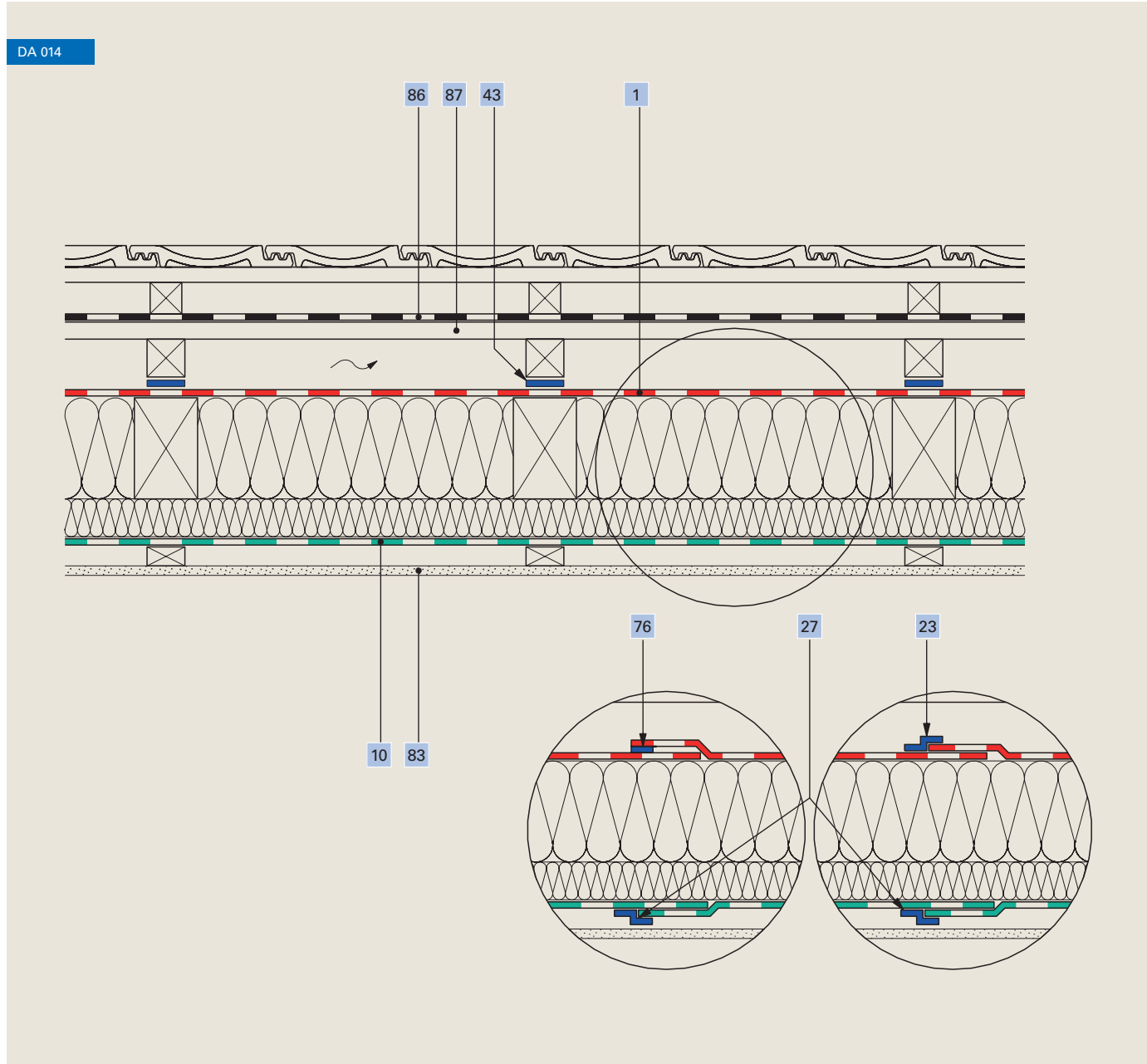
DA 013



1	Unterdachbahn <b>Ampatop® Secura (plus)</b>	43	Nageldichtband <b>Ampacoll® ND.Band</b>
10	Dampfbremse <b>Ampatex® DB 90</b>	76	Alternative Verklebung: integrierte Tapes ( <b>Ampatop® Secura plus</b> )
23	Klebeband <b>Ampacoll® XT, 60 mm</b>	83	Innenbekleidung
27	Klebeband <b>Ampacoll® INT</b>		

# Dach

## Dach mit doppeltem Unterdach

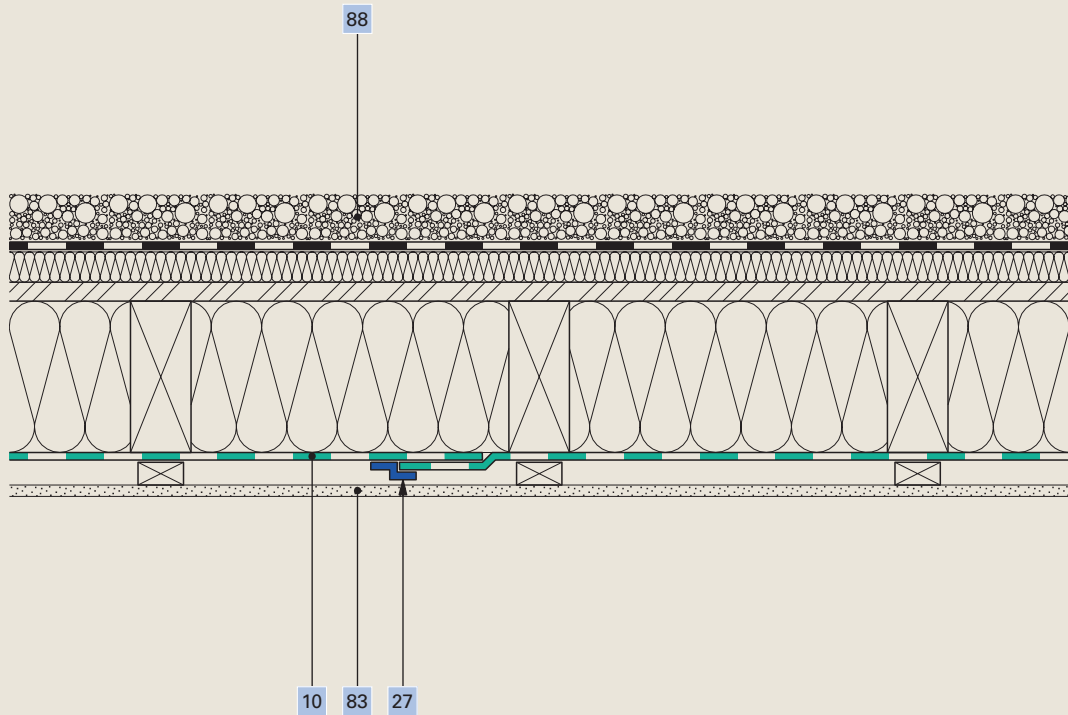


1	Unterdachbahn <b>Ampatop® Secura (plus)</b>	76	Alternative Verklebung: Integriertes Tape ( <b>Ampatop® Secura plus</b> )
10	Dampfbremse <b>Ampatex® DB 90</b>	86	Bitumenbahn
23	Klebeband <b>Ampacoll® XT, 60 mm</b>	87	Schalung
27	Klebeband <b>Ampacoll® INT</b>	83	Innenbekleidung
43	Nageldichtband <b>Ampacoll® ND.Band</b>		

# Dach

## Flachdach mit diffusionsdichter Aussenbekleidung

DA 015



10 Dampfbremse **Ampatex® Variano**

27 Klebeband **Ampacoll® INT**

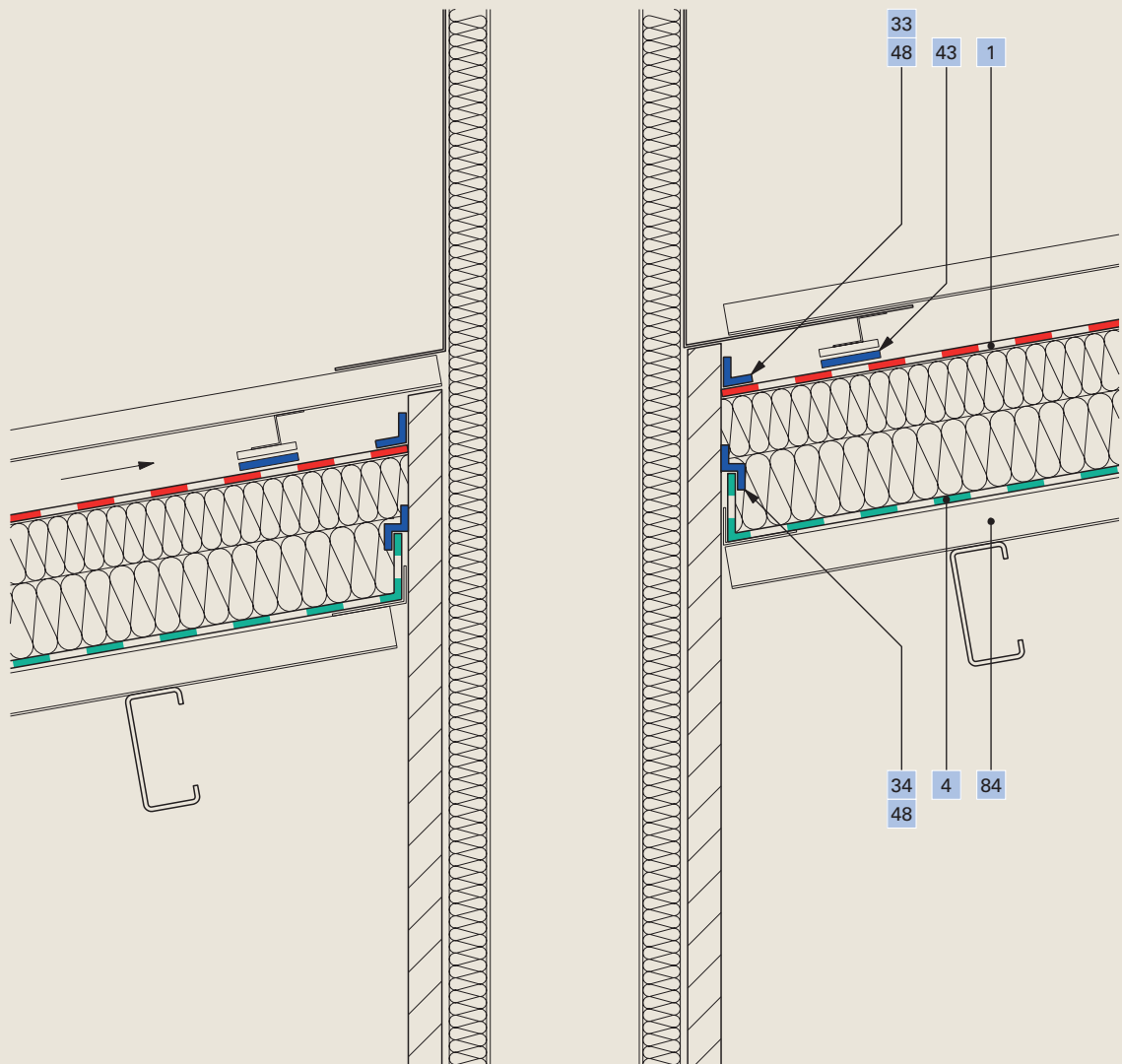
83 Innenbekleidung

88 Rundkies, Schütthöhe 60 mm

# Dach, Durchdringung

▀ Kamin durch Trapezblechdach

DA 016

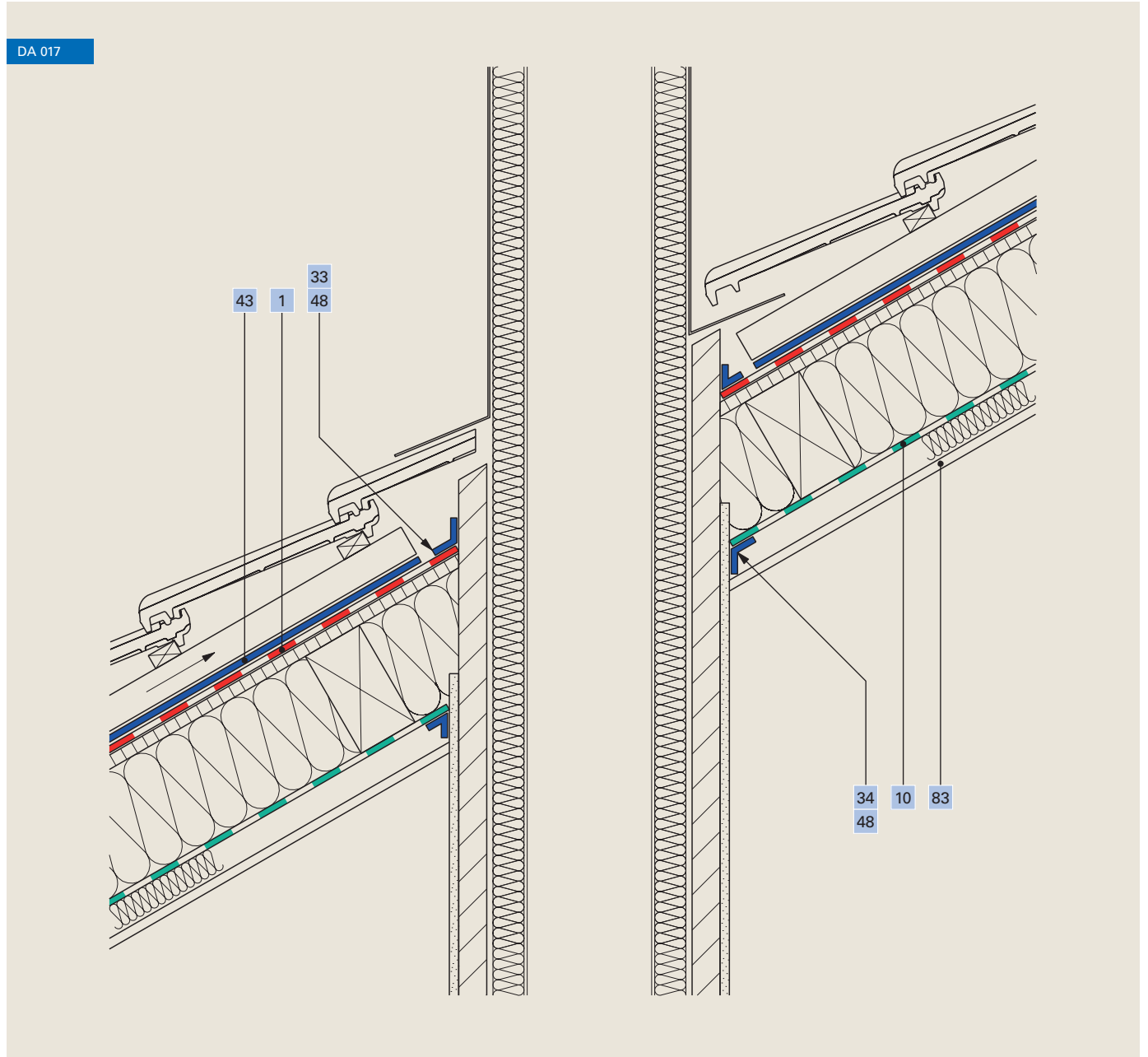


1	Unterdachbahn Ampatop® Protecta (plus)	43	Nageldichtung Ampacoll® ND
4	Schalungsbahn Ampatex® SB 130	48	Primer Ampacoll® Airmax
33	Klebeband Ampacoll® BK 535, 80 mm	84	Profilblech
34	Klebeband Ampacoll® BK 535, 50 mm		



# Dach, Durchdringung

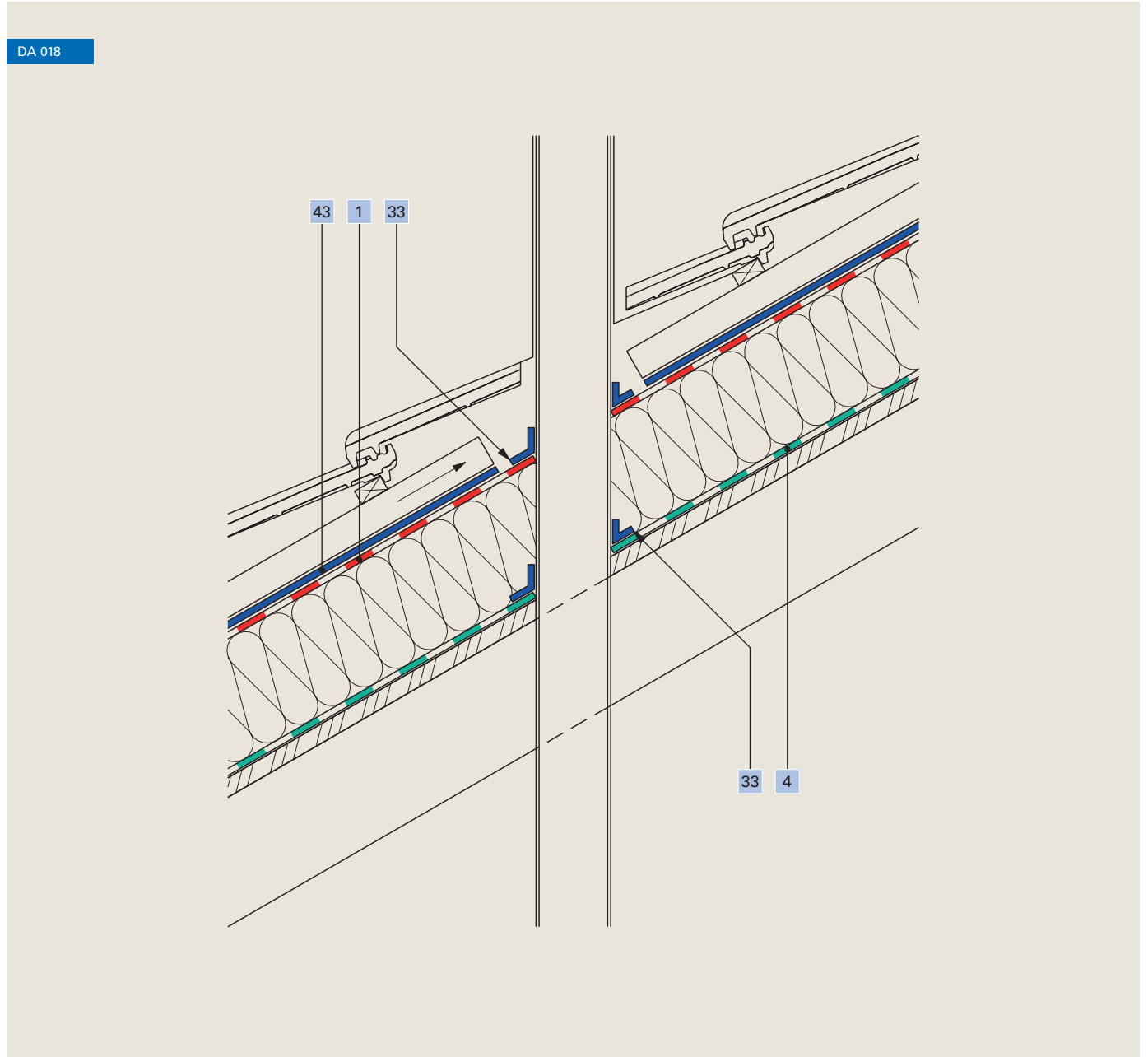
▀ Kamin durch Vollsparrendämmung und Ziegeleindeckung



1	Unterdachbahn <b>Ampatop® Protecta (plus)</b>	43	Nageldichtband <b>Ampacoll® ND.Band</b>
10	Dampfbremse <b>Ampatex® DB 90</b>	48	Primer <b>Ampacoll® Primax</b>
33	Klebeband <b>Ampacoll® BK 535, 80 mm</b>	83	Innenbekleidung
34	Klebeband <b>Ampacoll® BK 535, 50 mm</b>		

# Dach, Durchdringung

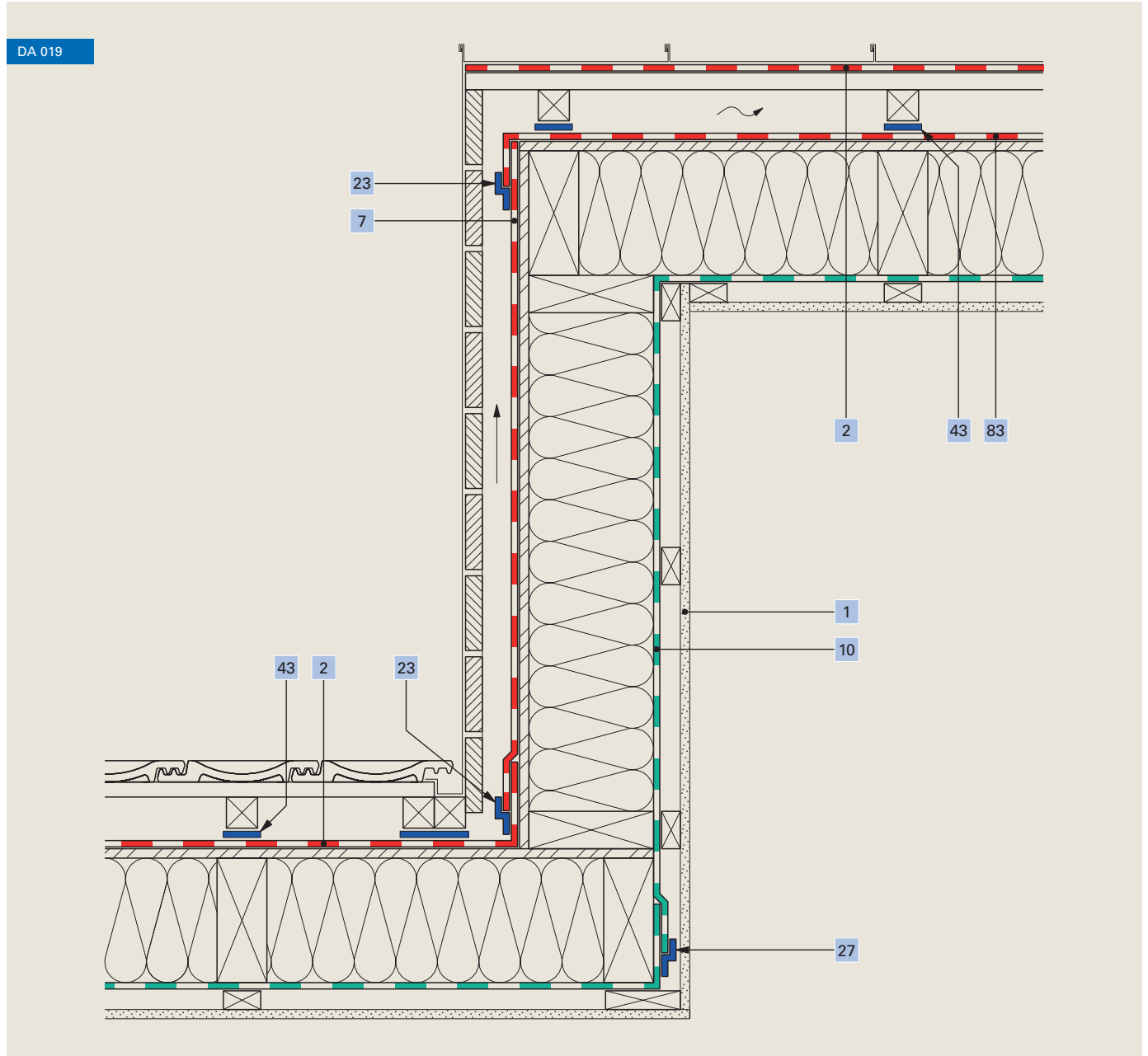
Mit einseitigem Klebeband, Aufsparrendämmung



1	Unterdachbahn <b>Ampatop® Protecta (plus)</b>	33	Klebeband <b>Ampacoll® BK 535</b> , 80 mm
4	Schalungsbahn <b>Ampatex® SB 130</b>	43	Nageldichtband <b>Ampacoll® ND.Band</b>

# Dach

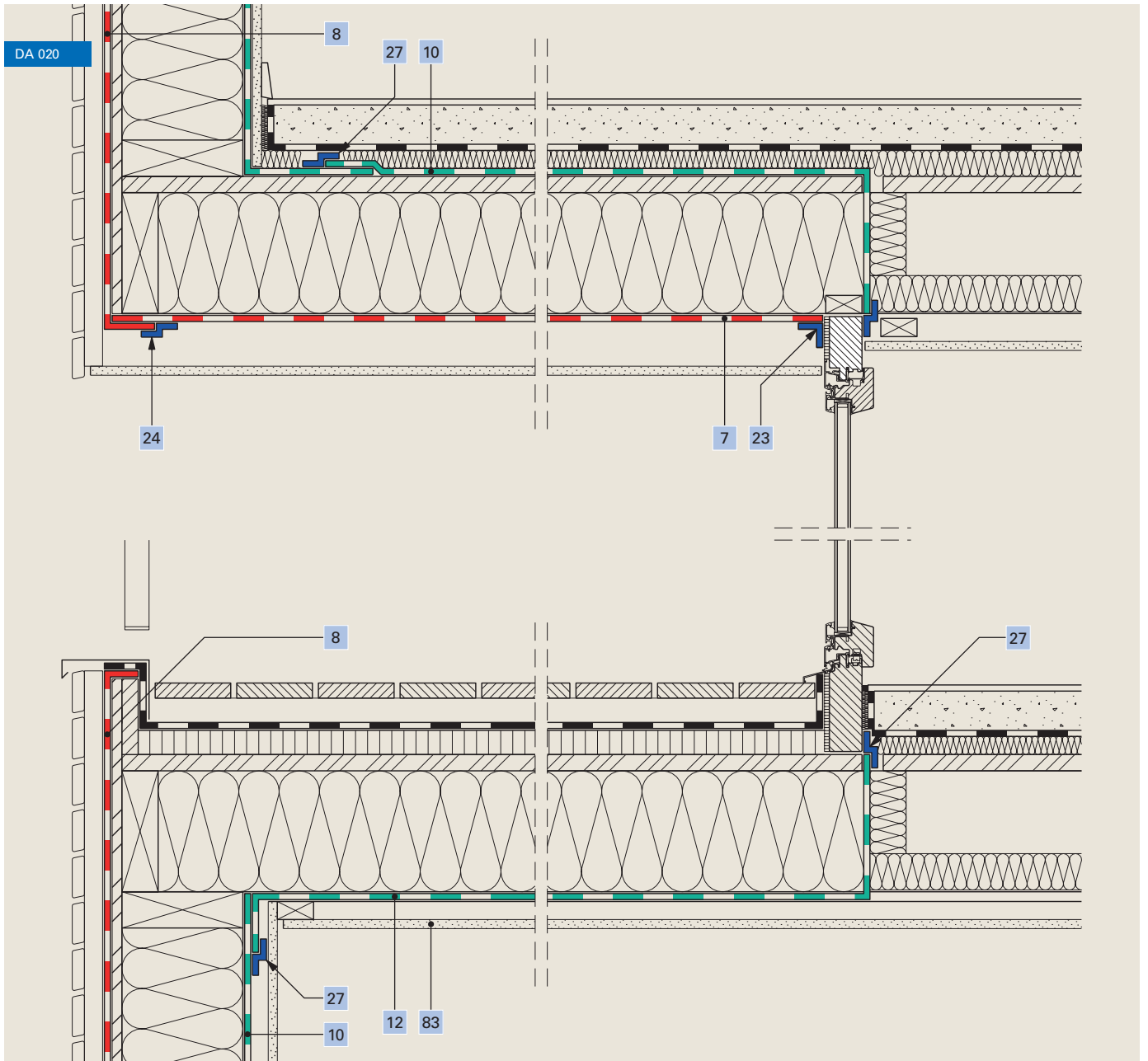
## Lukarne mit diffusionsdichter Aussenbekleidung (Blech)



1	Schweissbare Unterdachbahn <b>Ampatop® Seal</b>	23	Klebeband <b>Ampacoll® XT</b> , 60 mm
2	Trennlage <b>Tyvek® Metal</b>	27	Klebeband <b>Ampacoll® INT</b>
7	Winddichtung <b>Tyvek® H1</b>	43	Nageldichtband <b>Ampacoll® ND.Band</b>
10	Dampfbremse <b>Ampatex® Variano</b>	83	Innenbekleidung

# Dach

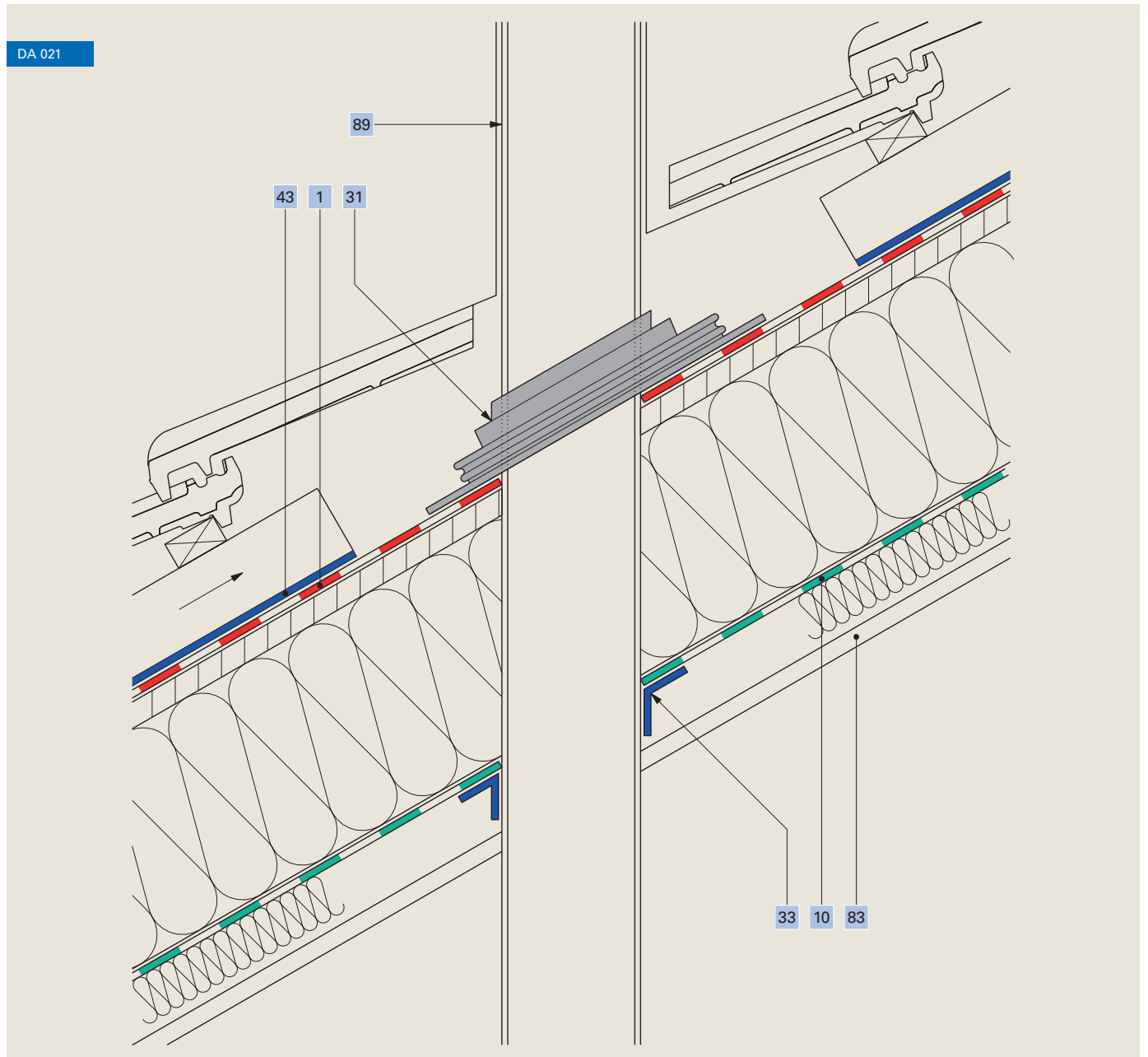
## Loggiadecke und Loggiaboden



7	Winddichtung Tyvek® H1	24	Klebeband Ampacoll® UV
8	Winddichtung Tyvek® UV Facade	27	Klebeband Ampacoll® INT
10	Dampfbremse Ampatex® Variano	83	Innenbekleidung
12	Dampfsperre Sisalex® 514		
23	Klebeband Ampacoll® XT, 60 mm		

# Dach, Durchdringung

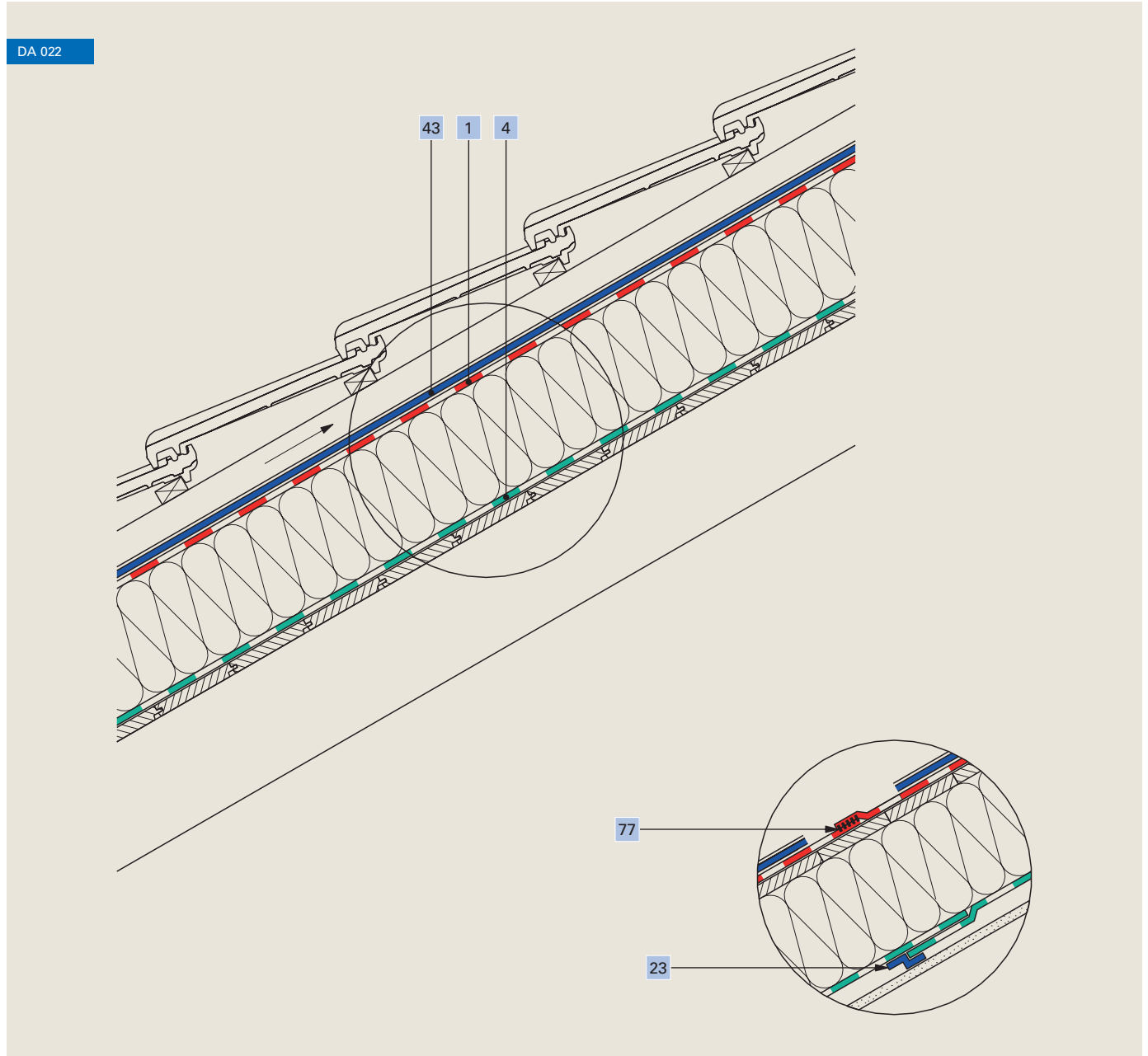
## Durchdringung mit Manschette



1	Unterdachbahn Ampatop® Protecta (plus)	43	Nageldichtband Ampacoll® ND.Band
10	Dampfbremse Ampatex® DB 90	83	Innenbekleidung
31	Manschette Ampacoll® Install 100	89	Entlüftungsleitung Ø 100 – 130 mm
33	Klebeband Ampacoll® BK 535, 50 mm		

# Dach, Aufsparrendämmung

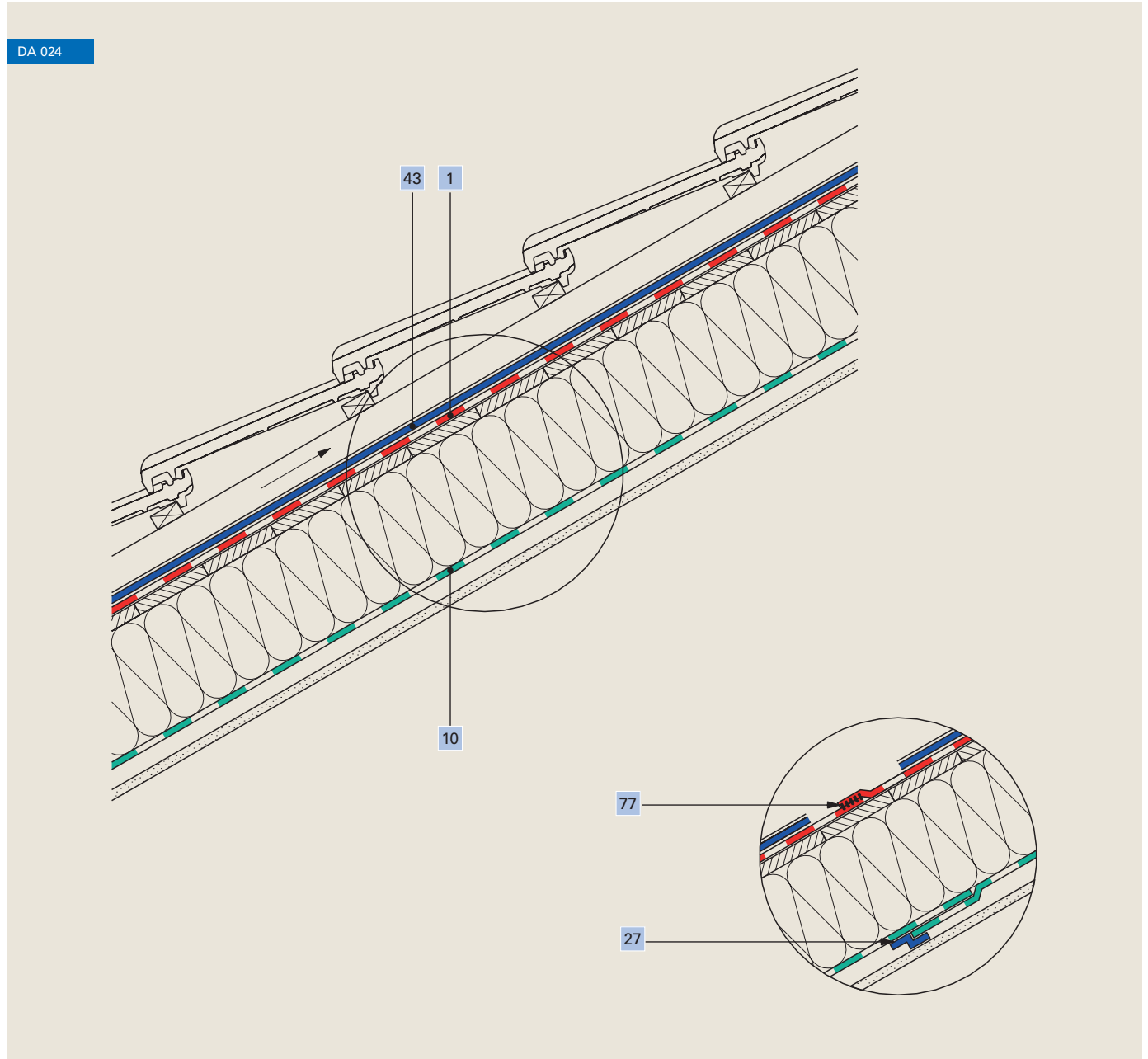
Schweissbare Dachbahn



1	Schweissbare Unterdachbahn <b>Ampatop® Seal</b>	43	Nageldichtband <b>Ampacoll® ND.Band</b> , ab 25° Dachneigung
4	Schalungsbahn <b>Ampatex® SB 130</b>	77	Verschweissung mittels <b>Ampacoll® LiquiSeal</b> oder Heissluft
23	Klebeband <b>Ampacoll® XT</b> , 60 mm		

# Dach, Vollsparrendämmung

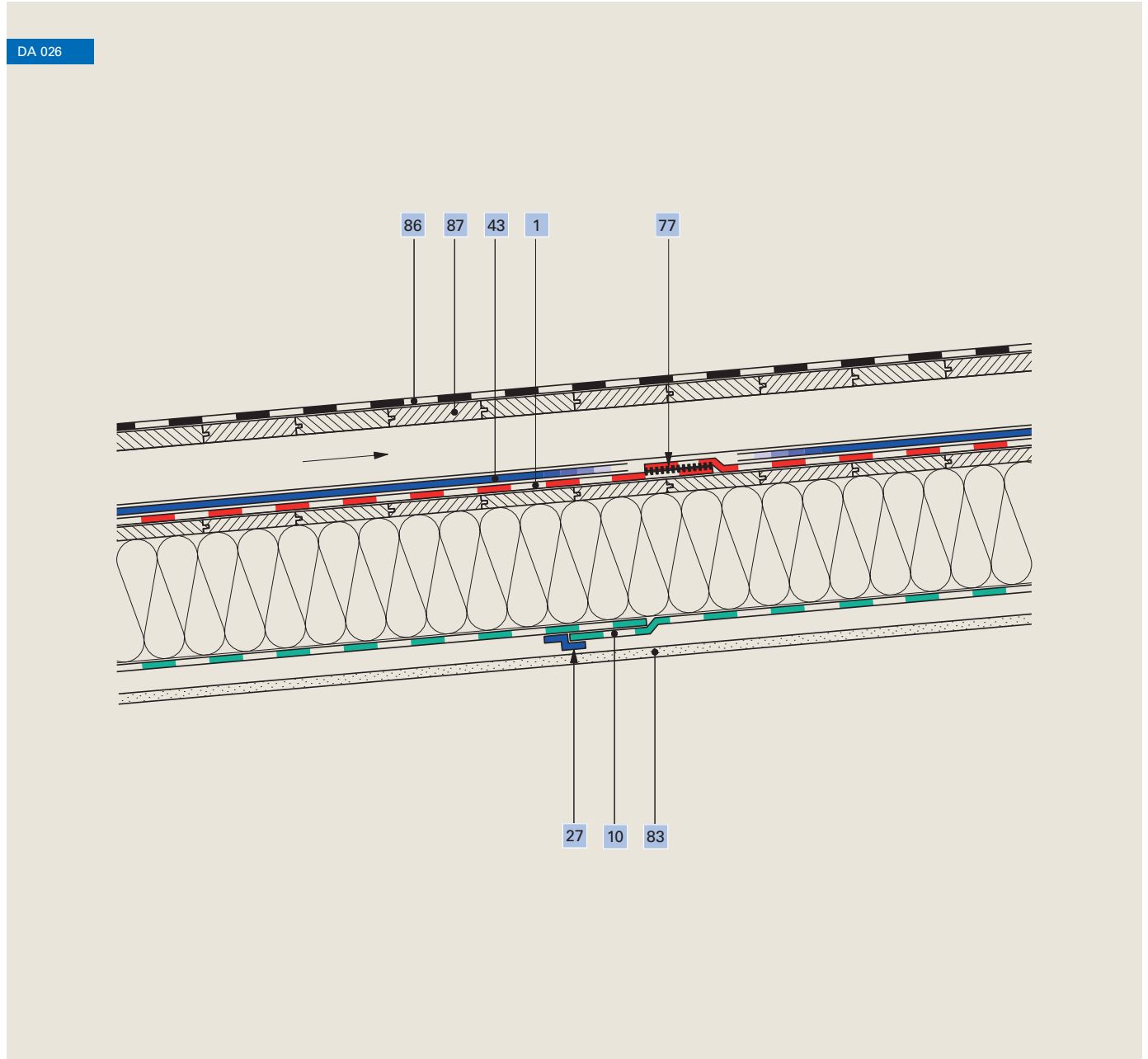
Schweissbare Dachbahn



1	Schweissbare Unterdachbahn <b>Ampatop® Seal</b>	43	Nageldichtband <b>Ampacoll® ND.Band</b> , ab 25° Dachneigung
10	Dampfbremse <b>Ampatex® DB 90</b>	77	Verschweissung mittels <b>Ampacoll® LiquiSeal</b> oder Heissluft
27	Klebeband <b>Ampacoll® INT</b>		

# Dach

Flachgeneigtes Dach mit Hinterlüftung, Dachneigung  $\geq 5^\circ$



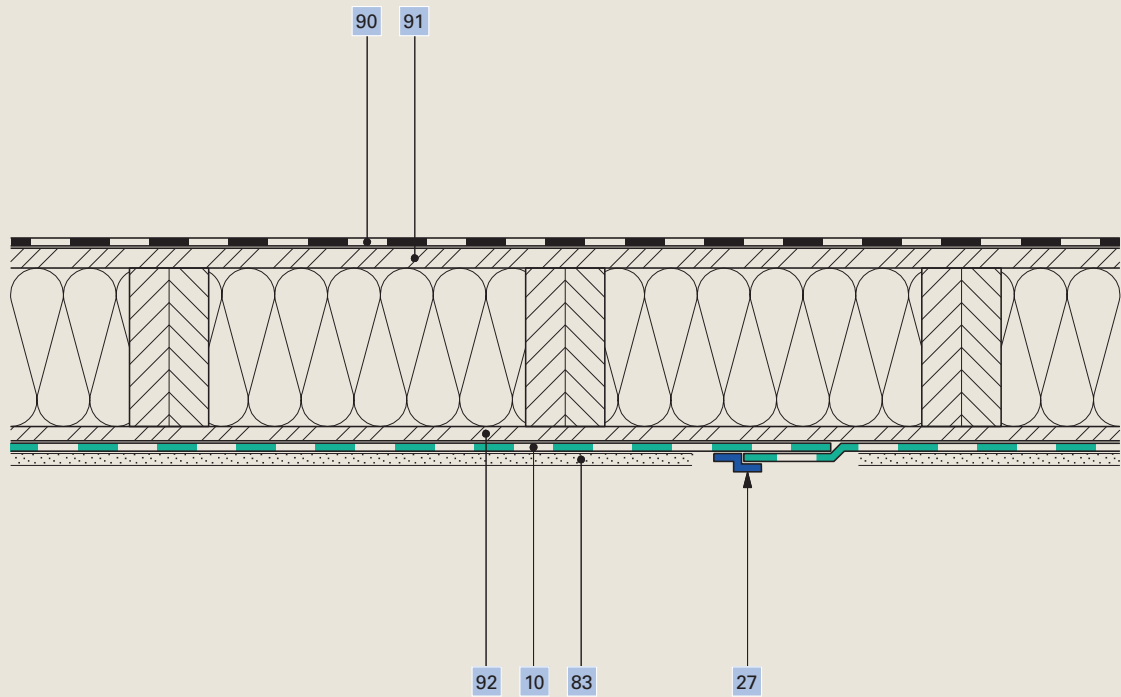
1	Schweisbare Unterdachbahn <b>Ampatop® Seal</b>		Nageldichtband
10	Dampfbremse <b>Ampatex® DB 90</b>	43	Dachneigung < 25°: <b>Ampacoll® ND duo</b> Dachneigung $\geq 25^\circ$ : <b>Ampacoll® ND.Band</b>
27	Klebeband <b>Ampacoll® INT</b>	77	Verschweissung mittels <b>Ampacoll® LiquiSeal</b> oder Heissluft
		83	Innenbekleidung
		86	Bitumenbahn
		87	Schalung



# Dach

## Flachdach mit Schwarzdeckung

DA 027



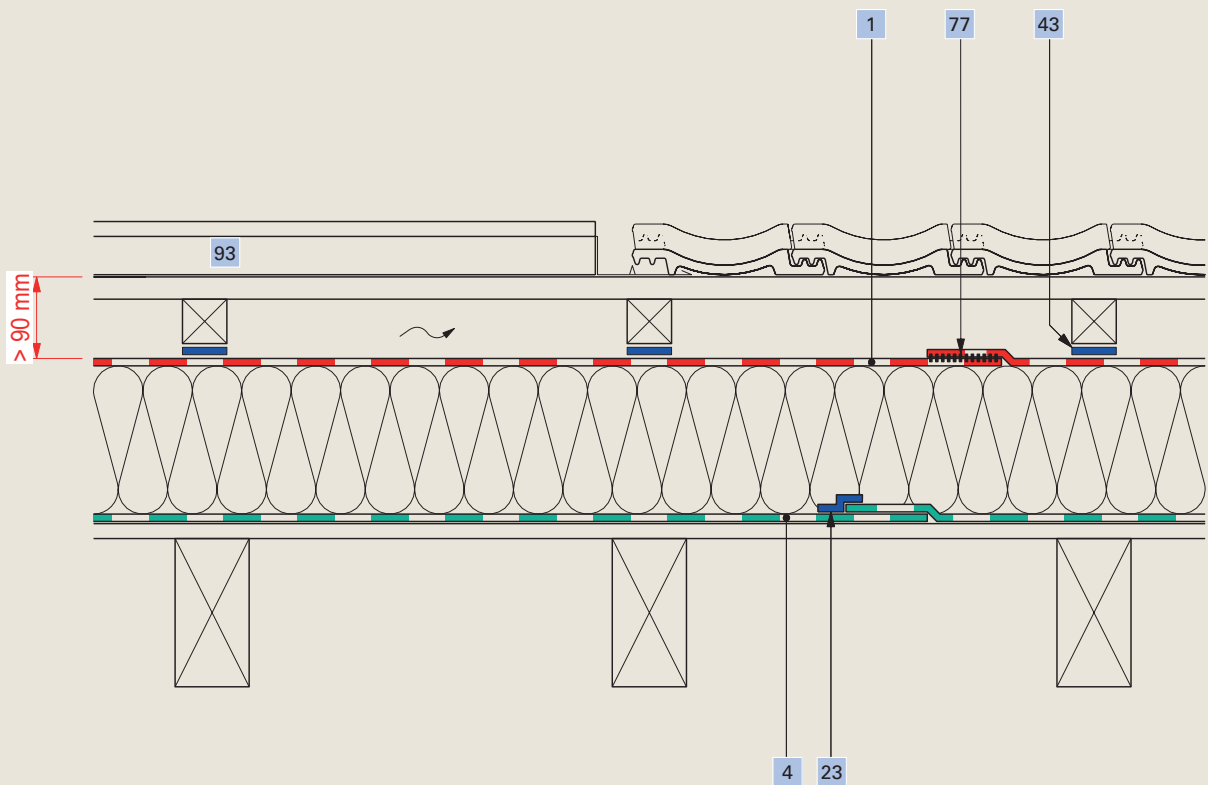
10	Dampfbremse <b>Ampatex® Variano</b> (Klimatische und örtliche Randbedingungen beachten)
27	Klebeband <b>Ampacoll® INT</b>
83	Innenbekleidung

90	EPDM-Abdichtung
91	OSB-3-Platte 25 mm
92	OSB-3-Platte 18 mm

# Dach

Solar- und Photovoltaik-Anlagen

DA 028



1	Schweissbare Unterdachbahn <b>Ampatop® Seal</b>		Nageldichtband
4	Schalungsbahn <b>Ampatex® SB 130</b>	43	Dachneigung < 25°: <b>Ampacoll® ND duo</b> Dachneigung ≥ 25°: <b>Ampacoll® ND.Band</b>
23	Klebeband <b>Ampacoll® XT</b> , 60 mm	77	Verschweissung mittels <b>Ampacoll® LiquiSeal</b> oder Heissluft
		93	Solarthermie-Anlage

Ampack Schweiz:  
071 858 38 00  
www.ampack.ch

