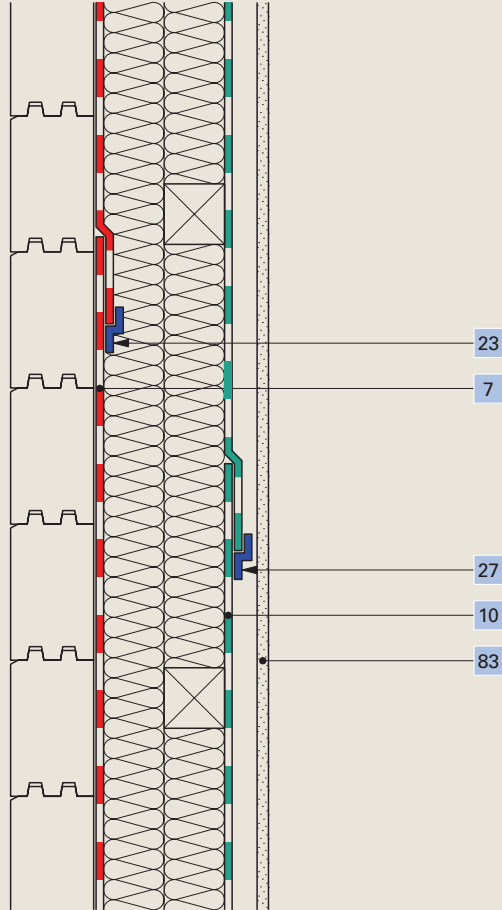


Fassade, Bohlenwand

Nachträgliche Innendämmung

FA 001



7 Winddichtung Tyvek® H1

10 Dampfbremse Ampatex® DB 90

23 Klebeband Ampacoll® XT, 60 mm

27 Klebeband Ampacoll® INT

83 Bekleidung

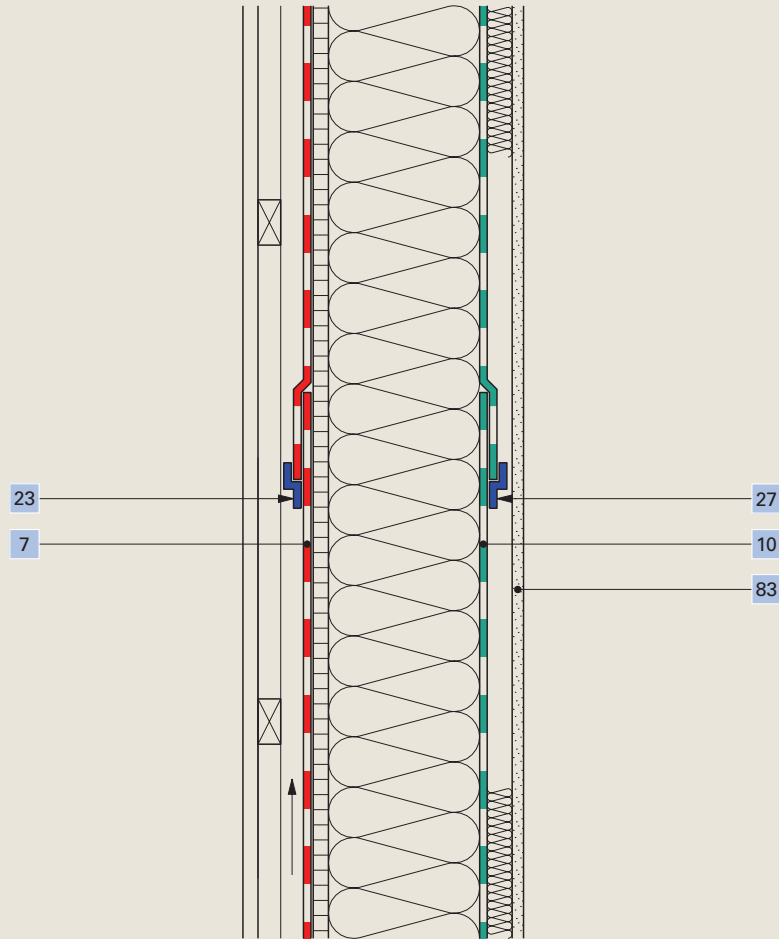
Ampack Schweiz:
071 858 38 00
www.ampack.ch



Fassade, Ständerwand

Hinterlüftet

FA 002



- 7 Winddichtung Tyvek® H1
- 10 Dampfbremse Ampatex® DB 90
- 23 Klebeband Ampacoll® XT, 60 mm

- 27 Klebeband Ampacoll® INT
- 83 Bekleidung

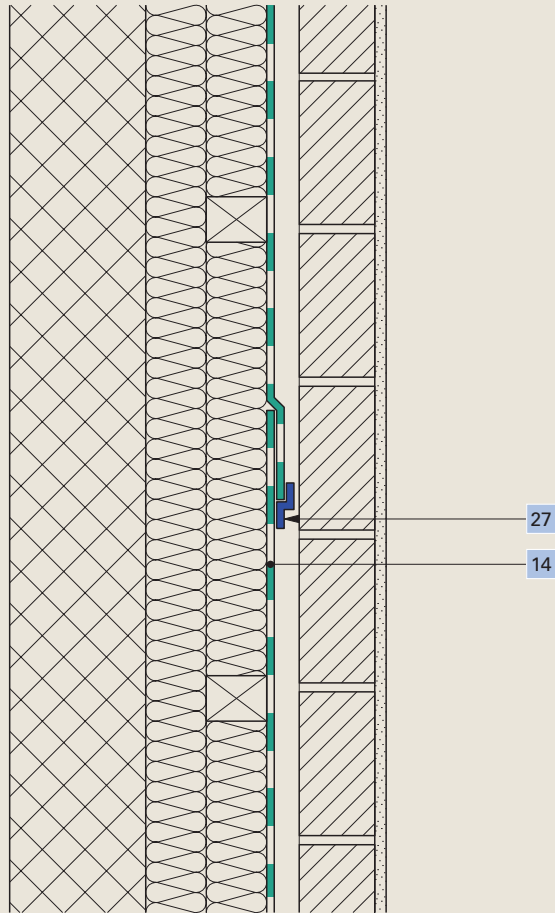
Ampack Schweiz:
071 858 38 00
www.ampack.ch



Fassade, Betonwand

Innendämmung und Vormauerung

FA 003



14 Dampfsperre **Sisalex® 518**

27 Klebeband **Ampacoll® INT**

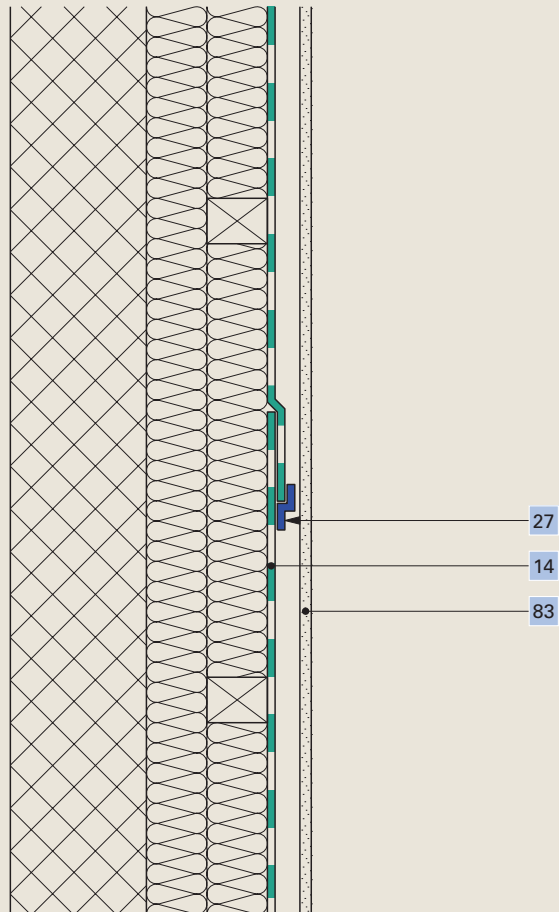
Ampack Schweiz:
071 858 38 00
www.ampack.ch



Fassade, Betonwand

Innendämmung mit Vorsatzschale und Installationsebene

FA 004



14 Dampfsperre **Sisalex® 518**

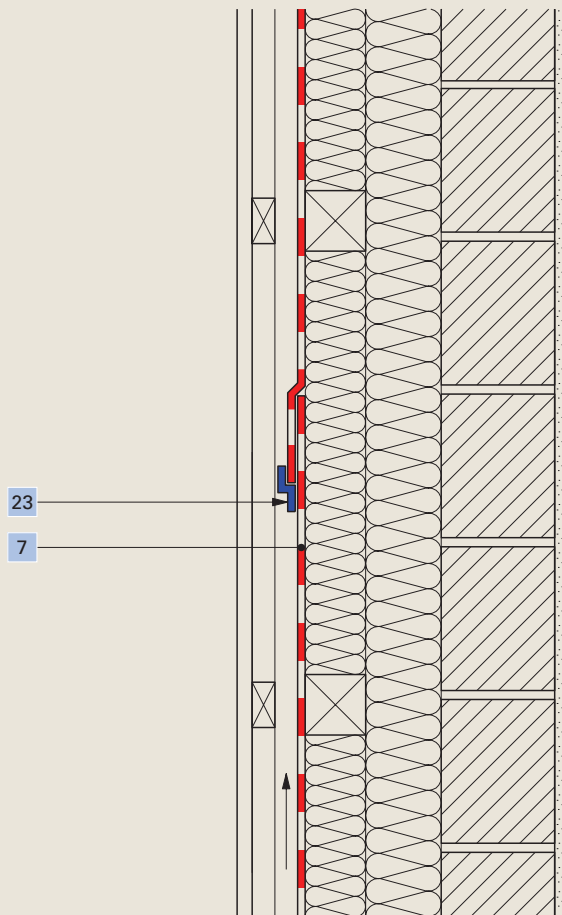
27 Klebeband **Ampacoll® INT**

83 Bekleidung

Fassade, Mauerwerk

▀ Aussendämmung hinterlüftet

FA 005



7 Winddichtung Tyvek® H1

23 Klebeband Ampacoll® XT, 60 mm

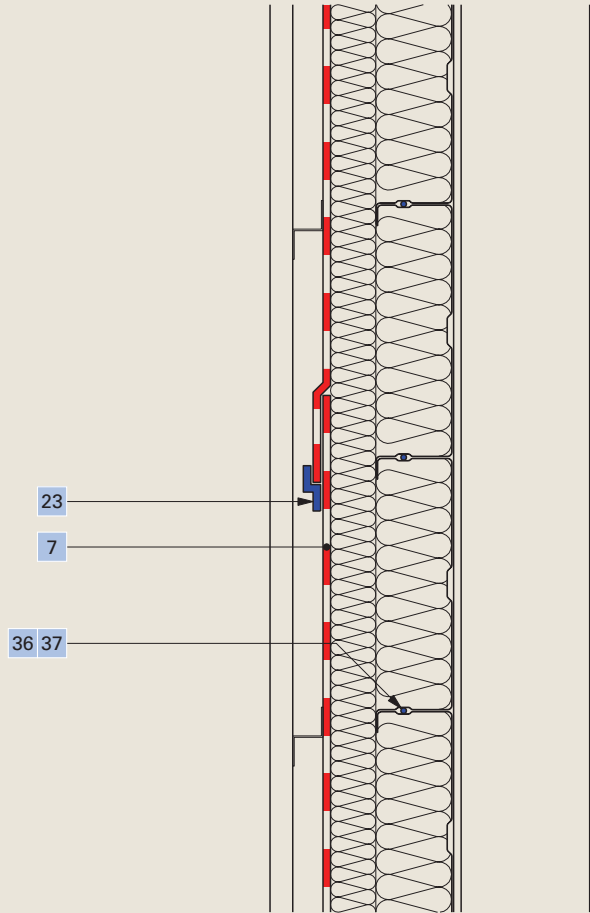
Ampack Schweiz:
071 858 38 00
www.ampack.ch



Fassade, Stahlbau

Aussendämmung mit Metallfassade

FA 006



7 Winddichtung Tyvek® H1

23 Klebeband Ampacoll® XT, 60 mm

36 Rundschnur Ampacoll® RS, 6 mm

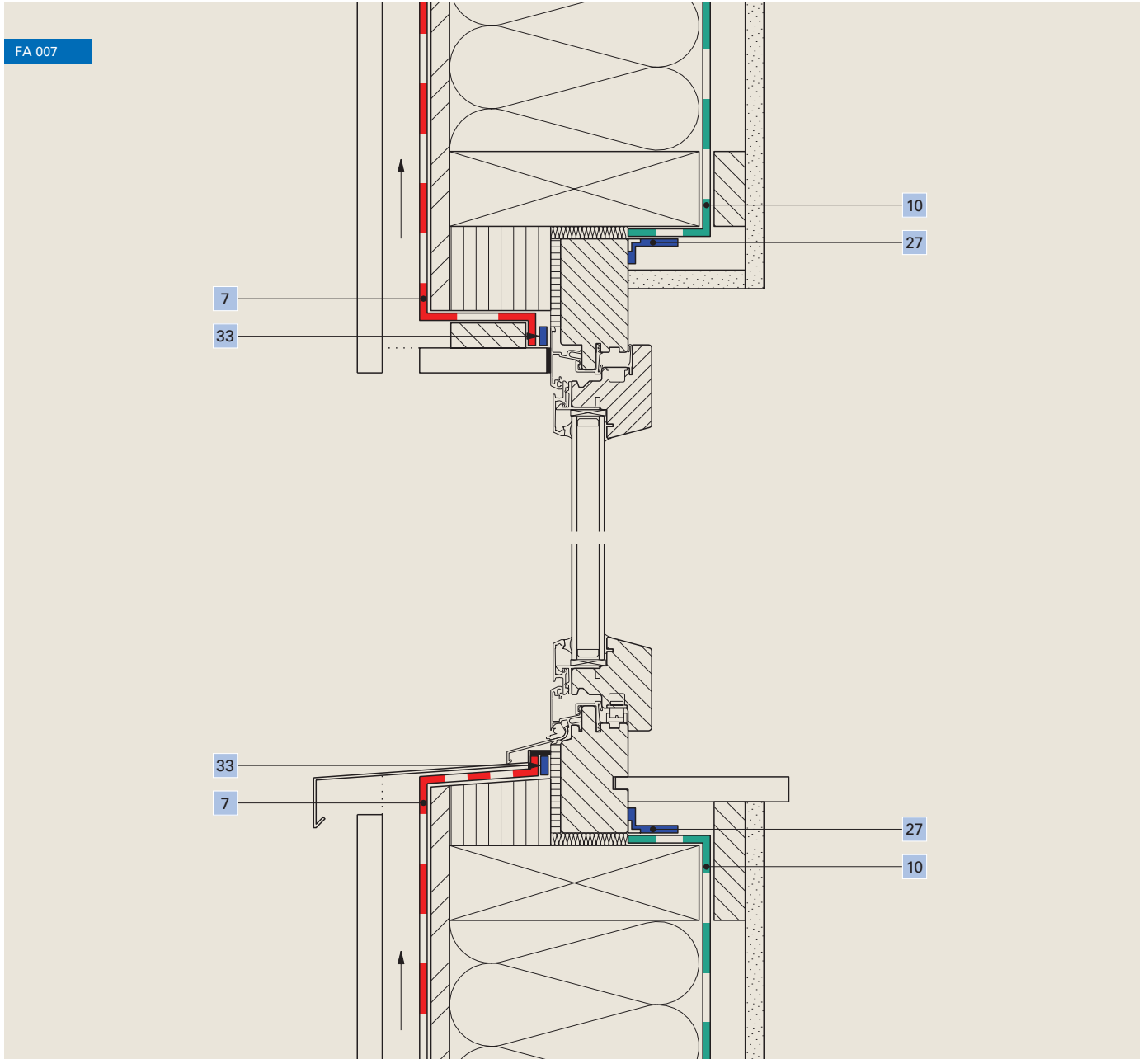
37 Rundschnur Ampacoll® RS, 10 mm

Ampack Schweiz:
071 858 38 00
www.ampack.ch



Fassade, Holzbau

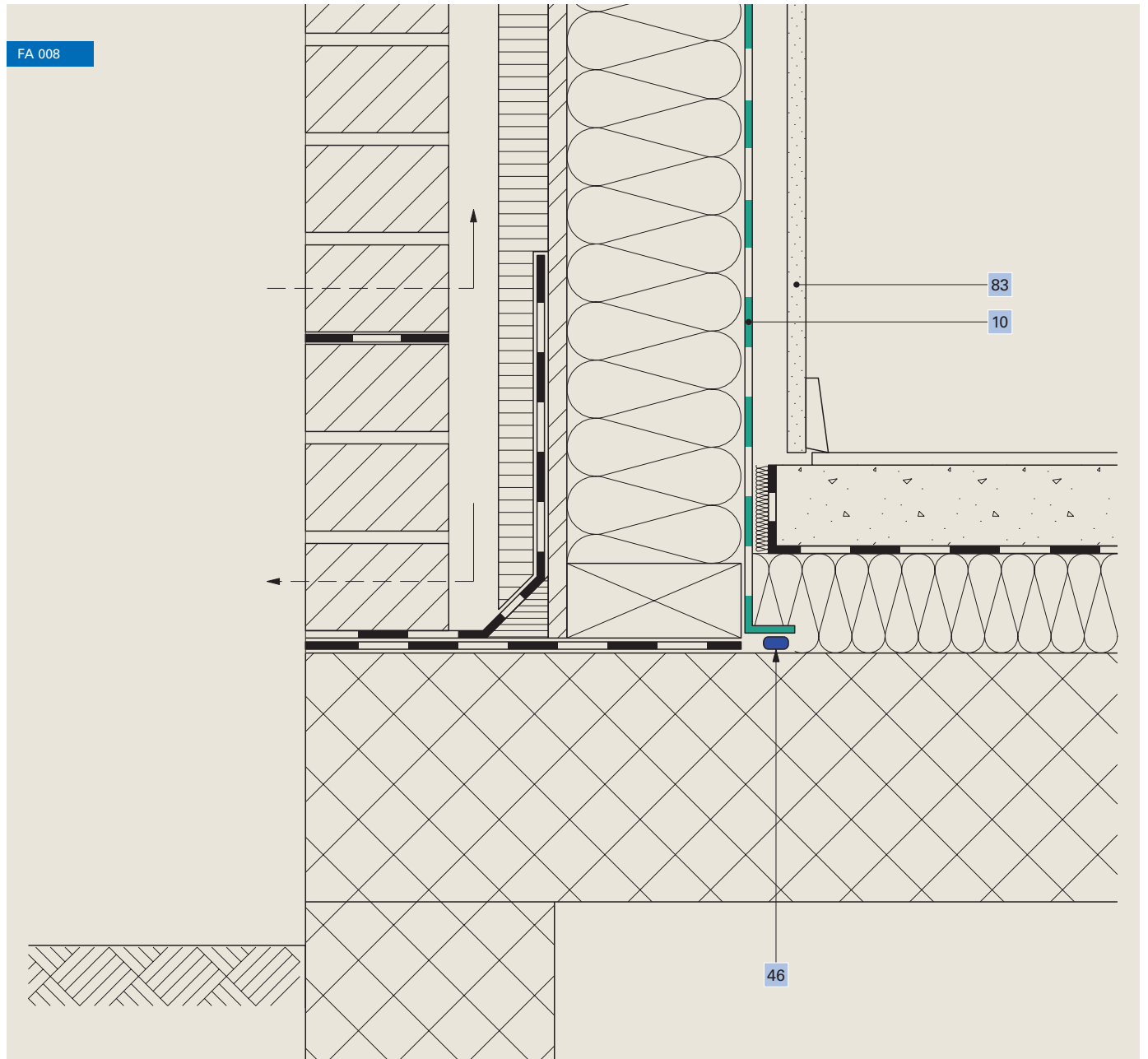
■ Anschluss Winddichtung an Fenster



7	Winddichtung Tyvek® H1	27	Klebeband Ampacoll® FE
10	Dampfbremse Ampatex® DB 90	33	Klebeband Ampacoll® BK 530, 15 mm

Fassade, Klinkerfassade

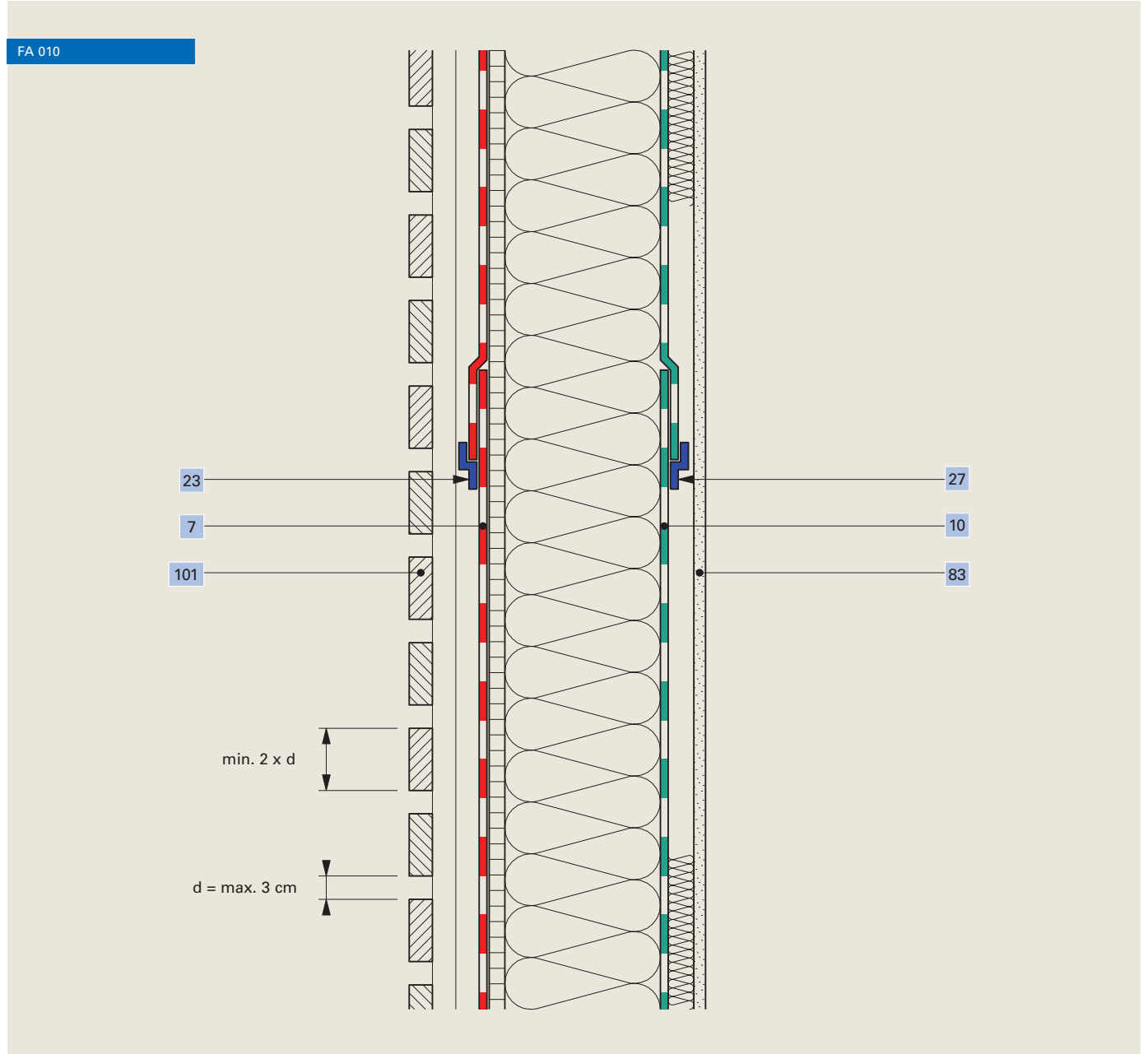
Sockeldetail, Holzbau



10	Dampfbremse Ampatex® DB 90
46	Flüssigklebstoff Ampacoll® Superfix
83	Bekleidung

Fassade, Ständerwand

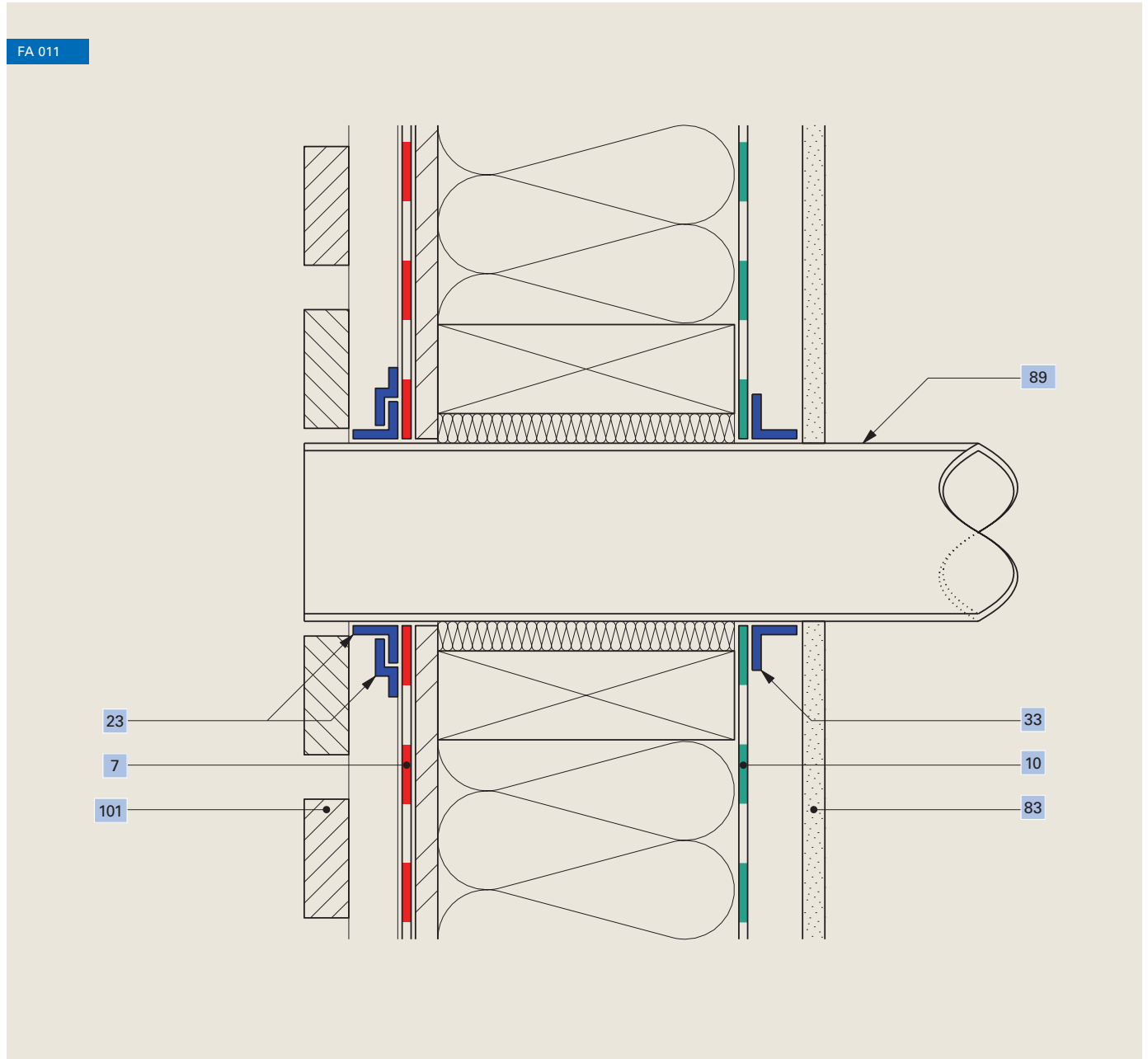
Fassade mit offenen Fugen



7	Winddichtung Tyvek® UV Facade	27	Klebeband Ampacoll® INT
10	Dampfbremse Ampatex® DB 90	83	Bekleidung innen
23	Klebeband Ampacoll® UV	101	Bekleidung aussen

Fassade, Ständerwand

Fassade mit offenen Fugen, Durchdringung



7	Winddichtung Tyvek® UV Facade	83	Bekleidung innen
10	Dampfbremse Ampatex® DB 90	89	Entlüftungsleitung
23	Klebeband Ampacoll® UV	101	Bekleidung aussen
33	Klebeband Ampacoll® BK 535, 50 mm		