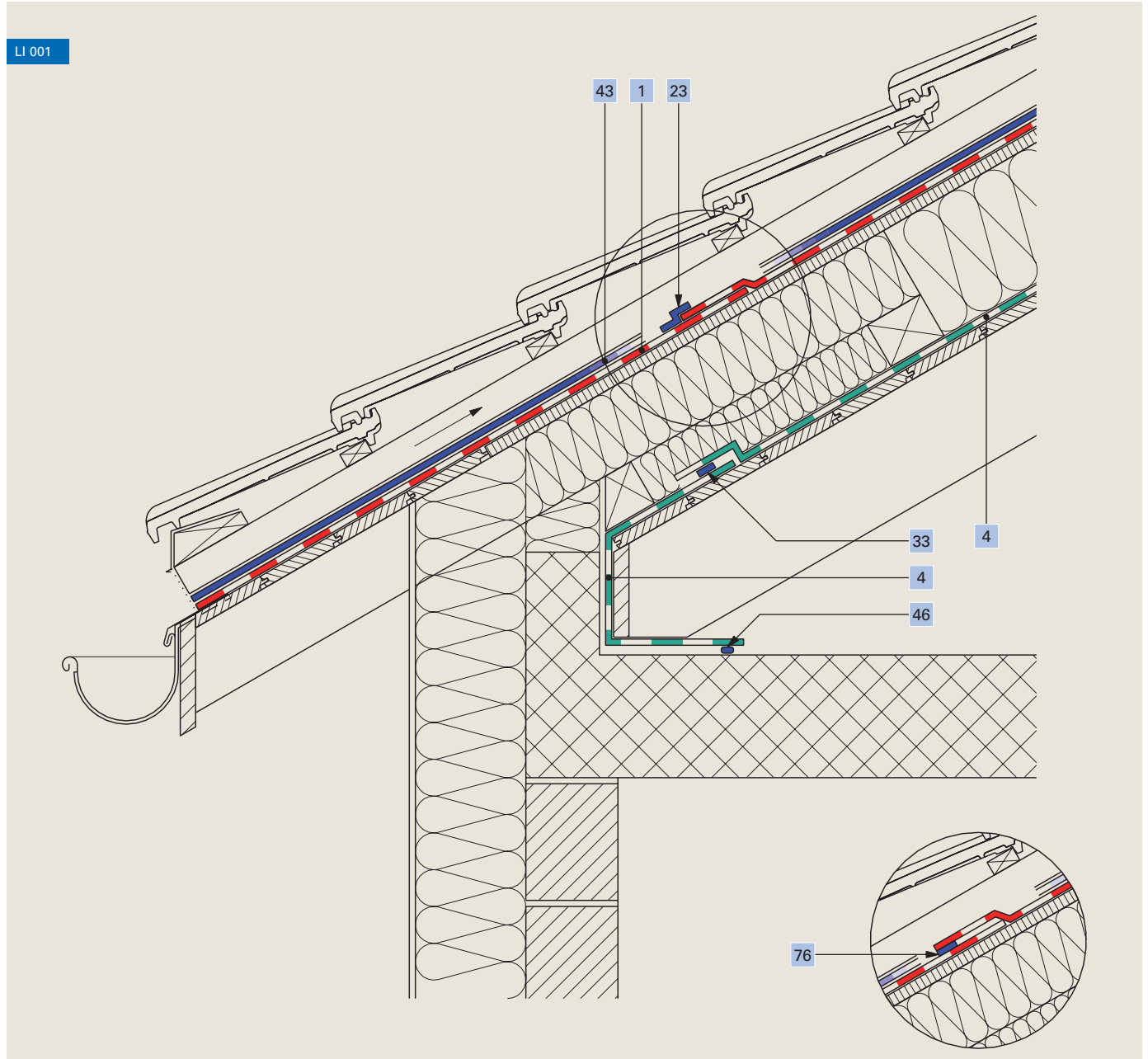


# Luftdichtheit Innenausbau, Traufe

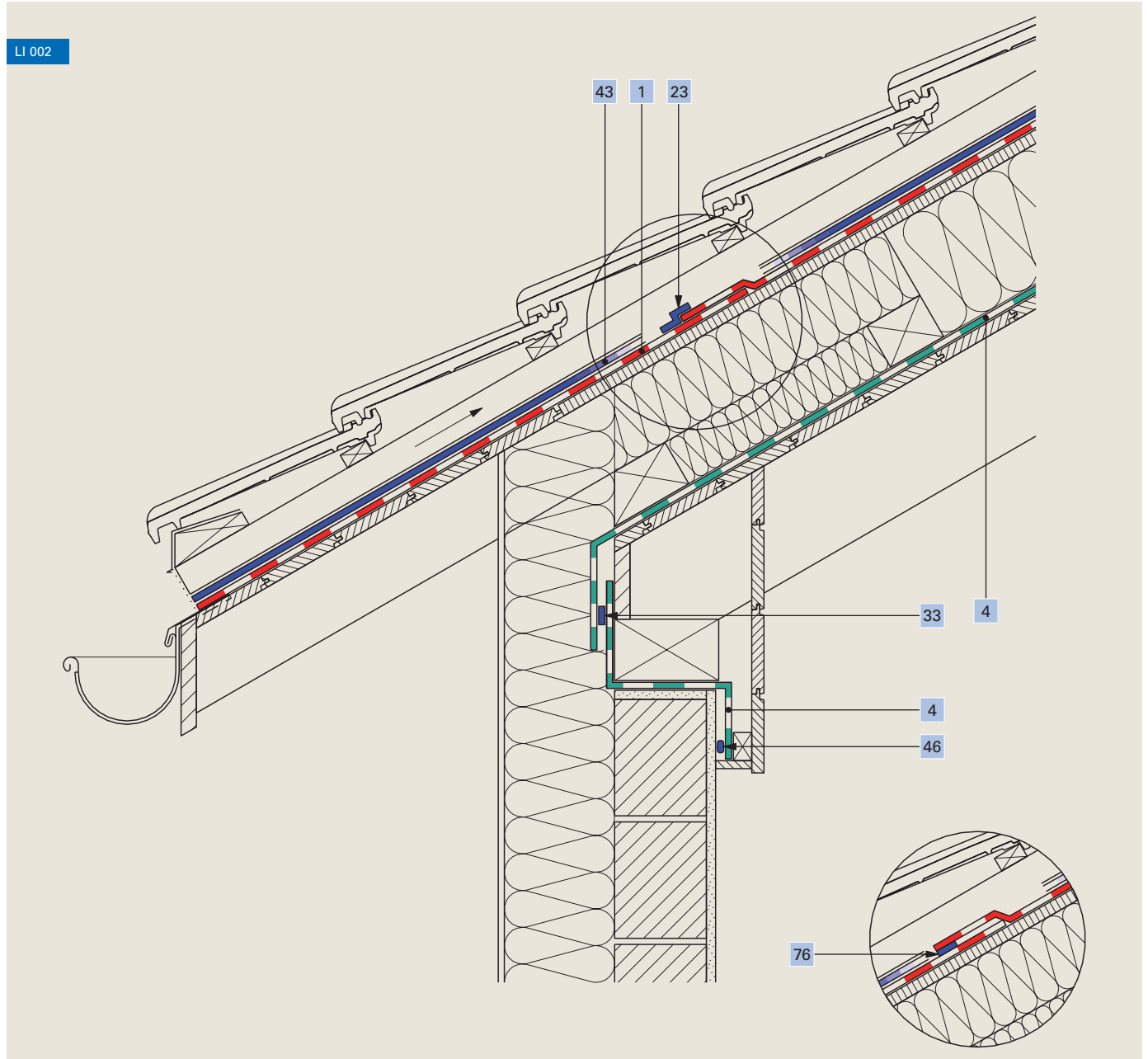
■ Aufsparrendämmung mit Aufschiebling, Betonköcher



1	Unterdachbahn <b>Ampatop® Protecta (plus)</b>	43	Nageldichtband <b>Ampacoll® ND.Band</b>
4	Schalungsbahn <b>Ampatex® SB 130</b>	46	Randanschlusskleber <b>Ampacoll® RA</b>
23	Klebeband <b>Ampacoll® XT, 60 mm</b>	76	Alternative Verklebung: Integrierte Tapes ( <b>Ampatop® Protecta plus</b> )
33	Klebeband <b>Ampacoll® BK 530, 15 mm</b>		

# Luftdichtheit Innenausbau, Traufe

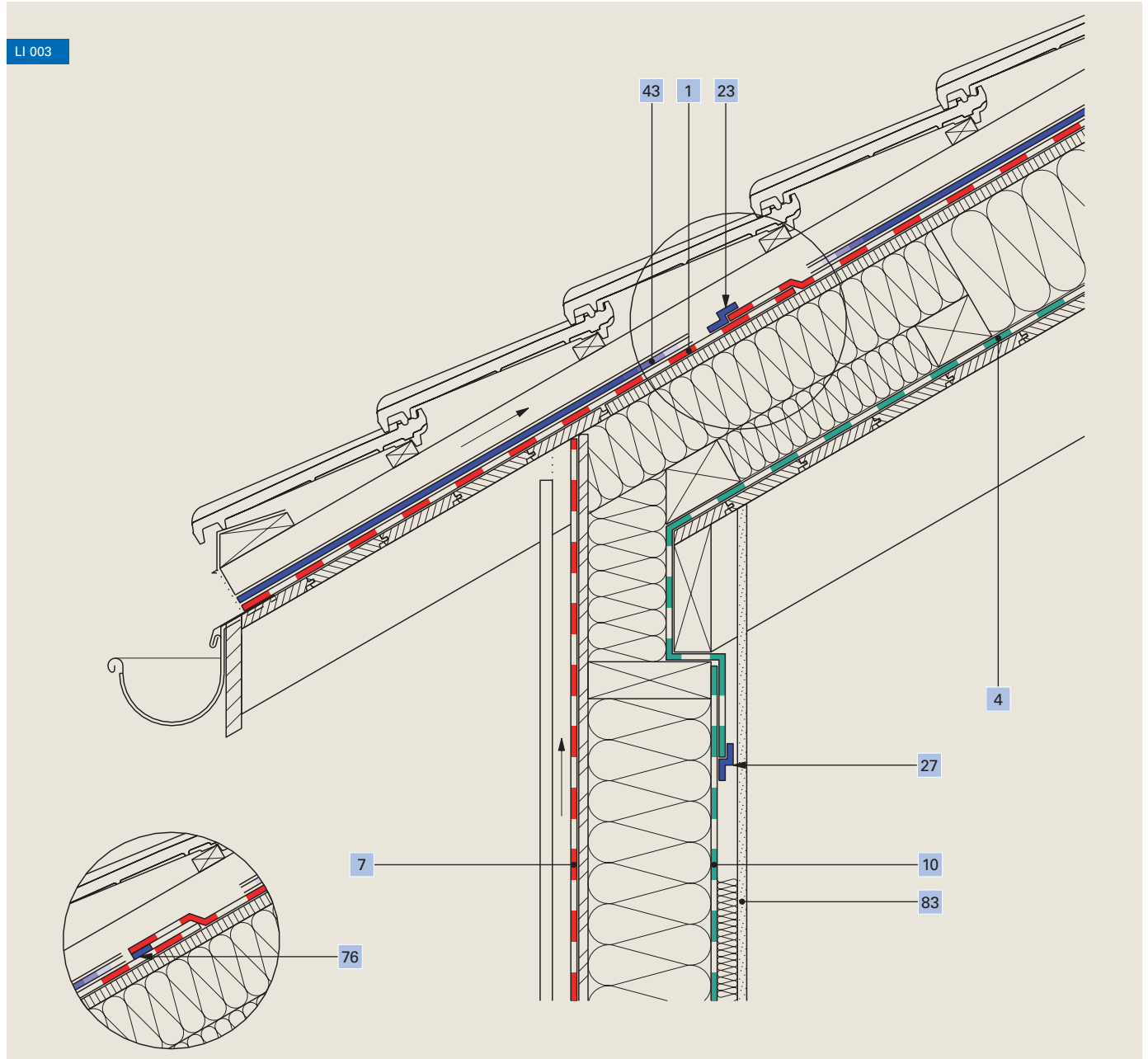
▲ Aufsparrendämmung mit Aufschiebling, Einschalenmauerwerk



1	Unterdachbahn <b>Ampatop® Protecta (plus)</b>	43	Nageldichtband <b>Ampacoll® ND.Band</b>
4	Schalungsbahn <b>Ampatex® SB 130</b>	46	Randanschlusskleber <b>Ampacoll® RA</b>
23	Klebeband <b>Ampacoll® XT, 60 mm</b>	76	Alternative Verklebung: Integrierte Tapes ( <b>Ampatop® Protecta plus</b> )
33	Klebeband <b>Ampacoll® BK 530, 15 mm</b>		

# Luftdichtheit Innenausbau, Traufe

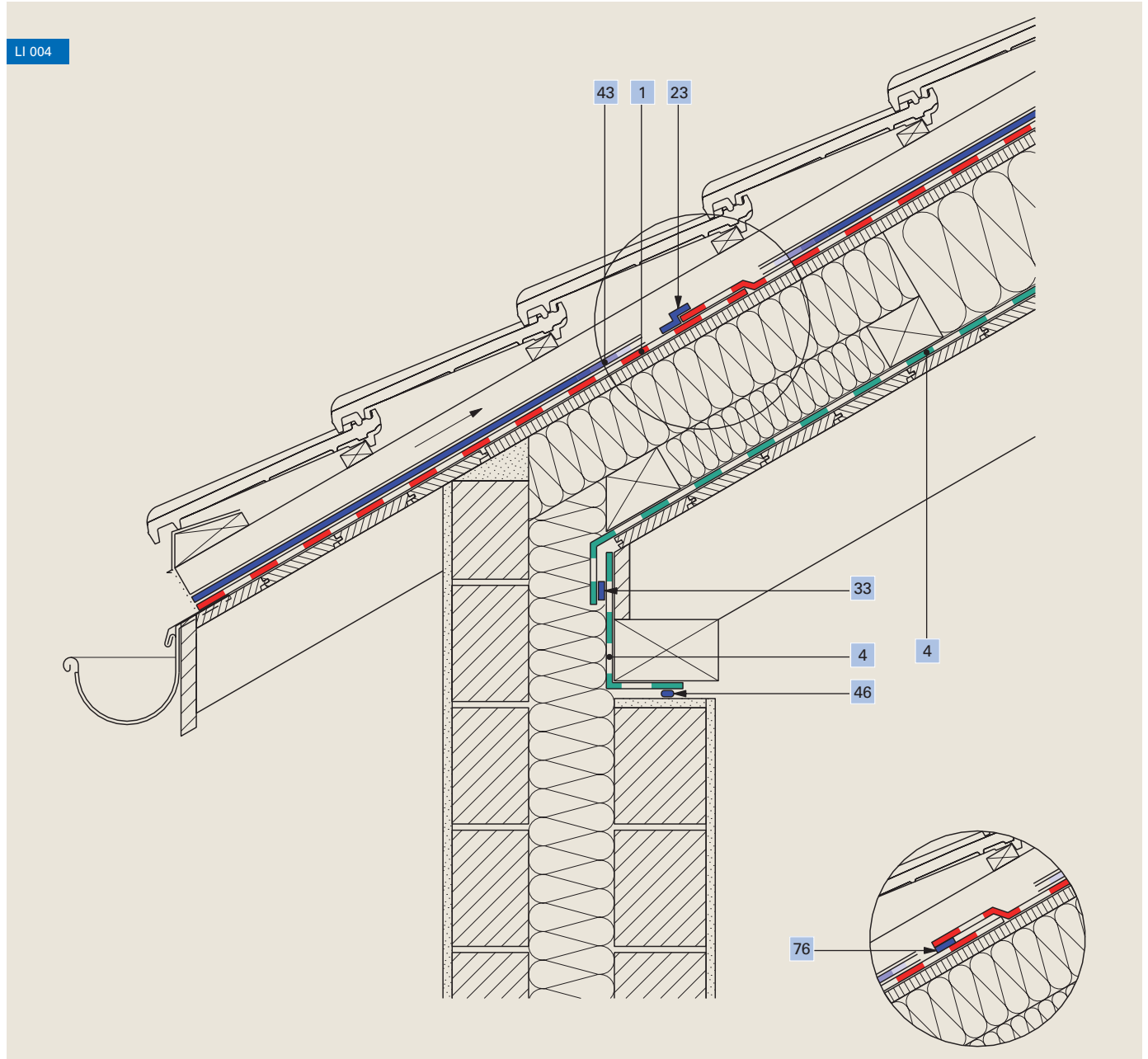
▲ Aufsparrendämmung mit Aufschiebling, Holzbau



1	Unterdachbahn <b>Ampatop® Protecta (plus)</b>	27	Klebeband <b>Ampacoll® INT</b>
4	Schalungsbahn <b>Ampatex® SB 130</b>	43	Nageldichtband <b>Ampacoll® ND.Band</b>
7	Winddichtung <b>Tyvek® H1</b>	76	Alternative Verklebung: Integrierte Tapes ( <b>Ampatop® Protecta plus</b> )
10	Dampfbremse <b>Ampatex® DB 90</b>	83	Innenbekleidung
23	Klebeband <b>Ampacoll® XT, 60 mm</b>		

# Luftdichtheit Innenausbau, Traufe

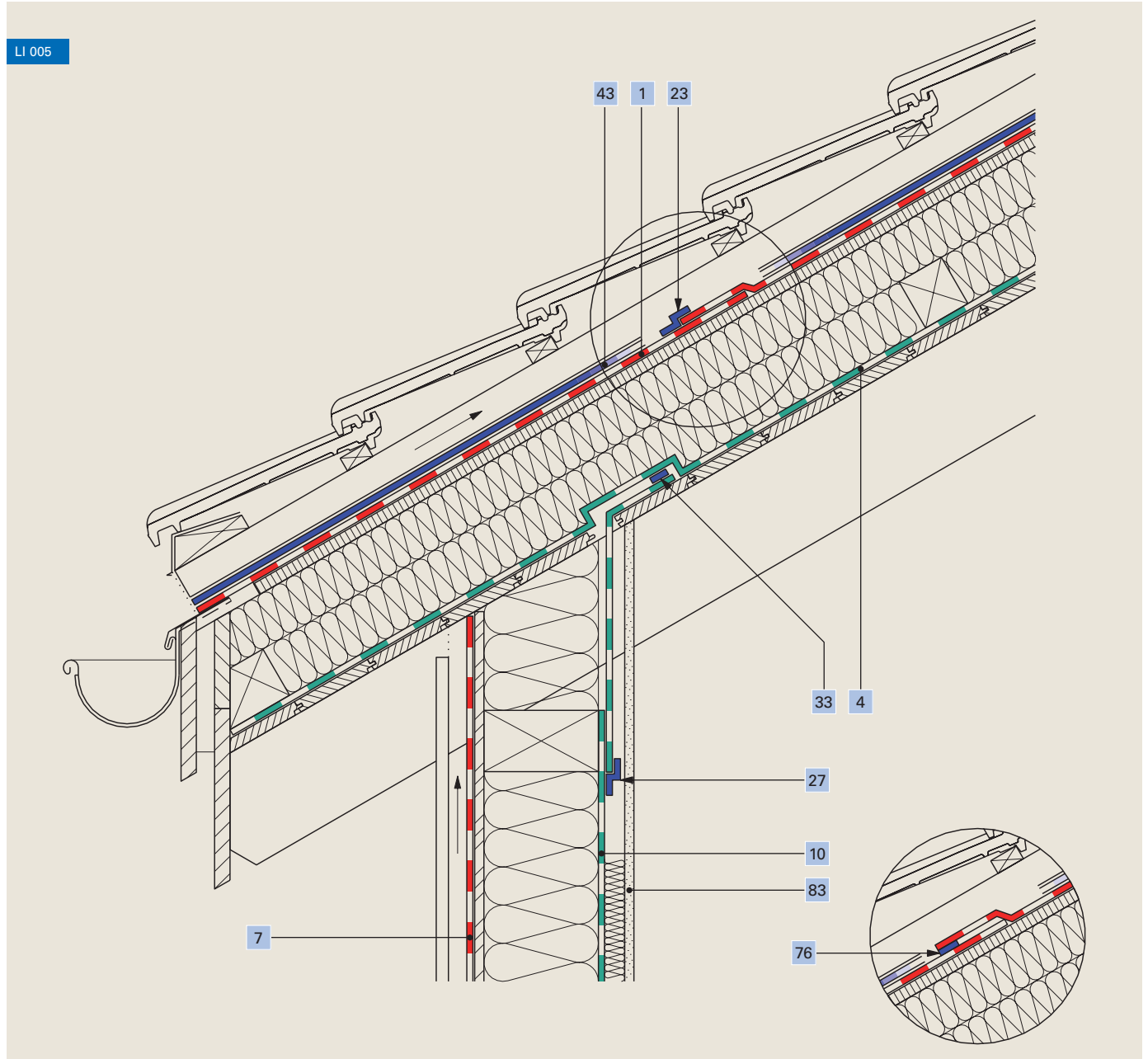
▲ Aufsparrendämmung mit Aufschiebling, Zweischalenmauerwerk



1	Unterdachbahn <b>Ampatop® Protecta (plus)</b>	43	Nageldichtband <b>Ampacoll® ND.Band</b>
4	Schalungsbahn <b>Ampatex® SB 130</b>	46	Flüssigklebstoff <b>Ampacoll® Superfix</b>
23	Klebeband <b>Ampacoll® XT, 60 mm</b>	76	Alternative Verklebung: Integrierte Tapes ( <b>Ampatop® Protecta plus</b> )
33	Klebeband <b>Ampacoll® BK 530, 15 mm</b>		

# Luftdichtheit Innenausbau, Traufe

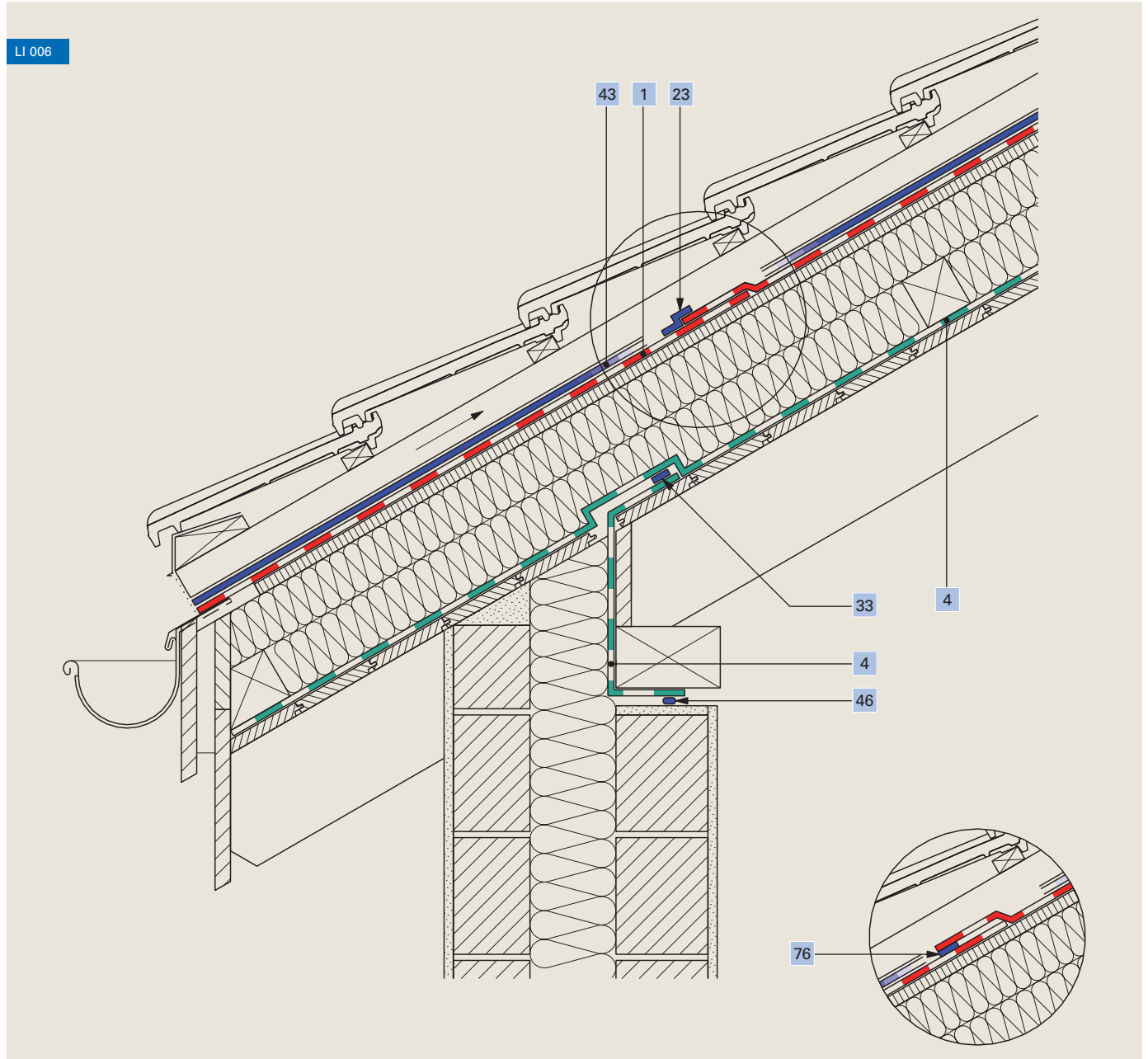
▲ Aufsparrendämmung ohne Aufschiebling, Holzbau



1	Unterdachbahn <b>Ampatop® Protecta (plus)</b>	33	Klebeband <b>Ampacoll® BK 530</b> , 15 mm
4	Schalungsbahn <b>Ampatex® SB 130</b>	43	Nageldichtband <b>Ampacoll® ND.Band</b>
7	Winddichtung <b>Tyvek® H1</b>	76	Alternative Verklebung: Integrierte Tapes ( <b>Ampatop® Protecta plus</b> )
10	Dampfbremse <b>Ampatex® DB 90</b>	83	Innenbekleidung
23	Klebeband <b>Ampacoll® XT</b> , 60 mm		
27	Klebeband <b>Ampacoll® INT</b>		

# Luftdichtheit Innenausbau, Traufe

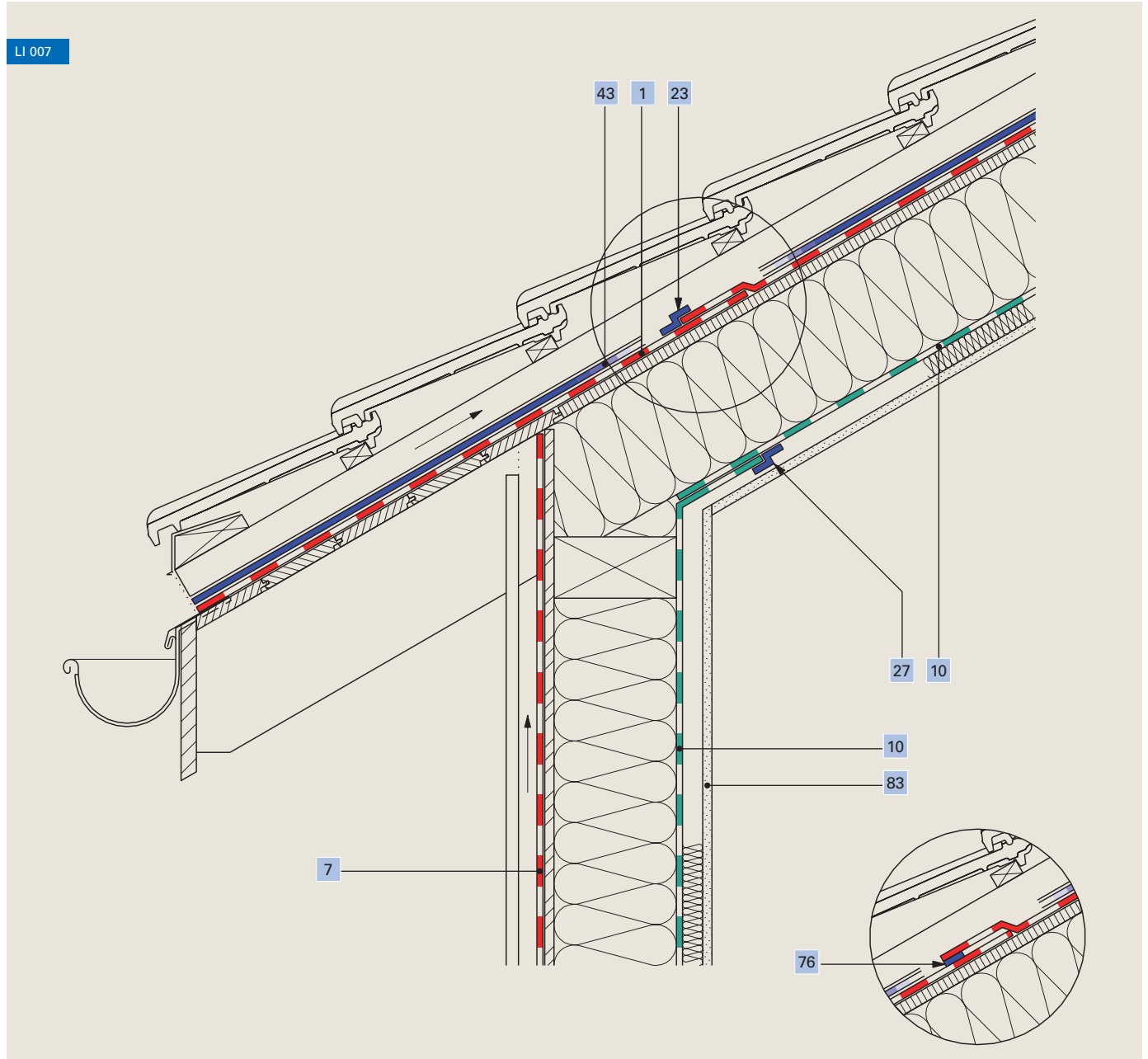
▲ Aufsparrendämmung ohne Aufschiebling, Zweischalenmauerwerk



1	Unterdachbahn <b>Ampatop® Protecta (plus)</b>	43	Nageldichtband <b>Ampacoll® ND.Band</b>
4	Schalungsbahn <b>Ampatex® SB 130</b>	46	Flüssigklebstoff <b>Ampacoll® Superfix</b>
23	Klebeband <b>Ampacoll® XT, 60 mm</b>	76	Alternative Verklebung: Integrierte Tapes ( <b>Ampatop® Protecta plus</b> )
33	Klebeband <b>Ampacoll® BK 530, 15 mm</b>		

# Luftdichtheit Innenausbau, Traufe

Zwischensparrendämmung, Holzbau

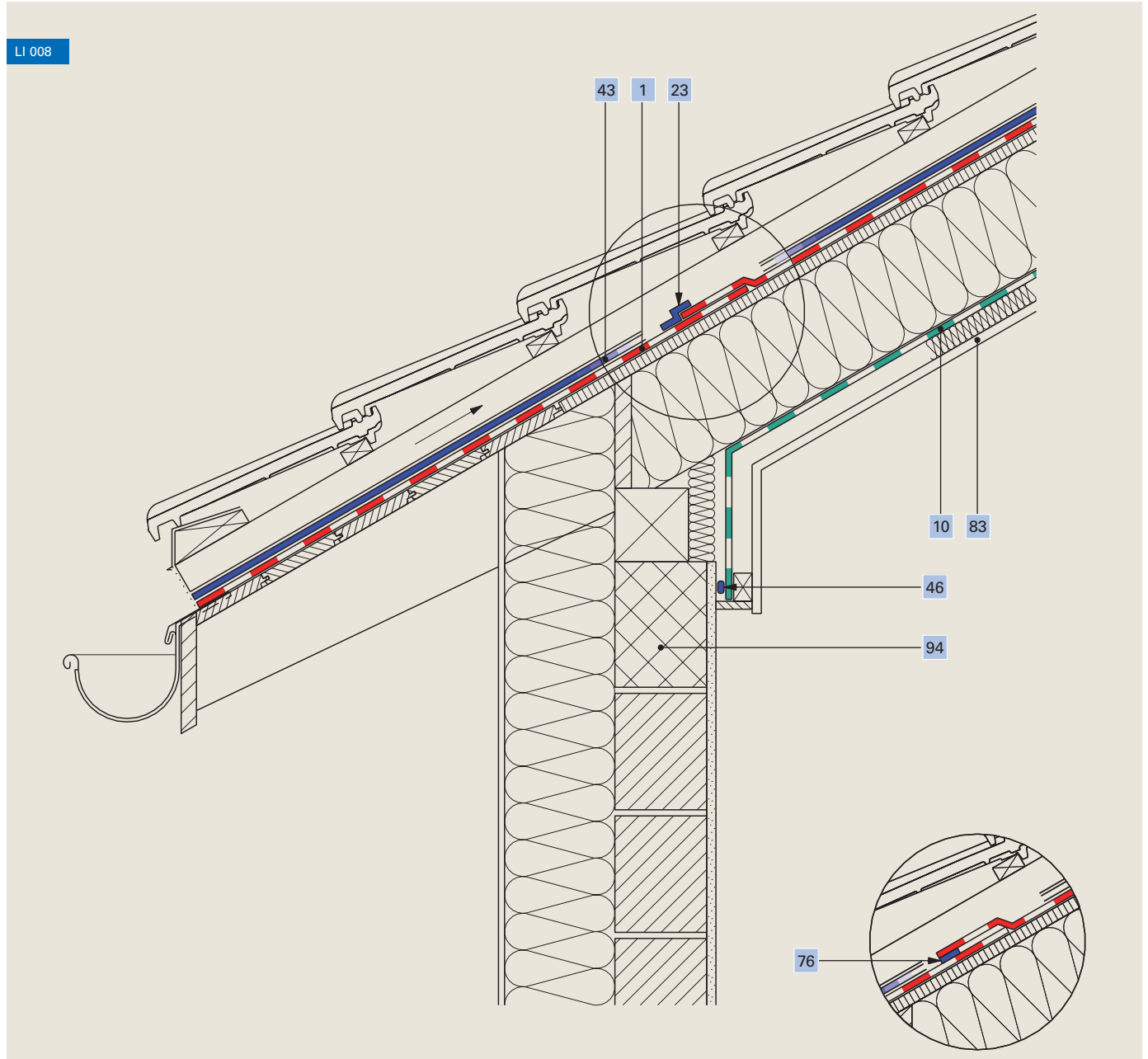


1	Unterdachbahn <b>Ampatop® Protecta (plus)</b>	43	Nageldichtband <b>Ampacoll® ND.Band</b>
7	Winddichtung <b>Tyvek® H1</b>	76	Alternative Verklebung: Integrierte Tapes ( <b>Ampatop® Protecta plus</b> )
10	Dampfbremse <b>Ampatex® DB 90</b>	83	Innenbekleidung
23	Klebeband <b>Ampacoll® XT, 60 mm</b>		
27	Klebeband <b>Ampacoll® INT</b>		



# Luftdichtheit Innenausbau, Traufe

Zwischensparrendämmung bei Ringanker, Einschalenmauerwerk

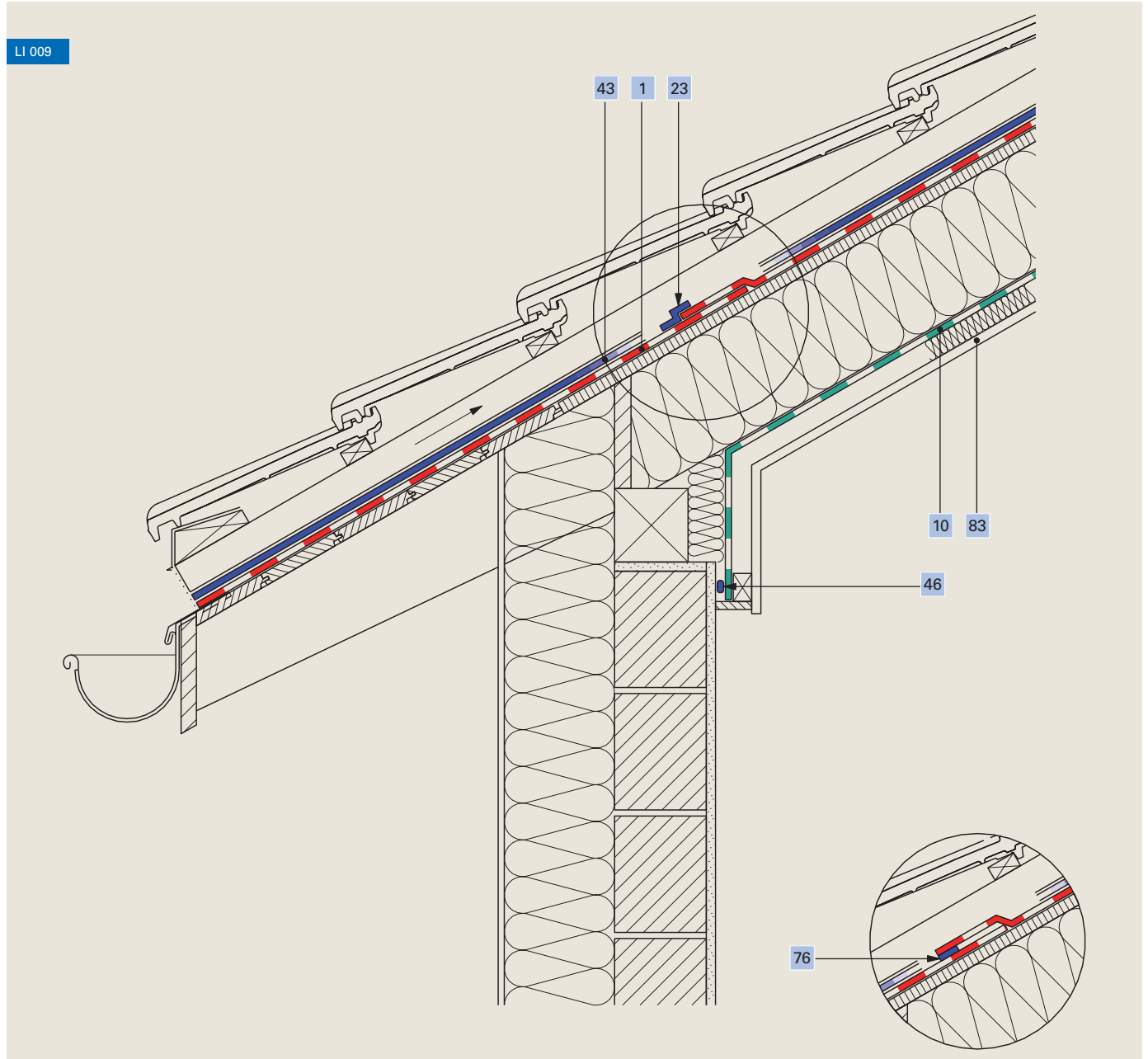


1	Unterdachbahn <b>Ampatop® Protecta (plus)</b>	76	Alternative Verklebung: Integrierte Tapes ( <b>Ampatop® Protecta plus</b> )
10	Dampfbremse <b>Ampatex® DB 90</b>	83	Innenbekleidung
23	Klebeband <b>Ampacoll® XT, 60 mm</b>	94	Beton-Ringanker
43	Nageldichtband <b>Ampacoll® ND.Band</b>		
46	Randanschlusskleber <b>Ampacoll® RA</b>		



# Luftdichtheit Innenausbau, Traufe

Zwischensparrendämmung, Einschalenmauerwerk

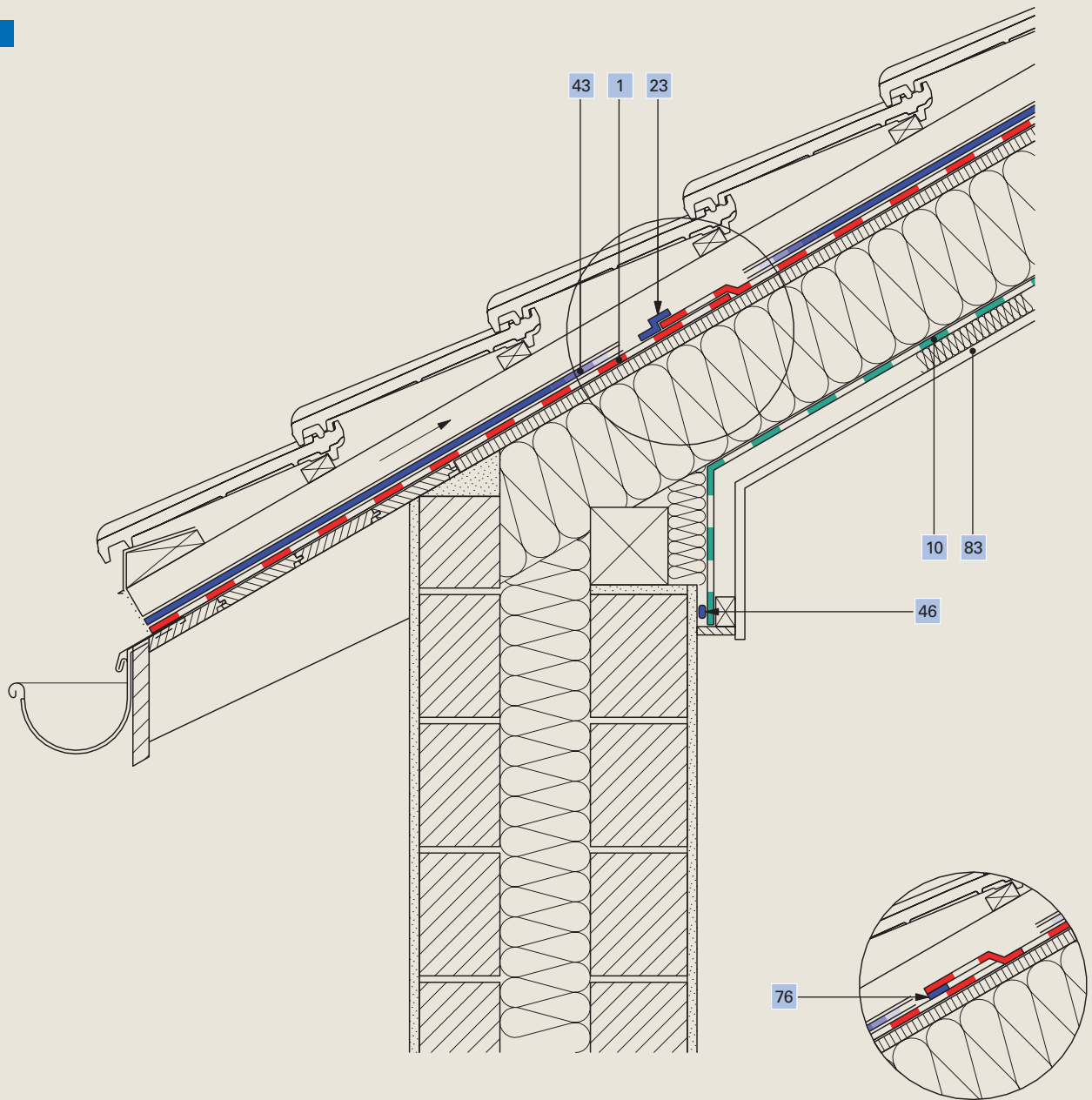


1	Unterdachbahn <b>Ampatop® Protecta (plus)</b>	46	Randanschlusskleber <b>Ampacoll® RA</b>
10	Dampfbremse <b>Ampatex® DB 90</b>	76	Alternative Verklebung: Integrierte Tapes ( <b>Ampatop® Protecta plus</b> )
23	Klebeband <b>Ampacoll® XT, 60 mm</b>	83	Innenbekleidung
43	Nageldichtband <b>Ampacoll® ND.Band</b>		

# Luftdichtheit Innenausbau, Traufe

Zwischensparrendämmung, Zweischalenmauerwerk

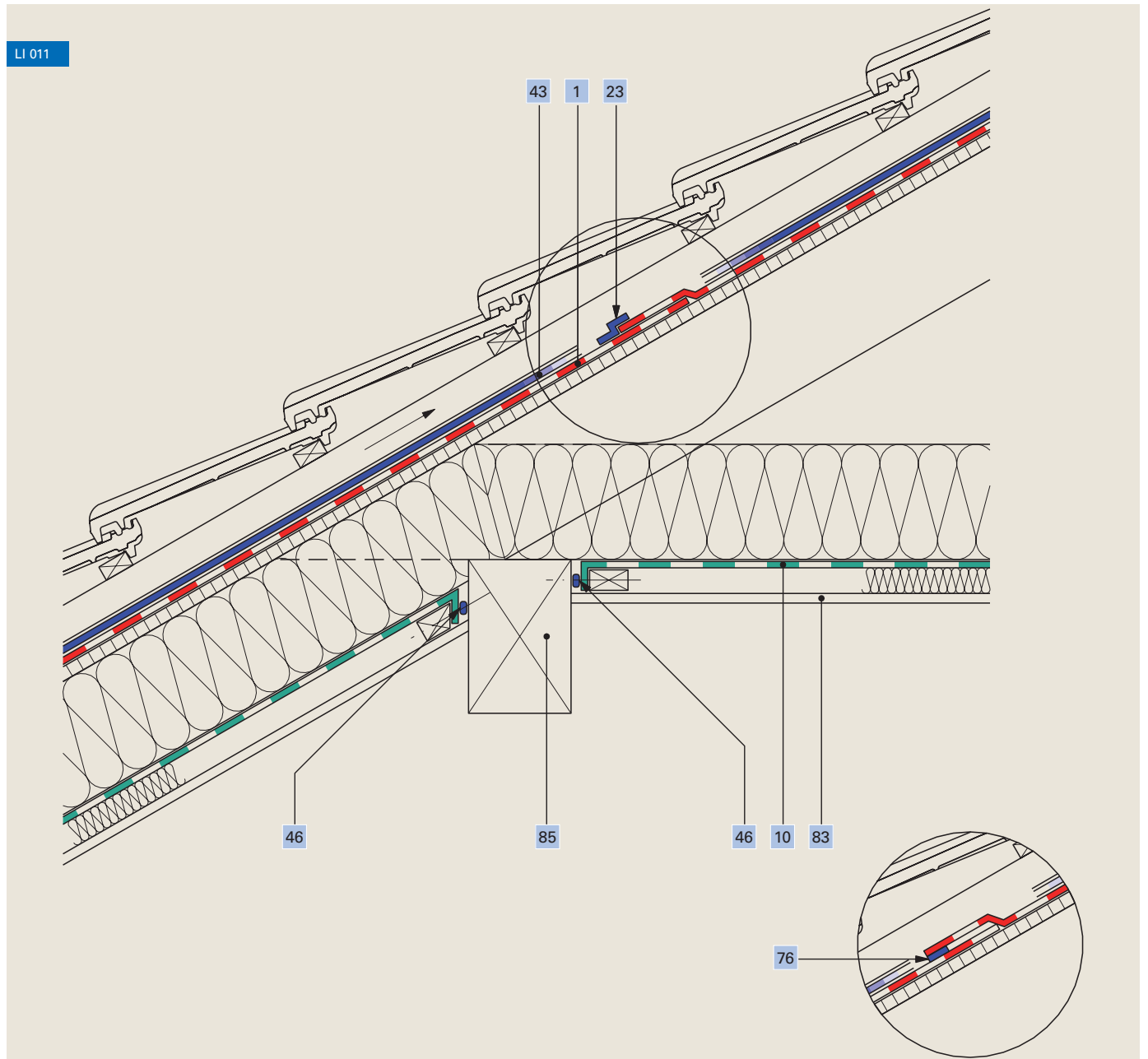
LI 010



1	Unterdachbahn <b>Ampatop® Protecta (plus)</b>	46	Randanschlusskleber <b>Ampacoll® RA</b>
10	Dampfbremse <b>Ampatex® DB 90</b>	76	Alternative Verklebung: Integrierte Tapes ( <b>Ampatop® Protecta plus</b> )
23	Klebeband <b>Ampacoll® XT, 60 mm</b>	83	Innenbekleidung
43	Nageldichtband <b>Ampacoll® ND.Band</b>		

# Luftdichtheit Innenausbau, Pfettenanschluss

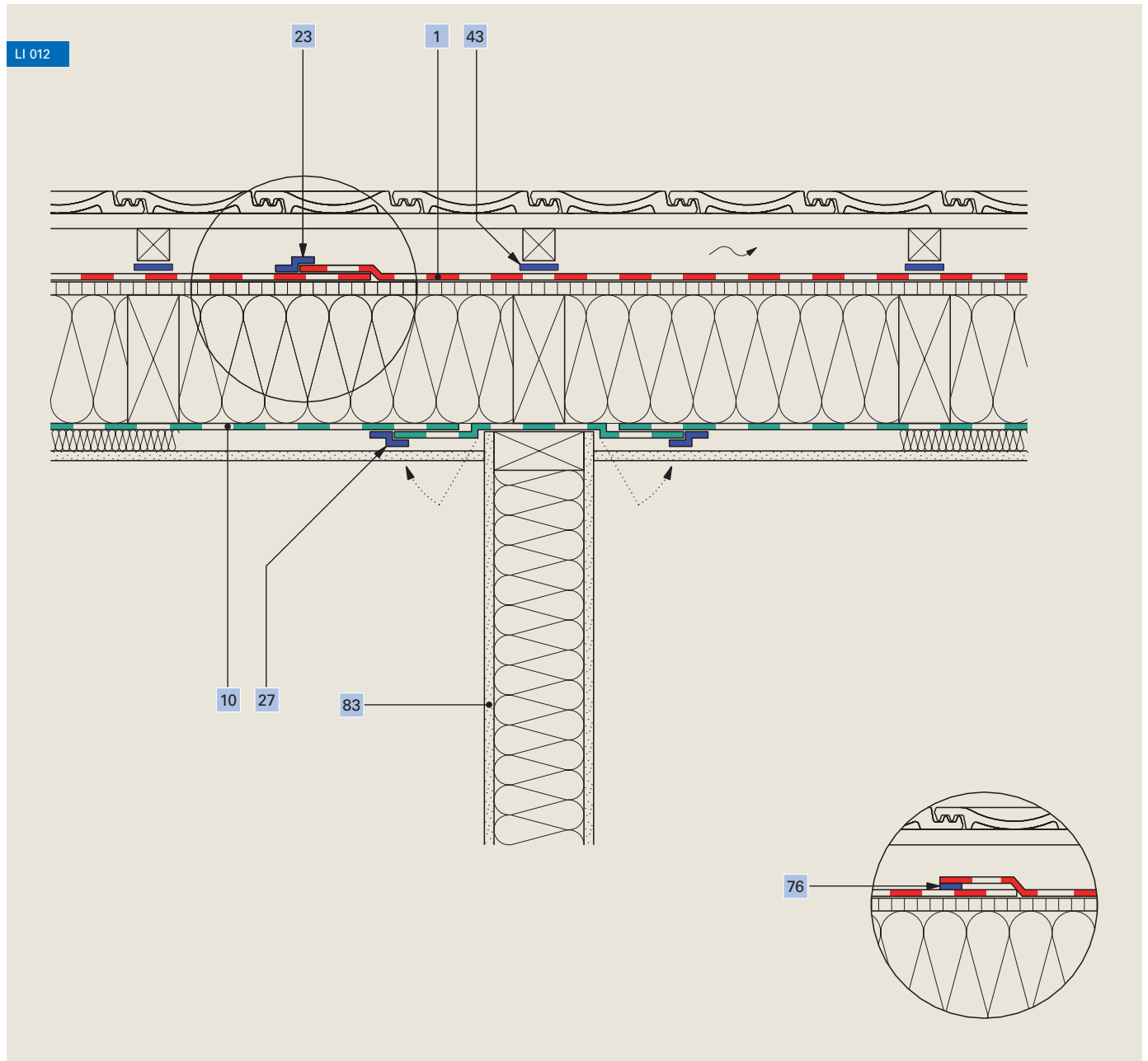
■ Bahn an Pfette geklebt



1	Unterdachbahn <b>Ampatop® Protecta (plus)</b>	76	Alternative Verklebung: Integrierte Tapes ( <b>Ampatop® Protecta plus</b> )
10	Dampfbremse <b>Ampatex® DB 90</b>	83	Innenbekleidung
23	Klebeband <b>Ampacoll® XT, 60 mm</b>	85	Konstruktion rissfrei
43	Nageldichtband <b>Ampacoll® ND.Band</b>		
46	Randanschlusskleber <b>Ampacoll® RA</b>		

# Luftdichtheit Innenausbau

■ Anschluss Innenwand an Dachschräge

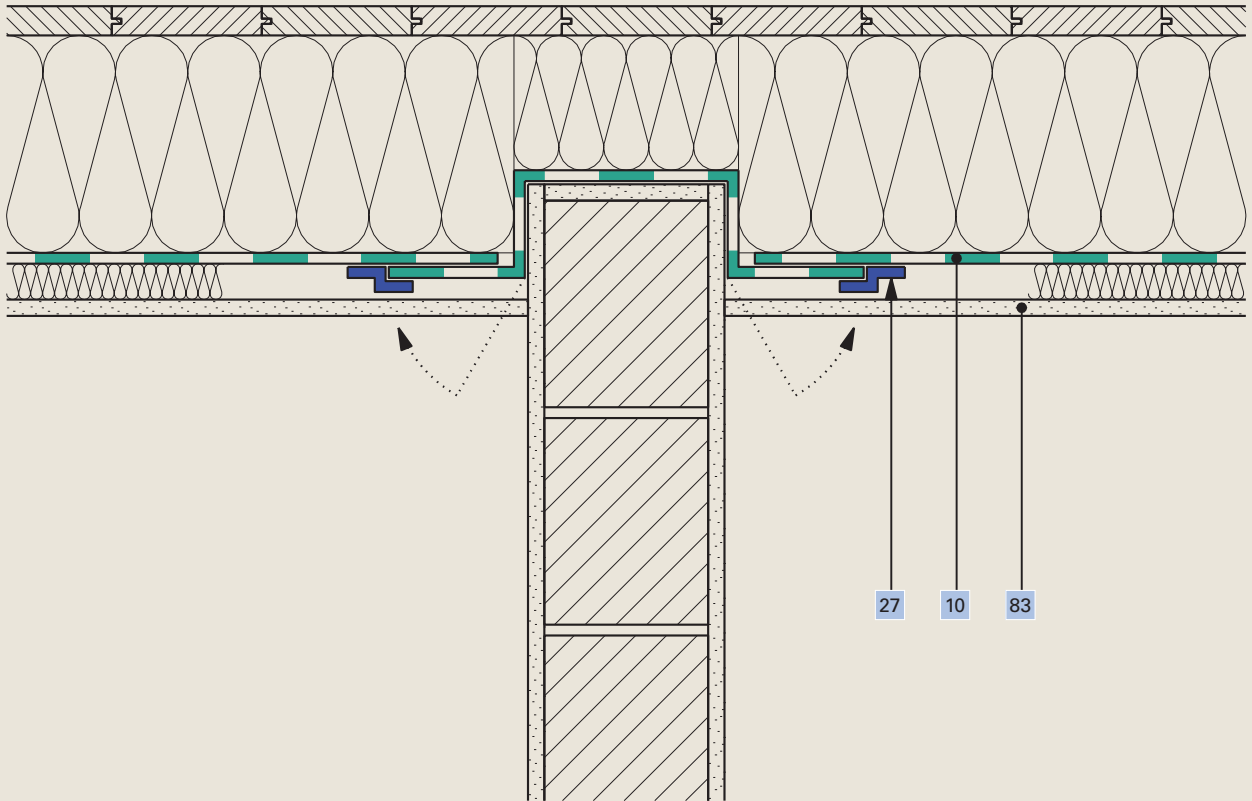


1	Unterdachbahn <b>Ampatop® Protecta (plus)</b>	43	Nageldichtband <b>Ampacoll® ND.Band</b>
10	Dampfbremse <b>Ampatex® DB 90</b>	76	Alternative Verklebung: Integrierte Tapes ( <b>Ampatop® Protecta plus</b> )
23	Klebeband <b>Ampacoll® XT, 60 mm</b>	83	Innenbekleidung
27	Klebeband <b>Ampacoll® INT</b>		

# Luftdichtheit Innenausbau

Einbindung Innenwand in Deckenaufbau

LI 013

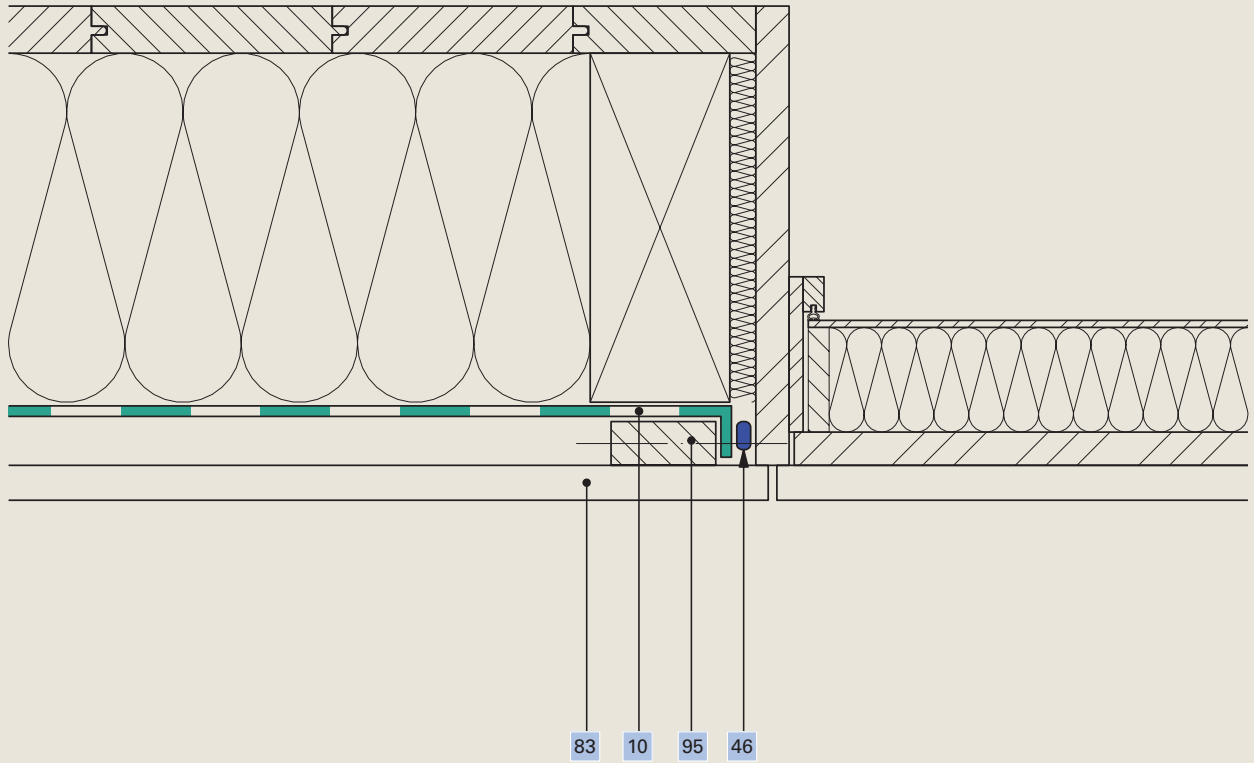


- |    |                                   |
|----|-----------------------------------|
| 10 | Dampfbremse <b>Ampatex® DB 90</b> |
| 27 | Klebeband <b>Ampacoll® INT</b>    |
| 83 | Innenbekleidung                   |

# Luftdichtheit Innenausbau, Auszugstreppe

■ Anschluss Dampfbremse

LI 014



10	Dampfbremse <b>Ampatex® DB 90</b>
46	Randanschlusskleber <b>Ampacoll® RA</b>

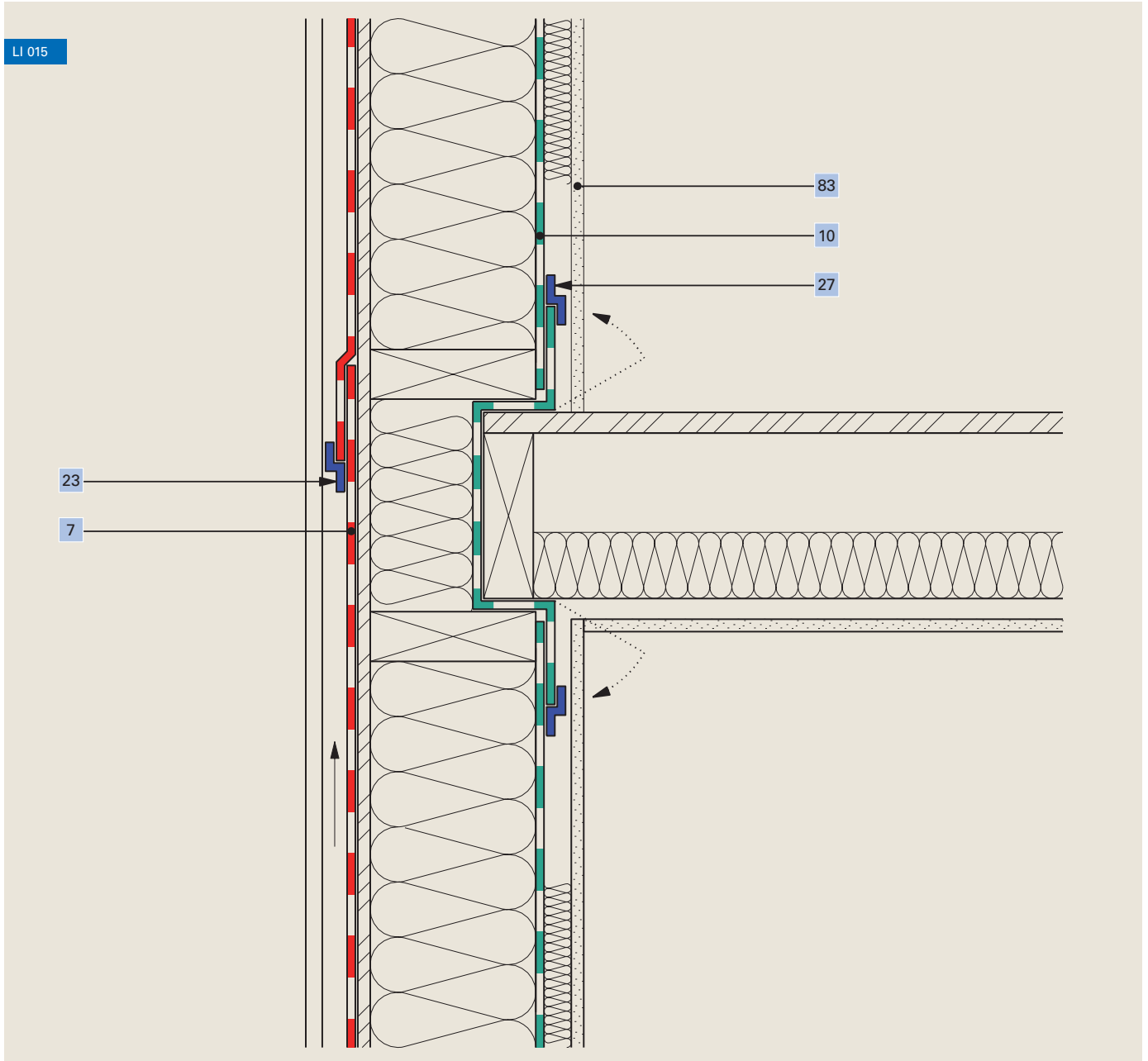
83	Innenbekleidung
95	Anpresslatte

Ampack Schweiz:  
071 858 38 00  
www.ampack.ch



# Luftdichtheit Innenausbau, Deckenanschluss

Deckenstirne im Elementbau



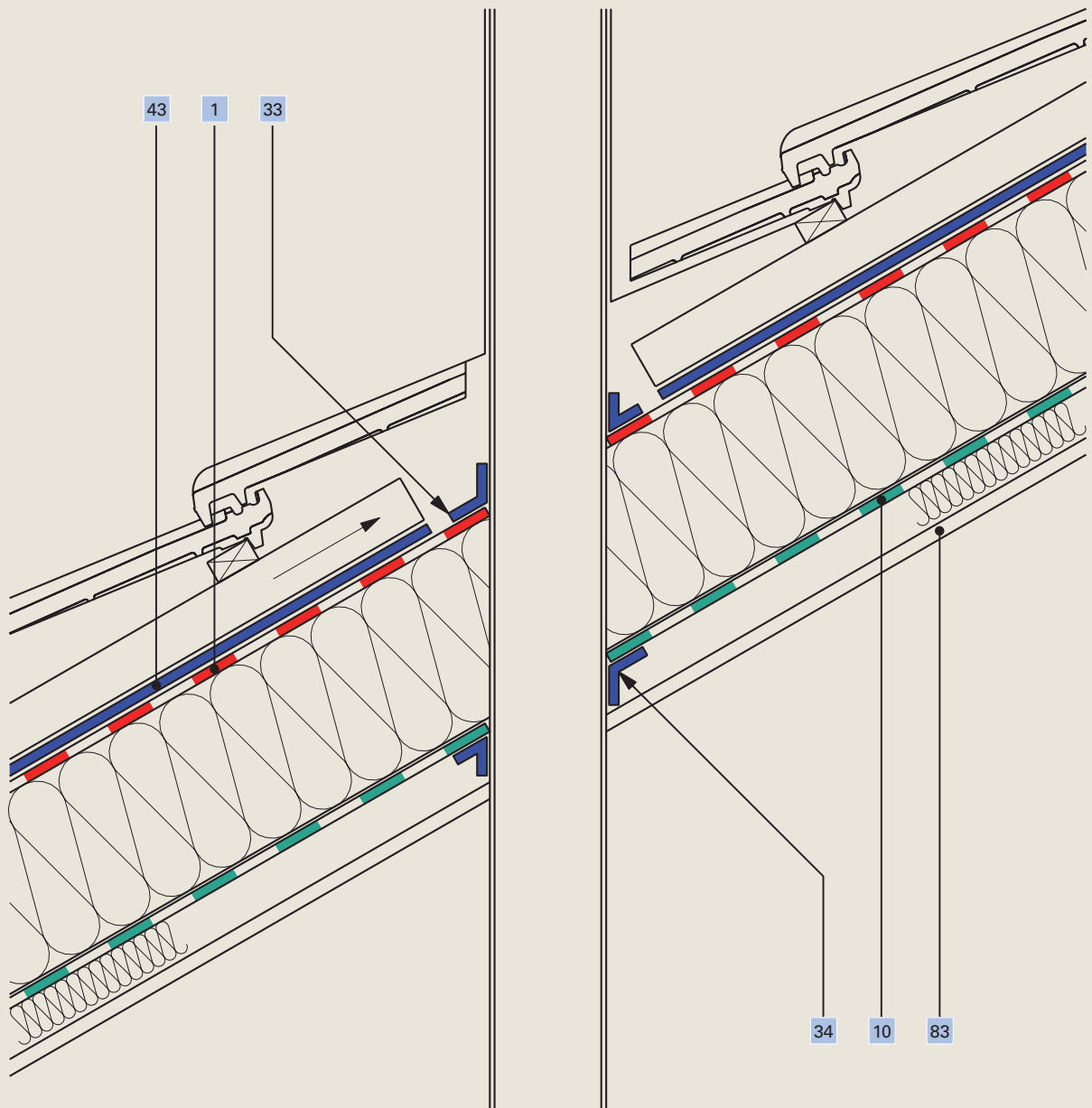
7	Winddichtung Tyvek® H1	27	Klebeband Ampacoll® INT
10	Dampfbremse Ampatex® DB 90	83	Innenbekleidung
23	Klebeband Ampacoll® XT, 60 mm		



# Luftdichtheit Innenausbau, Durchdringung

Mit einseitigem Klebeband

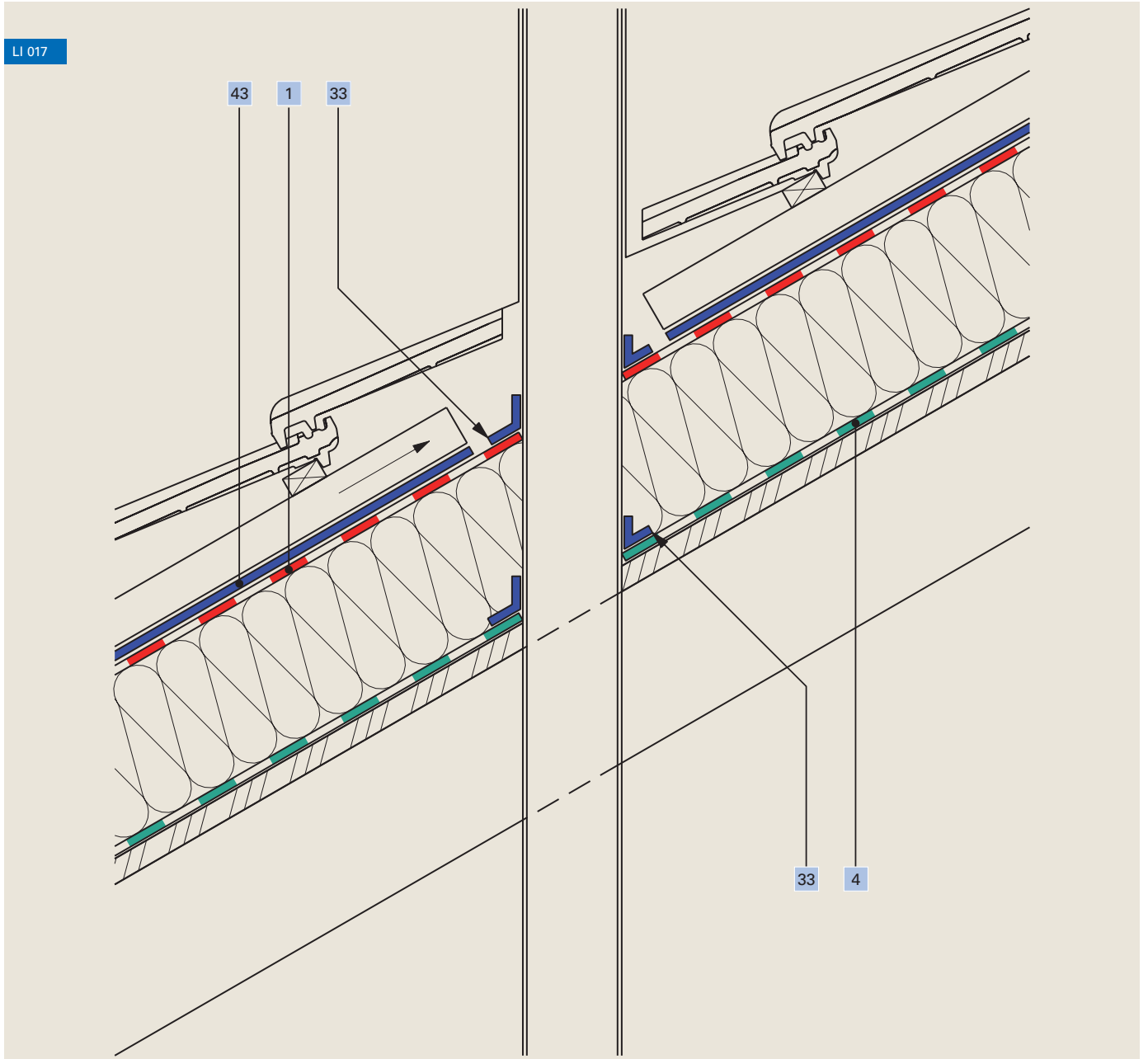
LI 016



1	Unterdachbahn <b>Ampatop® Secura (plus)</b>	34	Klebeband <b>Ampacoll® BK 535</b> , 50 mm
10	Dampfbremse <b>Ampatex® DB 90</b>	43	Nageldichtband <b>Ampacoll® ND.Band</b>
33	Klebeband <b>Ampacoll® BK 535</b> , 80 mm	83	Innenbekleidung

# Luftdichtheit Innenausbau, Durchdringung

Mit einseitigem Klebeband, Aufsparrendämmung



1 Unterdachbahn **Ampatop® Protecta (plus)**

4 Schalungsbahn **Ampatex® SB 130**

33 Klebeband **Ampacoll® BK 535, 80 mm**

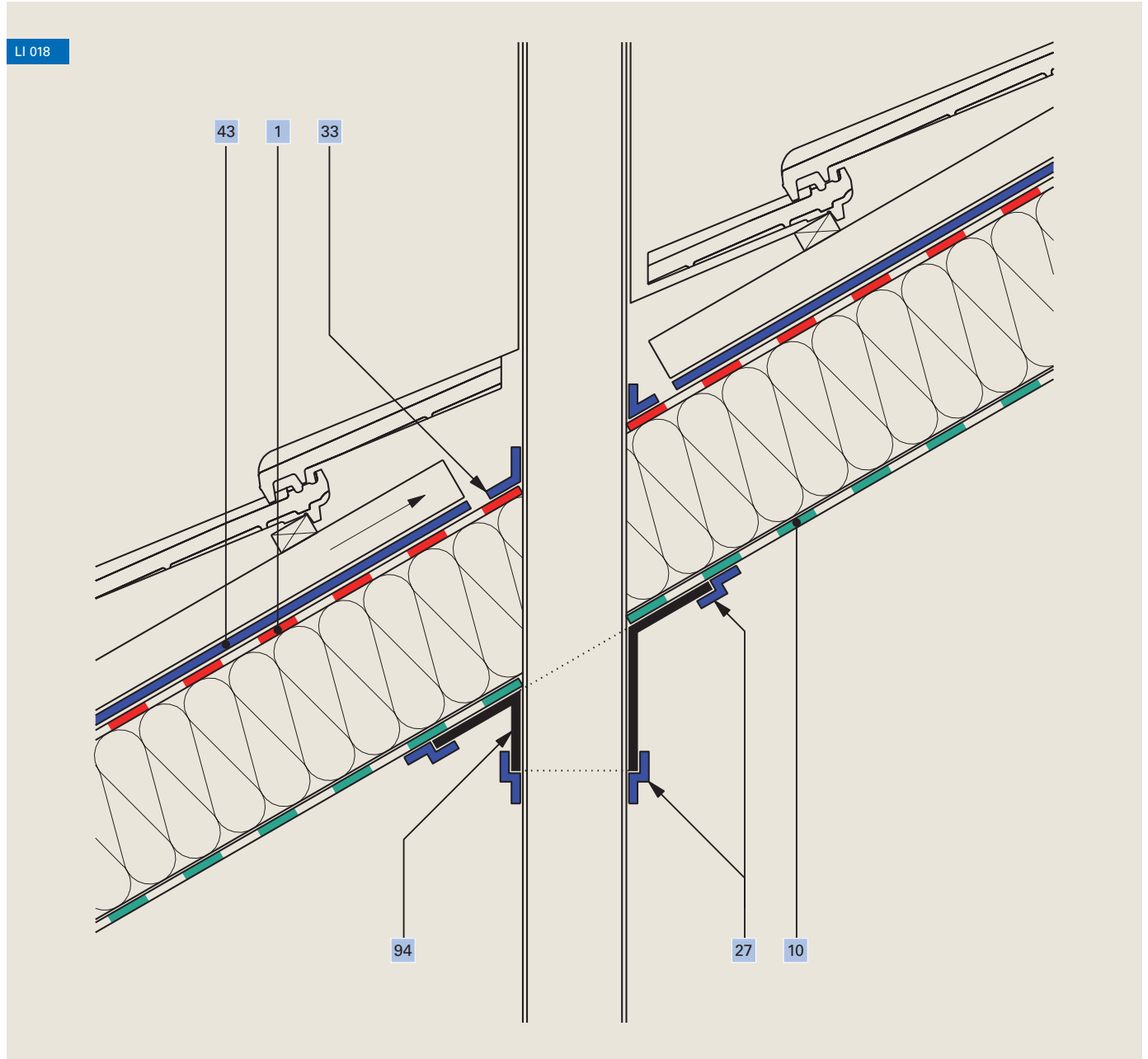
43 Nageldichtband **Ampacoll® ND.Band**

Ampack Schweiz:  
071 858 38 00  
www.ampack.ch



# Luftdichtheit Innenausbau, Durchdringung

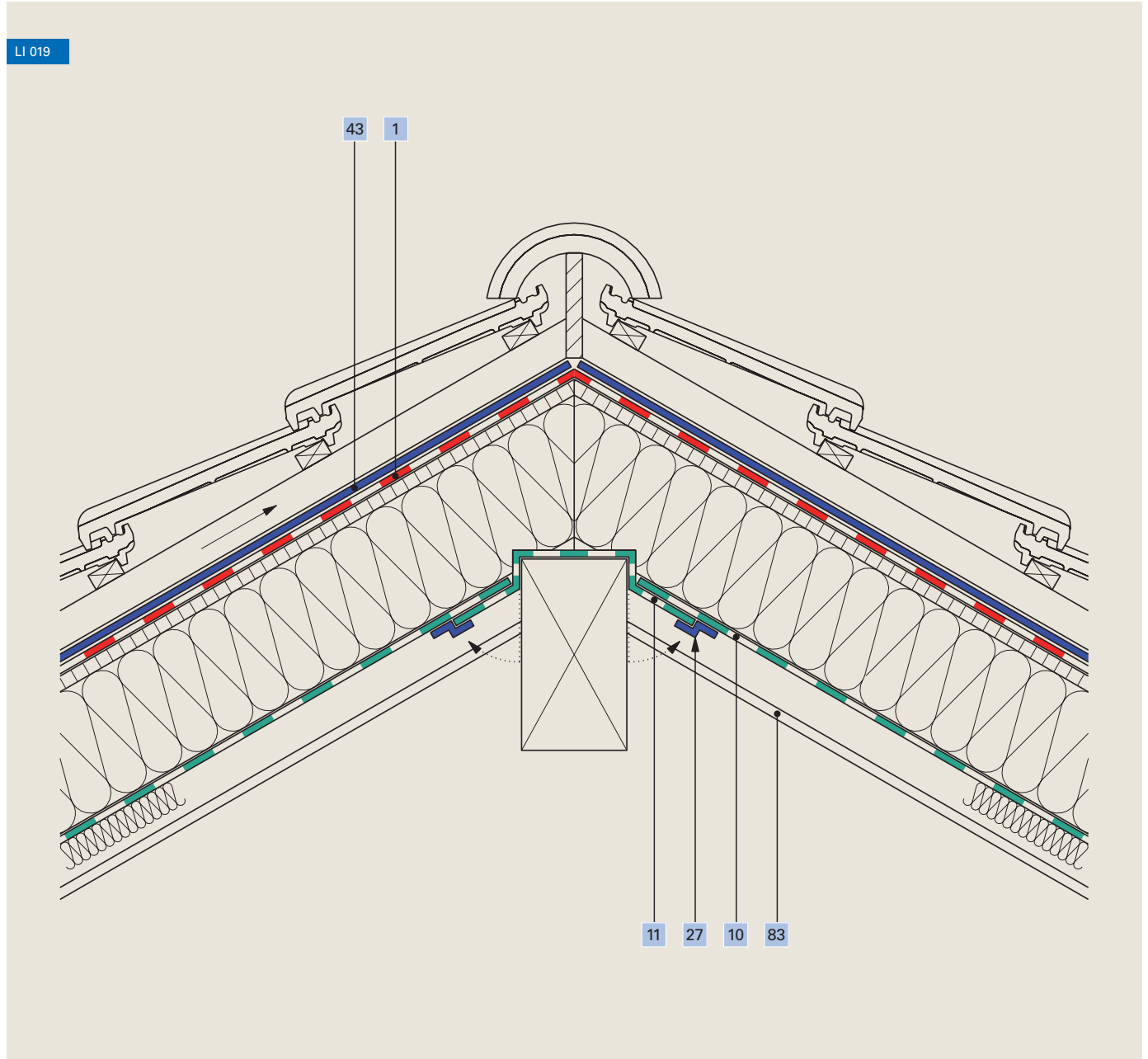
Mit Manschette und einseitigem Klebeband



1	Unterdachbahn <b>Ampatop® Secura (plus)</b>	33	Klebeband <b>Ampacoll® BK 535</b> , 80 mm
10	Dampfbremse <b>Ampatex® DB 90</b>	43	Nageldichtband <b>Ampacoll® ND.Band</b>
27	Klebeband <b>Ampacoll® INT</b>	94	Manschette vorgefertigt

# Luftdichtheit Innenausbau, First

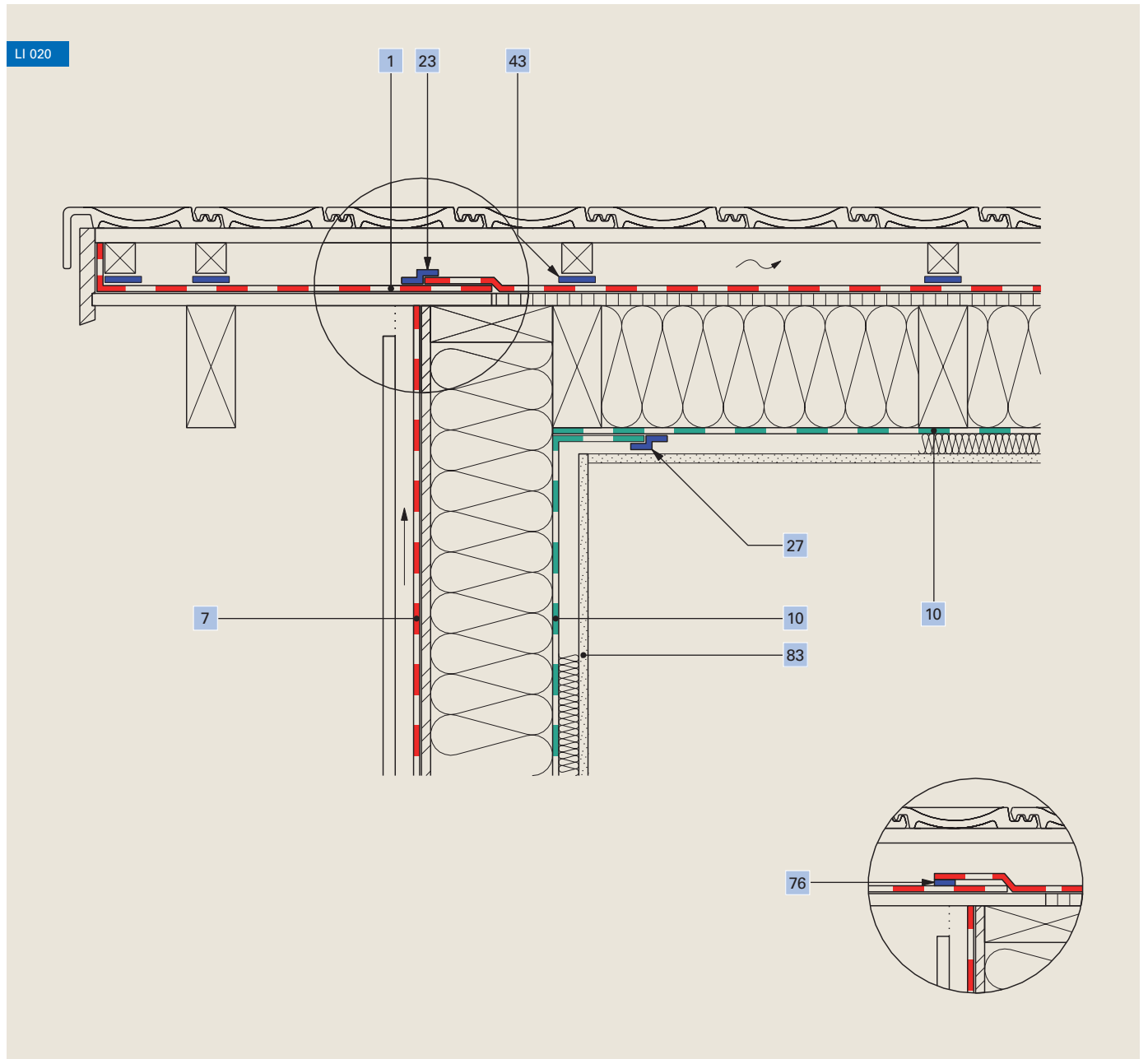
Mit Bahnenstreifen, Zwischensparrendämmung



1	Unterdachbahn Ampatop® Protecta (plus)	27	Klebeband Ampacoll® INT
10	Dampfbremse Ampatex® DB 90	43	Nageldichtband Ampacoll® ND.Band
11	Pfettenbahn Ampatex® DB 90	83	Innenbekleidung

# Luftdichtheit Innenausbau, Giebel

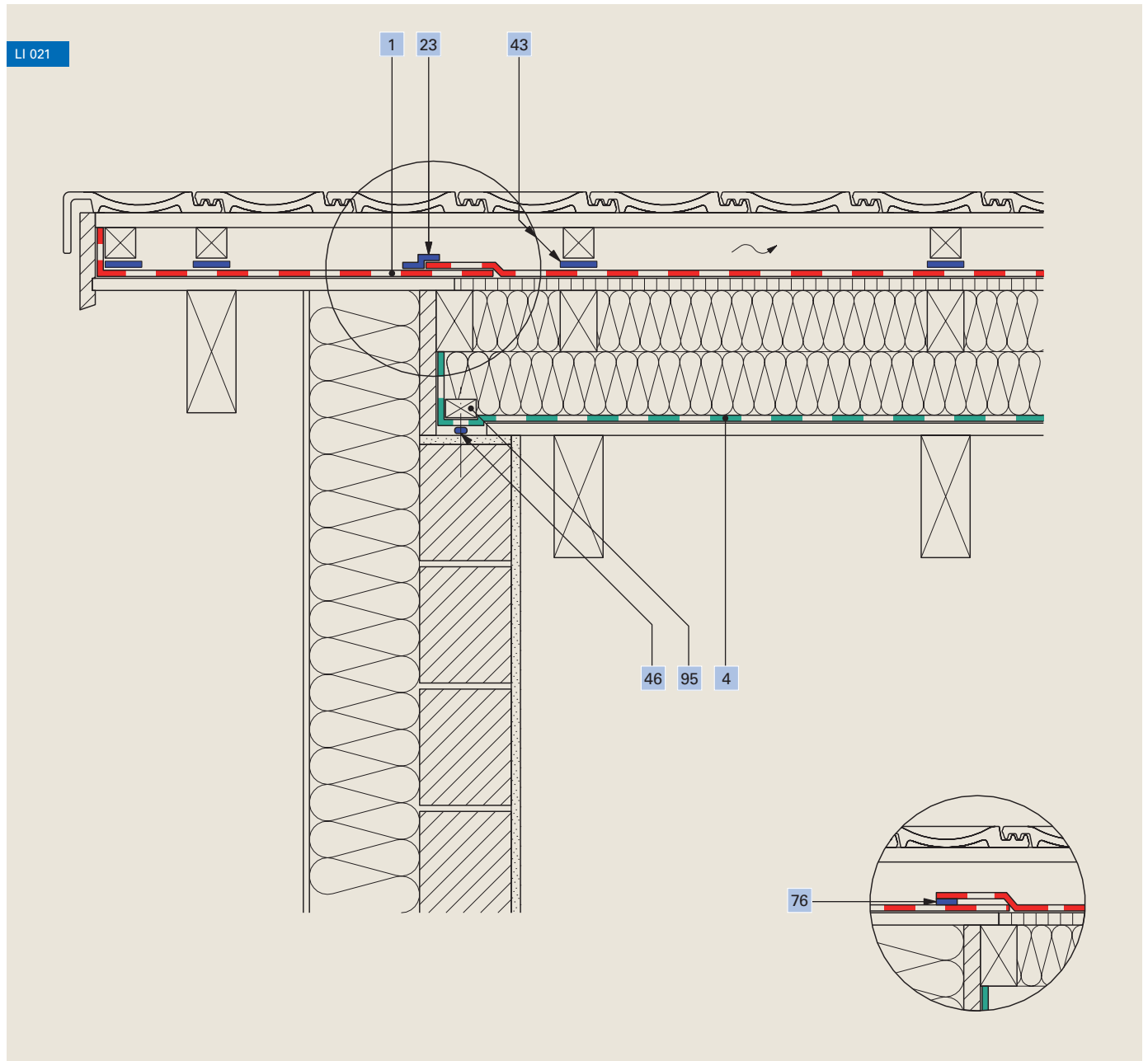
➤ Anschluss an Holzwand



1	Unterdachbahn <b>Ampatop® Protecta (plus)</b>	43	Nageldichtband <b>Ampacoll® ND.Band</b>
7	Winddichtung <b>Tyvek® H1</b>	76	Alternative Verklebung: Integrierte Tapes ( <b>Ampatop® Protecta plus</b> )
10	Dampfbremse <b>Ampatex® DB 90</b>	83	Innenbekleidung
23	Klebeband <b>Ampacoll® XT, 60 mm</b>		
27	Klebeband <b>Ampacoll® INT</b>		

# Luftdichtheit Innenausbau, Giebel

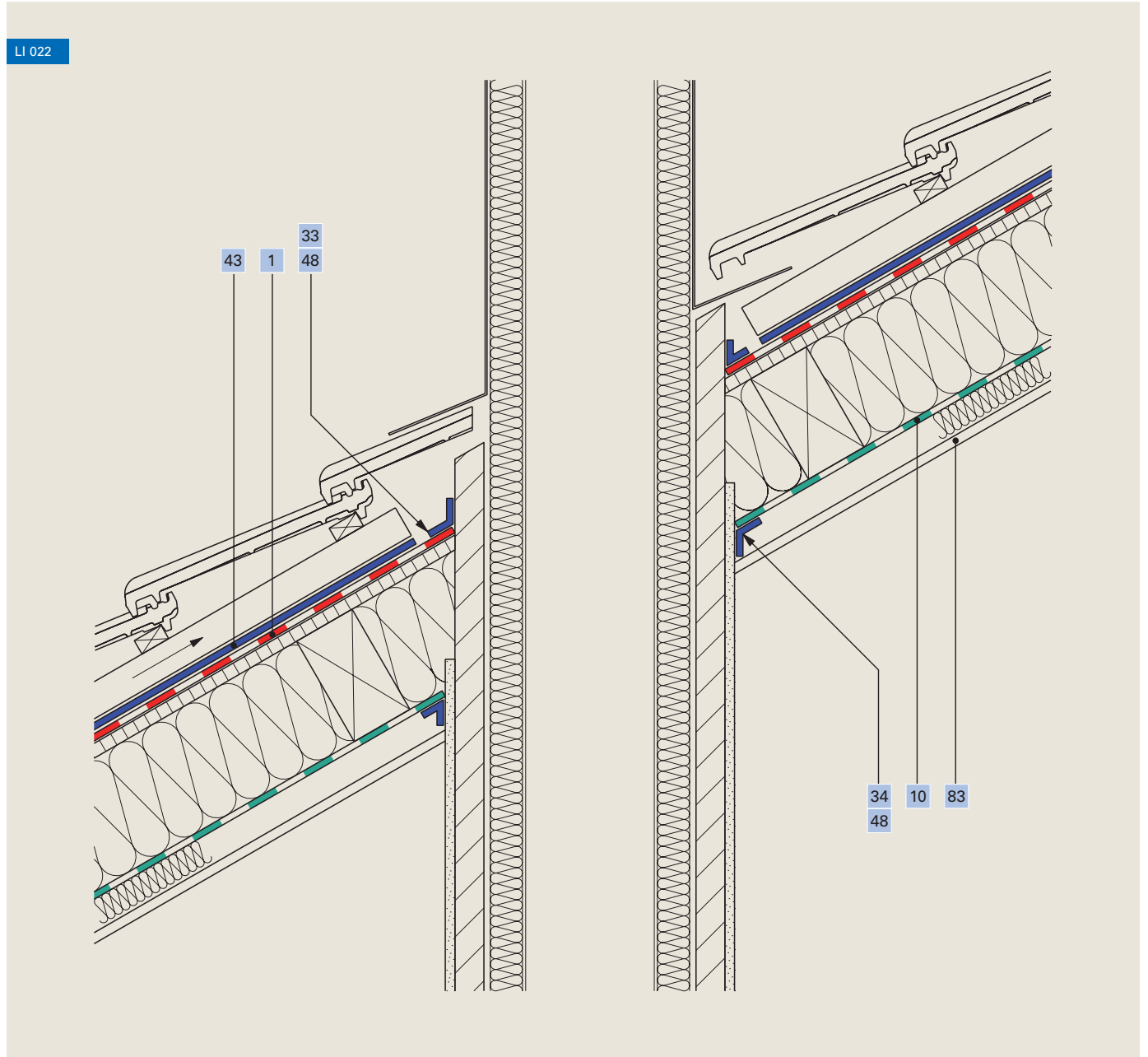
■ Anschluss an Mauerwerkskrone



1	Unterdachbahn <b>Ampatop® Protecta (plus)</b>	46	Flüssigklebstoff <b>Ampacoll® Superfix</b>
4	Schalungsbahn <b>Ampatex® SB 130</b>	76	Alternative Verklebung: Integrierte Tapes ( <b>Ampatop® Protecta plus</b> )
23	Klebeband <b>Ampacoll® XT</b> , 60 mm	95	Anpresslatte
43	Nageldichtband <b>Ampacoll® ND.Band</b>		

# Luftdichtheit Innenausbau, Kamin

Mit einseitigem Klebeband

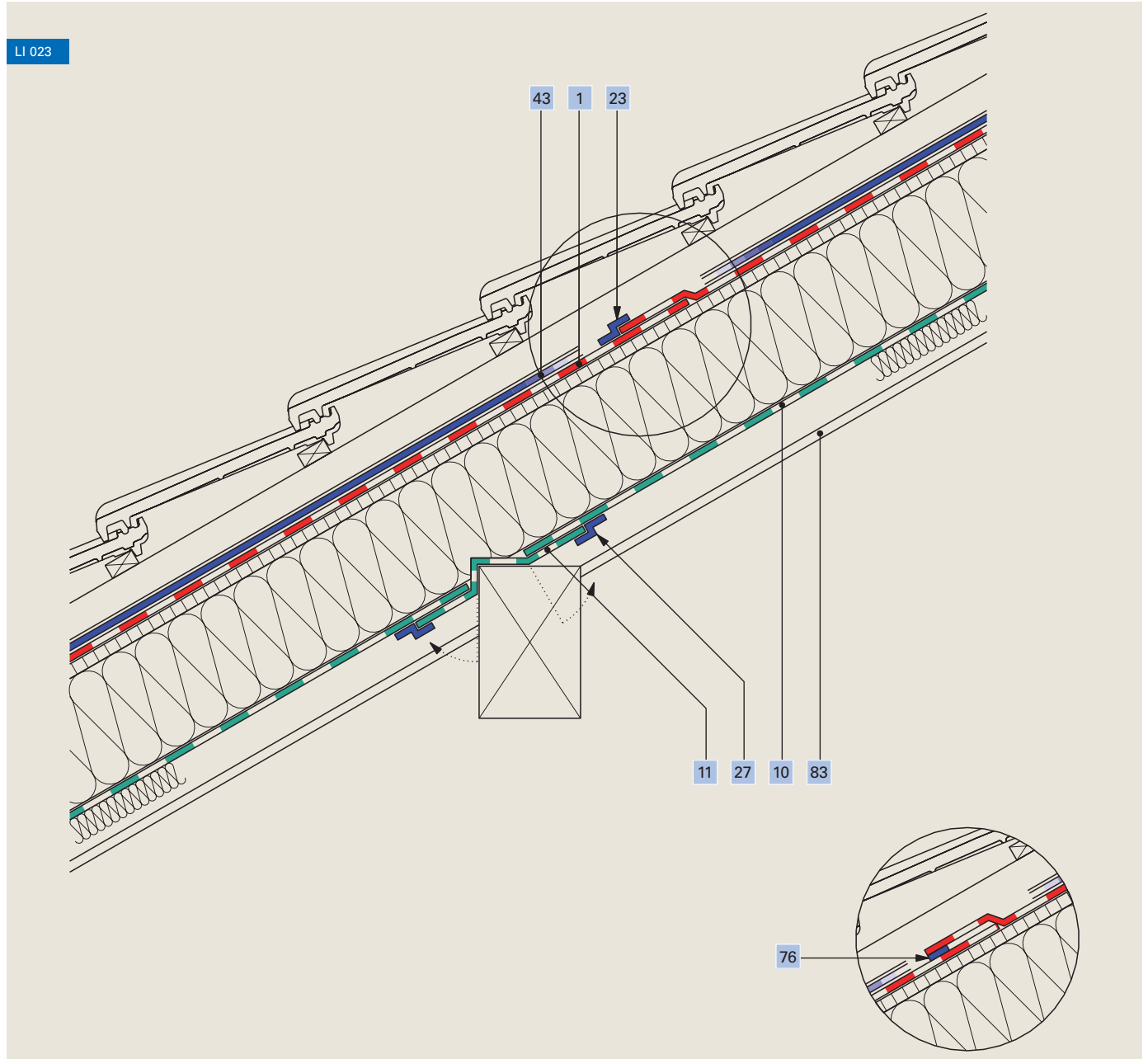


1	Unterdachbahn <b>Ampatop® Protecta (plus)</b>	43	Nageldichtband <b>Ampacoll® ND.Band</b>
10	Dampfbremse <b>Ampatex® DB 90</b>	48	Primer <b>Ampacoll® Airmax</b>
33	Klebeband <b>Ampacoll® BK 535, 80 mm</b>	83	Innenbekleidung
34	Klebeband <b>Ampacoll® BK 535, 50 mm</b>		



# Luftdichtheit Innenausbau, Pfettenanschluss

Mit Bahnenstreifen

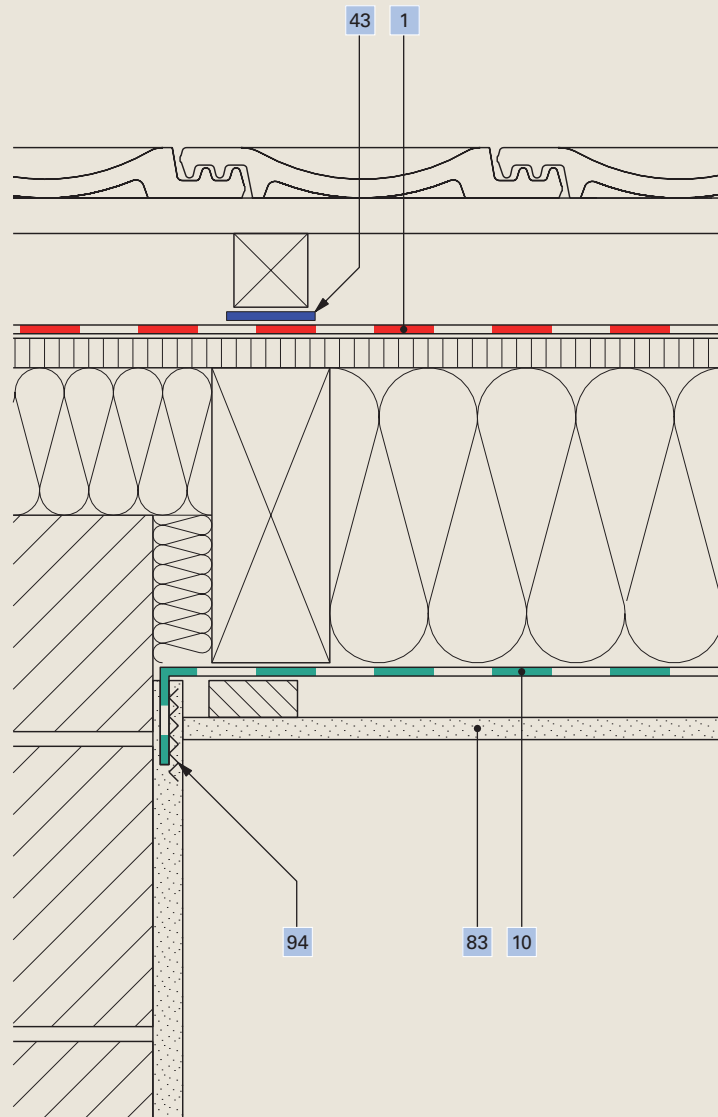


1	Unterdachbahn <b>Ampatop® Protecta (plus)</b>	43	Nageldichtband <b>Ampacoll® ND.Band</b>
10	Dampfbremse <b>Ampatex® DB 90</b>	76	Alternative Verklebung: Integrierte Tapes ( <b>Ampatop® Protecta plus</b> )
11	Pfettenbahn <b>Ampatex® DB 90</b>	83	Innenbekleidung
23	Klebeband <b>Ampacoll® XT, 60 mm</b>		
27	Klebeband <b>Ampacoll® INT</b>		

# Luftdichtheit Innenausbau, Randanschluss

Eingeputzte Mauerwerk

LI 024



1 Unterdachbahn **Ampatop® Protecta (plus)**

10 Dampfbremse **Ampatex® DB 90**

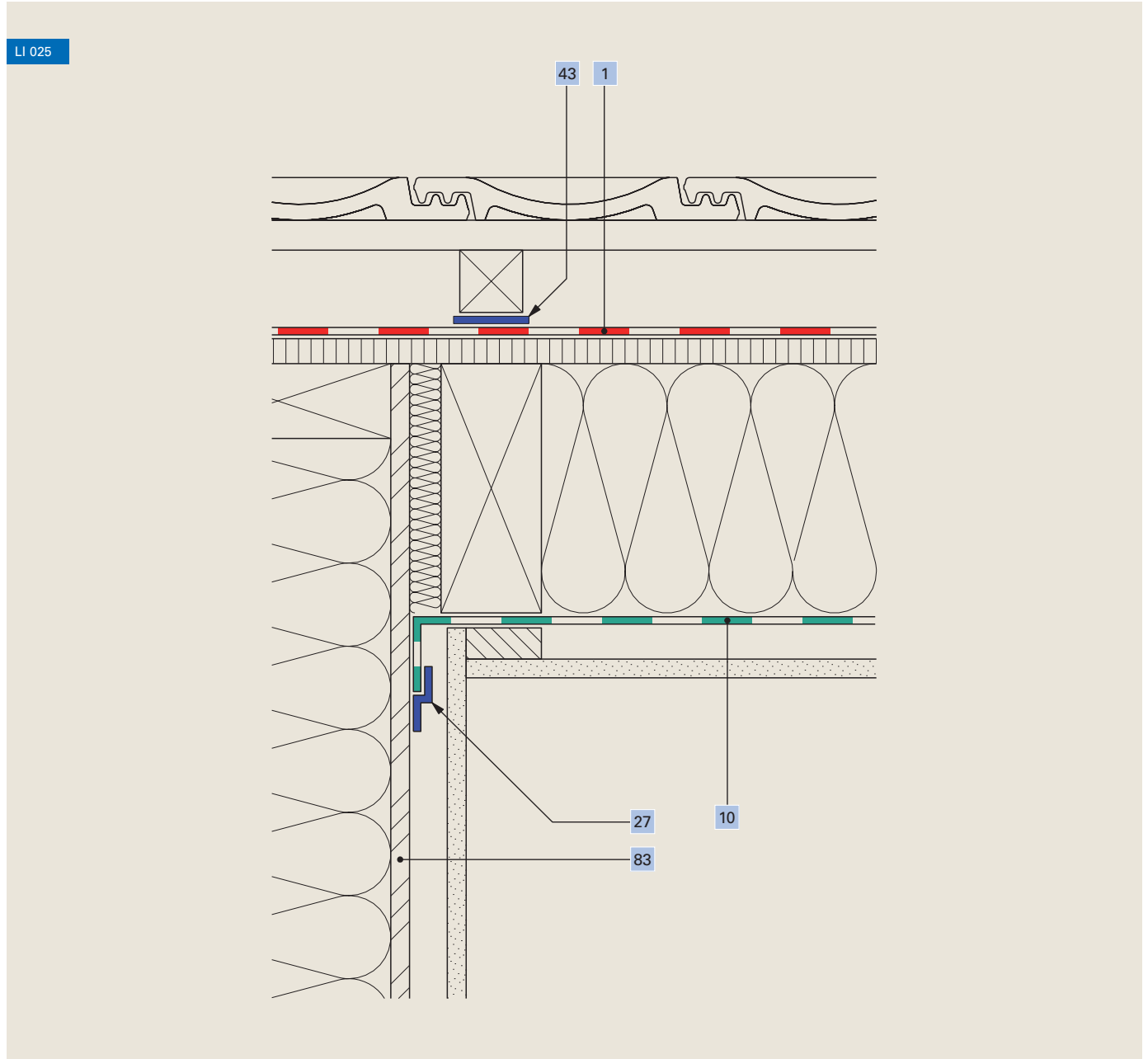
43 Nageldichtband **Ampacoll® ND.Band**

83 Innenbekleidung

94 Putzträger (z.B. Streckmetall)

# Luftdichtheit Innenausbau, Randanschluss

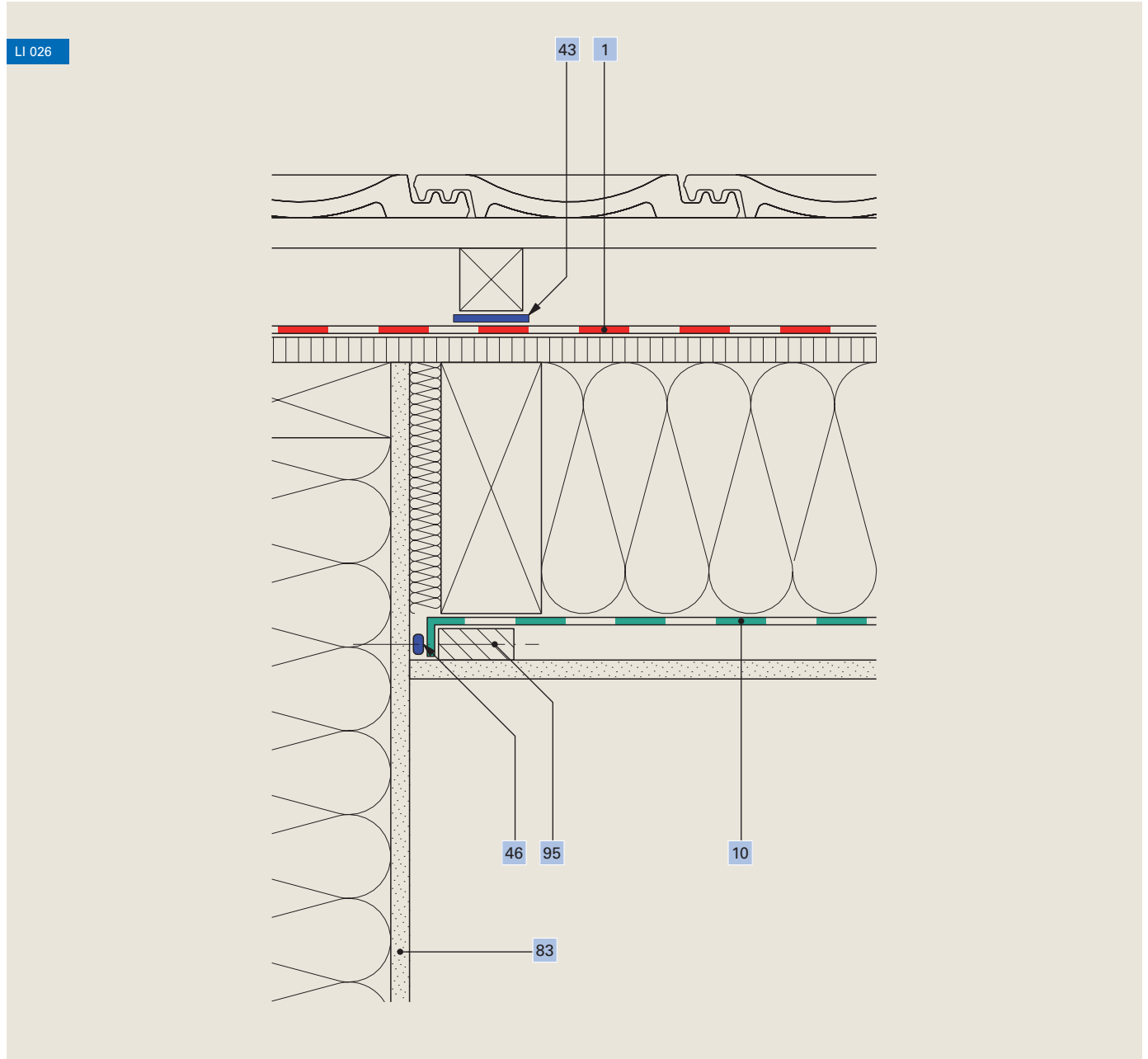
Mit Klebeband, Holzbau



1	Unterdachbahn <b>Ampatop® Protecta (plus)</b>	43	Nageldichtband <b>Ampacoll® ND.Band</b>
10	Dampfbremse <b>Ampatex® DB 90</b>	83	Innenbekleidung (luftdicht ausgeführt)
27	Klebeband <b>Ampacoll® INT</b>		

# Luftdichtheit Innenausbau, Randanschluss

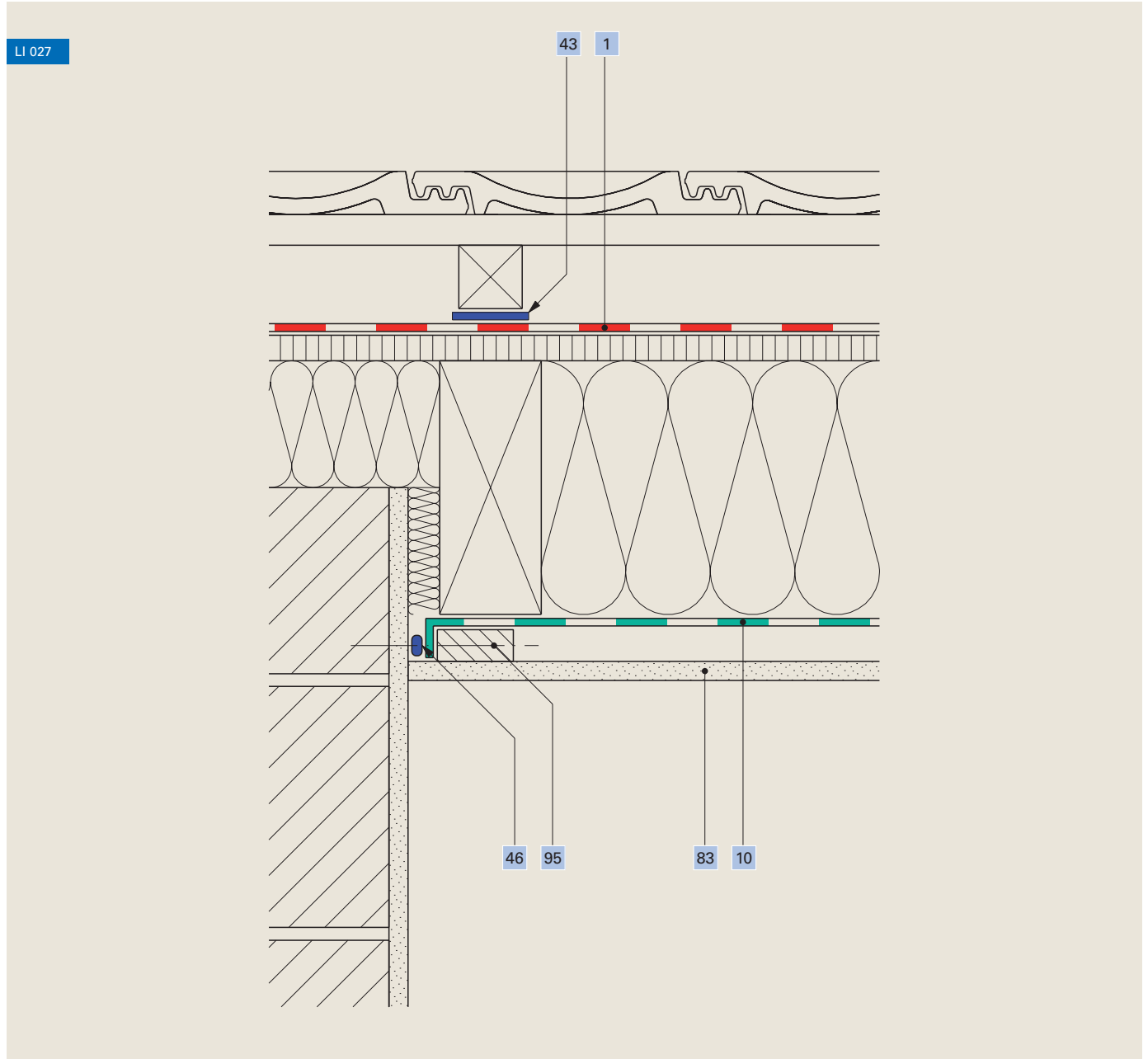
Mit Klebmasse, Holzbau



1	Unterdachbahn <b>Ampatop® Protecta (plus)</b>	46	Randanschlusskleber <b>Ampacoll® RA</b>
10	Dampfbremse <b>Ampatex® DB 90</b>	83	Innenbekleidung (luftdicht ausgeführt)
43	Nageldichtband <b>Ampacoll® ND.Band</b>	95	Anpresslatte

# Luftdichtheit Innenausbau, Randanschluss

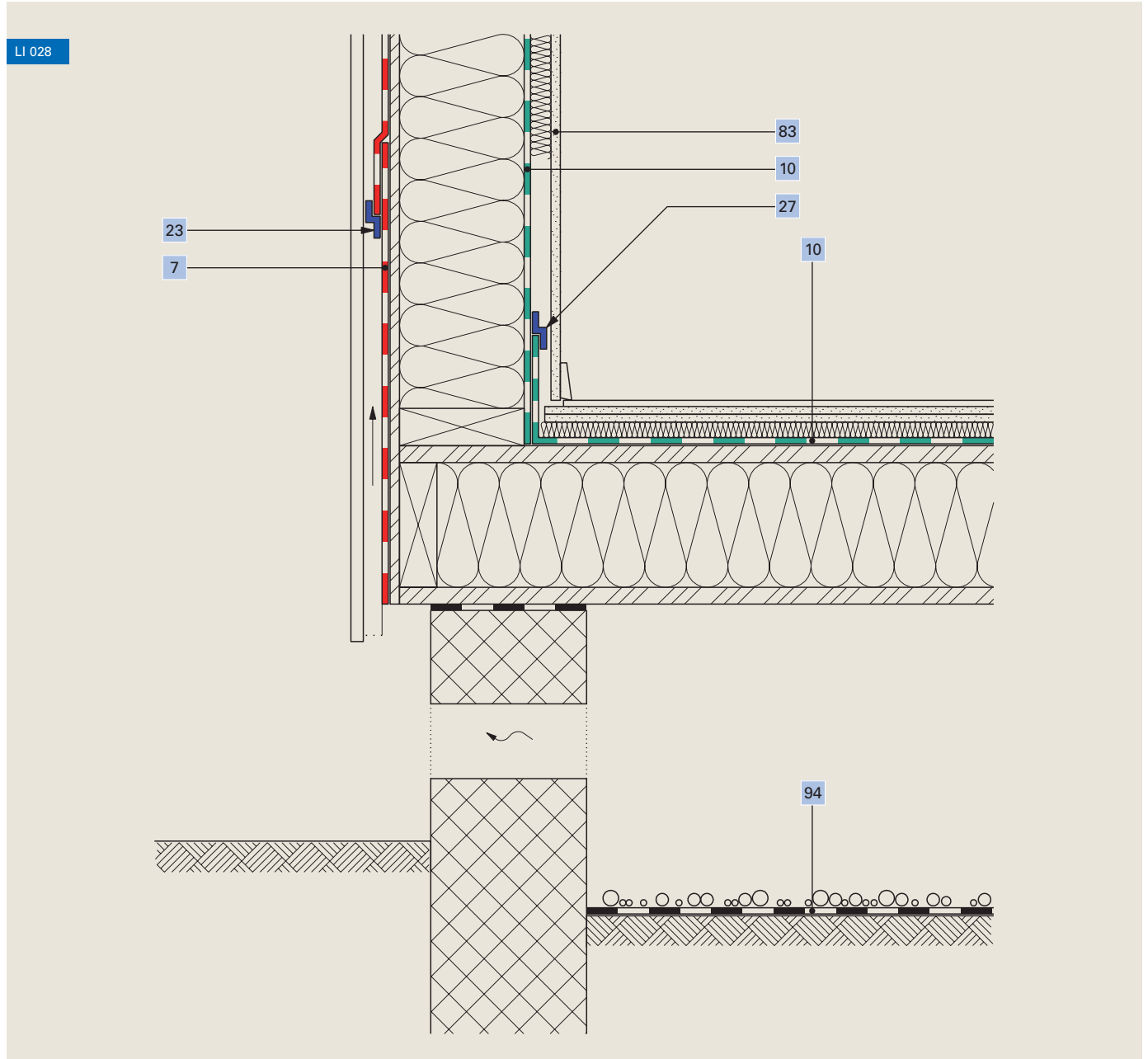
Mit Klebemasse, Mauerwerk



1	Unterdachbahn <b>Ampatop® Protecta (plus)</b>	46	Randanschlusskleber <b>Ampacoll® RA</b>
10	Dampfbremse <b>Ampatex® DB 90</b>	83	Innenbekleidung
43	Nageldichtband <b>Ampacoll® ND.Band</b>	95	Anpresslatte

# Luftdichtheit Innenausbau, Schwelle

Holzelementbau auf Betonsockel

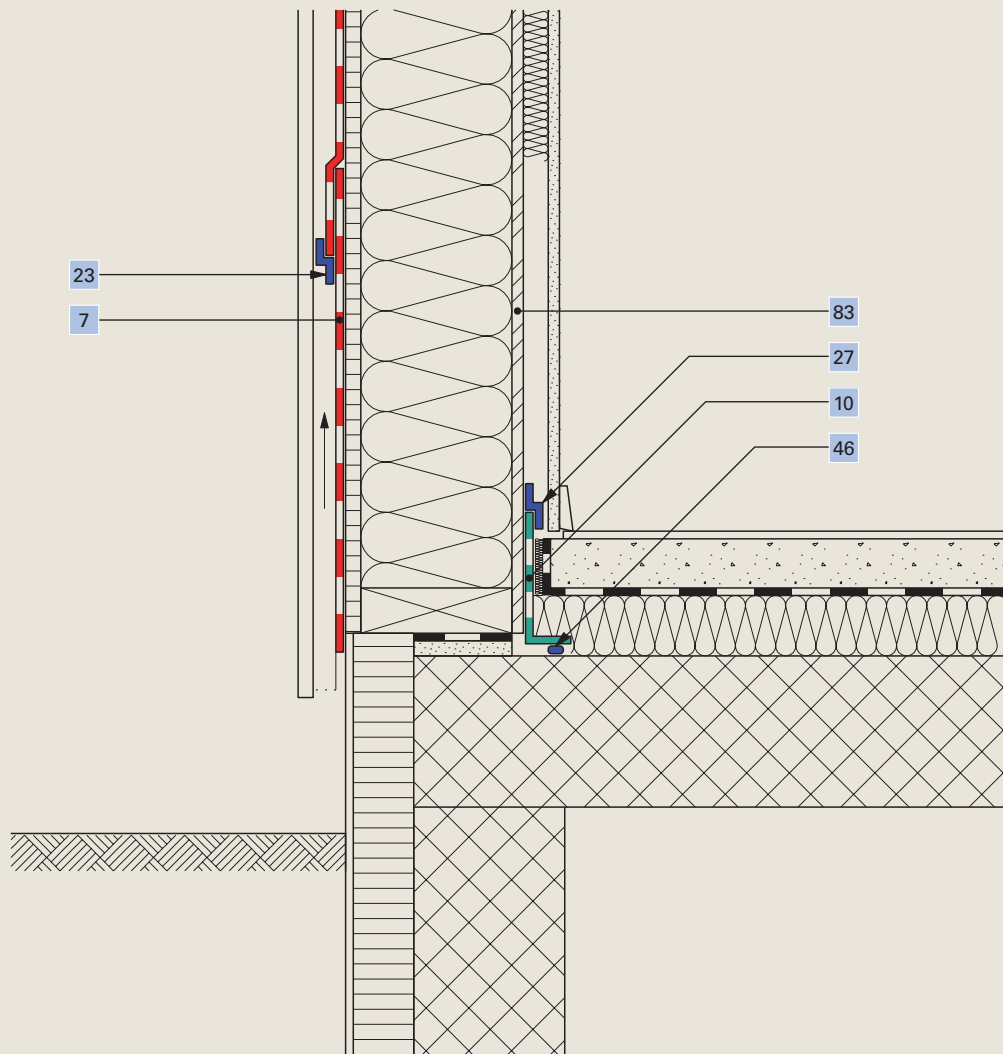


7	Winddichtung Tyvek® H1	27	Klebeband Ampacoll® INT
10	Dampfbremse Ampatex® DB 90	83	Innenbekleidung
23	Klebeband Ampacoll® XT, 60 mm	94	Bahn gegen Aufweuchtung des Hohlraumes/Kriechkellers

# Luftdichtheit Innenausbau, Schwelle

Mit Bahnenstreifen, Holzwand auf Betonplatte

LI 029



- |    |                               |
|----|-------------------------------|
| 7  | Winddichtung Tyvek® H1        |
| 10 | Dampfbremse Ampatex® DB 90    |
| 23 | Klebeband Ampacoll® XT, 60 mm |

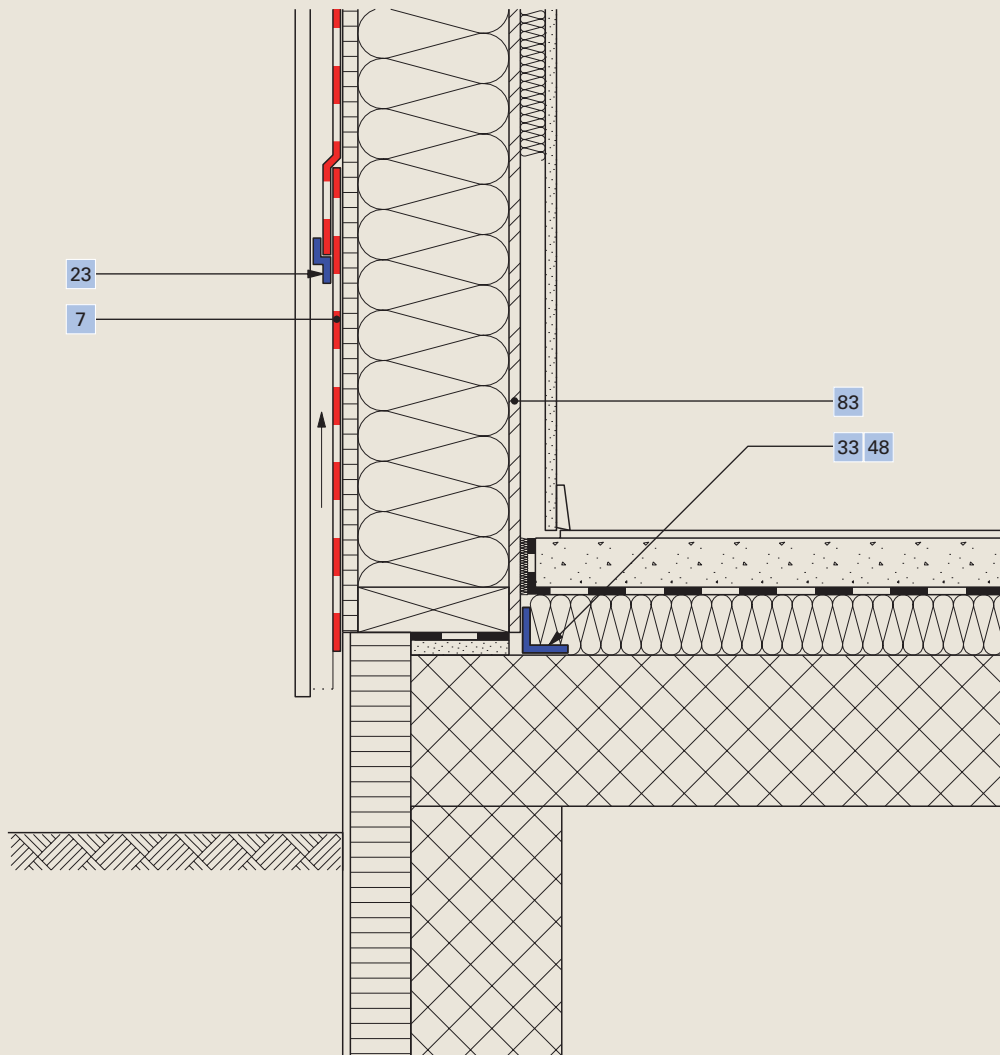
- |    |  |
|----|--|
| 27 | Klebeband Ampacoll® INT                |
| 46 | Flüssigklebstoff Ampacoll® Superfix    |
| 83 | Innenbekleidung (luftdicht ausgeführt) |



# Luftdichtheit Innenausbau, Schwelle

Mit Butylband, Holzwand auf Betonplatte

LI 030



7 Winddichtung Tyvek® H1

23 Klebeband Ampacoll® XT, 60 mm

33 Klebeband Ampacoll® BK 535, 120 mm

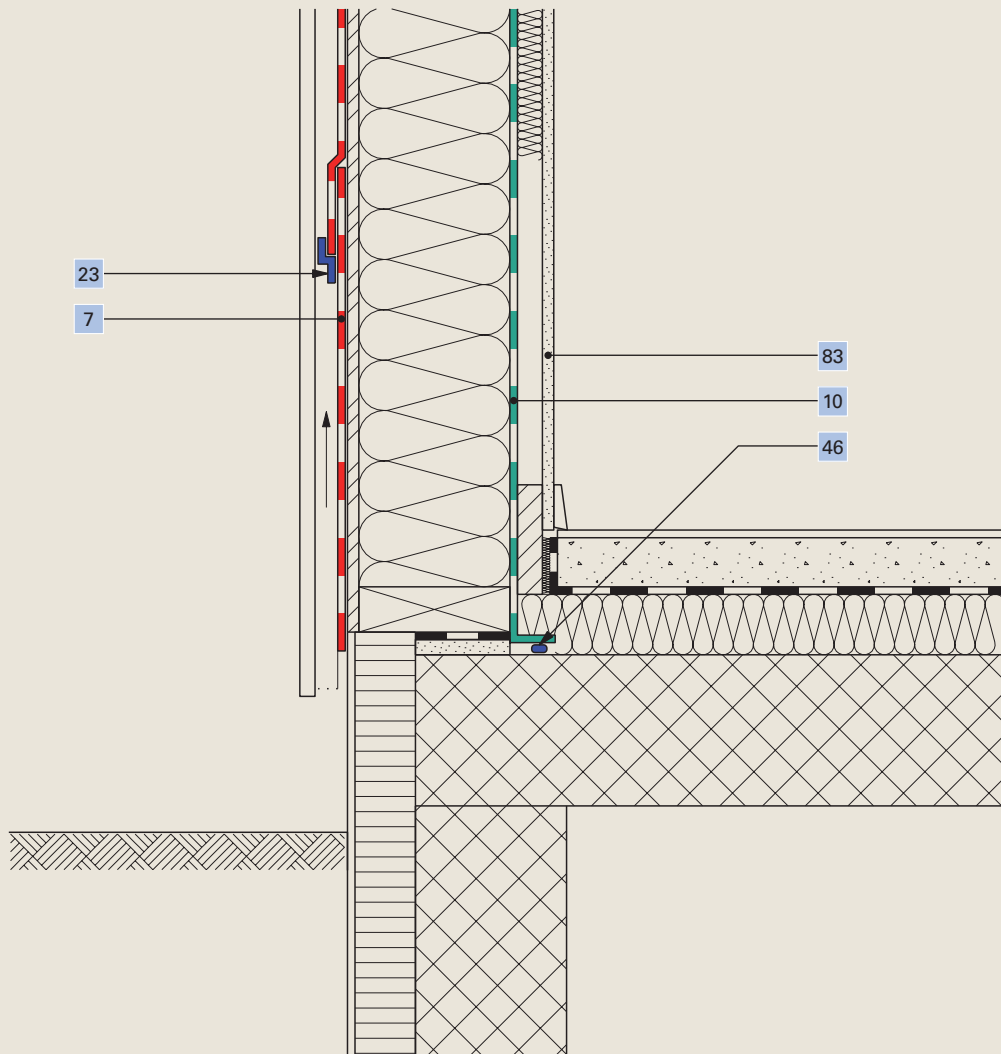
48 Primer Ampacoll® Primax

83 Innenbekleidung (luftdicht ausgeführt)

# Luftdichtheit Innenausbau, Schwelle

Mit Klebemasse, Holzwand auf Betonplatte

LI 031



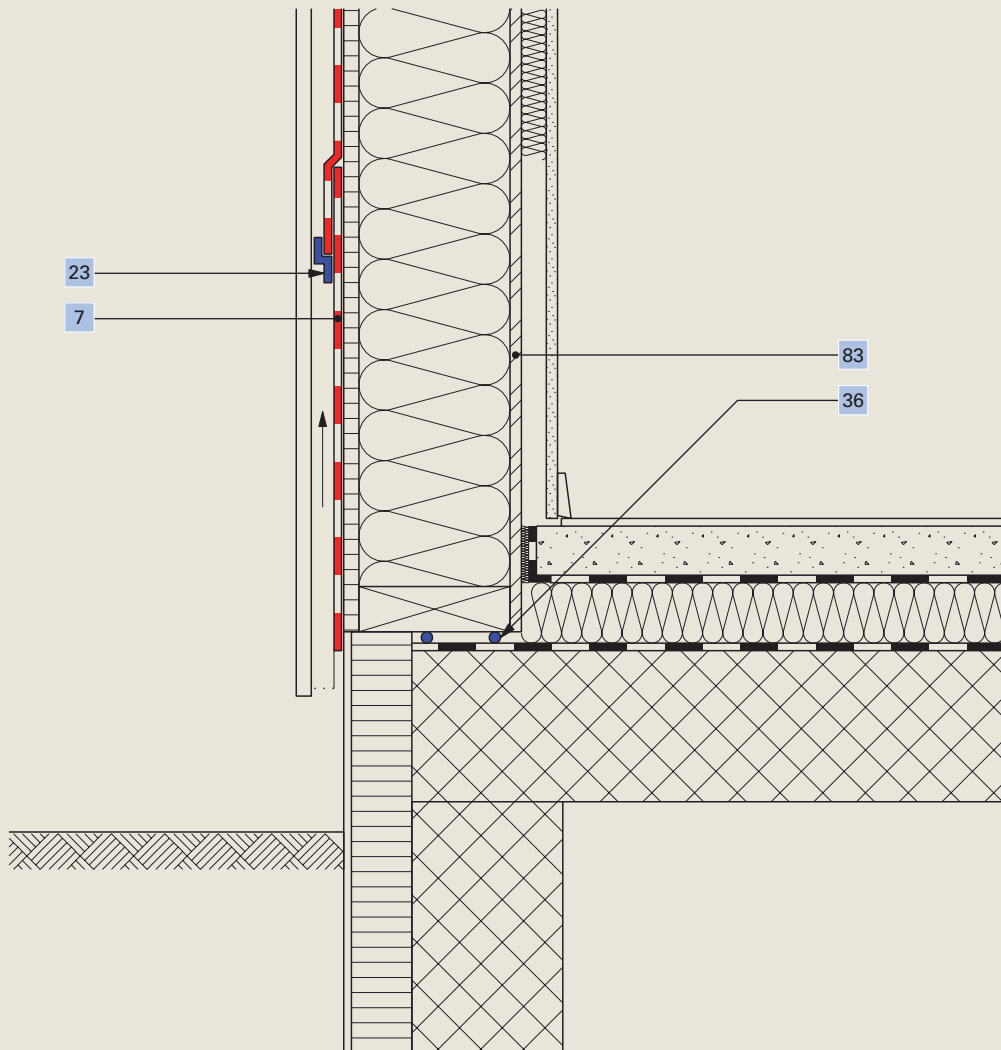
- 7 Winddichtung Tyvek® H1
- 10 Dampfbremse Ampatex® DB 90
- 23 Klebeband Ampacoll® XT, 60 mm

- 46 Flüssigklebstoff Ampacoll® Superfix
- 83 Innenbekleidung

# Luftdichtheit Innenausbau, Schwelle

Mit Rundschnur, Holzwand auf Betonplatte

LI 032



7 Winddichtung Tyvek® H1

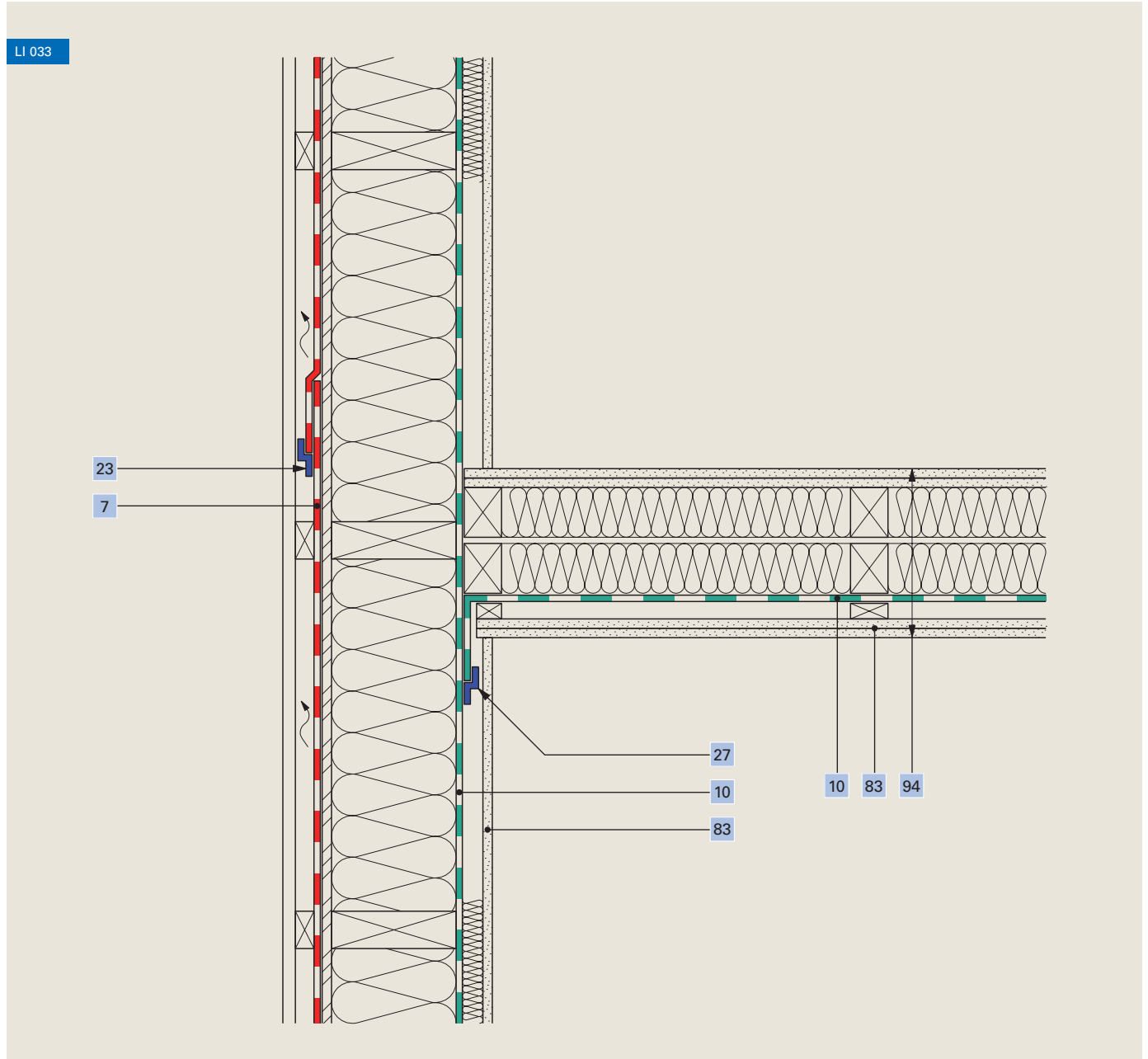
23 Klebeband Ampacoll® XT, 60 mm

36 Rundschnur Ampacoll® RS, 20 mm

83 Innenbekleidung (luftdicht ausgeführt)

# Luftdichtheit Innenausbau, Wohnungstrennwand

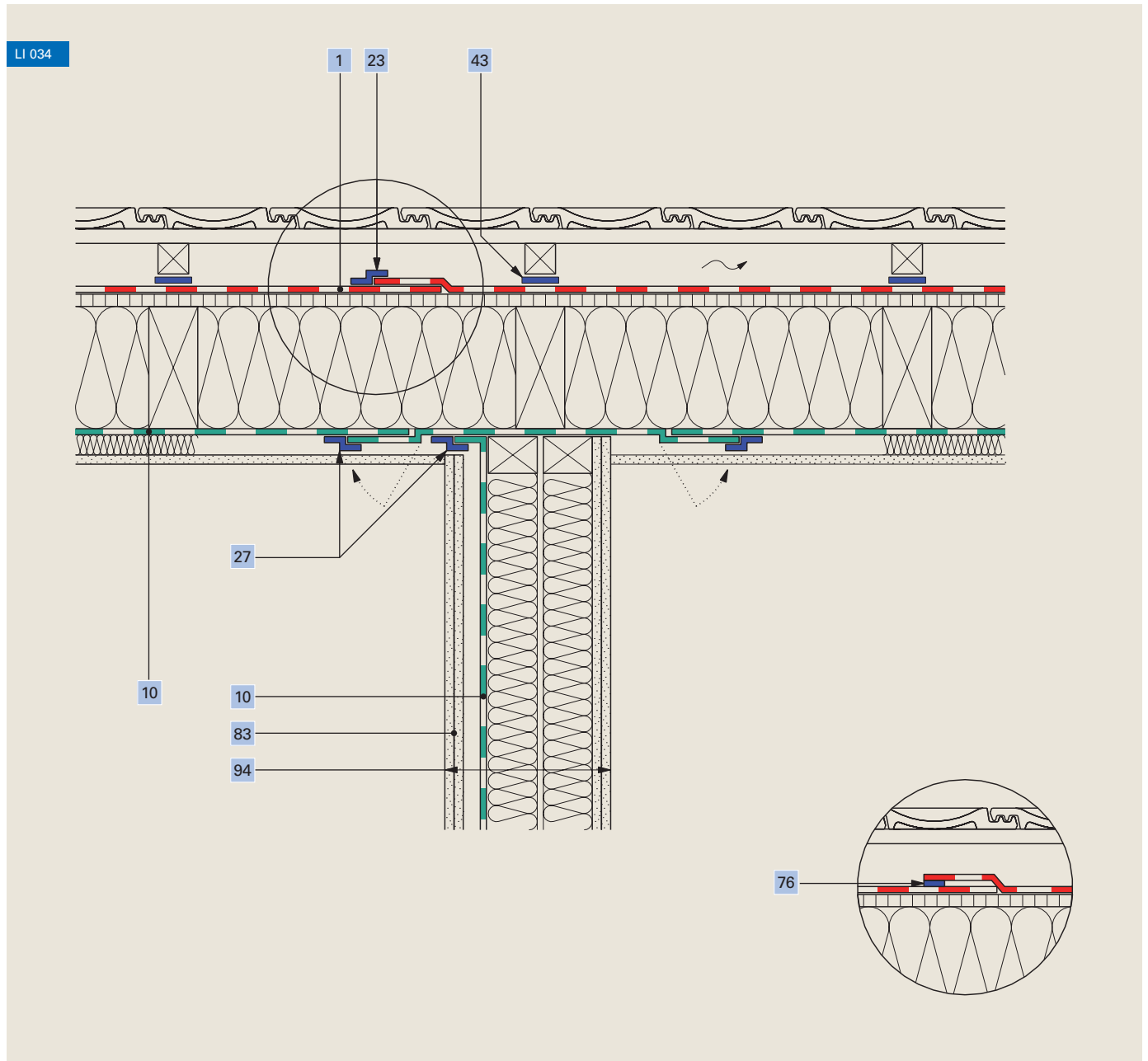
■ Anschluss Innenwand an Aussenwand



7	Winddichtung Tyvek® H1	27	Klebeband Ampacoll® INT
10	Luftdichtheitsschicht Ampatex® DB 90	83	Innenbekleidung
23	Klebeband Ampacoll® XT, 60 mm	94	Wohnungstrennwand

# Luftdichtheit Innenausbau, Wohnungstrennwand

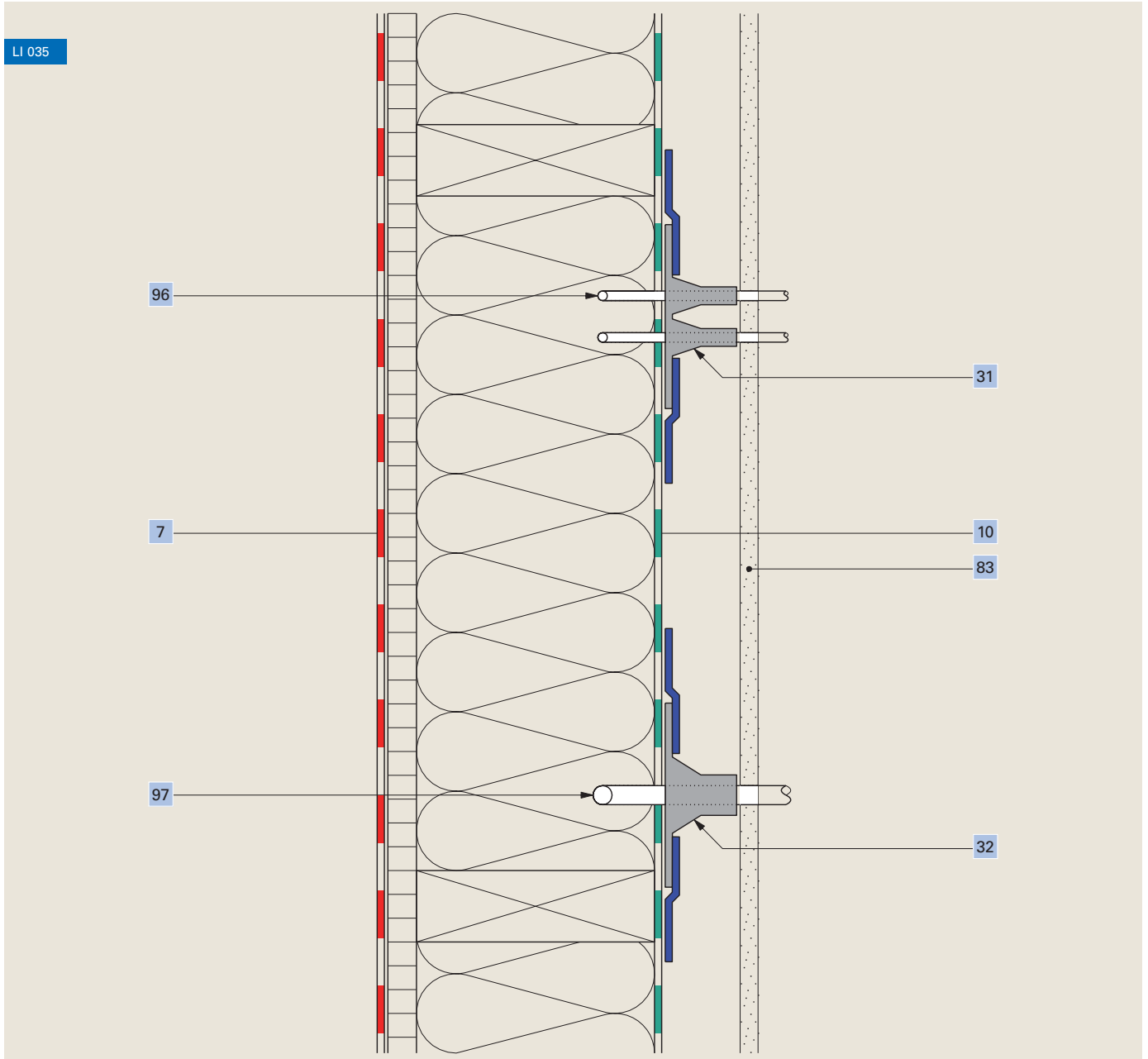
➤ Anschluss Innenwand an Dachschräge



1	Unterdachbahn <b>Ampatop® Protecta (plus)</b>	76	Alternative Verklebung: Integrierte Tapes ( <b>Ampatop® Protecta plus</b> )
10	Luftdichtheitschicht <b>Ampatex® DB 90</b>	83	Innenbekleidung
23	Klebeband <b>Ampacoll® XT</b> , 60 mm	94	Wohnungstrennwand
27	Klebeband <b>Ampacoll® INT</b>		
43	Nageldichtband <b>Ampacoll® ND.Band</b>		

# Luftdichtheit Innenausbau, Durchdringung

## Durchdringung mit Manschetten

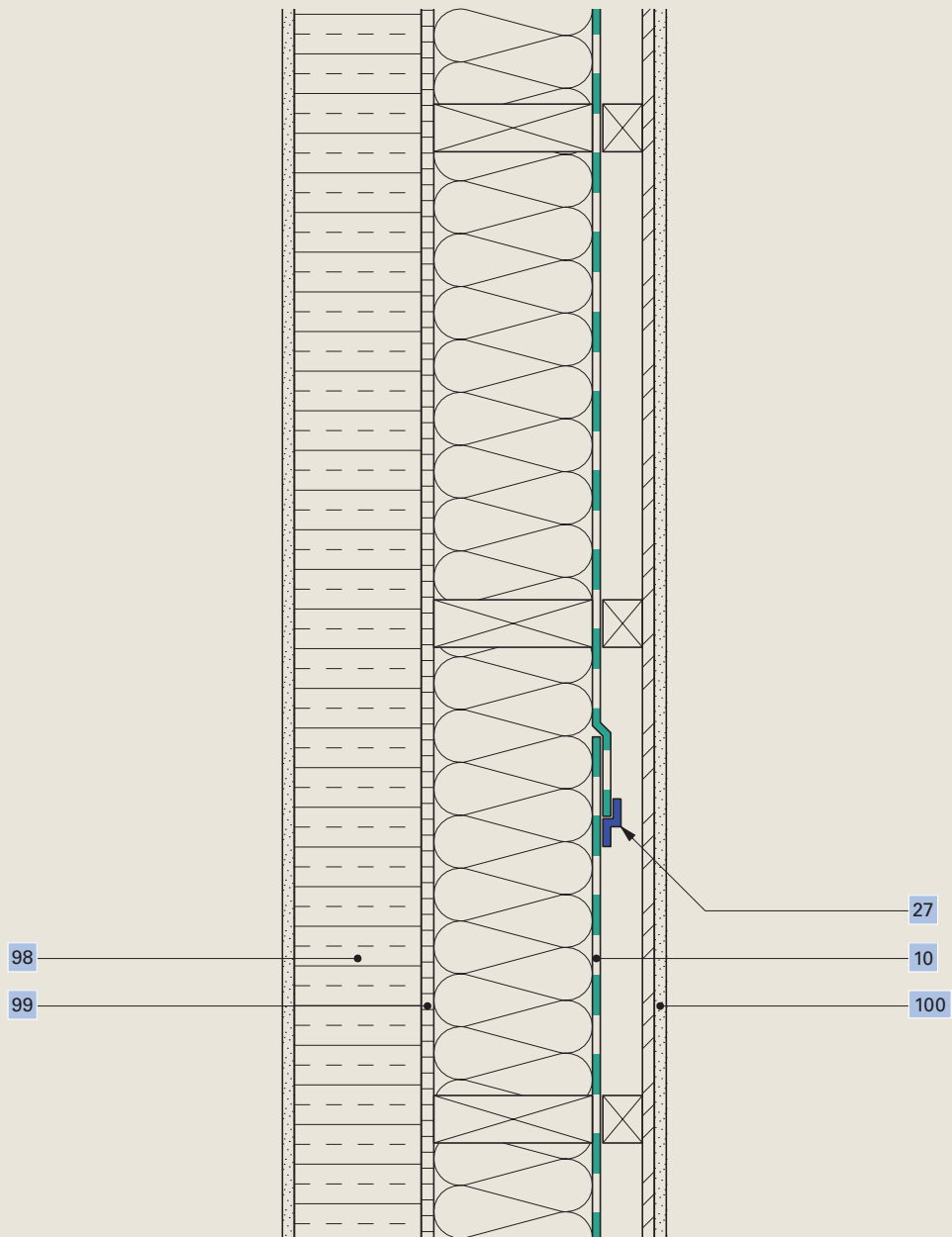


7	Winddichtung Tyvek® H1	83	Innenbekleidung
10	Dampfbremse Ampatex® DB 90	96	Elektrokabel $\varnothing$ 8 – 11 mm
31	Manschette Ampacoll® Elektro 8 duo	97	Elektro-Leerrohr $\varnothing$ 8 – 33 mm
32	Manschette Ampacoll® Elektro 8, 15, 25		

# Luftdichtheit Innenausbau

Holzkonstruktion mit Vollwärmeschutz

LI 036



- 10 Dampfbremse **Ampatex® DB 90**
- 27 Klebeband **Ampacoll® INT**
- 98 Vollwärmeschutz

- 99 MDF-Platte
- 100 Gipskartonplatte

Ampack Schweiz:  
071 858 38 00  
www.ampack.ch

