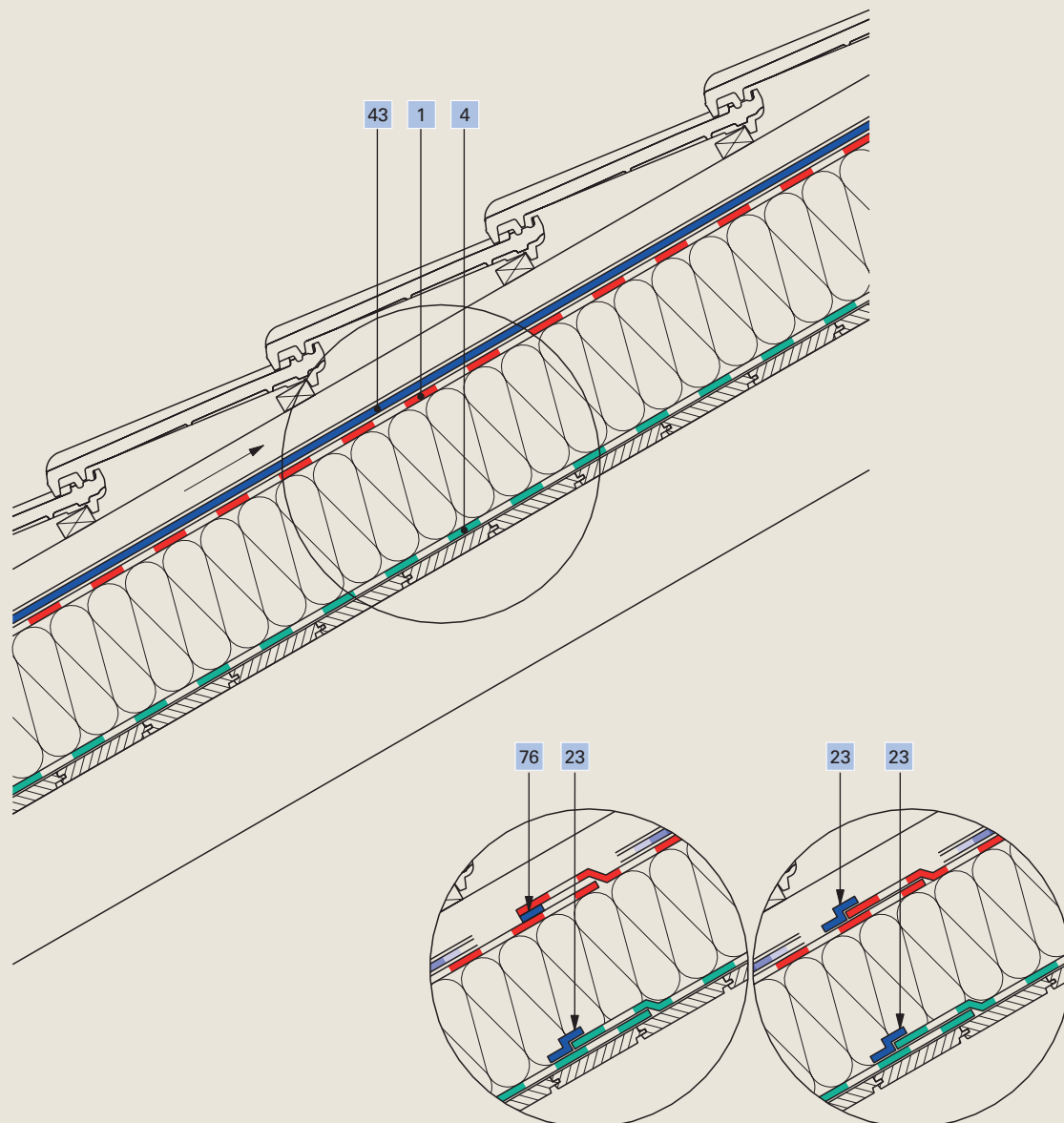


# Toiture

▀ Toit chaud, isolation sur chevrons

DA 001



1 Lé de sous-toiture **Ampatop® Protecta (plus)**

4 Lé sur lambrissage **Ampatex® SB 130**

23 Ruban adhésif **Ampacoll® XT**, 60 mm

43 Bande d'étanchéité pour clous **Ampacoll® ND.Band**

Autre solution de collage:

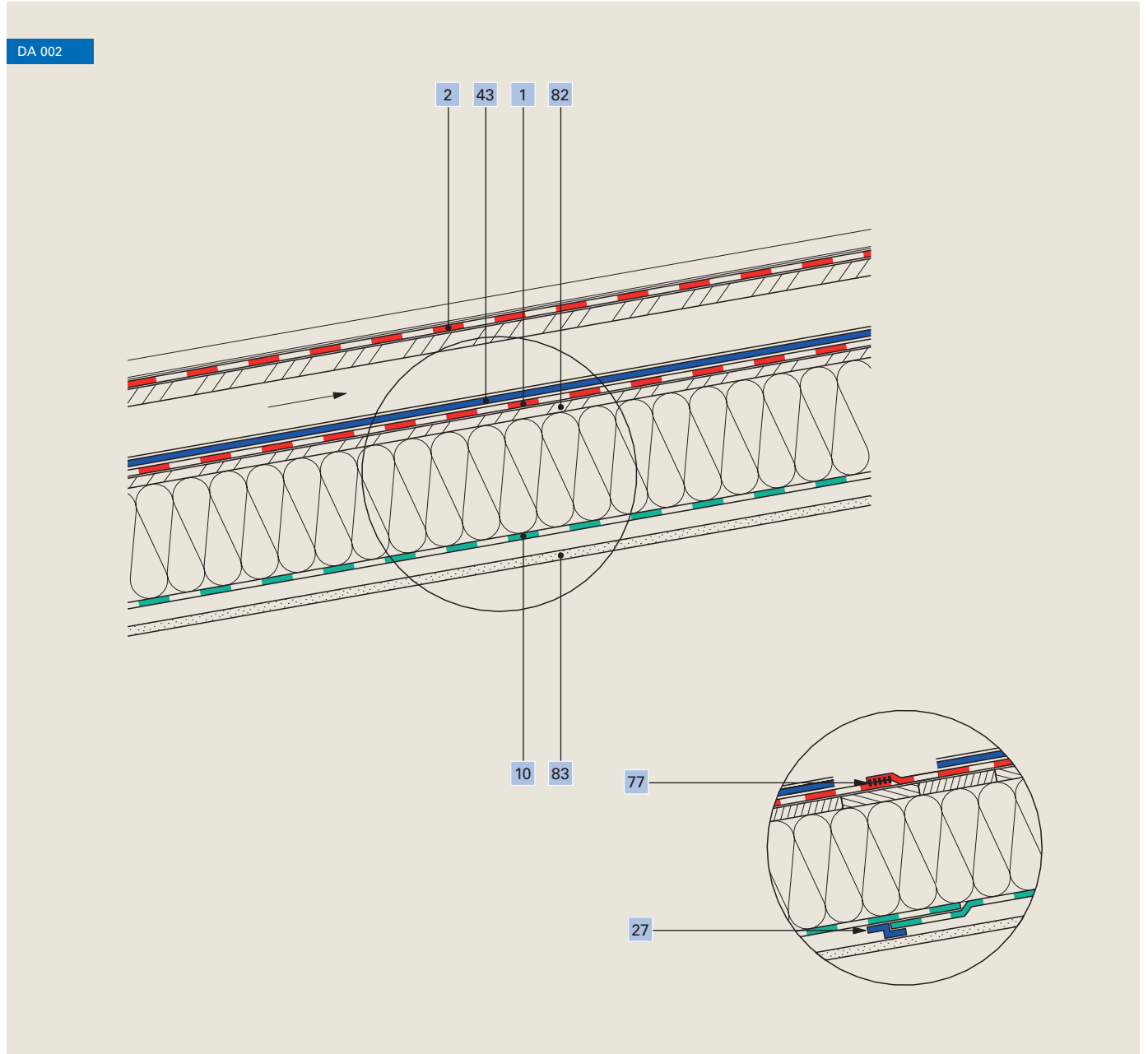
76 Rubans adhésifs intégrés (**Ampatop® Protecta plus**)

Ampack Suisse:  
071 858 38 00  
www.ampack.ch



# Toiture

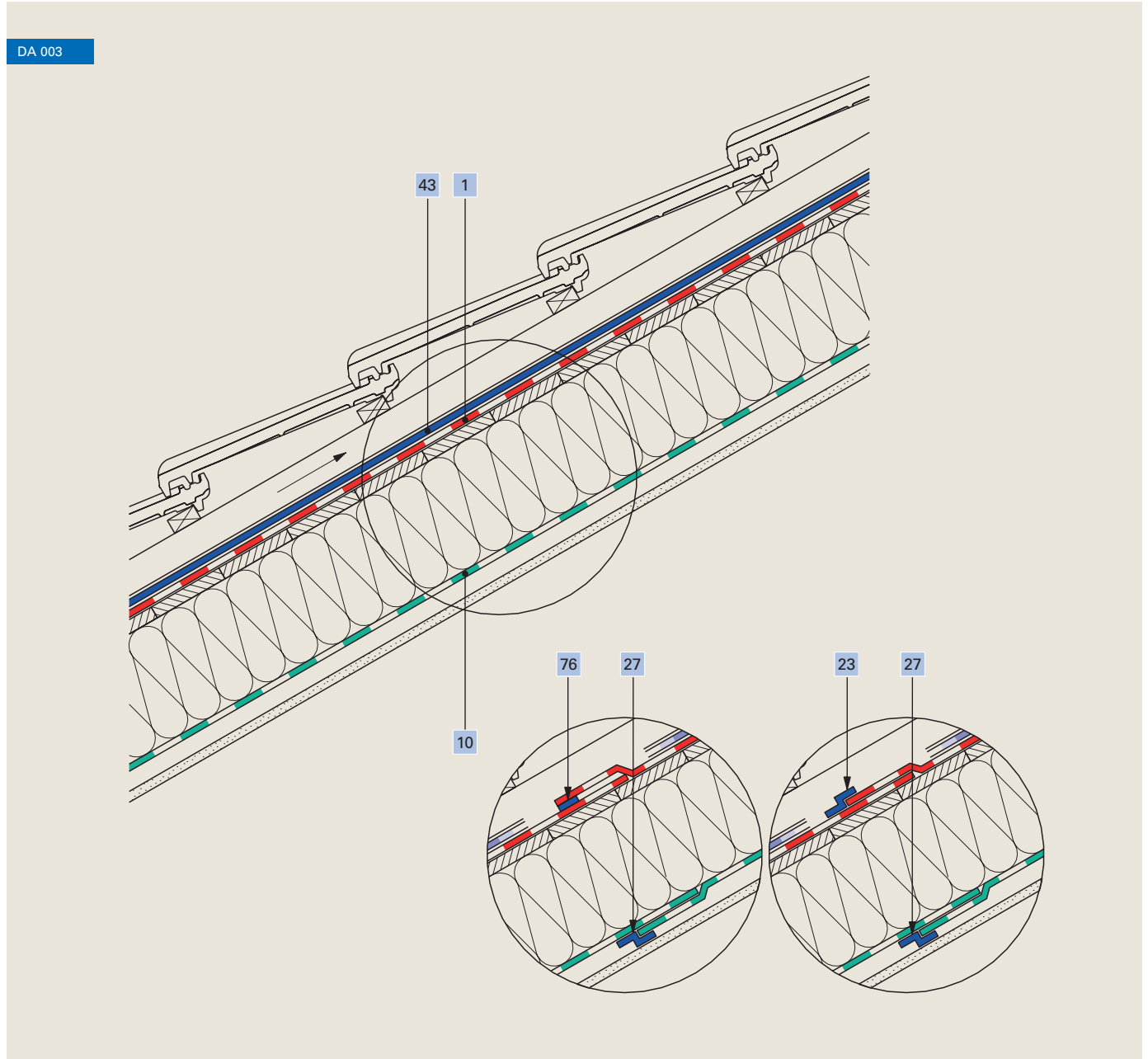
## Toiture en tôle avec lame d'air ventilée



1	Lé de sous-toiture soudable <b>Ampatop® Seal</b>	43	Bande d'étanchéité pour clous <b>Ampacoll® ND duo</b>
2	Couche de séparation <b>Tyvek® Metal</b>	77	Soudure au moyen d' <b>Ampacoll® LiquiSeal</b> ou à l'air chaud
10	Pare-vapeur <b>Ampatex® DB 90</b>	82	Plaque DWD
27	Ruban adhésif <b>Ampacoll® INT</b>	83	Revêtement intérieur

# Toiture

Isolation entre chevrons avec lé d'étanchéité sur lambrissage

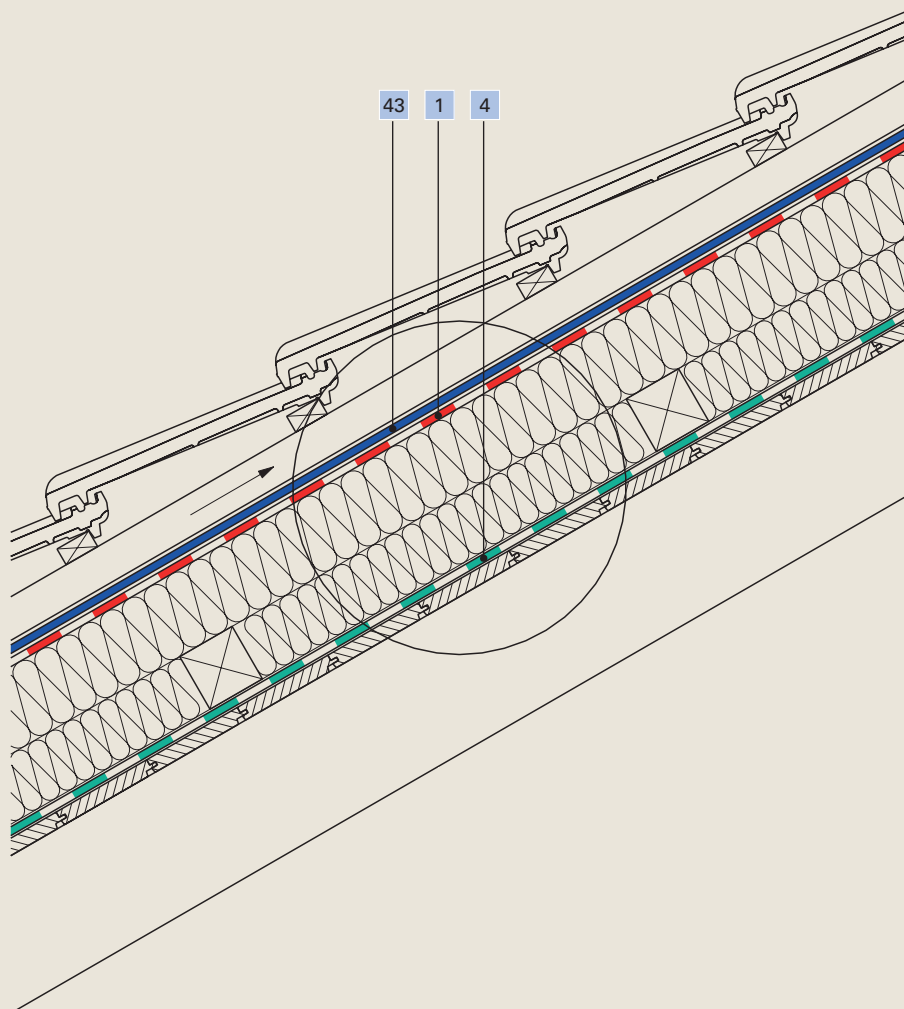


1	Lé de sous-toiture <b>Ampatop® Protecta (plus)</b>	43	Bande d'étanchéité pour clous <b>Ampacoll® ND.Band</b>
10	Pare-vapeur <b>Ampatex® DB 90</b>	76	Autre solution de collage: Ruban adhésif intégré ( <b>Ampatop® Protecta plus</b> )
23	Ruban adhésif <b>Ampacoll® XT, 60 mm</b>		
27	Ruban adhésif <b>Ampacoll® INT</b>		

# Toiture

Isolation sur chevrons, toiture à la valaisanne

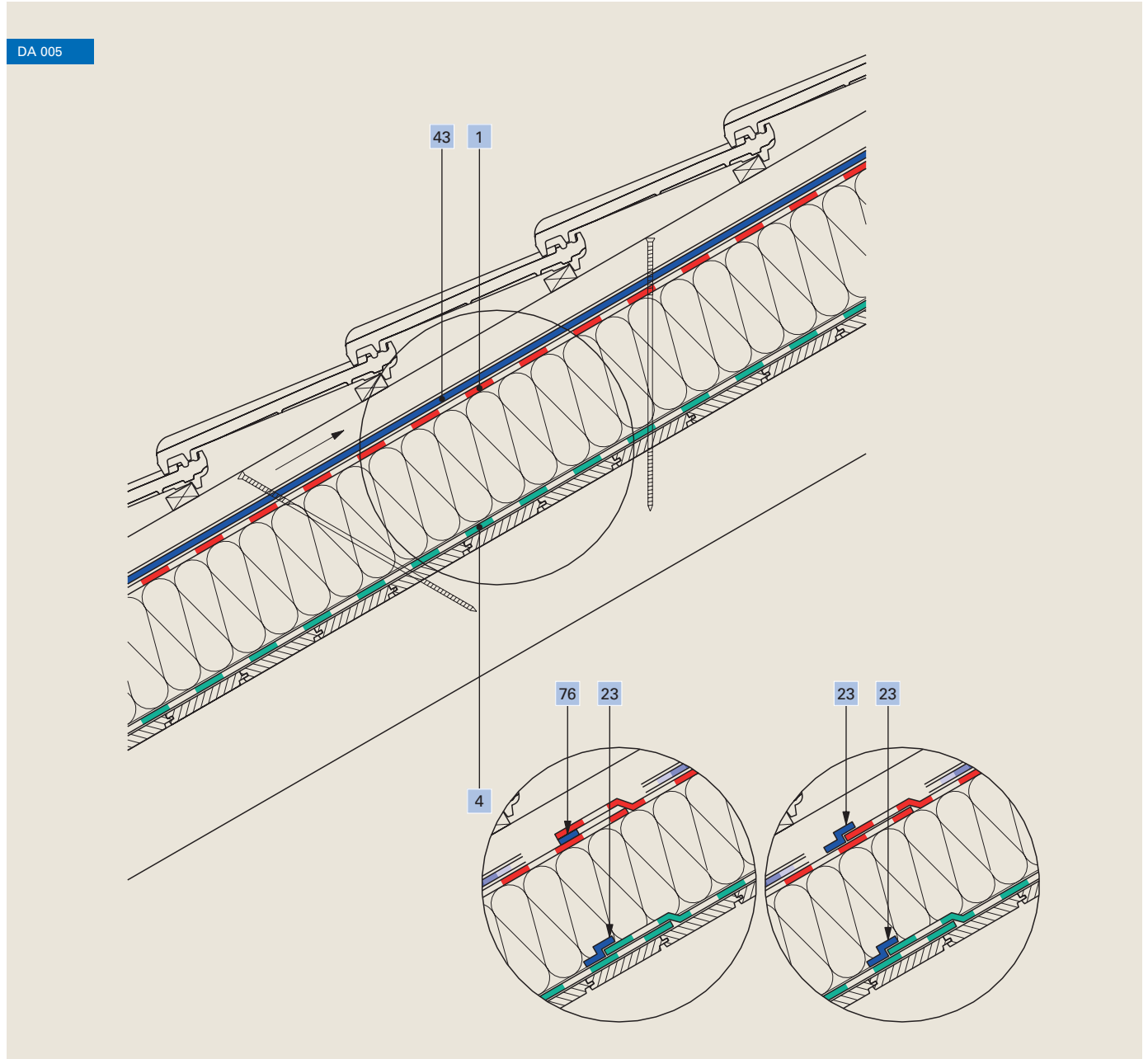
DA 004



- |    |                                                        |
|----|--------------------------------------------------------|
| 1  | Lé de sous-toiture <b>Ampatop® Seal</b>                |
| 4  | Lé sur lambrissage <b>Ampatex® SB 130</b>              |
| 43 | Bande d'étanchéité pour clous <b>Ampacoll® ND.Band</b> |

# Toiture

Isolation sur chevrons, toiture „Flums“

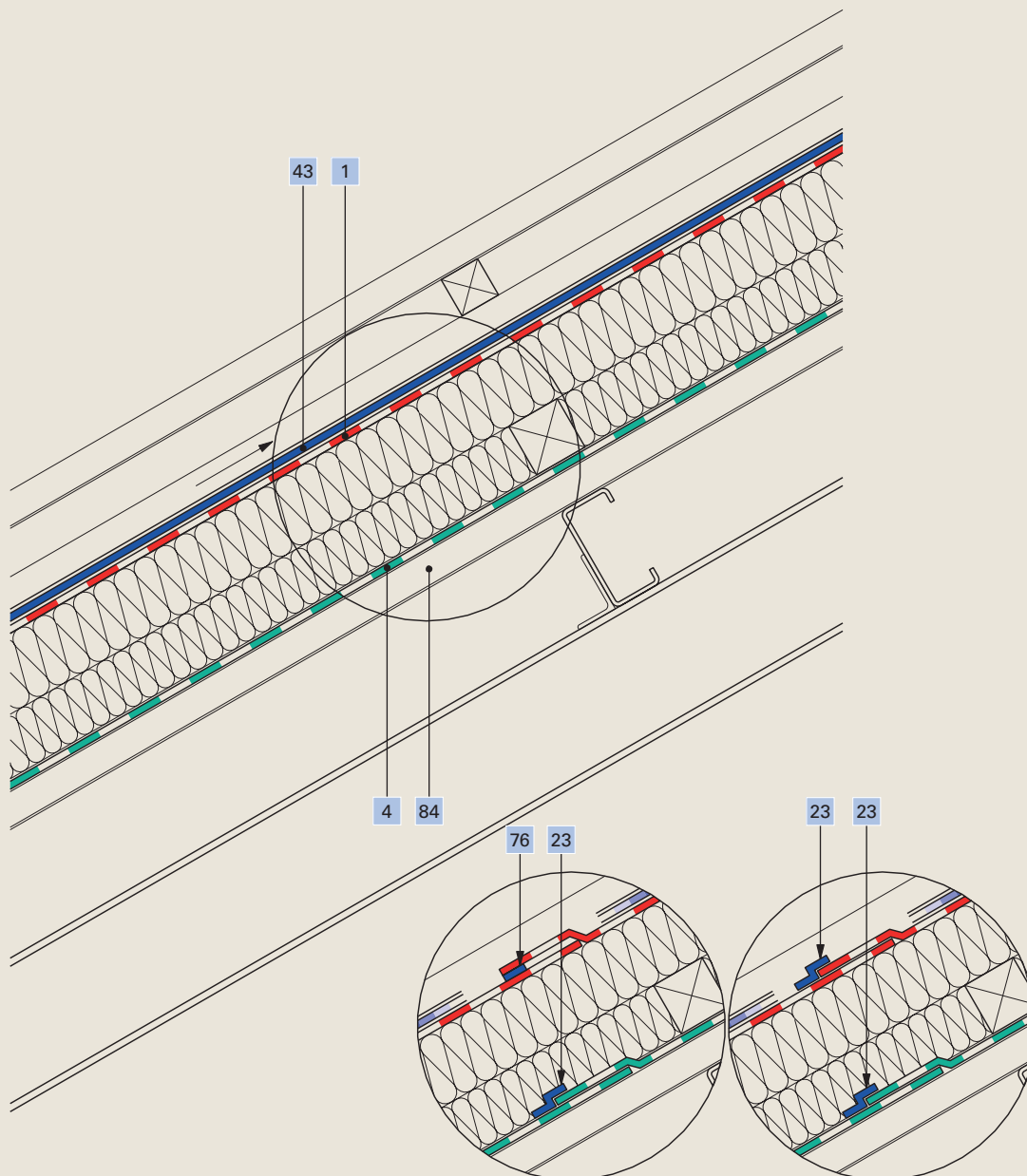


1	Lé de sous-toiture <b>Ampatop® Secura (plus)</b>	43	Bande d'étanchéité pour clous <b>Ampacoll® ND.Band</b>
4	Lé sur lambrissage <b>Ampatex® SB 130</b>	76	Autre solution de collage: Rubans adhésifs intégrés ( <b>Ampatop® Secura plus</b> )
23	Ruban adhésif <b>Ampacoll® XT, 60 mm</b>		

# Toiture

## Toiture en profilé d'acier trapézoïdal

DA 006

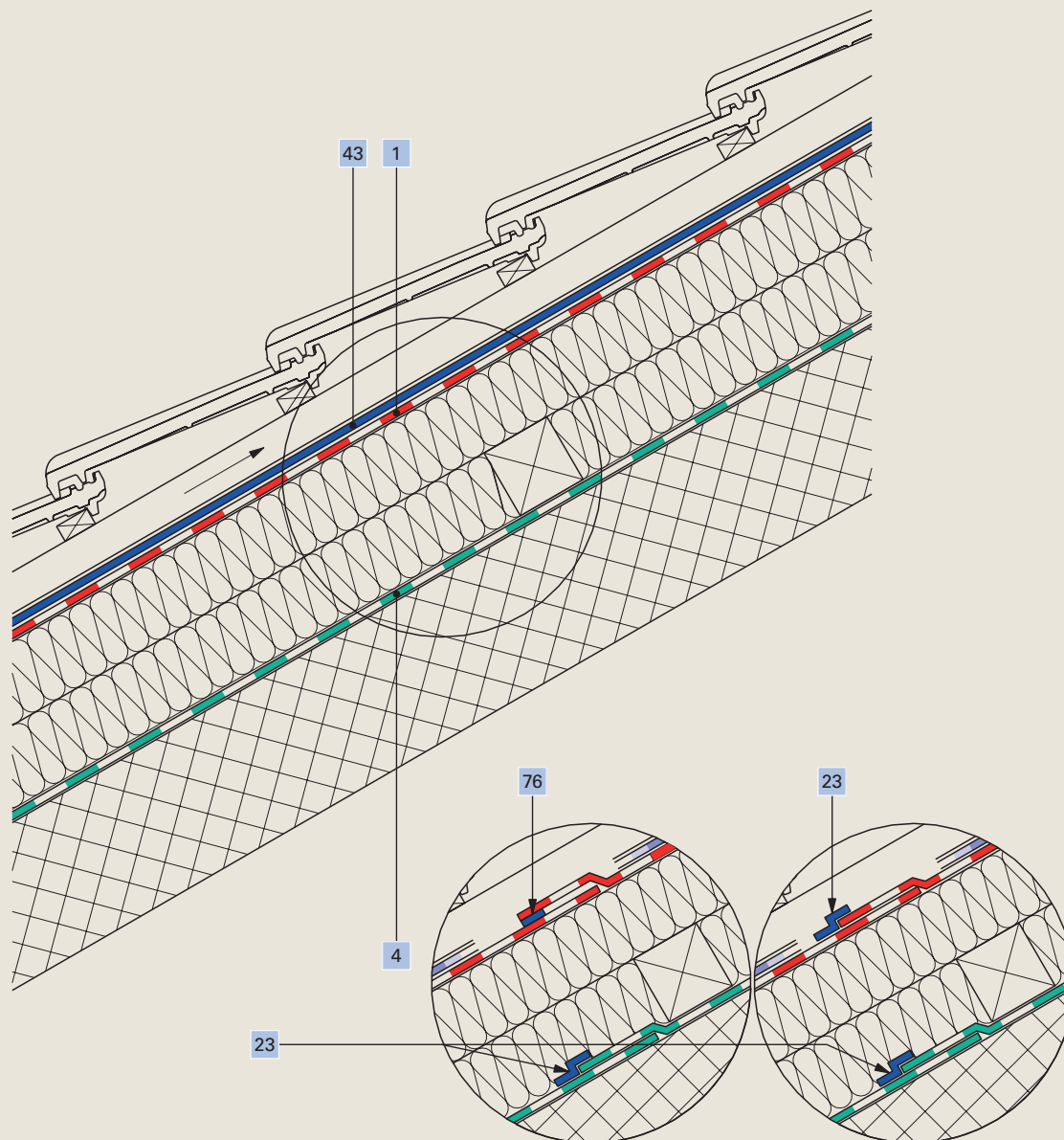


1	Lé de sous-toiture <b>Ampatop® Protecta (plus)</b>	76	Autre solution de collage: Rubans adhésifs intégrés ( <b>Ampatop® Protecta plus</b> )
4	Lé sur lambrissage <b>Ampatex® SB 130</b>	84	Profilés en tôle
23	Ruban adhésif <b>Ampacoll® XT, 60 mm</b>		
43	Bande d'étanchéité pour clous <b>Ampacoll® ND.Band</b>		

# Toiture

▀ Toiture en béton

DA 007



1 Lé de sous-toiture **Ampatop® Protecta (plus)**

4 Lé sur lambrissage **Ampatex® SB 130**

23 Ruban adhésif **Ampacoll® XT**, 60 mm

43 Bande d'étanchéité pour clous **Ampacoll® ND.Band**

76 Autre solution de collage:

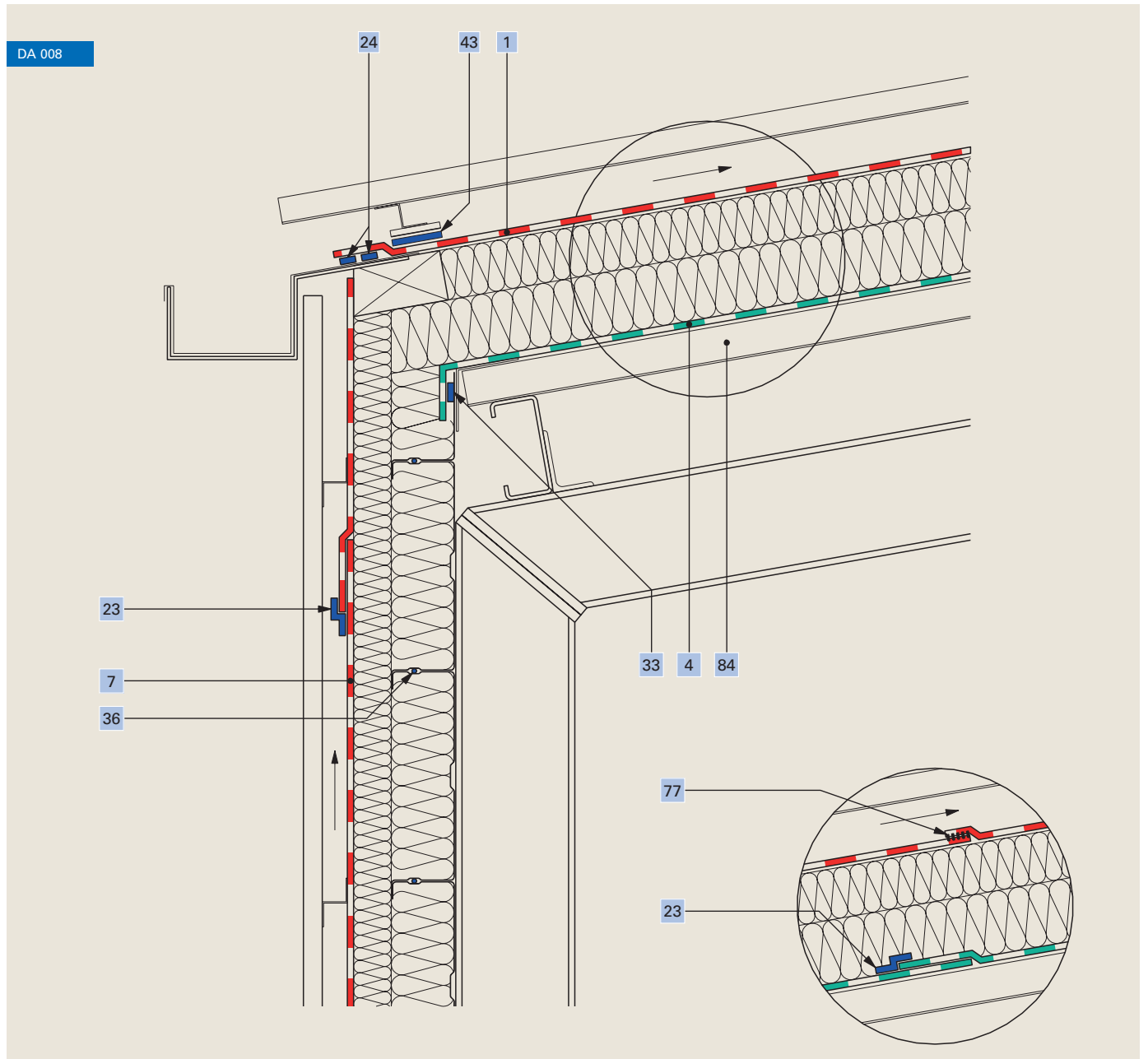
Rubans adhésifs intégrés (**Ampatop® Protecta plus**)

Ampack Suisse:  
071 858 38 00  
www.ampack.ch



# Toiture, gouttière

▀ Toiture en tôle et façade en tôle dans la construction

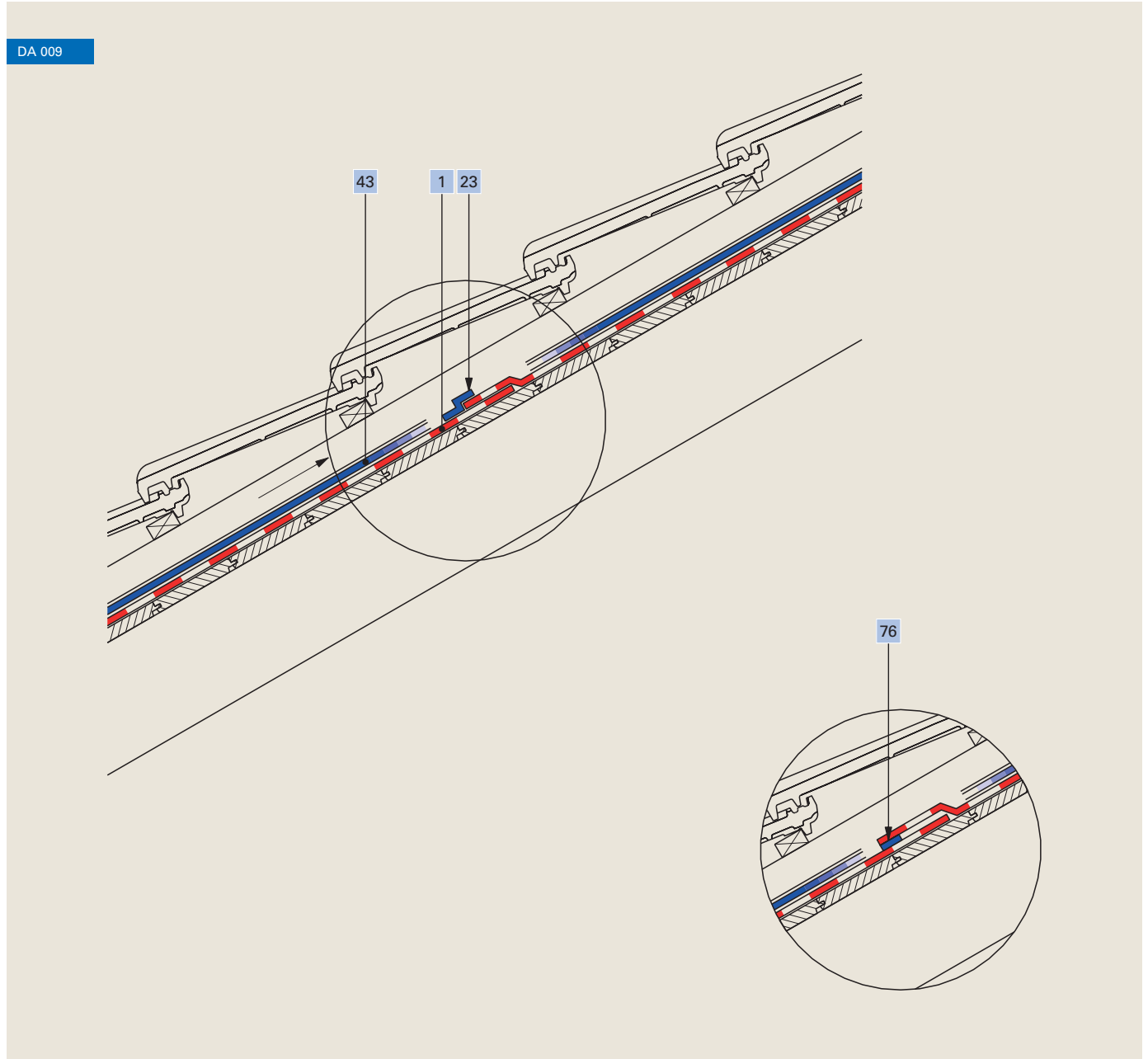


1	Lé de sous-toiture soudable <b>Ampatop® Seal</b>	33	Ruban adhésif <b>Ampacoll® BK 530</b> , 15 mm
4	Lé sur lambrisage <b>Ampatex® SB 130</b>	36	Cordon rond <b>Ampacoll® RS</b> , 6 mm ou 10 mm
7	Étanchéité au vent <b>Tyvek® H1</b>	43	Taquets d'étanchéité pour clous <b>Ampacoll® ND</b>
23	Ruban adhésif <b>Ampacoll® XT</b> , 60 mm	77	Soudure au moyen d' <b>Ampacoll® LiquiSeal</b> ou à l'air chaud
24	Ruban adhésif <b>Ampacoll® DoubleSeal</b> , 2 bandes	84	Profilés en tôle



# Toiture

## ▀ Lé de sous-toiture sur lambrissage

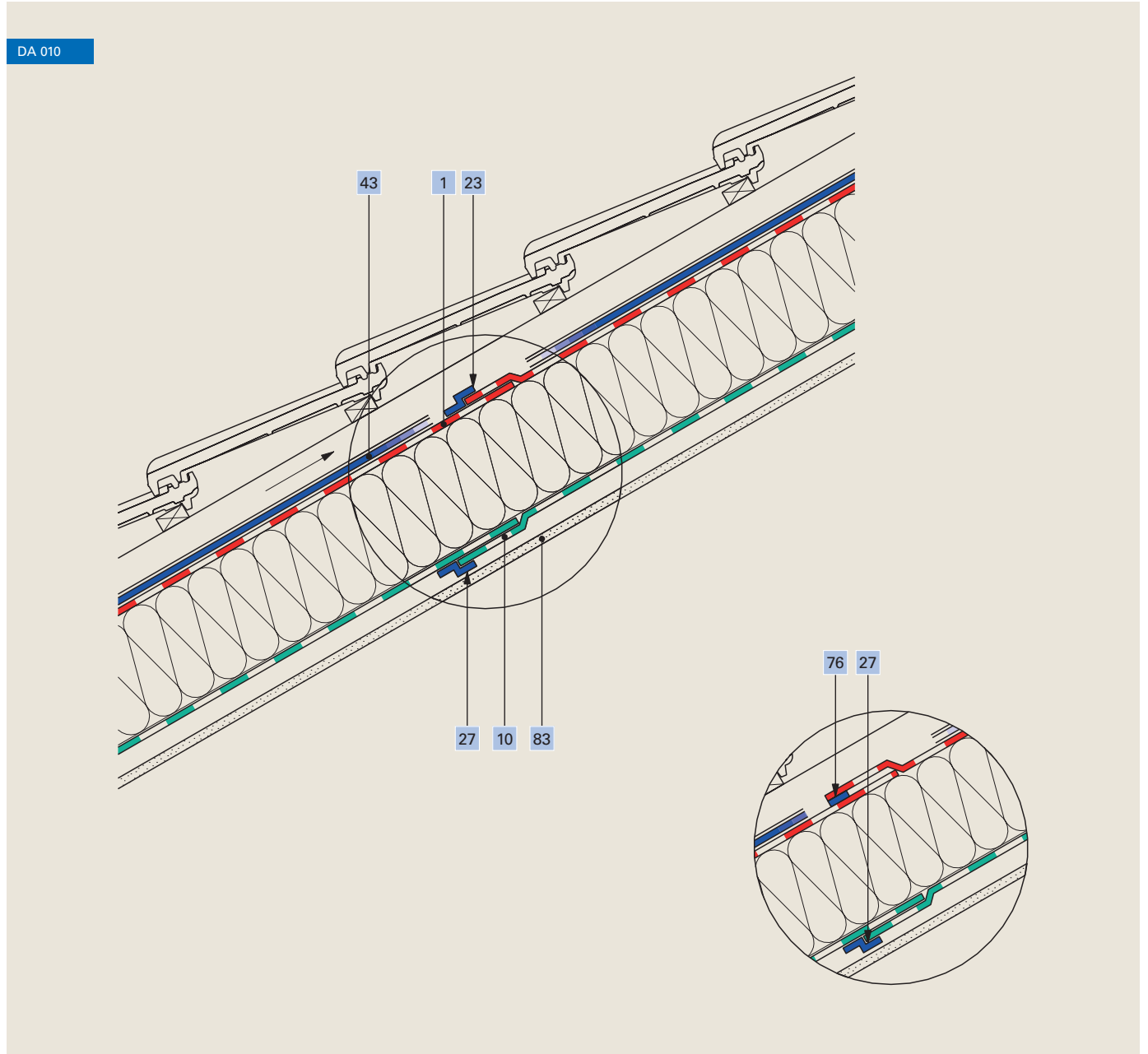


1	Lé de sous-toiture <b>Ampatop® Protecta (plus)</b>
23	Ruban adhésif <b>Ampacoll® XT</b> , 60 mm
43	Bande d'étanchéité pour clous <b>Ampacoll® ND.Band</b>

76	Autre solution de collage: Rubans adhésifs intégrés ( <b>Ampatop® Protecta plus</b> )
----	------------------------------------------------------------------------------------------

# Toiture

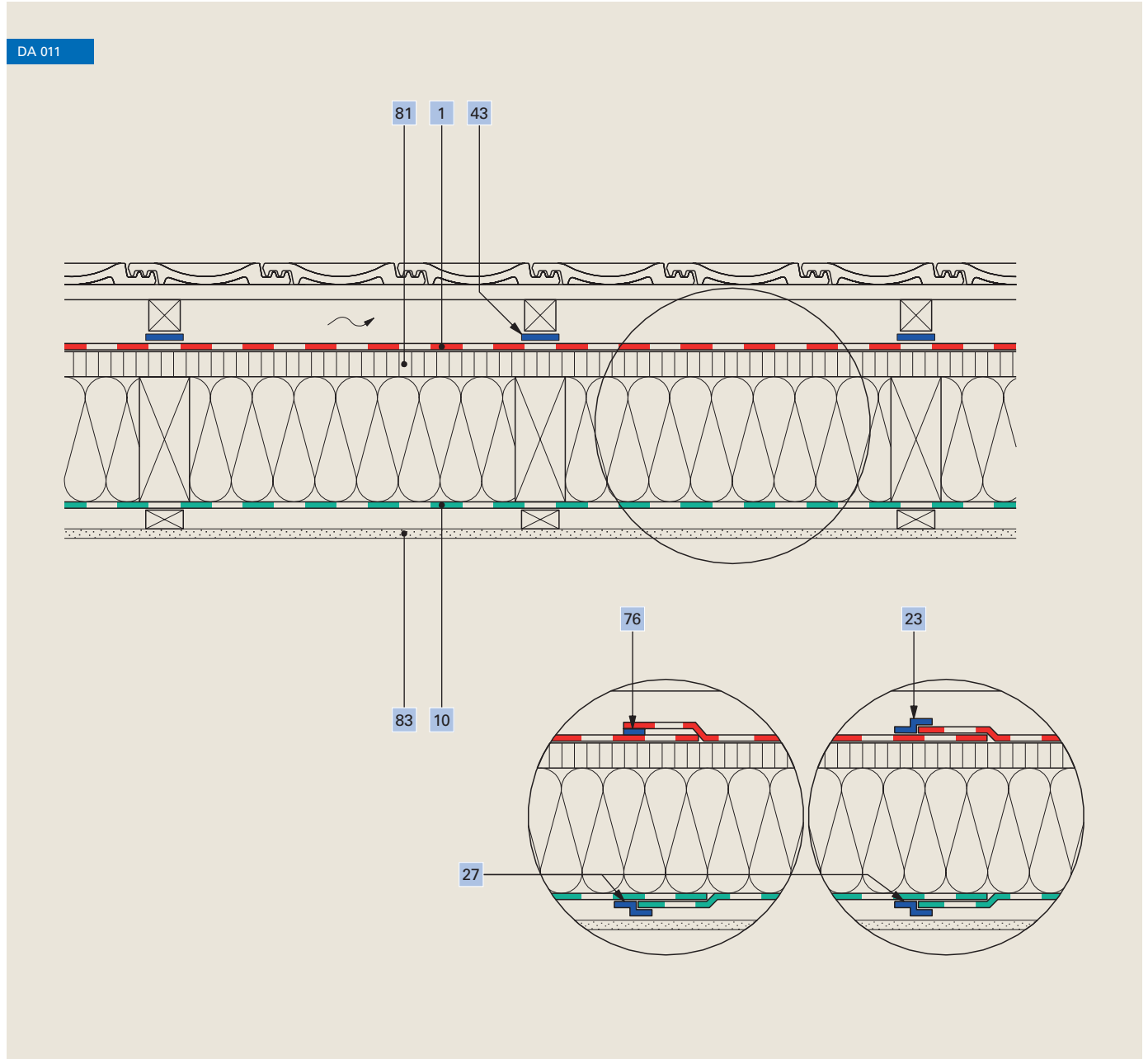
## Isolation entre chevrons avec lé de sous-toiture



1	Lé de sous-toiture <b>Ampatop® Secura (plus)</b>	43	Bande d'étanchéité pour clous <b>Ampacoll® ND.Band</b>
10	Pare-vapeur <b>Ampatex® DB 90</b>	76	Autre solution de collage: Ruban adhésif intégré ( <b>Ampatop® Secura plus</b> )
23	Ruban adhésif <b>Ampacoll® XT, 60 mm</b>	83	Revêtement intérieur
27	Ruban adhésif <b>Ampacoll® INT</b>		

# Toiture, isolation entre chevrons

▀ Avec panneau mou isolant et lé de recouvrement

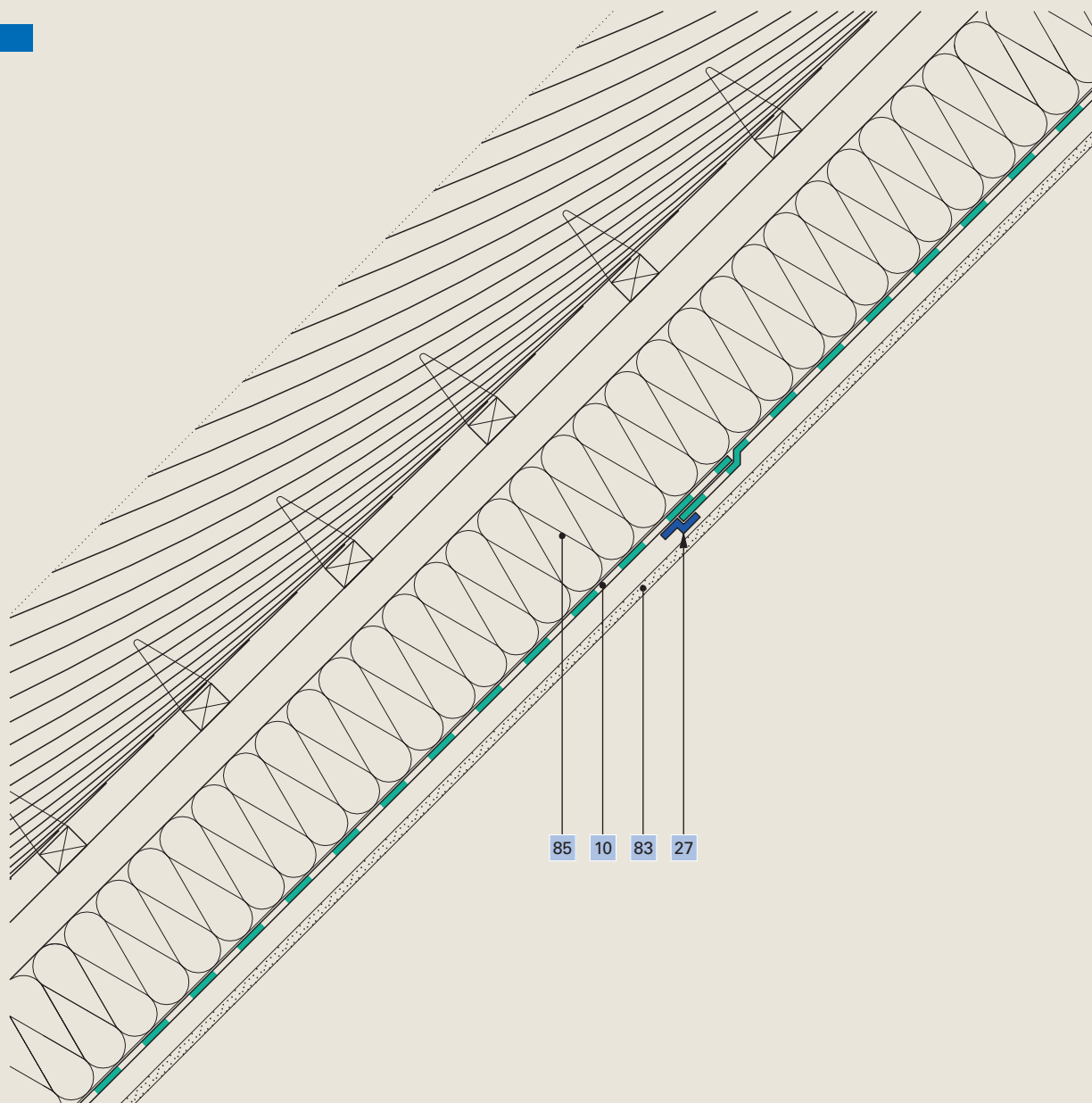


1	Lé de sous-toiture <b>Ampatop® Protecta (plus)</b>	76	Autre solution de collage: Rubans adhésifs intégrés ( <b>Ampatop® Protecta plus</b> )
10	Pare-vapeur <b>Ampatex® DB 90</b>	81	Panneau mou isolant
23	Ruban adhésif <b>Ampacoll® XT</b> , 60 mm	83	Revêtement intérieur
27	Ruban adhésif <b>Ampacoll® INT</b>		
43	Bande d'étanchéité pour clous <b>Ampacoll® ND.Band</b>		

# Toiture

## Toit de chaume

DA 012



10 Pare-vapeur **Ampatex® DB 90**

27 Ruban adhésif **Ampacoll® INT**

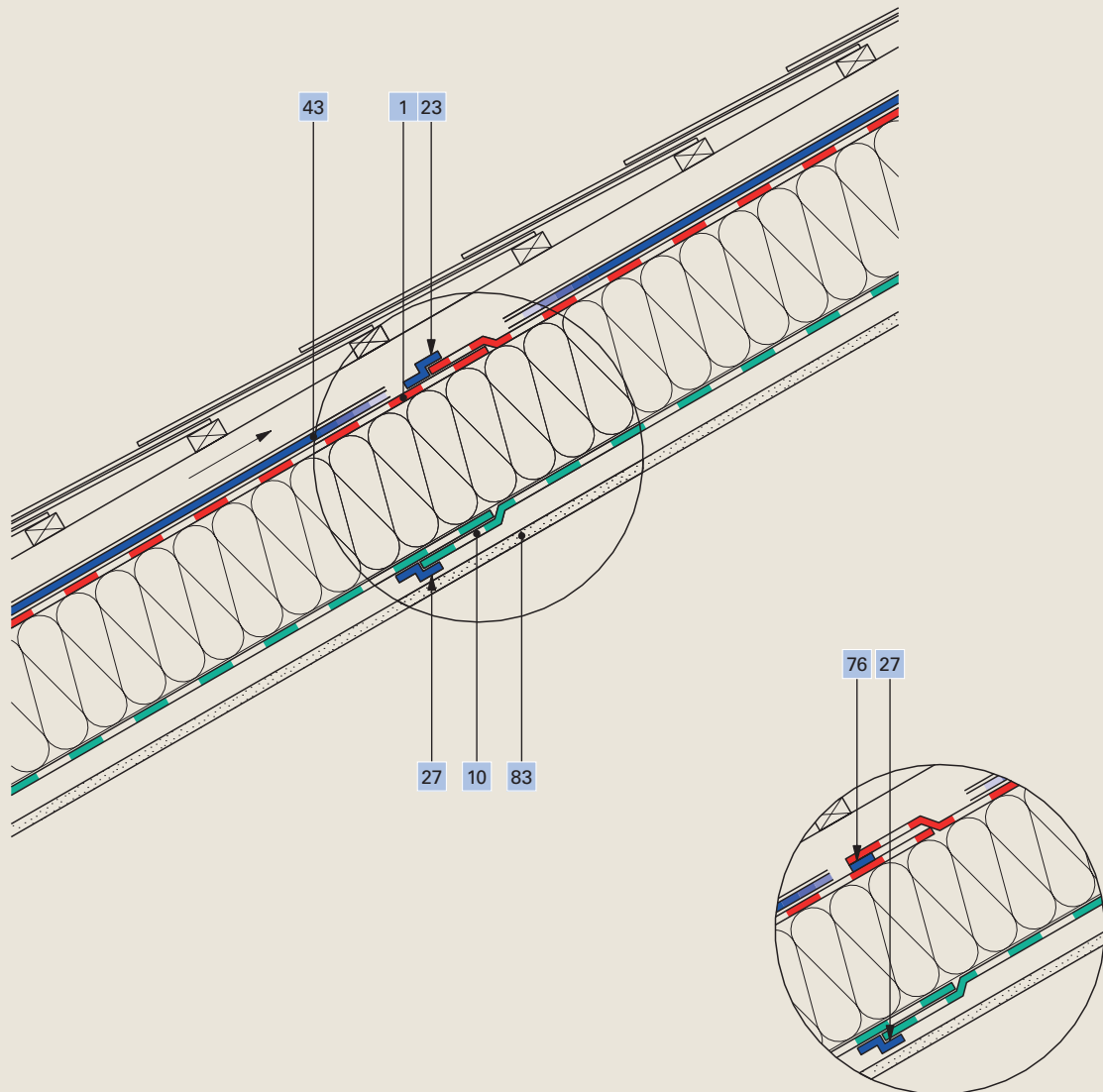
83 Revêtement intérieur

85 Construction

# Toiture

▀ Toit en ardoise

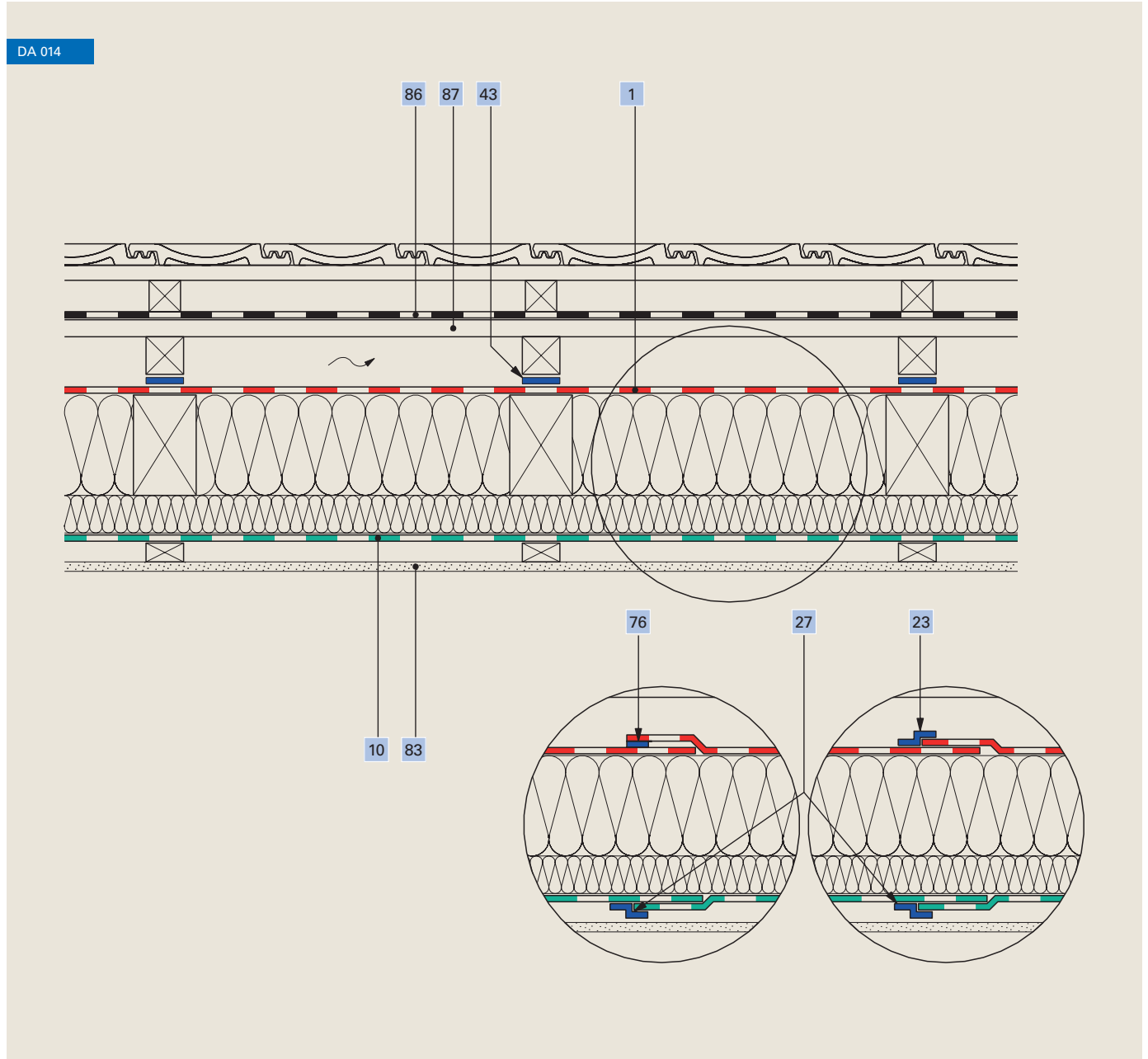
DA 013



1	Lé de sous-toiture <b>Ampatop® Secura (plus)</b>	43	Bande d'étanchéité pour clous <b>Ampacoll® ND.Band</b>
10	Pare-vapeur <b>Ampatex® DB 90</b>	76	Autre solution de collage: Rubans adhésifs intégrés ( <b>Ampatop® Secura plus</b> )
23	Ruban adhésif <b>Ampacoll® XT, 60 mm</b>	83	Revêtement intérieur
27	Ruban adhésif <b>Ampacoll® INT</b>		

# Toiture

## ▀ Toit avec double sous-couverture

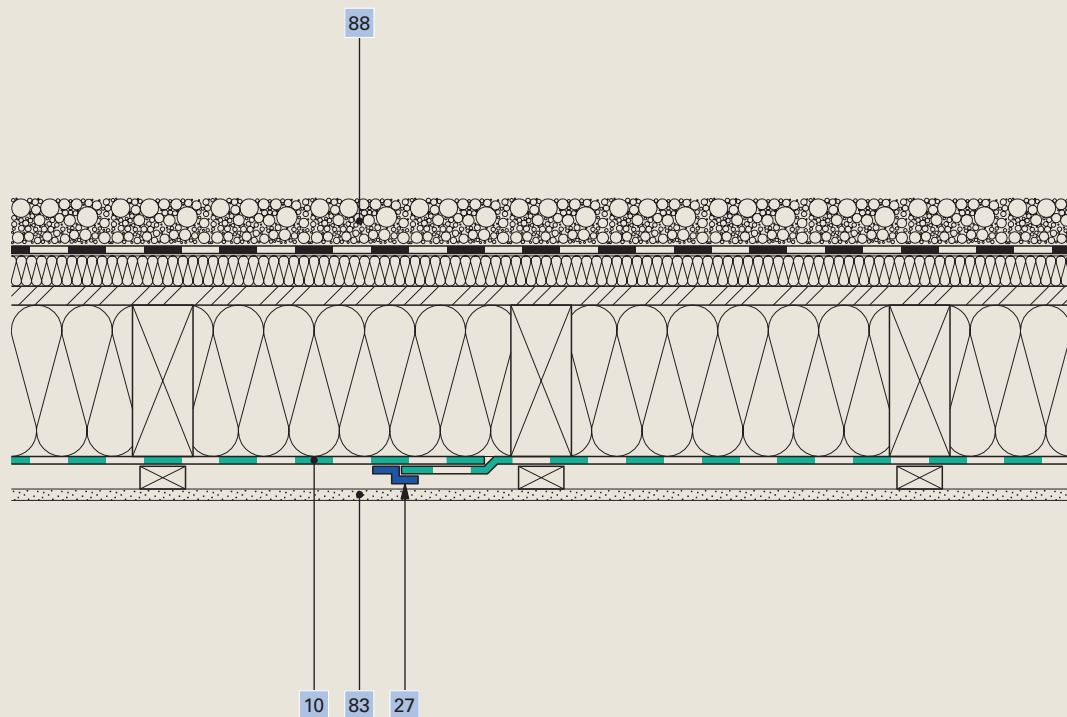


1	Lé de sous-toiture <b>Ampatop® Secura (plus)</b>	76	Autre solution de collage: Ruban adhésif intégré ( <b>Ampatop® Secura plus</b> )
10	Pare-vapeur <b>Ampatex® DB 90</b>	86	Lé de bitume
23	Ruban adhésif <b>Ampacoll® XT, 60 mm</b>	87	Lambrissage
27	Ruban adhésif <b>Ampacoll® INT</b>	83	Revêtement intérieur
43	Bande d'étanchéité pour clous <b>Ampacoll® ND.Band</b>		

# Toiture

▀ Toit plat avec revêtement extérieur étanche à la diffusion

DA 015



10 Pare-vapeur **Ampatex® Variano**

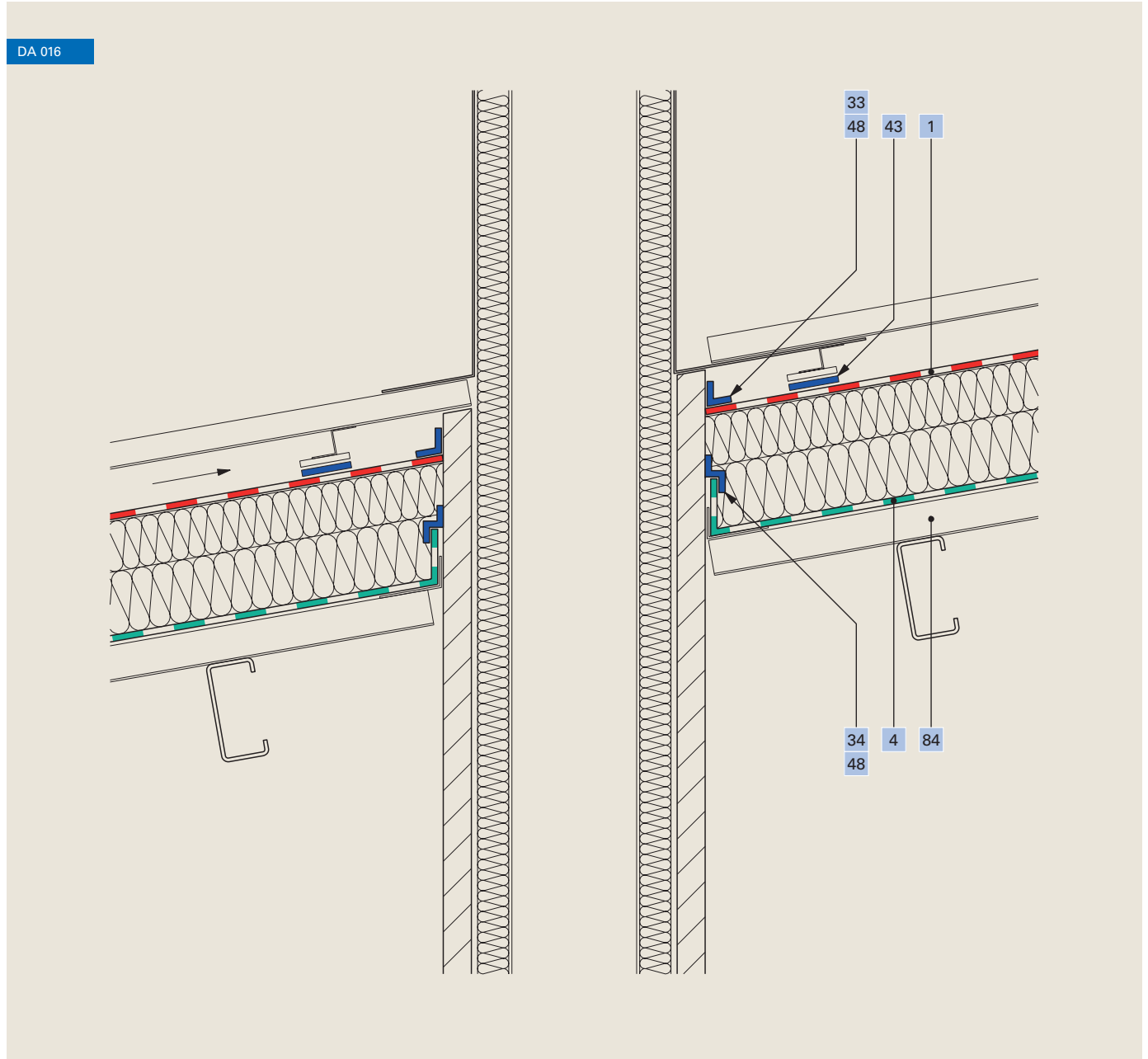
27 Ruban adhésif **Ampacoll® INT**

83 Revêtement intérieur

88 Gravier rond, hauteur de remplissage 60 mm

# Toiture, ouverture

Cheminée traversant une toiture en profilé d'acier trapézoïdal

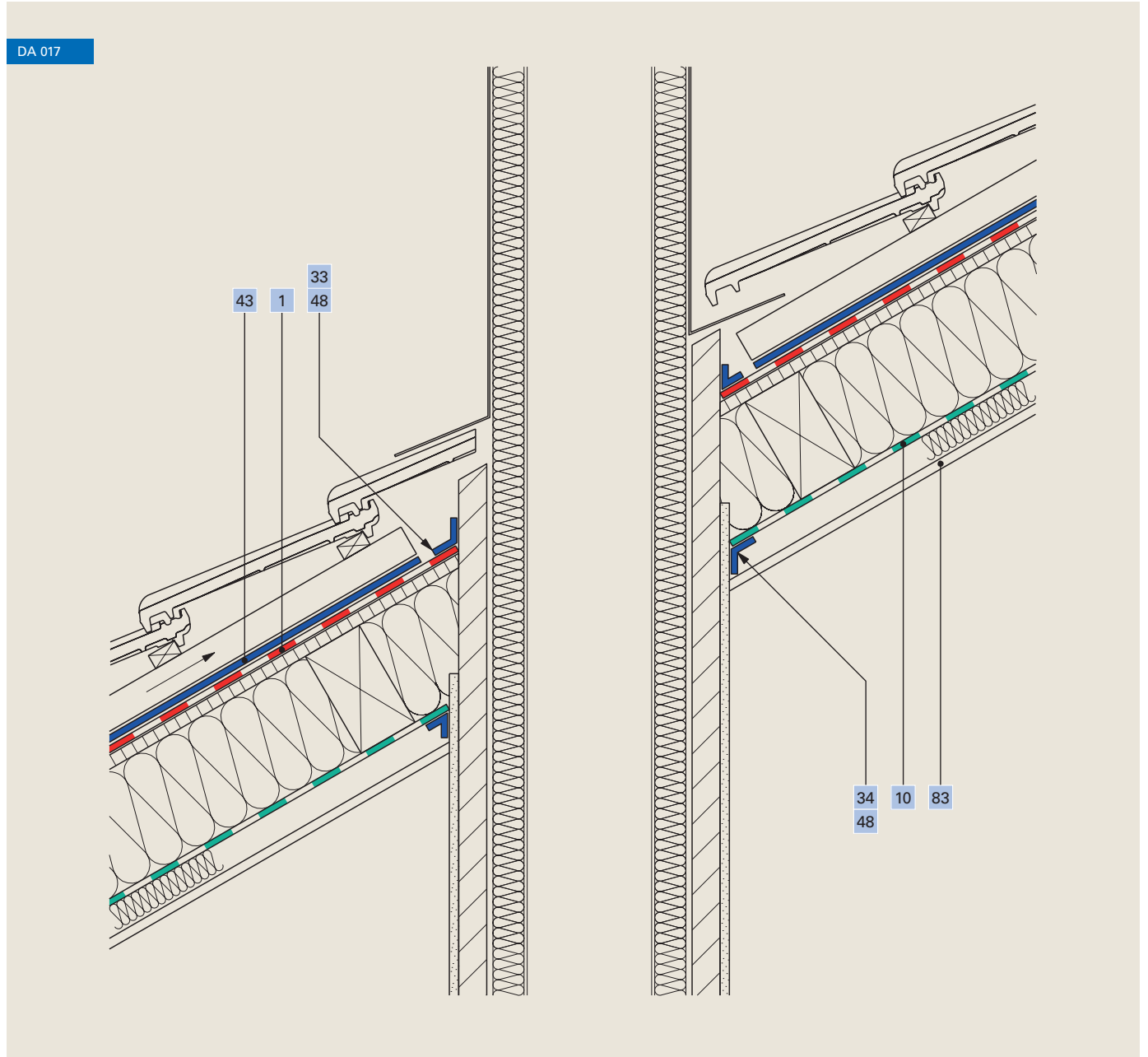


1	Lé de sous-toiture <b>Ampatop® Protecta (plus)</b>	43	Taquets d'étanchéité pour clous <b>Ampacoll® ND</b>
4	Lé sur lambrissage <b>Ampatex® SB 130</b>	48	Apprêt primaire <b>Ampacoll® Airmax</b>
33	Ruban adhésif <b>Ampacoll® BK 535, 80 mm</b>	84	Profilés en tôle
34	Ruban adhésif <b>Ampacoll® BK 535, 50 mm</b>		



# Toiture, ouverture

Cheminée traversant l'isolation entre chevrons et la couverture de tuile

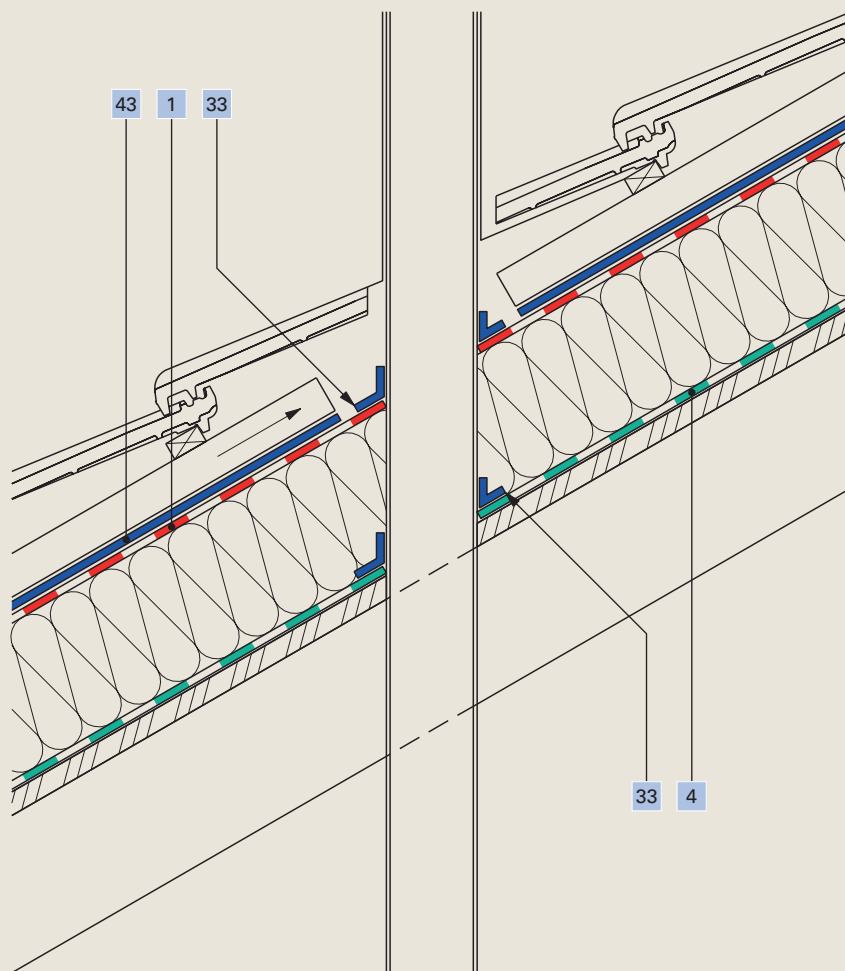


1	Lé de sous-toiture <b>Ampatop® Protecta (plus)</b>	43	Bande d'étanchéité pour clous <b>Ampacoll® ND.Band</b>
10	Pare-vapeur <b>Ampatex® DB 90</b>	48	Apprêt primaire <b>Ampacoll® Primax</b>
33	Ruban adhésif <b>Ampacoll® BK 535, 80 mm</b>	83	Revêtement intérieur
34	Ruban adhésif <b>Ampacoll® BK 535, 50 mm</b>		

# Toiture, ouverture

▀ Avec ruban adhésif simple face, isolation sur chevrons

DA 018



1 Lé de sous-toiture **Ampatop® Protecta (plus)**

4 Lé sur lambrissage **Ampatex® SB 130**

33 Ruban adhésif **Ampacoll® BK 535, 80 mm**

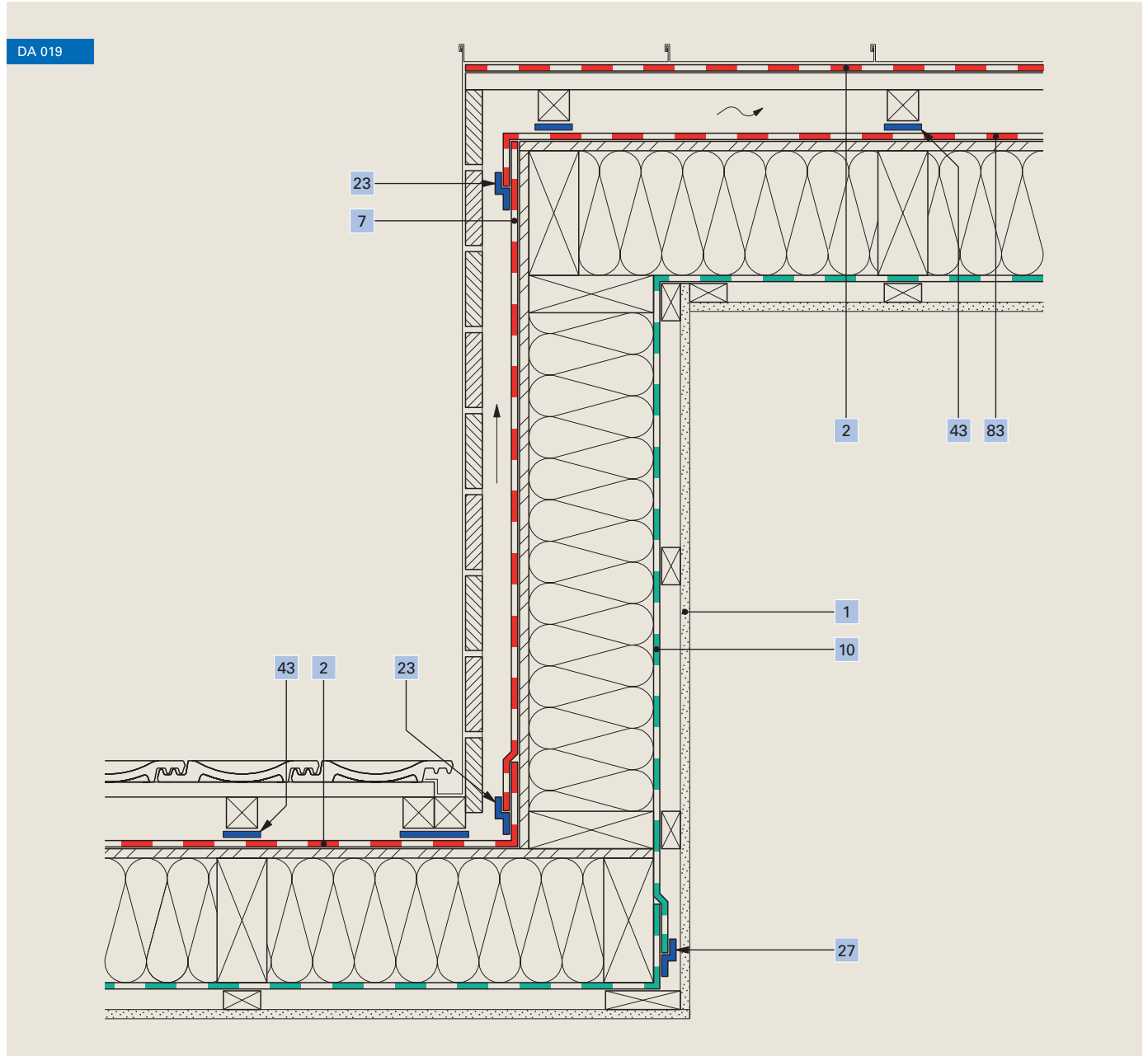
43 Bande d'étanchéité pour clous **Ampacoll® ND.Band**

Ampack Suisse:  
071 858 38 00  
www.ampack.ch



# Toiture

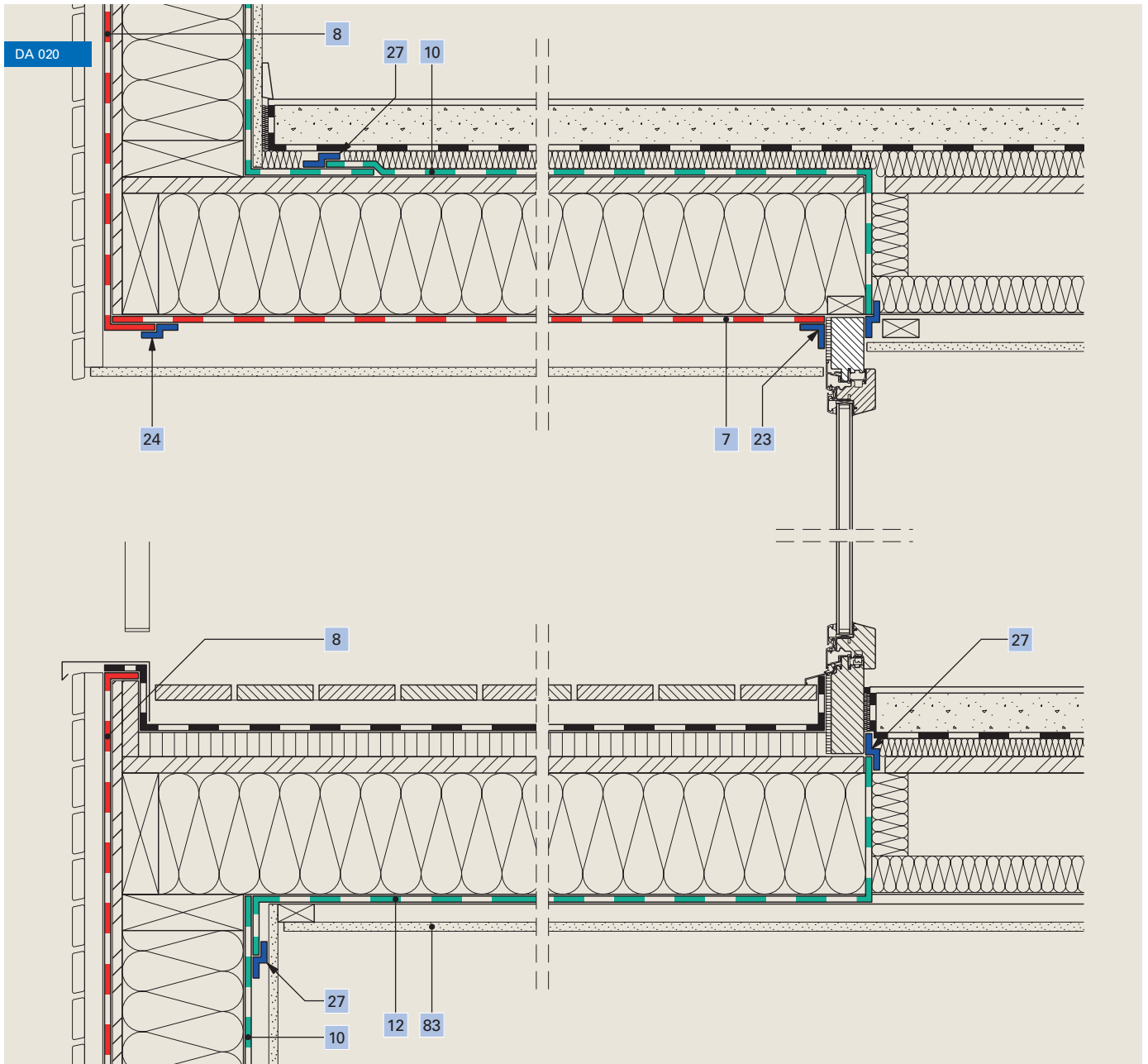
Lucarne avec revêtement extérieur étanche à la diffusion (tôle)



1	Lé de sous-toiture soudable <b>Ampatop® Seal</b>	23	Ruban adhésif <b>Ampacoll® XT</b> , 60 mm
2	Couche de séparation <b>Tyvek® Metal</b>	27	Ruban adhésif <b>Ampacoll® INT</b>
7	Etanchéité au vent <b>Tyvek® H1</b>	43	Bande d'étanchéité pour clous <b>Ampacoll® ND.Band</b>
10	Pare-vapeur <b>Ampatex® Variano</b>	83	Revêtement intérieur

# Toiture

## Plafond de loggia et sol de loggia

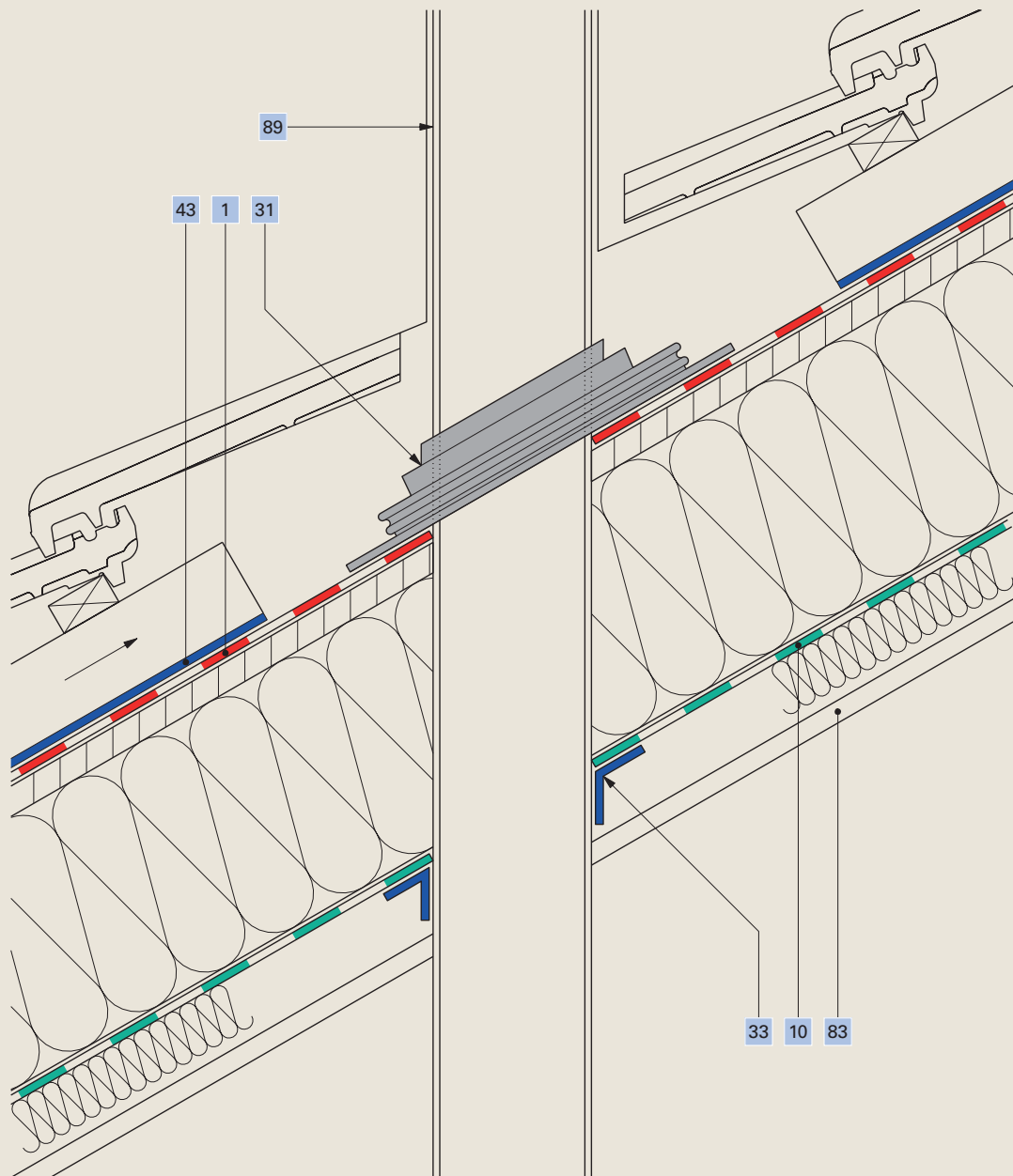


7	Etanchéité au vent Tyvek® H1	24	Ruban adhésif Ampacoll® UV
8	Etanchéité au vent Tyvek® UV Facade	27	Ruban adhésif Ampacoll® INT
10	Pare-vapeur Ampatex® Variano	83	Revêtement intérieur
12	Barrière vapeur Sisalex® 514		
23	Ruban adhésif Ampacoll® XT, 60 mm		

# Toiture, penetration

► Pénétration avec manchette

DA 021

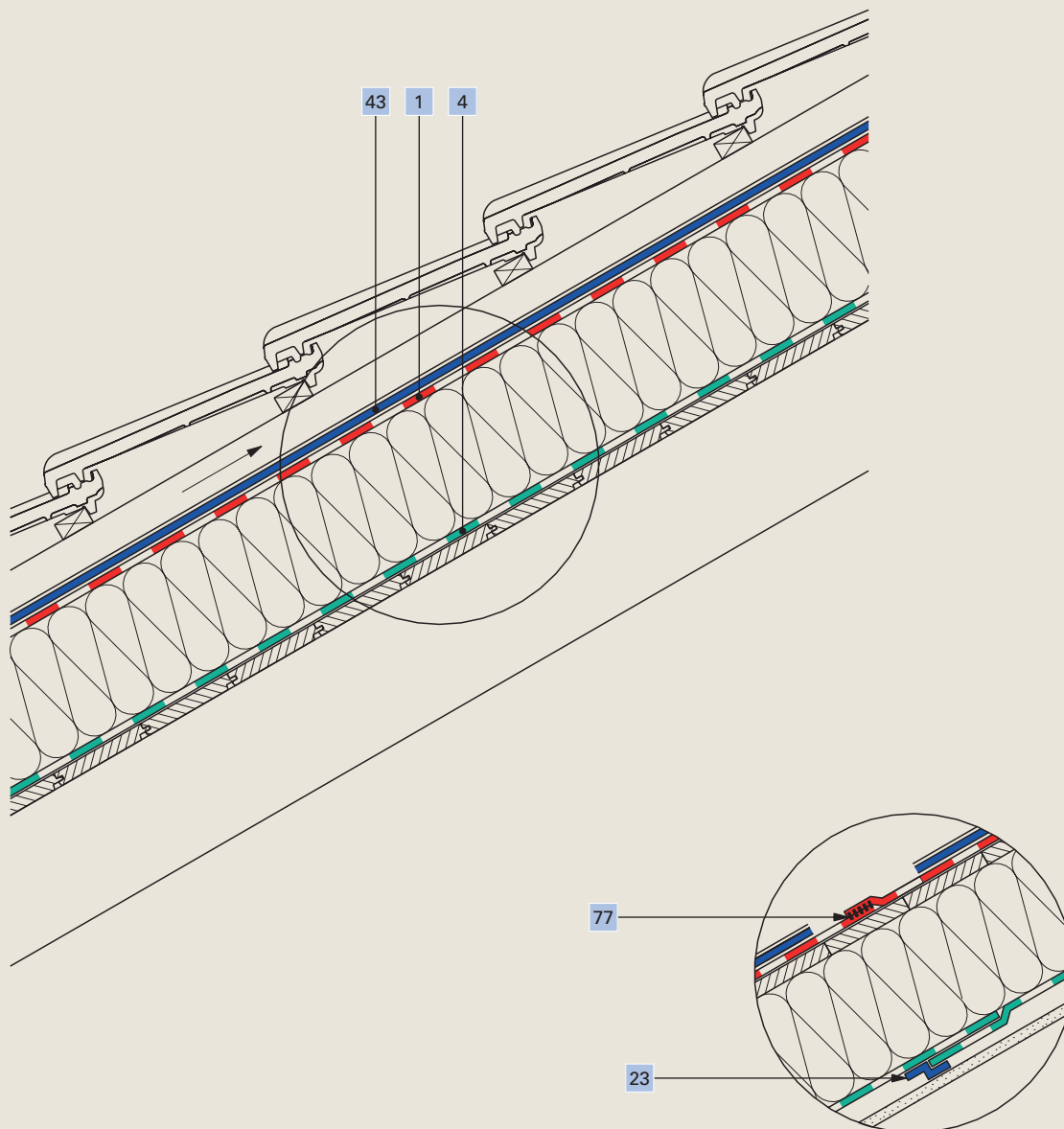


1	Lé de sous-toiture Ampatop® Protecta (plus)	43	Bande d'étanchéité pour clous Ampacoll® ND.Band
10	Pare-vapeur Ampatex® DB 90	83	Revêtement intérieur
31	Manchette Ampacoll® Install 100	89	Conduite d'aération Ø 100 – 130 mm
33	Ruban adhésif Ampacoll® BK 535, 50 mm		

# Toiture, isolation sur chevrons

▀ Lé de sous-toiture soudable

DA 022



1 Lé de sous-toiture soudable **Ampatop® Seal**

4 Lé sur lambrissage **Ampatex® SB 130**

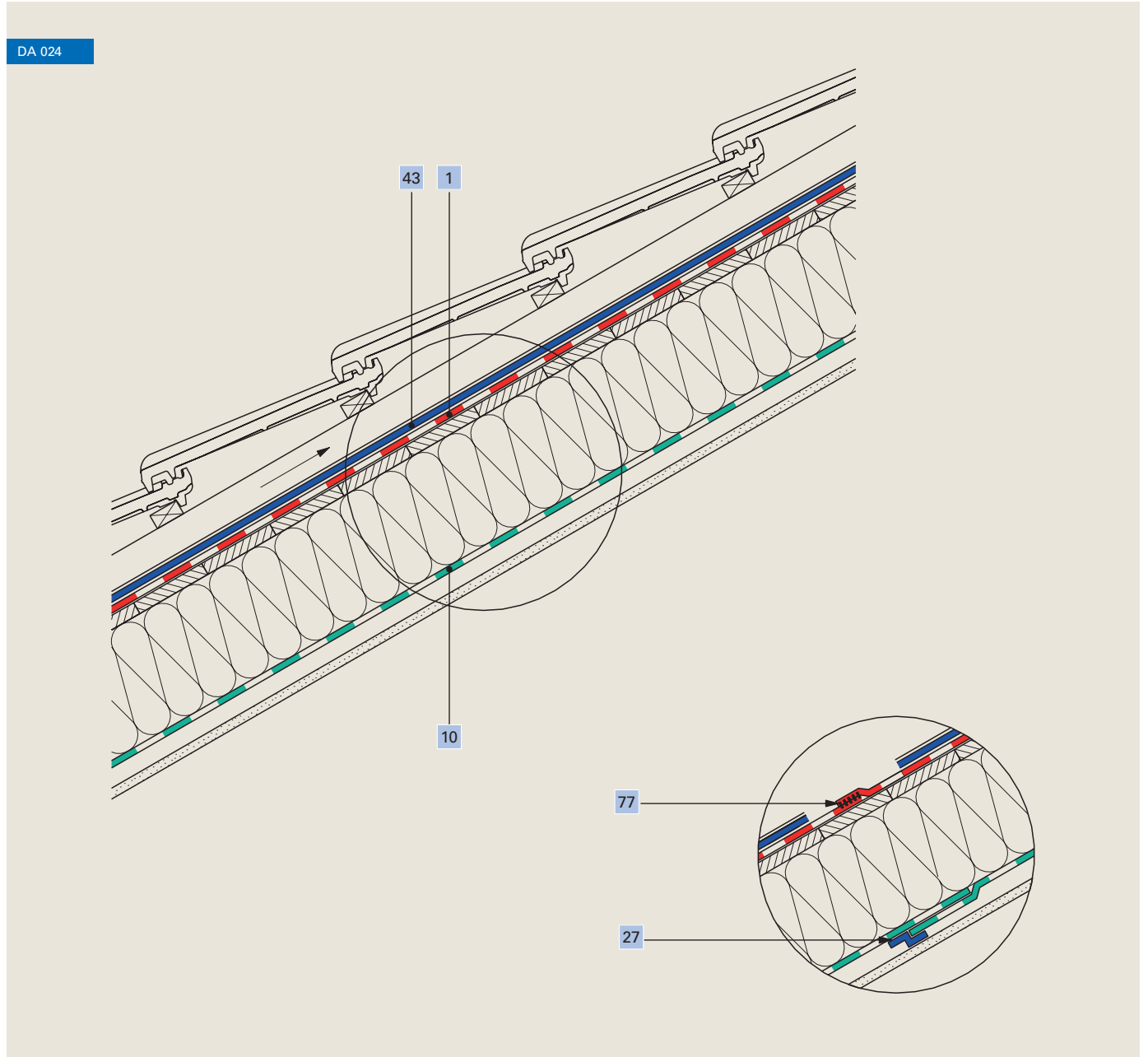
23 Ruban adhésif **Ampacoll® XT**, 60 mm

43 Bande d'étanchéité pour clous **Ampacoll® ND.Band**,  
à partir d'une pente de toit de 25°

77 Soudure au moyen d'**Ampacoll® LiquiSeal** ou à l'air chaud

# Toiture, isolation entre chevrons

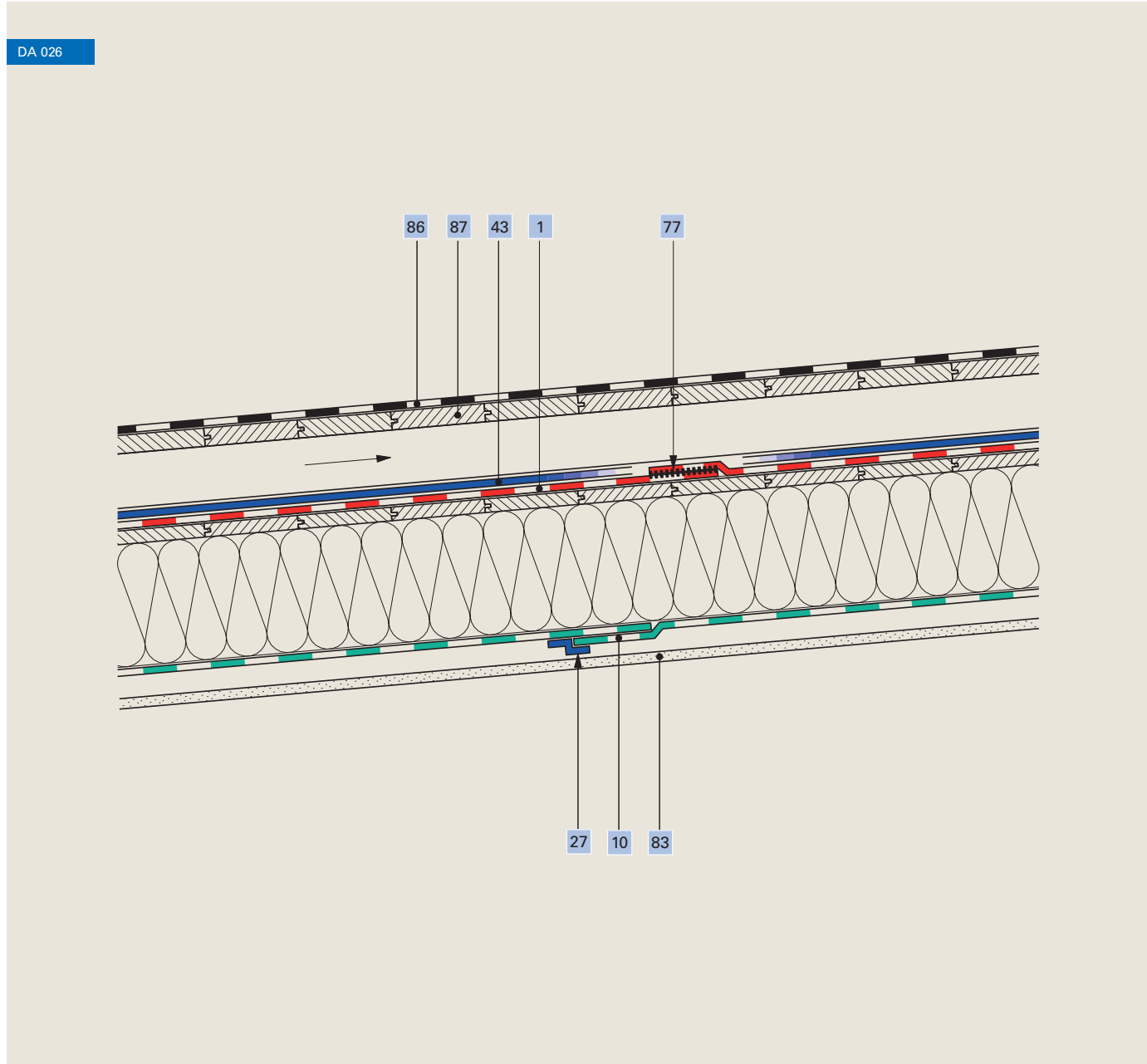
▀ Lé de sous-toiture soudable



1	Lé de sous-toiture soudable <b>Ampatop® Seal</b>	43	Bande d'étanchéité pour clous <b>Ampacoll® ND.Band</b> , à partir d'une pente de toit de 25°
10	Pare-vapeur <b>Ampatex® DB 90</b>	77	Soudure au moyen d' <b>Ampacoll® LiquiSeal</b> ou à l'air chaud
27	Ruban adhésif <b>Ampacoll® INT</b>		

# Toiture

▀ Toiture à faible pente avec lame d'air ventilée, pente de toit  $\geq 5^\circ$



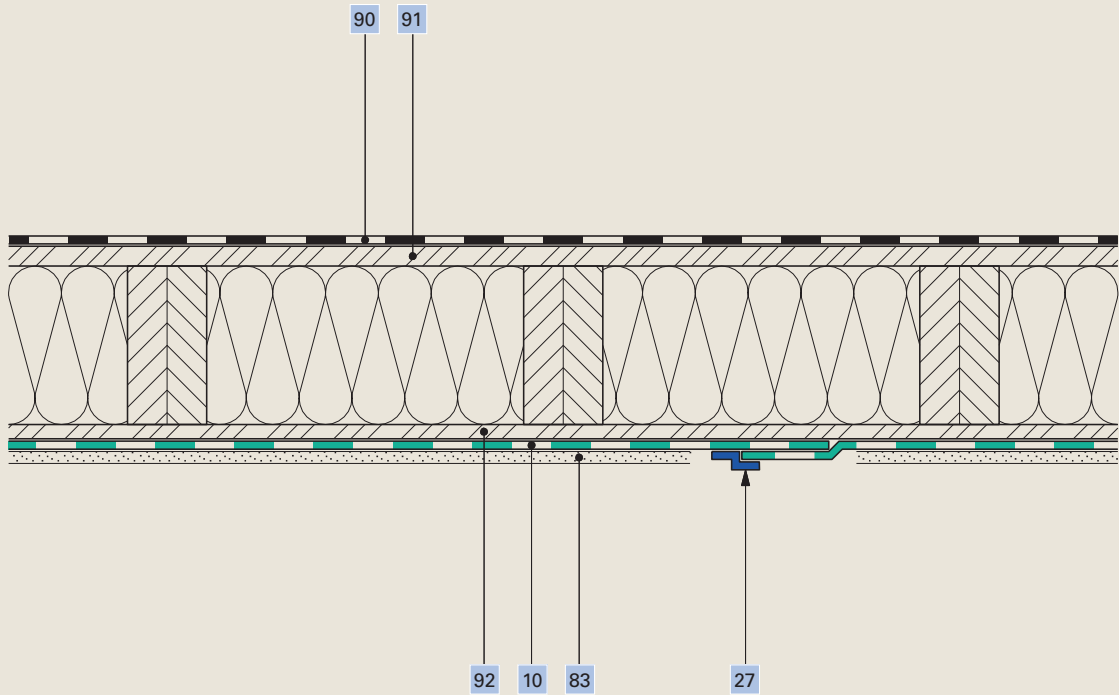
1	Lé de sous-toiture soudable <b>Ampatop® Seal</b>		Bande d'étanchéité pour clous
10	Pare-vapeur <b>Ampatex® DB 90</b>	43	Pente de toit < 25°: <b>Ampacoll® ND duo</b> Pente de toit $\geq 25^\circ$ : <b>Ampacoll® ND.Band</b>
27	Ruban adhésif <b>Ampacoll® INT</b>	77	Soudure au moyen d' <b>Ampacoll® LiquiSeal</b> ou à l'air chaud
		83	Revêtement intérieur
		86	Lé de bitume
		87	Lambrissage



# Toiture

▀ Toiture plate avec étanchéité sombre visible

DA 027



10 Pare-vapeur **Ampatex® Variano**  
(respecter les conditions climatiques locales)

27 Ruban adhésif **Ampacoll® INT**

83 Revêtement intérieur

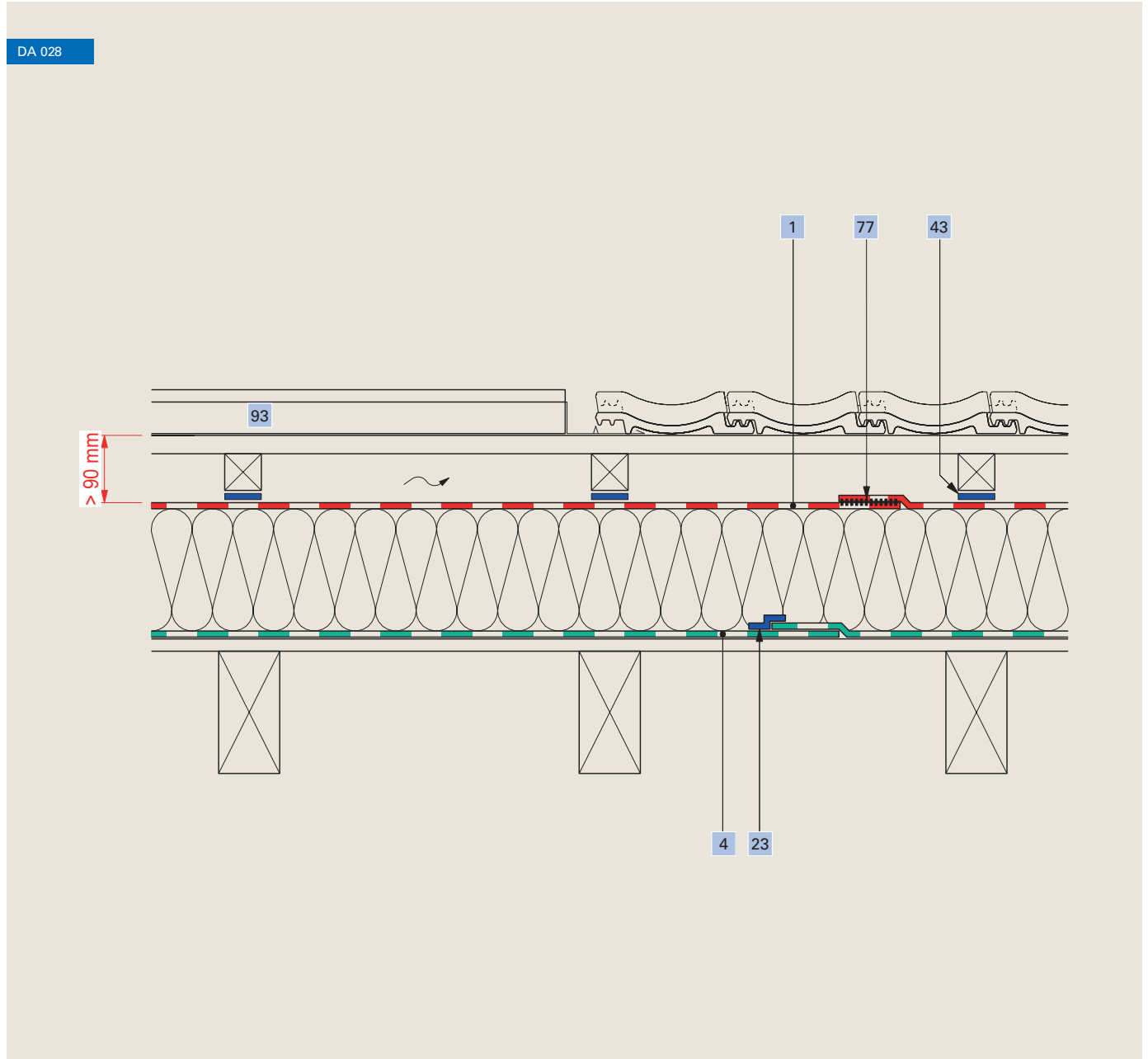
90 Etanchéité EPDM

91 Panneau OSB-3 25 mm

92 Panneau OSB-3 18 mm

# Toiture

▀ Panneaux solaires, cellules photovoltaïques



1	Lé de sous-toiture soudable <b>Ampatop® Seal</b>		Bande d'étanchéité pour clous
4	Lé sur lambrissage <b>Ampatex® SB 130</b>	43	Pente de toit < 25°: <b>Ampacoll® ND duo</b> Pente de toit ≥ 25°: <b>Ampacoll® ND.Band</b>
23	Ruban adhésif <b>Ampacoll® XT</b> , 60 mm	77	Soudure au moyen d' <b>Ampacoll® LiquiSeal</b> ou à l'air chaud
		93	Installation solaire thermique