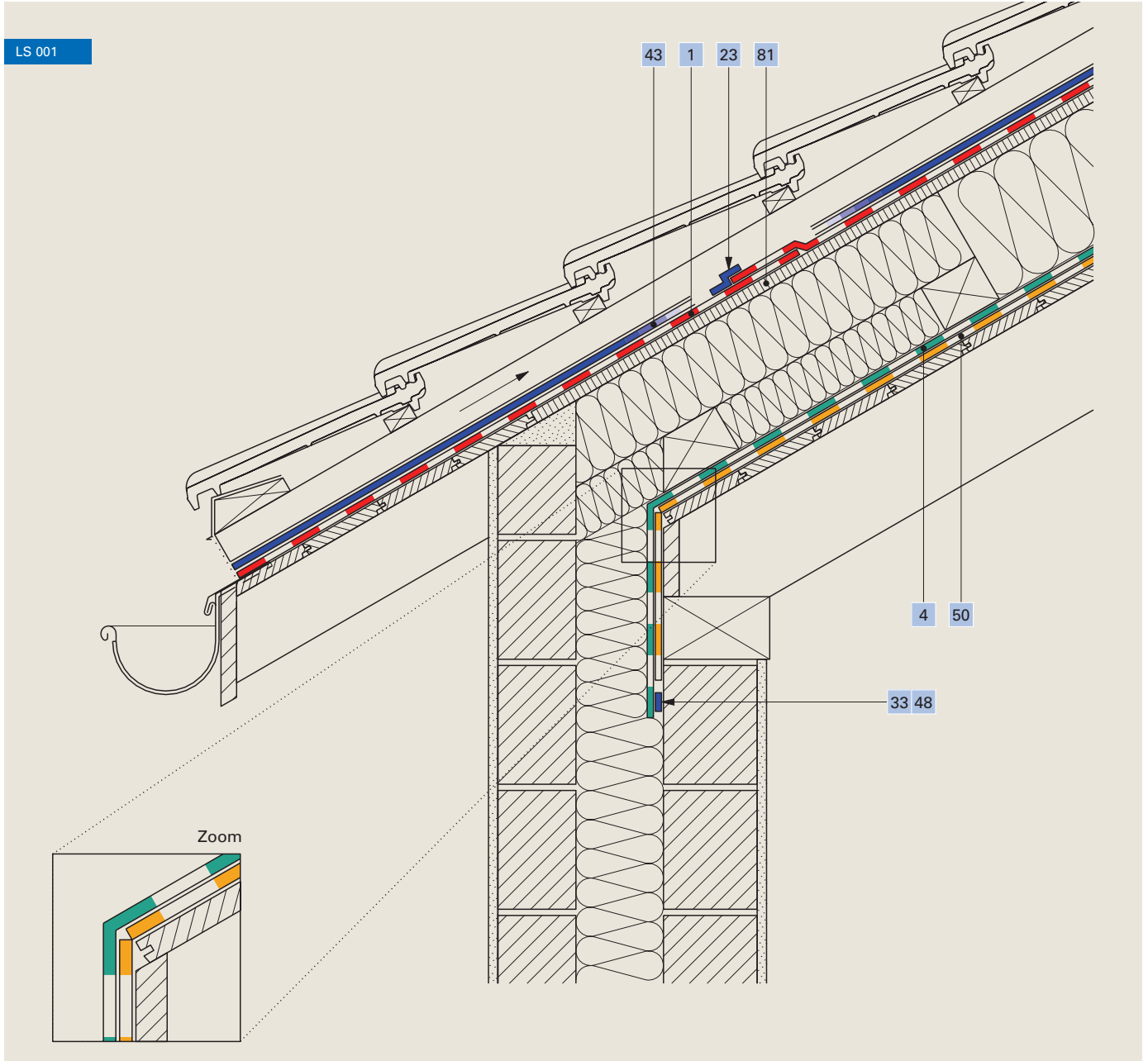


Isolation phonique, toiture

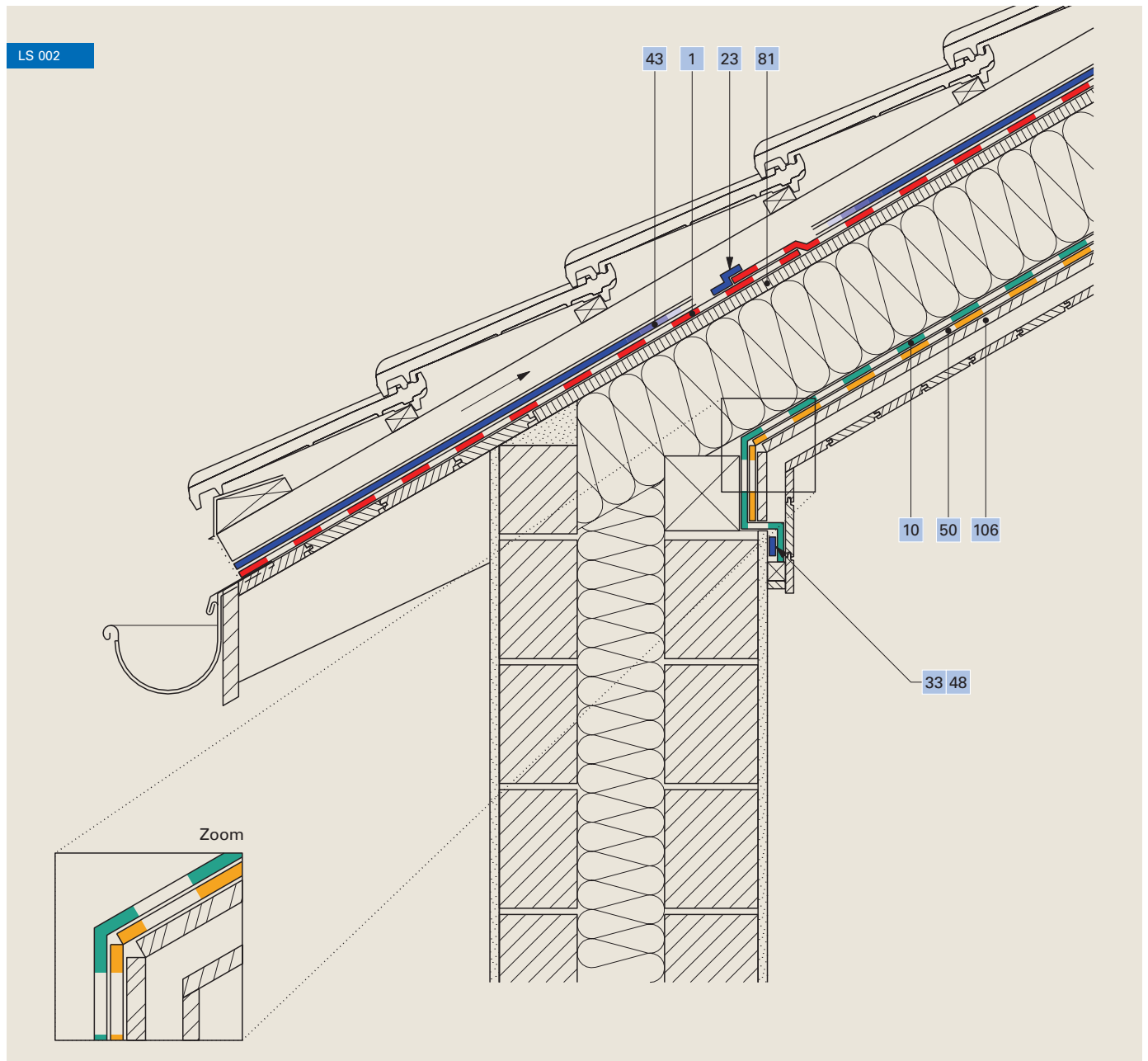
Contre le bruit de l'extérieur, isolation sur chevrons



1	Lé de sous-toiture Ampatop® Protecta (plus)	43	Bande d'étanchéité pour clous Ampacoll® ND.Band
4	Lé sur lambrissage Ampatex® SB 130	50	Feuille lourde Idikell® M 4001/05
23	Ruban adhésif Ampacoll® XT, 60 mm	81	Panneau mou isolant
33 48	Ruban adhésif Ampacoll® BK 530, 15 mm / Ampacoll® Primax		

Isolation phonique, toiture

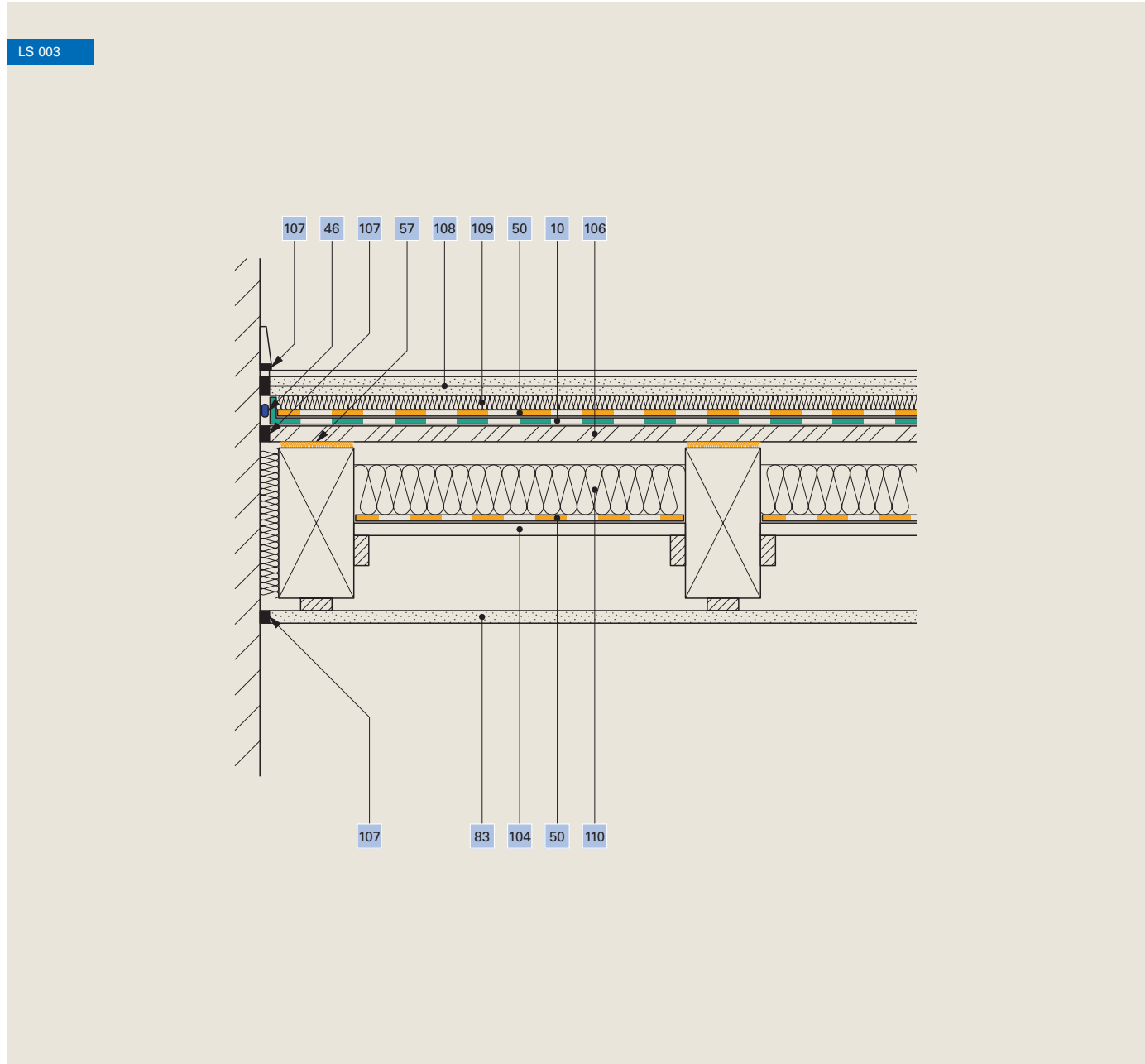
Contre le bruit de l'extérieur, isolation entre chevrons



1	Lé de sous-toiture Ampatop® Protecta (plus)	43	Bande d'étanchéité pour clous Ampacoll® ND.Band
10	Pare-vapeur Ampatex® DB 90	50	Feuille lourde Idikell® M 4001/05
23	Ruban adhésif Ampacoll® XT, 60 mm	81	Panneau mou isolant
33 48	Ruban adhésif Ampacoll® BK 530, 15 mm / Ampacoll® Primax	106	Panneau aggloméré

Isolation phonique, plafond

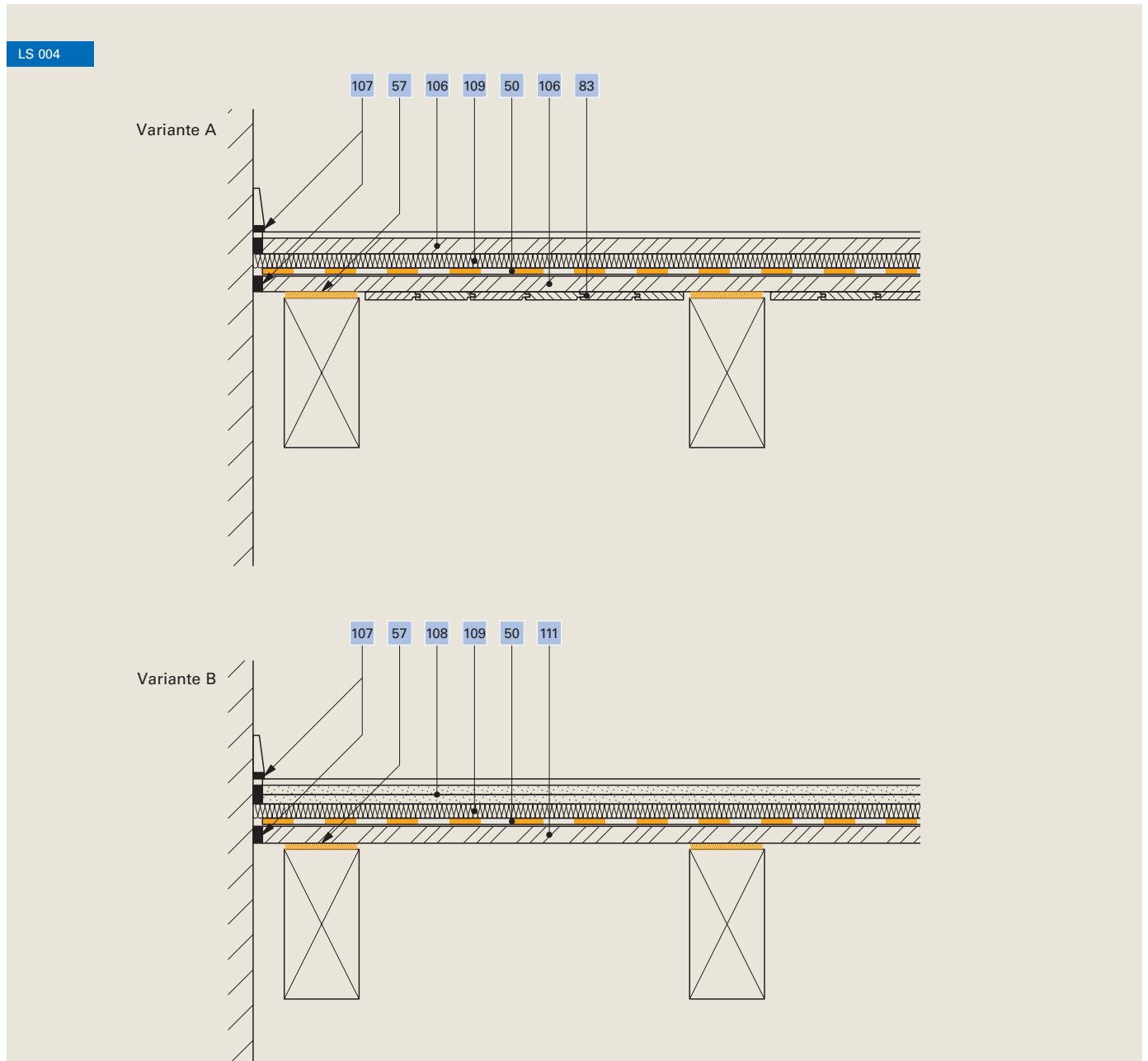
▀ Poutrason de sol intermédiaire ajouté après coup



10	Couche d'étanchéité à l'air Ampatex® DB 90	106	Panneau aggloméré
46	Adhésif de raccords aux bords Ampacoll® RA	107	Joint mastic à élasticité permanente
50	Feuille lourde Idikell® M 4001/05	108	Plaque de plâtre en fibres 2-couche
57	Feutre en bande 5 mm Ampaphon® Z 101/05 , 60 mm	109	Isolation contre les bruits d'impact
83	Revêtement	110	Isolation de l'espace creux
104	Couche de glissement		

Isolation phonique, plafond

Poutraison visible

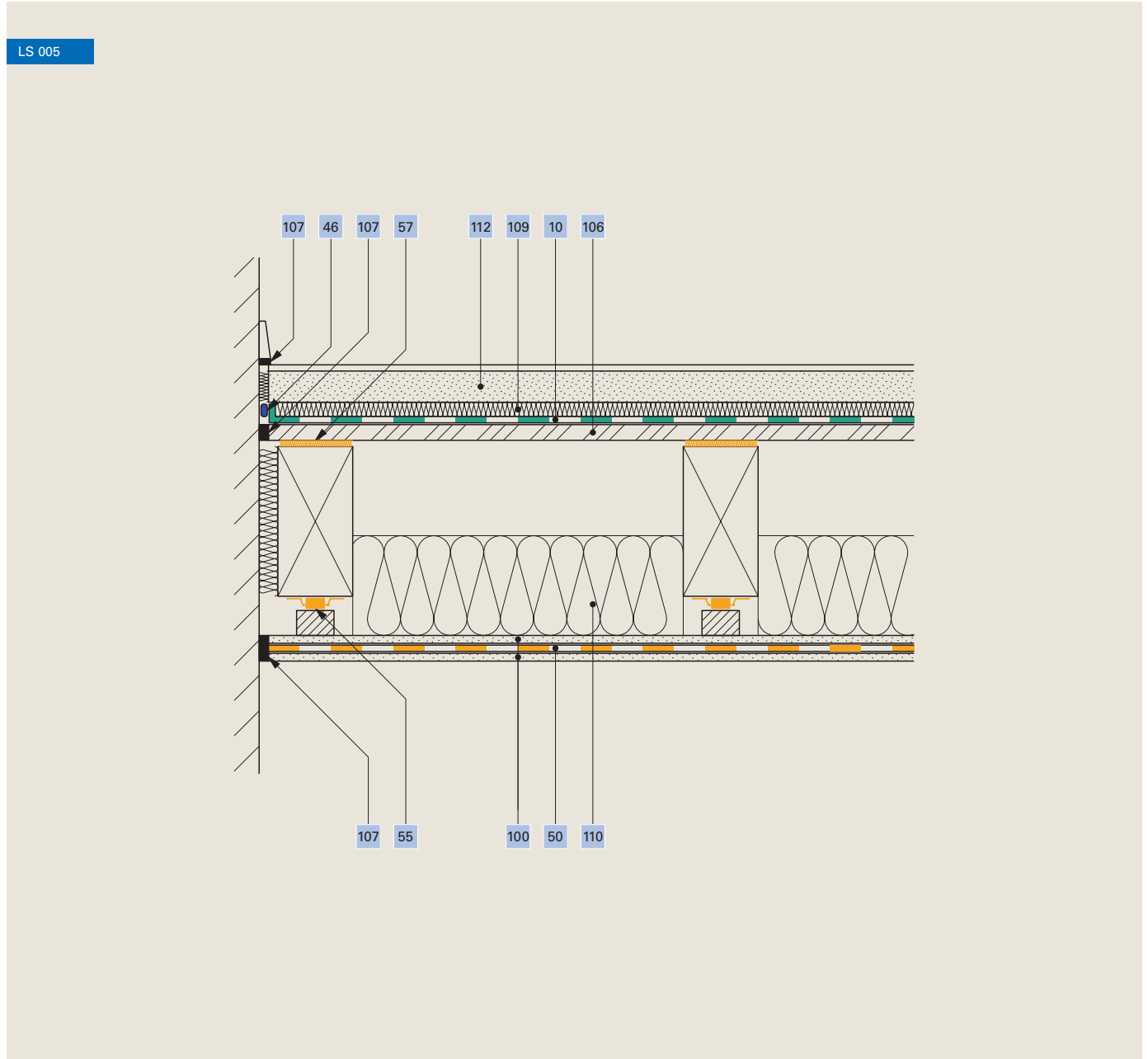


50	Feuille lourde ldikell® M 4001/05	107	Joint mastic à élasticité permanente
57	Feutre en bande 5 mm Ampaphon® Z 101/05 , 60 mm	108	Plaque de plâtre en fibres 2-couche
83	Revêtement	109	Isolation contre les bruits d'impact
106	Panneau aggloméré	111	Plaque triple couche

Remarque: Il n'y a pas de point de contact entre le chevron de la paroi et le mur.

Isolation phonique, plafond

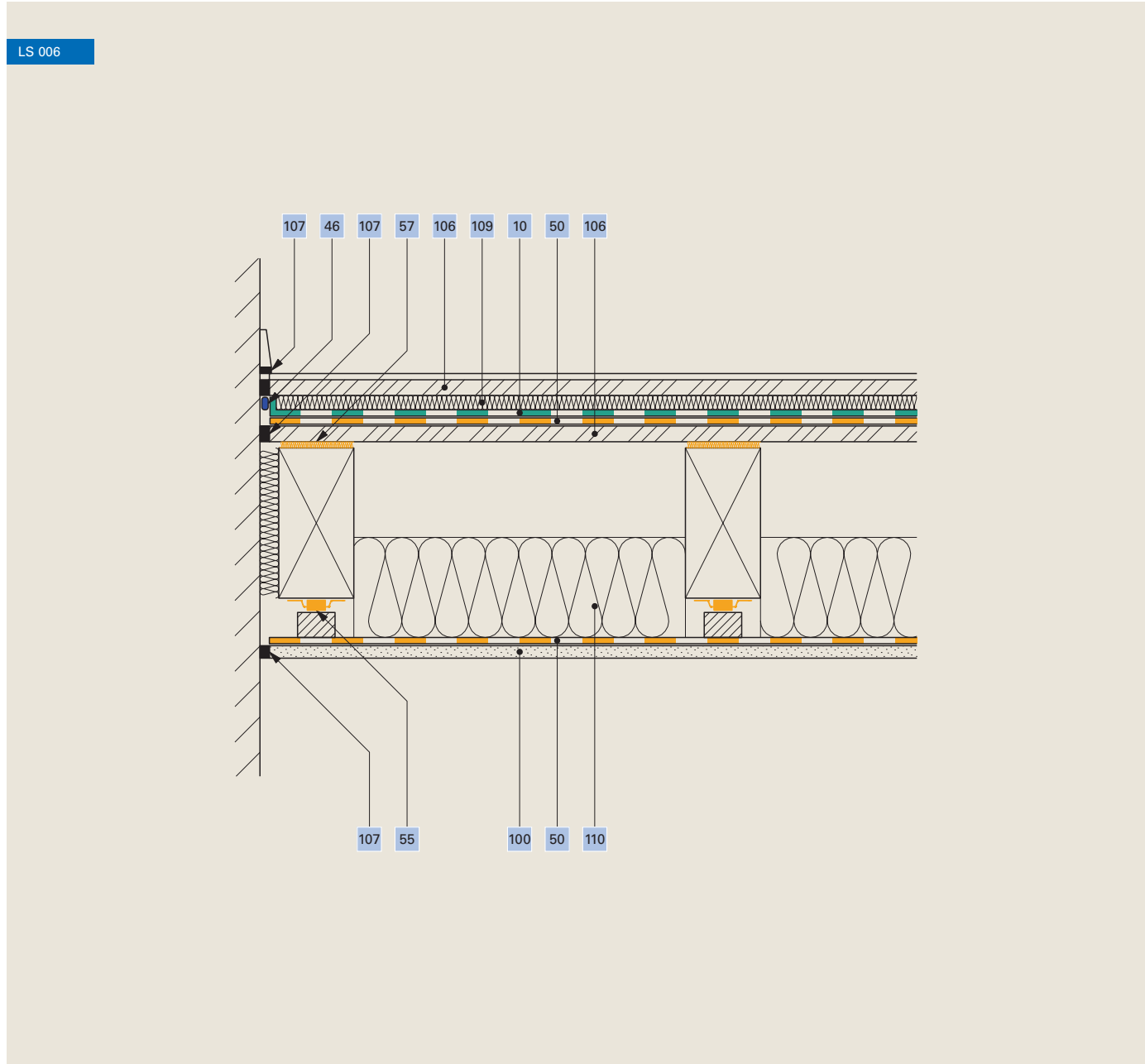
▀ Avec élément antivibratile, plafond de séparation pour appartement, chape liquide



10	Couche d'étanchéité à l'air Ampatex® DB 90	106	Panneau aggloméré
46	Adhésif de raccords aux bords Ampacoll® RA	107	Joint mastic à élasticité permanente
50	Feuille lourde Idikell® M 4001/05	109	Isolation contre les bruits d'impact
55	Élément antivibratile Ampaphon® Z 600	110	Isolation de l'espace creux
57	Feutre en bande 5 mm Ampaphon® Z 101/05, 60 mm	112	Chape liquide
100	Plaque de plâtre cartonné 12,5 mm		

Isolation phonique, plafond

▀ Avec élément antivibratile, plafond de séparation pour appartement, plancher de bois

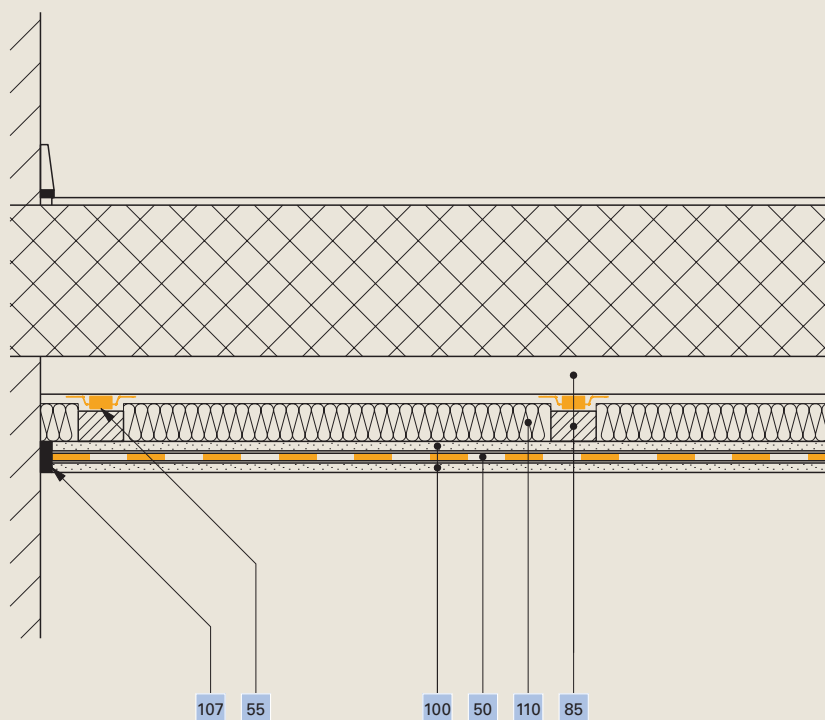


10	Couche d'étanchéité à l'air Ampatex® DB 90	100	Plaque de plâtre cartonné 18 – 20 mm
46	Adhésif de raccords aux bords Ampacoll® RA	106	Panneau aggloméré
50	Feuille lourde Idikell® M 4001/05	107	Joint mastic à élasticité permanente
55	Élément antivibratile Ampaphon® Z 600	109	Isolation contre les bruits d'impact
57	Feutre en bande 5 mm Ampaphon® Z 101/05, 60 mm	110	Isolation de l'espace creux

Isolation phonique, plafond

Amélioration de la dalle en béton, élément antivibratile

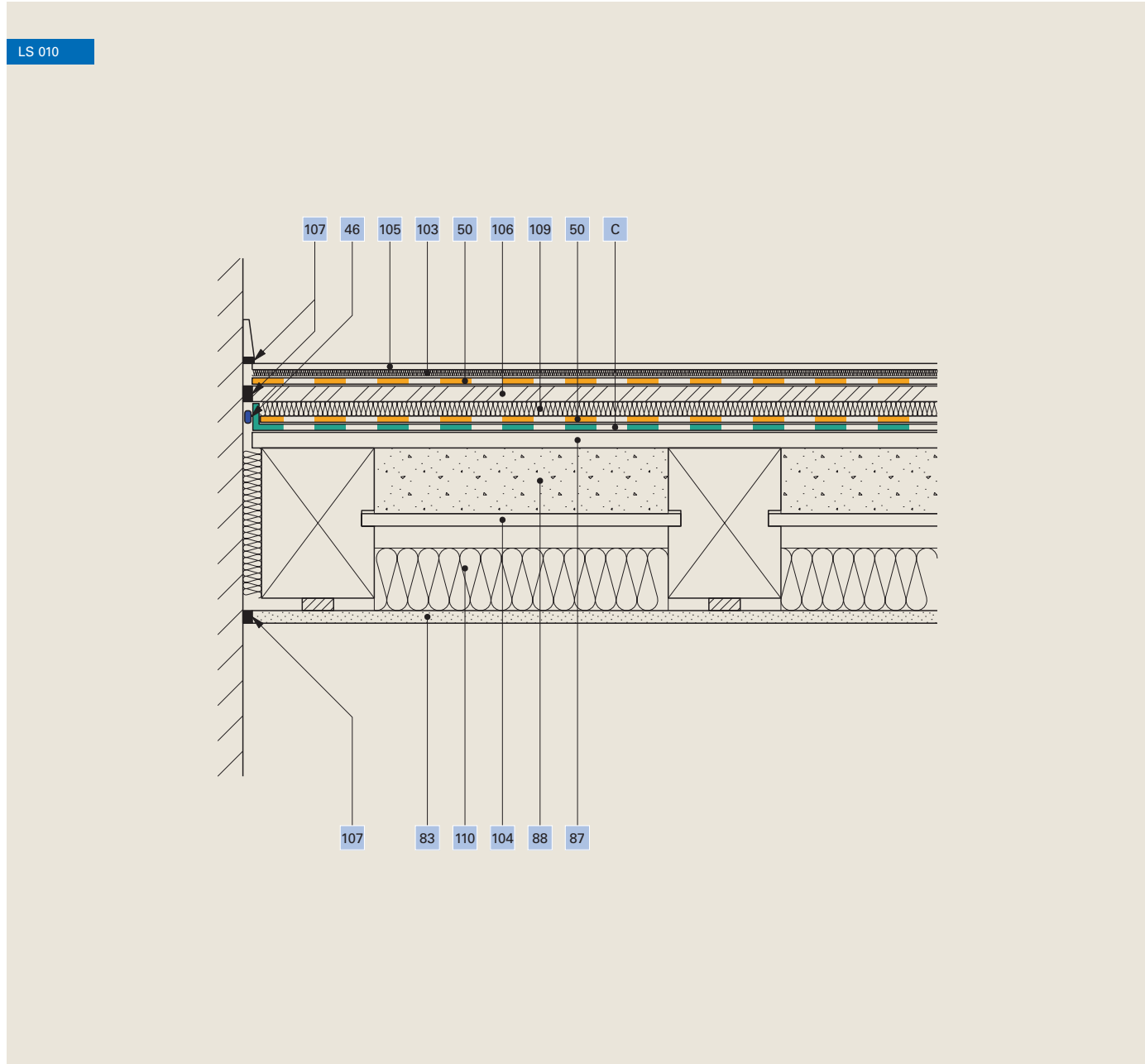
LS 008



50	Feuille lourde Idikell® M 4001/05	100	Plaque de plâtre cartonné 12,5 mm
55	Élément antivibratile Ampaphon® Z 600	107	Joint mastic à élasticité permanente
85	Lattage	110	Isolation de l'espace creux

Isolation phonique, plafond

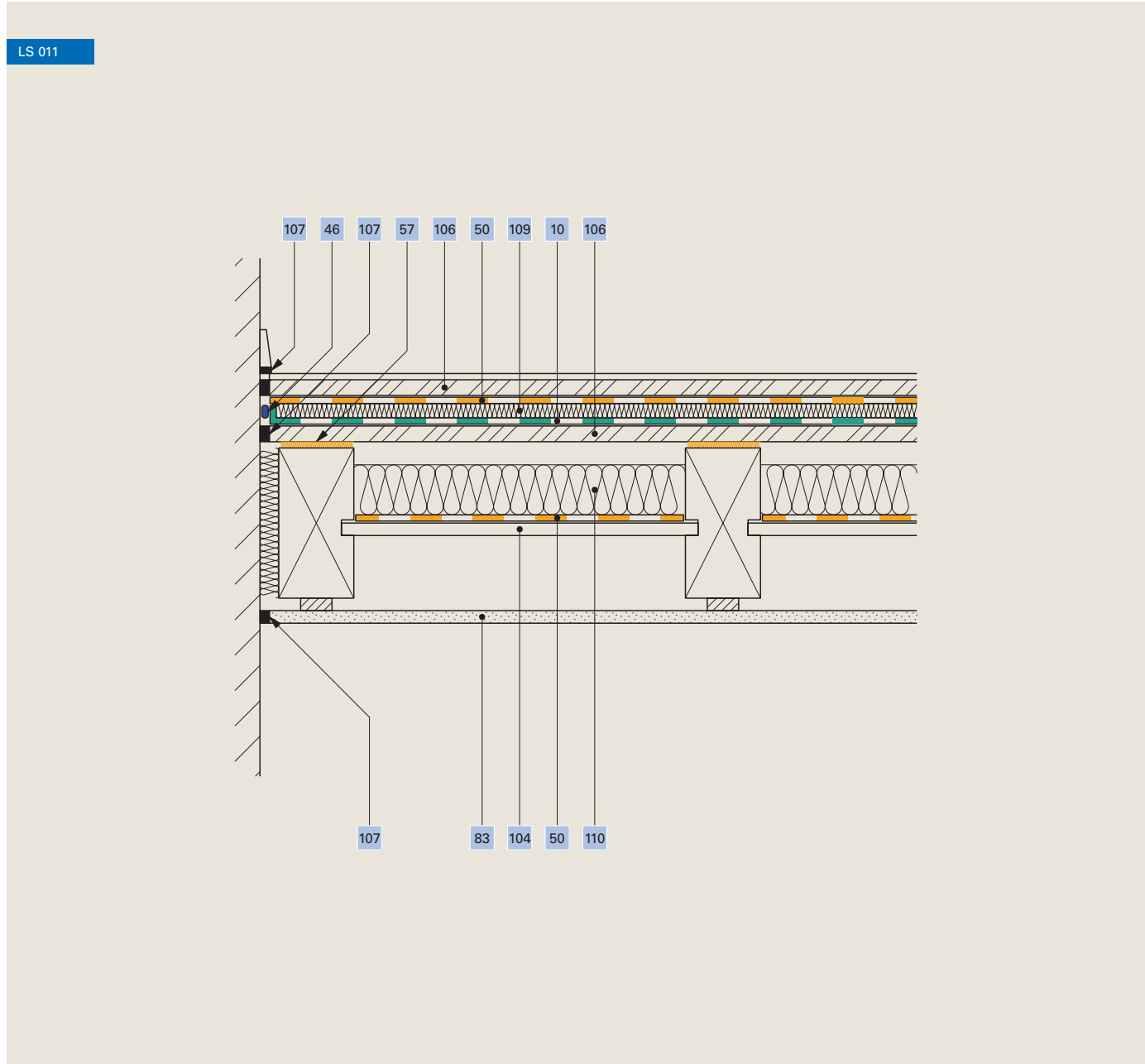
Amélioration de la structure du sol avec Idikell®



10	Couche d'étanchéité à l'air Ampatex® DB 90	104	Couche de glissement
46	Adhésif de raccords aux bords Ampacoll® RA	105	Revêtement de sol flottant
50	Feuille lourde Idikell® M 4001/05	106	Panneau aggloméré
83	Revêtement	107	Joint mastic à élasticité permanente
87	Lambrisage	109	Isolation contre les bruits d'impact
88	Fibre	110	Isolation de l'espace creux
103	Support en feutre		

Isolation phonique, plafond, assainissement par le haut

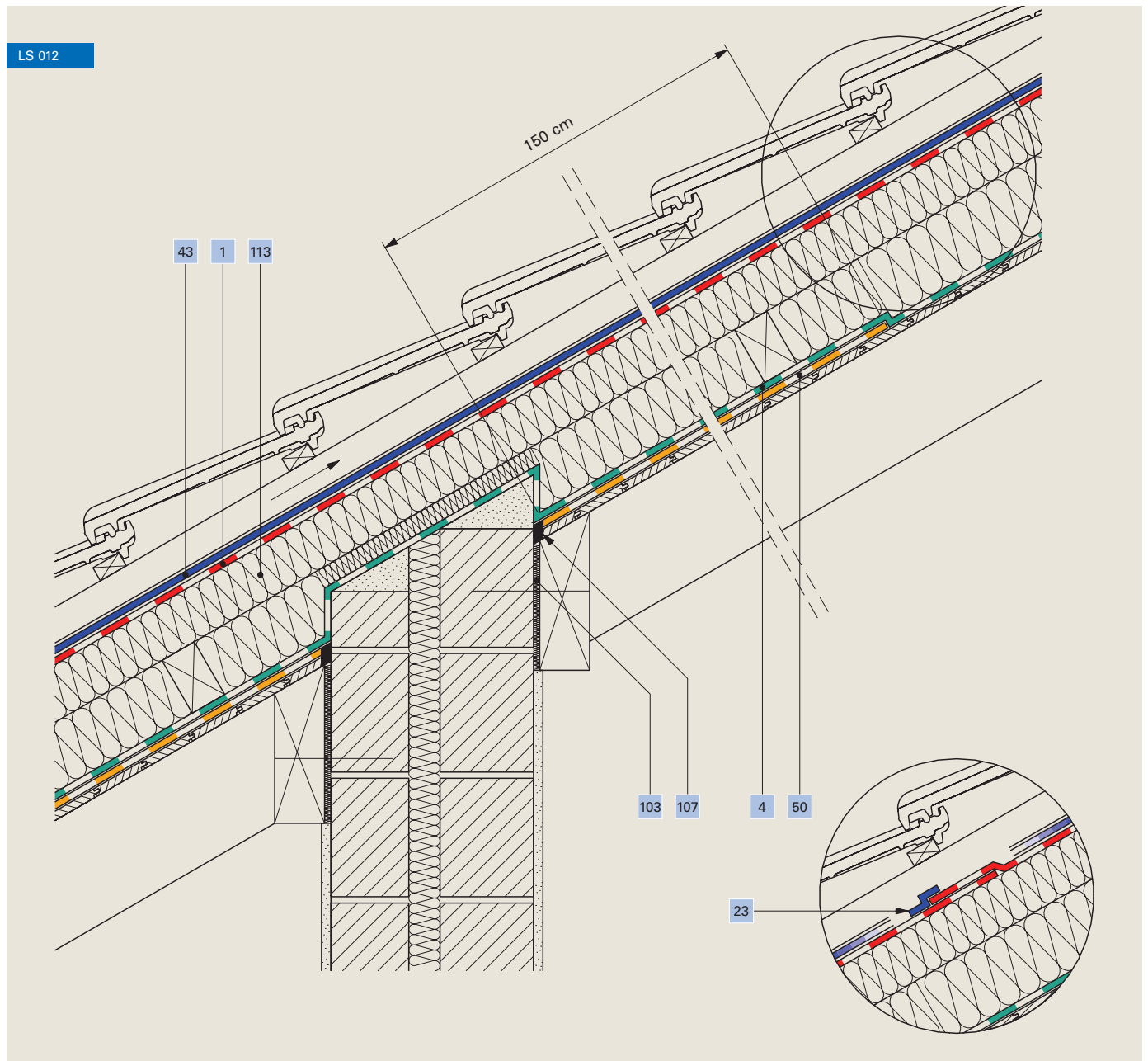
▀ Poutrason avec couche de glissement, plafond de séparation pour appartement



10	Couche d'étanchéité à l'air Ampatex® DB 90	104	Couche de glissement existant
46	Adhésif de raccords aux bords Ampacoll® RA	106	Panneau aggloméré
50	Feuille lourde Idikell® M 4001/05	107	Joint mastic à élasticité permanente
57	Feutre en bande 5 mm Ampaphon® Z 101/05, 60 mm	109	Isolation contre les bruits d'impact
83	Revêtement existant	110	Isolation de l'espace creux

Isolation phonique, paroi de séparation d'un bâtiment

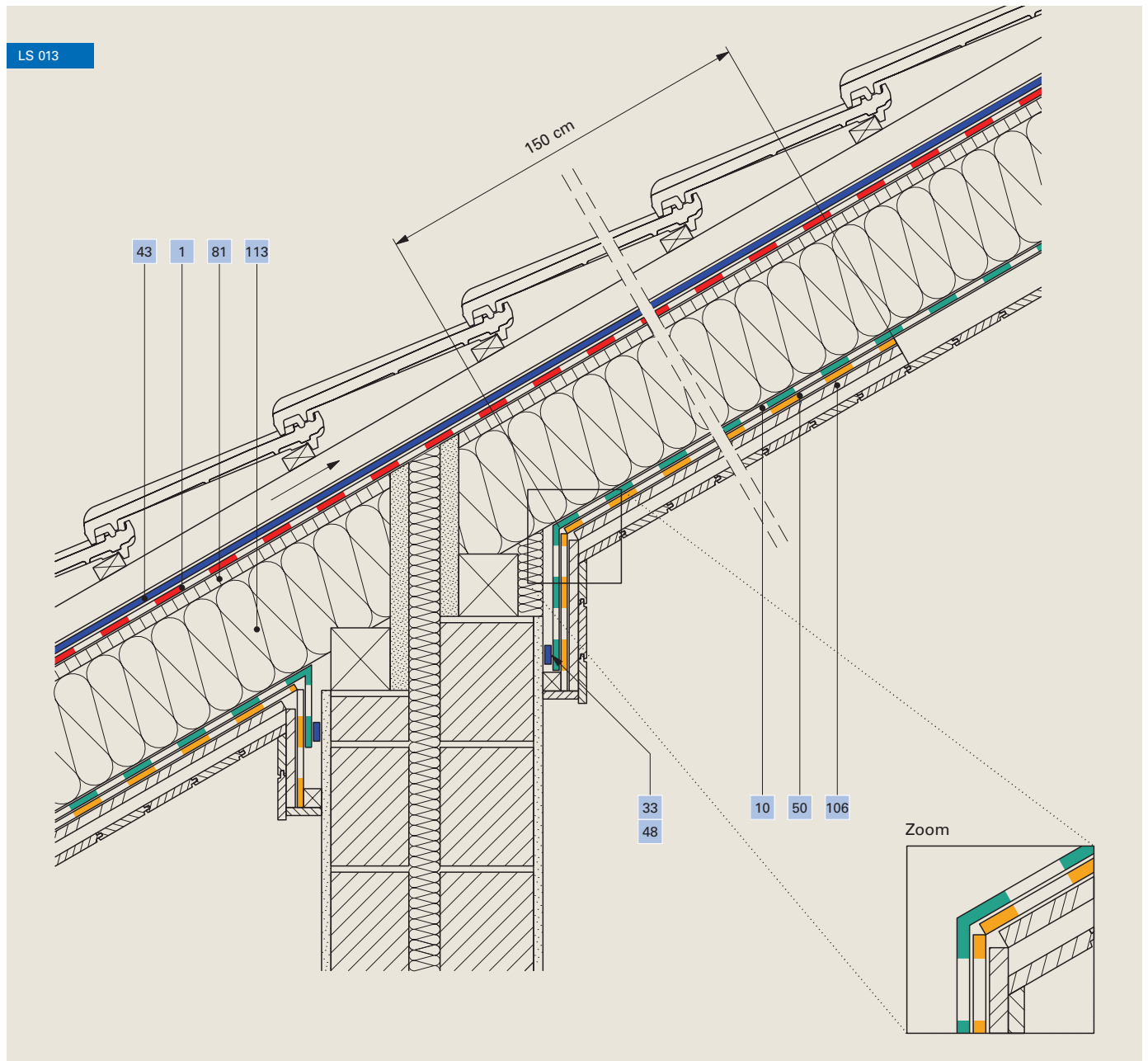
Parallèle au faîte, isolation sur chevrons



1	Lé de sous-toiture Ampatop® Protecta (plus)	50	Feuille lourde Idikell® M 4001/05
4	Lé sur lambrissage Ampatex® SB 130	103	Support en feutre
23	Ruban adhésif Ampacoll® XT, 60 mm	107	Joint mastic à élasticité permanente
43	Bande d'étanchéité pour clous Ampacoll® ND.Band	113	Isolation en laine minérale selon les exigences en matière de protection incendie

Isolation phonique, paroi de séparation d'un bâtiment

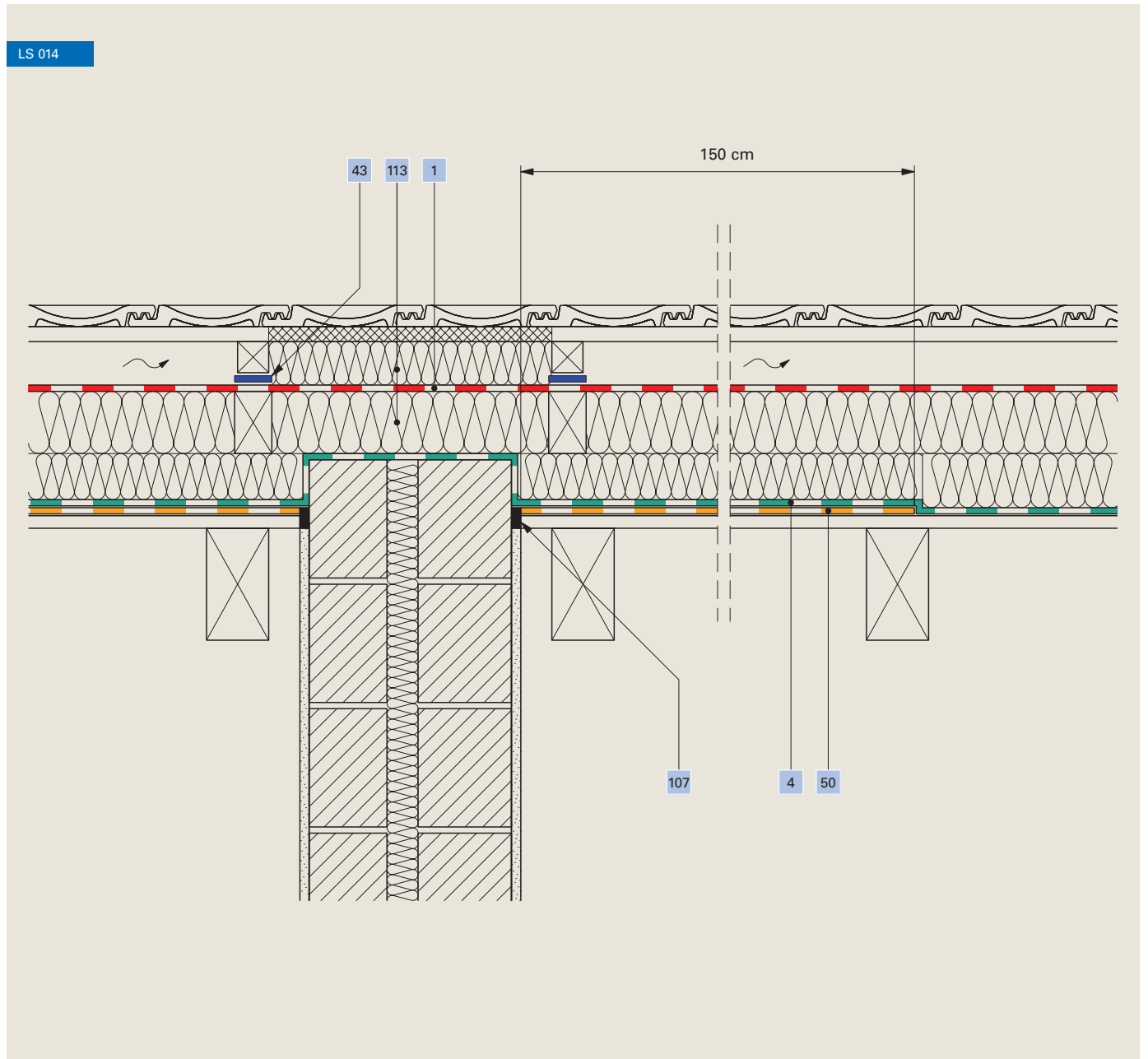
Parallèle au faite, isolation entre chevrons



1	Lé de sous-toiture Ampatop® Protecta (plus)	50	Feuille lourde Idikell® M 4001/05
10	Pare-vapeur Ampatex® DB 90	81	Panneau mou isolant
33 48	Ruban adhésif Ampacoll® BK 530, 15 mm / Ampacoll® Primax	106	Panneau aggloméré
43	Bande d'étanchéité pour clous Ampacoll® ND.Band	113	Isolation en laine minérale selon les exigences en matière de protection incendie

Isolation phonique, paroi de séparation d'un bâtiment

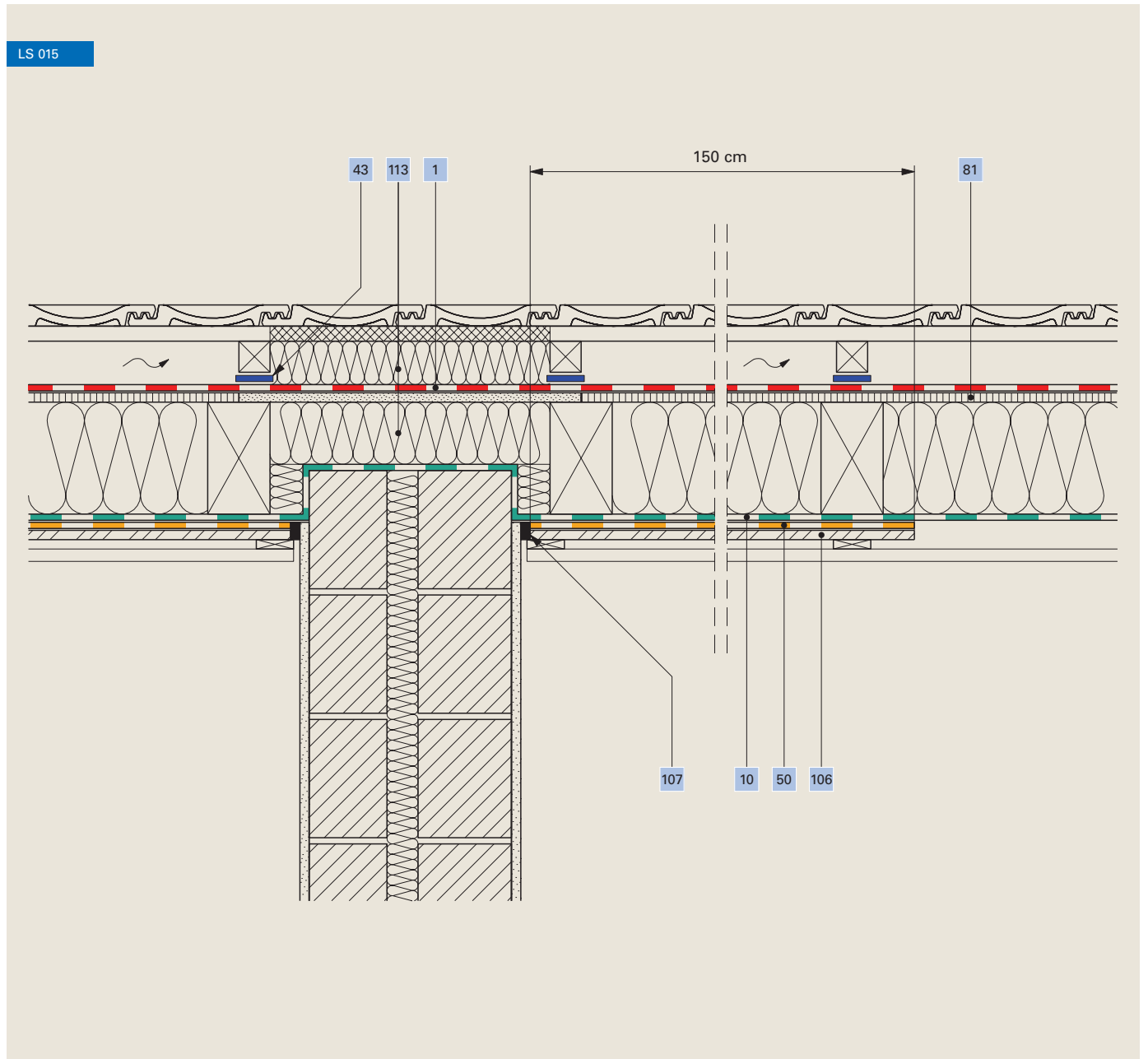
Perpendiculaire au fâite, isolation sur chevrons



1	Lé de sous-toiture Ampatop® Protecta (plus)	50	Feuille lourde Idikell® M 4001/05
4	Lé sur lambrissage Ampatex® SB 130	107	Joint mastic à élasticité permanente
43	Bande d'étanchéité pour clous Ampacoll® ND.Band	113	Isolation en laine minérale selon les exigences en matière de protection incendie

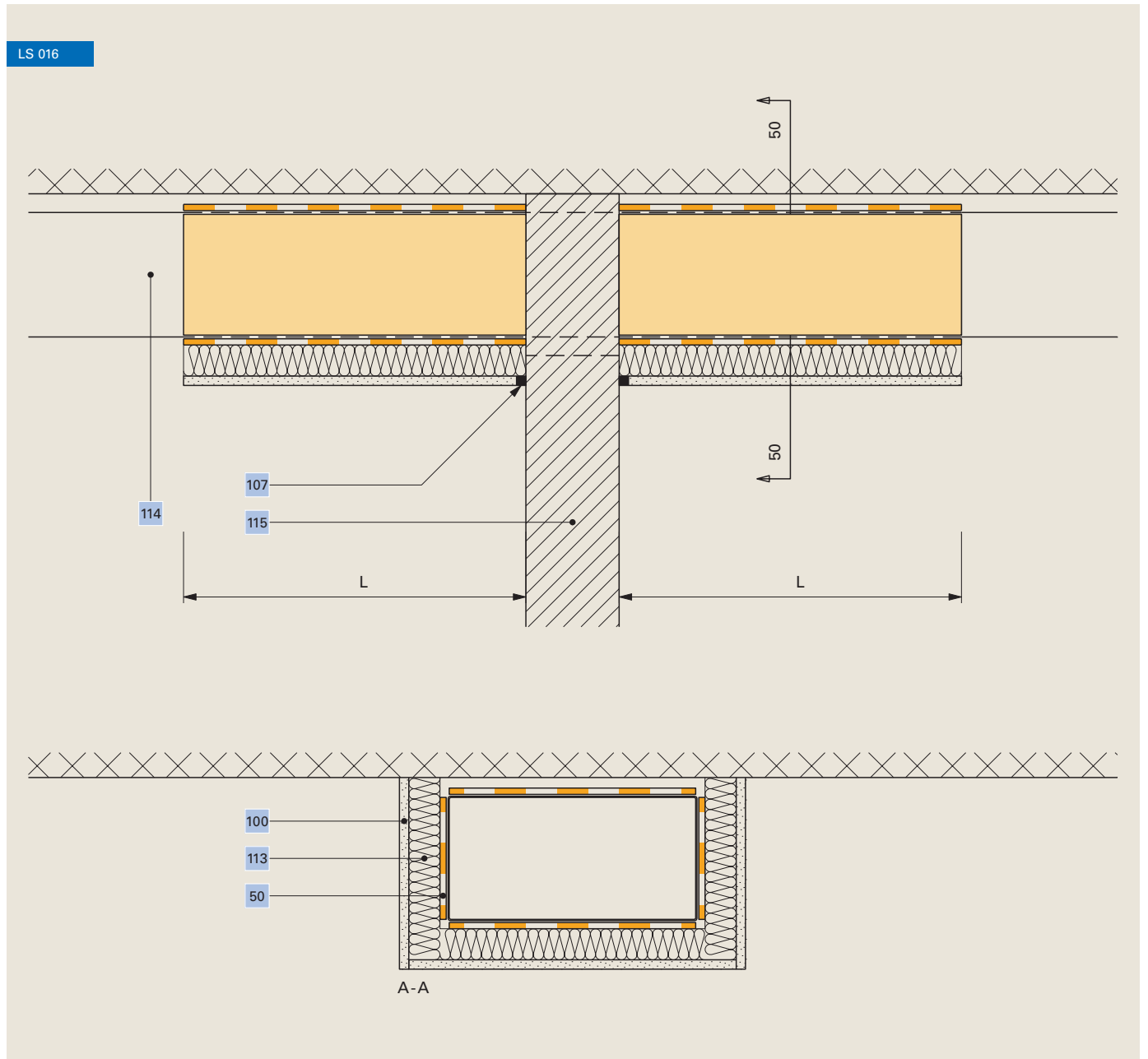
Isolation phonique, paroi de séparation d'un bâtiment

Perpendiculaire au faîte, isolation entre chevrons



1	Lé de sous-toiture Ampatop® Protecta (plus)	81	Panneau mou isolant
10	Pare-vapeur Ampatex® DB 90	106	Panneau aggloméré
43	Bande d'étanchéité pour clous Ampacol® ND.Band	107	Joint mastic à élasticité permanente
50	Feuille lourde Idikell® M 4001/05	113	Isolation en laine minérale selon les exigences en matière de protection incendie

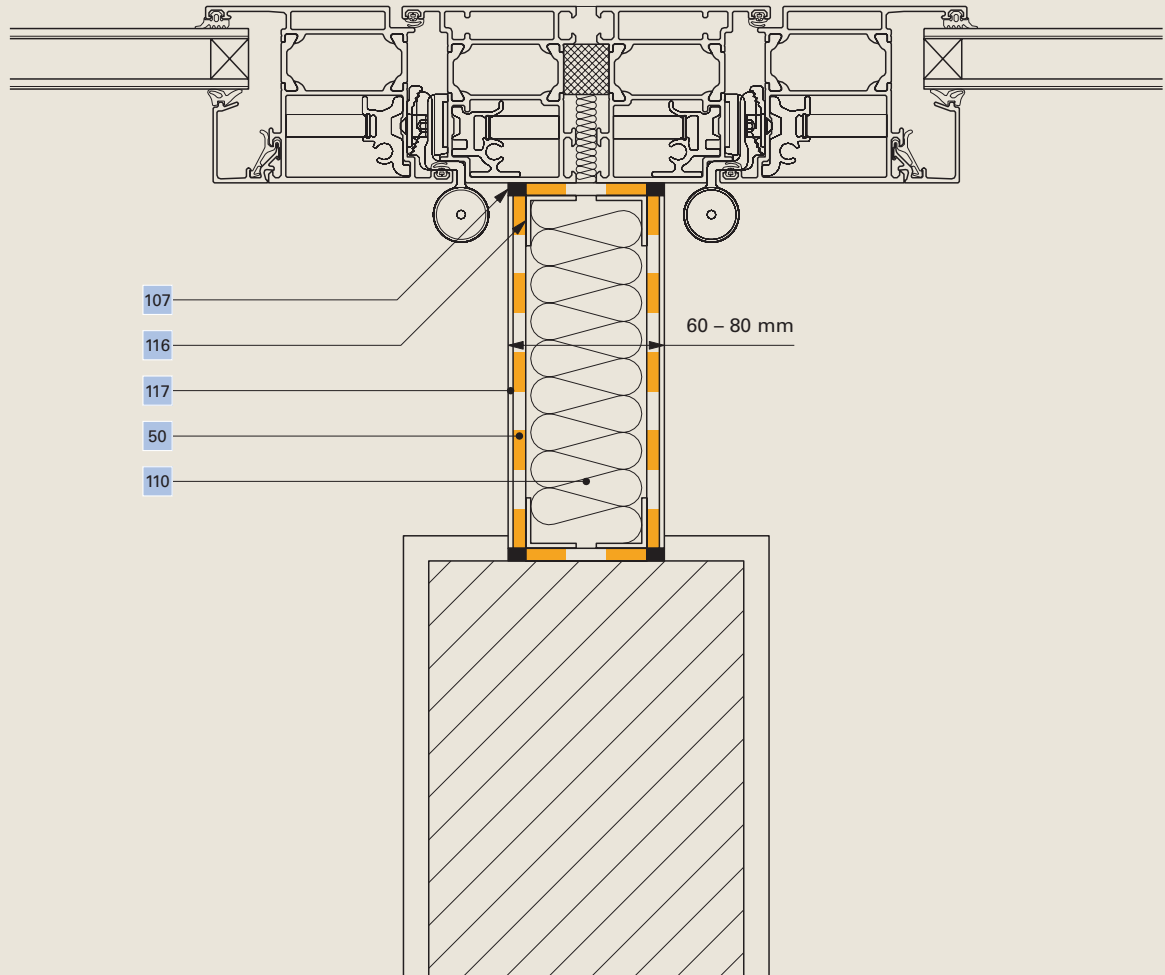
Isolation phonique, canal de ventilation



50	Feuille lourde ldikell® M 4001/05 , simple ou double couche	113	Isolation en laine minérale 30 – 50 mm
100	Plaque de plâtre cartonné ou tôle d'aluminium	114	Canal d'aération
107	Joint mastic à élasticité permanente	115	Paroi intermédiaire

Isolation phonique entre façade métallique et cloison de séparation

LS 017



50 Feuille lourde **ldikell® M 4001/05**, simple ou double couche

107 Joint mastic à élasticité permanente

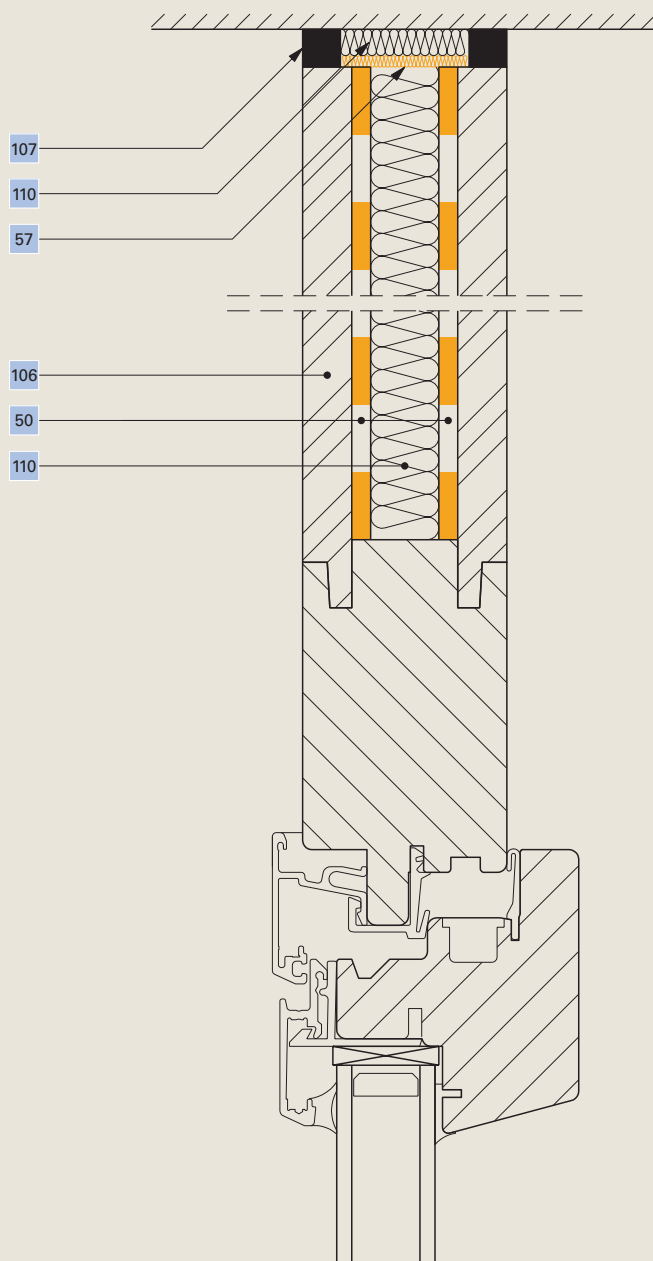
110 Isolation de l'espace creux

116 Equerre de fixation

117 Tôle d'acier ou d'aluminium

Isolation phonique, éléments d'agrandissement de cadres

LS 018



50 Feuille lourde **Idikel® M 4001/05**

57 Feutre en bande 5 mm **Ampaphon® Z 101/05**, 40 mm

106 Panneau aggloméré

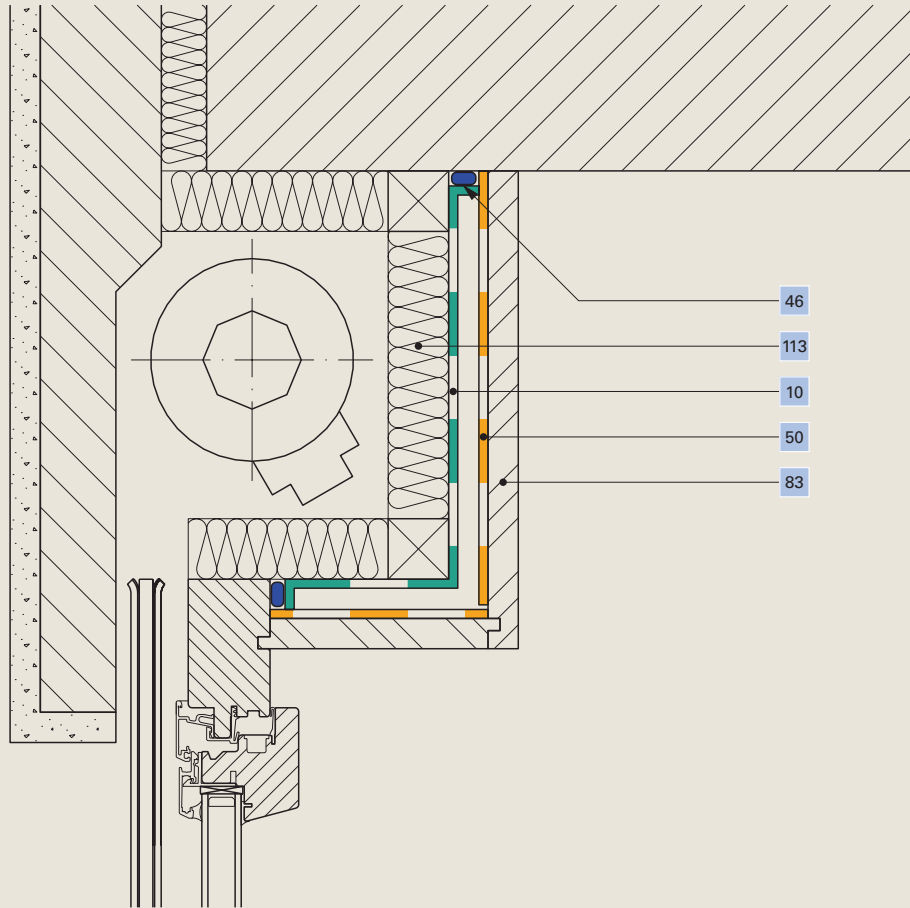
107 Joint mastic à élasticité permanente

110 Isolation de l'espace creux

Isolation phonique, caissons de stores

Assainissement

LS 019



10 Couche d'étanchéité à l'air **Ampatex® DB 90**

46 Adhésif de raccords aux bords **Ampacoll® RA**

50 Feuille lourde **Idikel® M 4001/05**

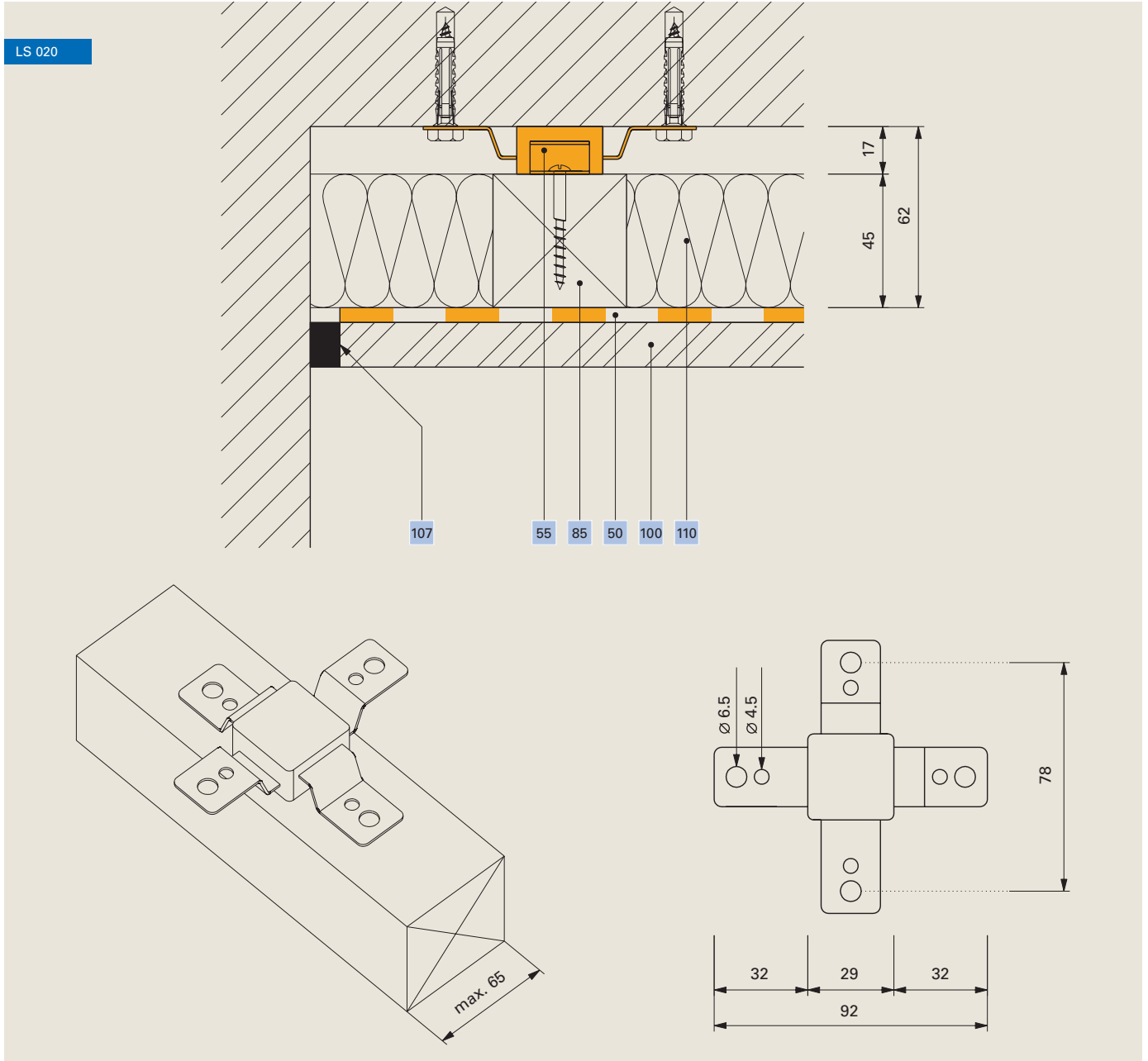
83 Revêtement

113 Isolation en laine minérale

Ampack Suisse:
071 858 38 00
www.ampack.ch



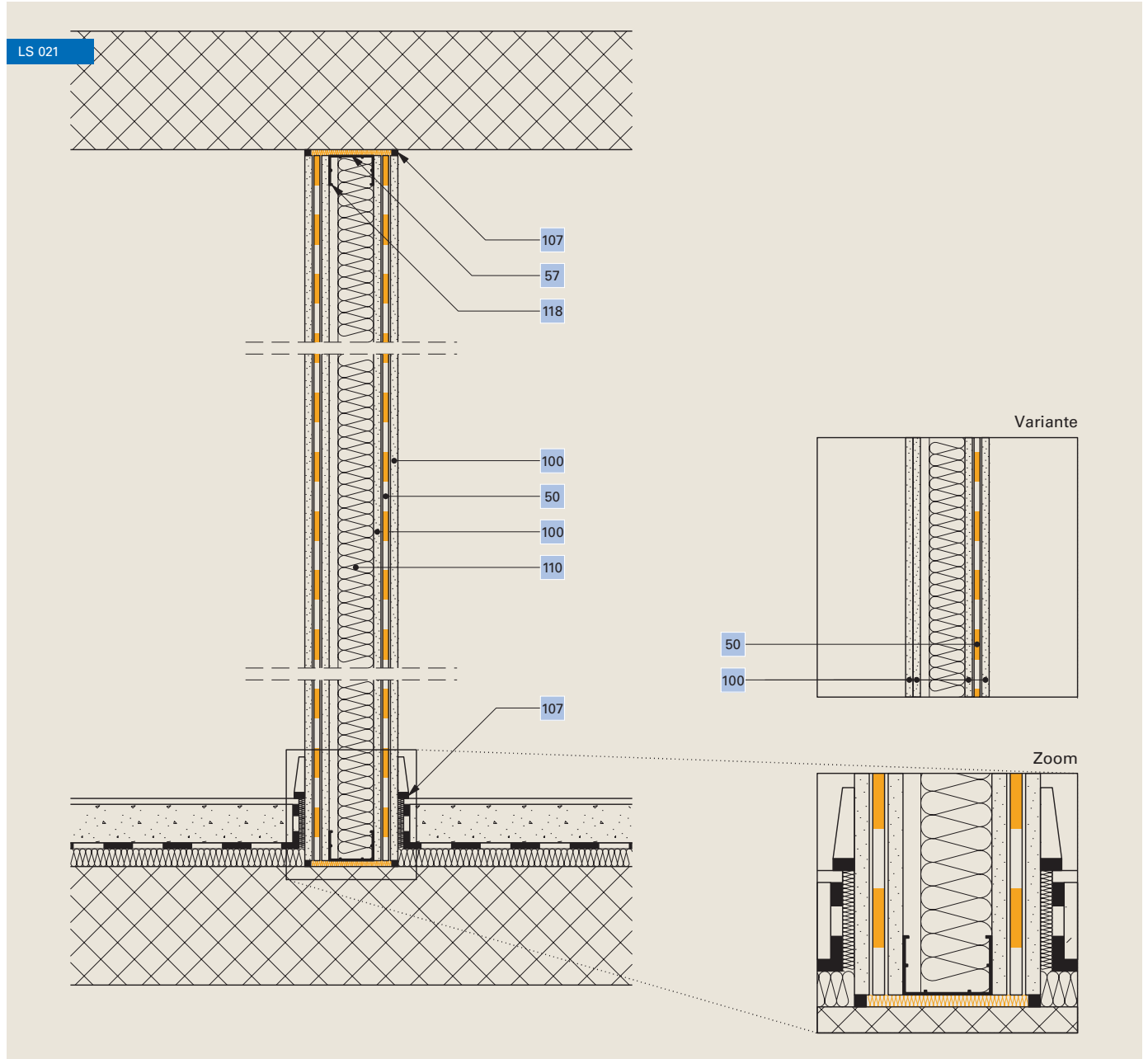
Isolation phonique, élément antivibratile



50	Feuille lourde Idikell® M 4001/05	100	Plaque de plâtre cartonné ou panneau aggloméré
55	Élément antivibratile Ampaphon® Z 600	107	Joint mastic à élasticité permanente
85	Lattage	110	Isolation de l'espace creux

Isolation phonique, cloison de séparation

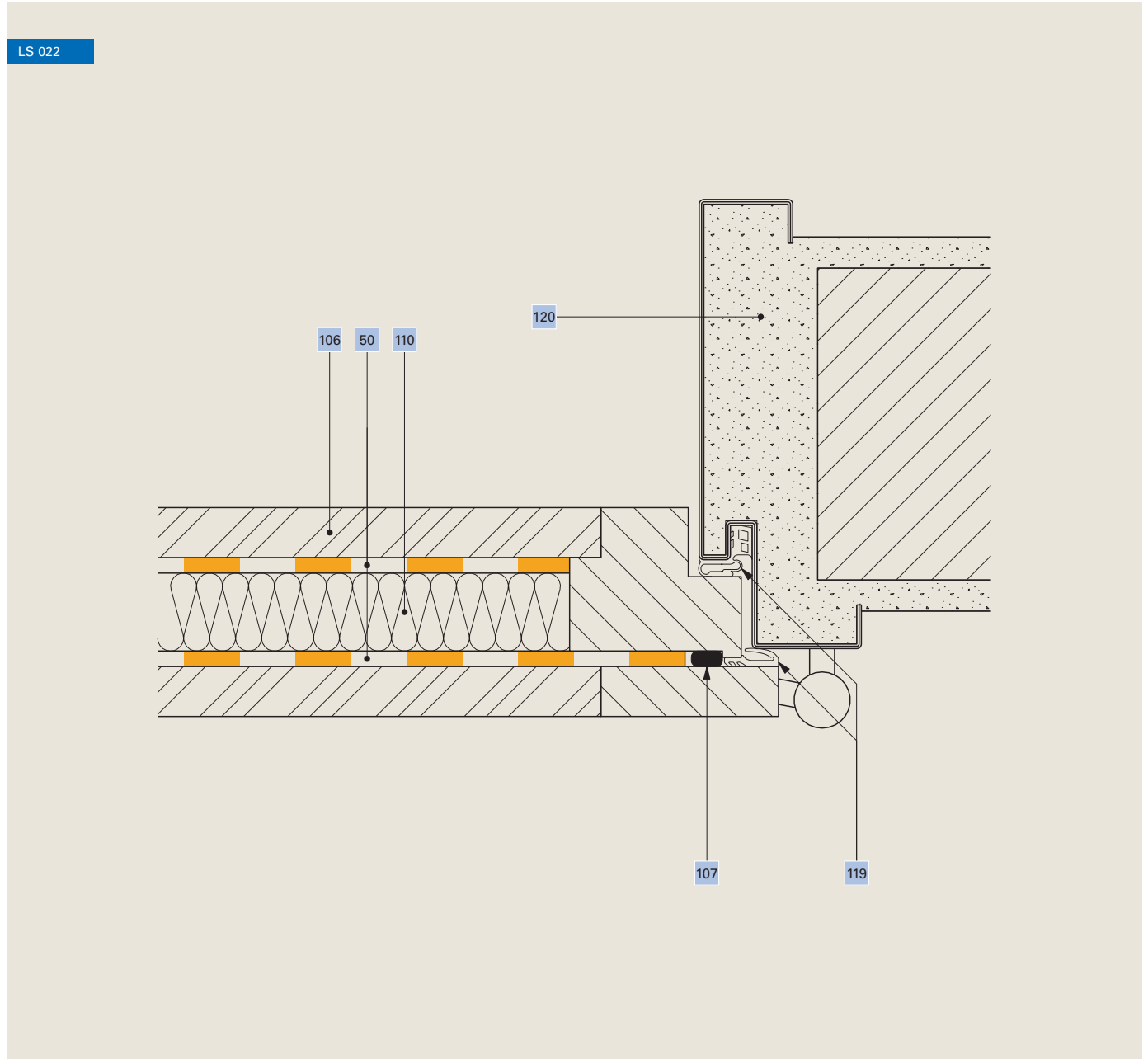
Exigences plus élevées, profilés C



50	Feuille lourde Idikell® M 4001/05	107	Joint mastic à élasticité permanente
57	Feutre en bande 5 mm Ampaphon® Z 101/05 , 60 mm	110	Isolation de l'espace creux
100	Plaque de plâtre cartonné 12,5 mm	118	Montants métalliques 75 mm

Isolation phonique, porte

▀ Avec huisserie métallique



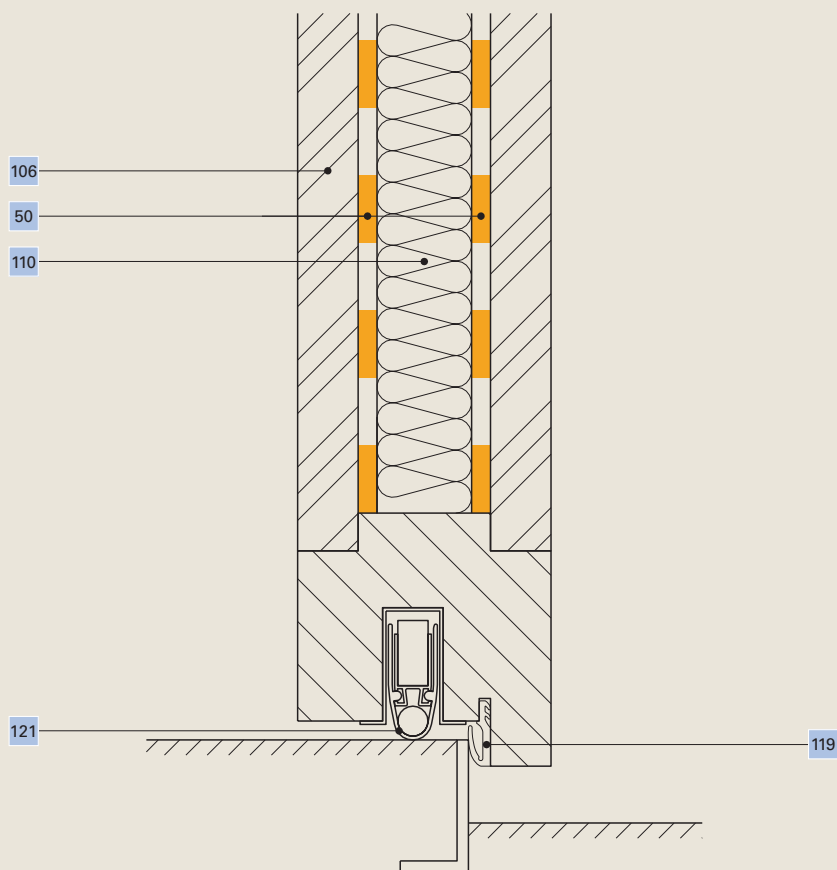
50	Feuille lourde ldikell® M 4001/05	110	Isolation de l'espace creux
106	Panneau aggloméré	119	Joint double lèvre sur tout le pourtour
107	Joint mastic à élasticité permanente	120	Scellement au mortier

Important: La coque du côté des feuilures ne doit être fixée que ponctuellement, avec des espacements de min. 400 mm

Isolation phonique, porte

▀ Avec seuil

LS 023



50 Feuille lourde **Idikel® M 4001/05**

106 Panneau aggloméré

110 Isolation de l'espace creux

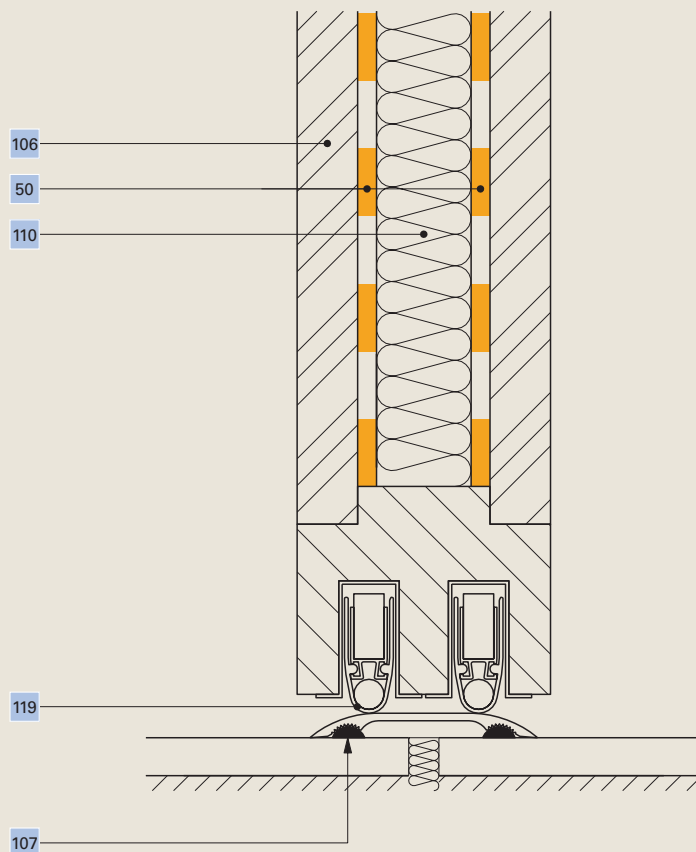
119 Joint à lèvre et double joint dans les trois autres feuillures

121 Joint de seuil

Isolation phonique, porte

Sans seuil

LS 024



50 Feuille lourde **Idikel® M 4001/05**

106 Panneau aggloméré

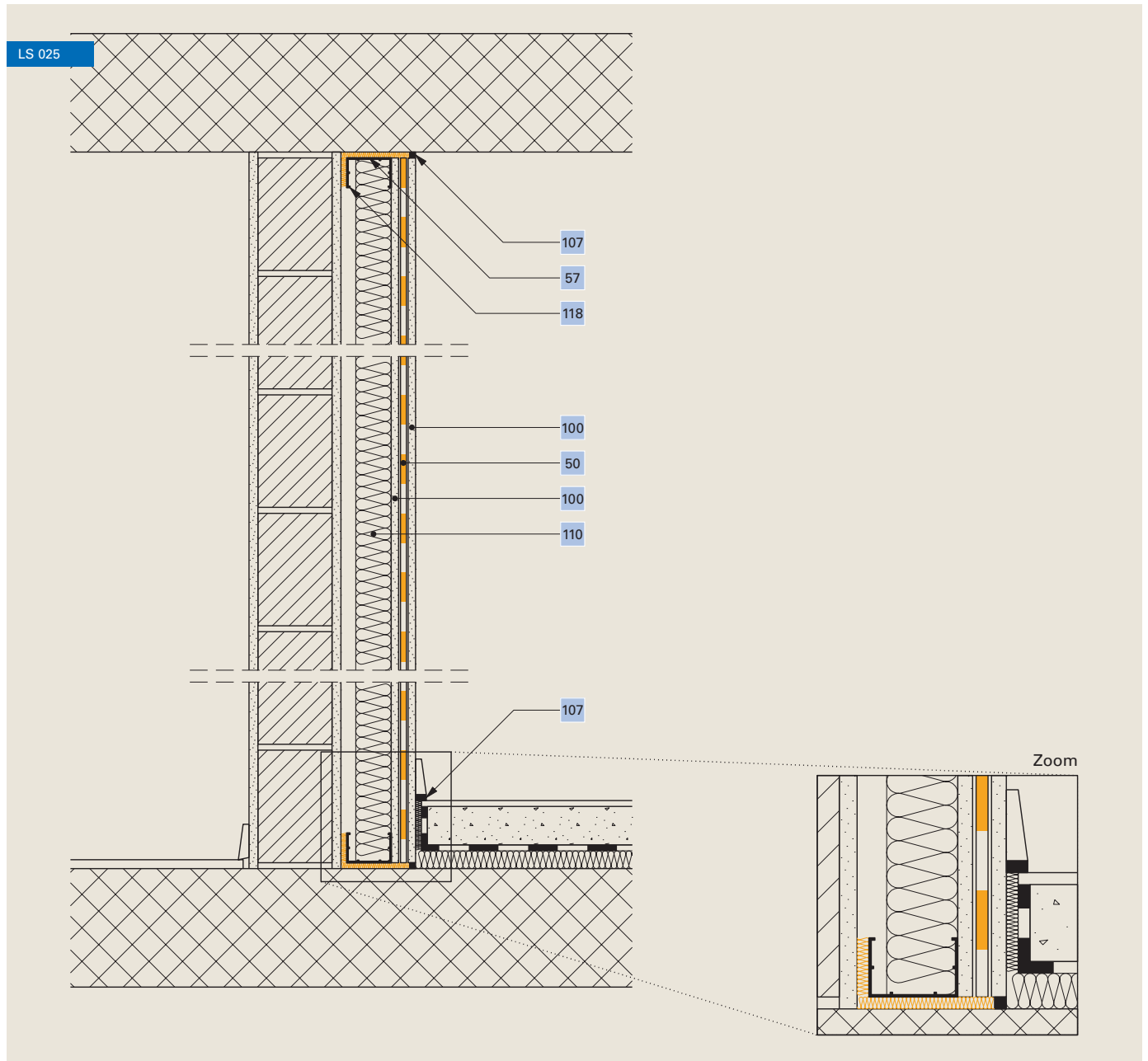
107 Joint mastic à élasticité permanente

110 Isolation de l'espace creux

119 Double joint de seuil et double étanchéité dans les trois autres feuillures

Isolation phonique, doublage

▀ Avec profiés C, assainissement



50 Feuille lourde **Idikell® M 4001/05**

57 Feutre en bande 5 mm **Ampaphon® Z 101/05**, 60 mm

100 Plaque de plâtre cartonné 12,5 mm

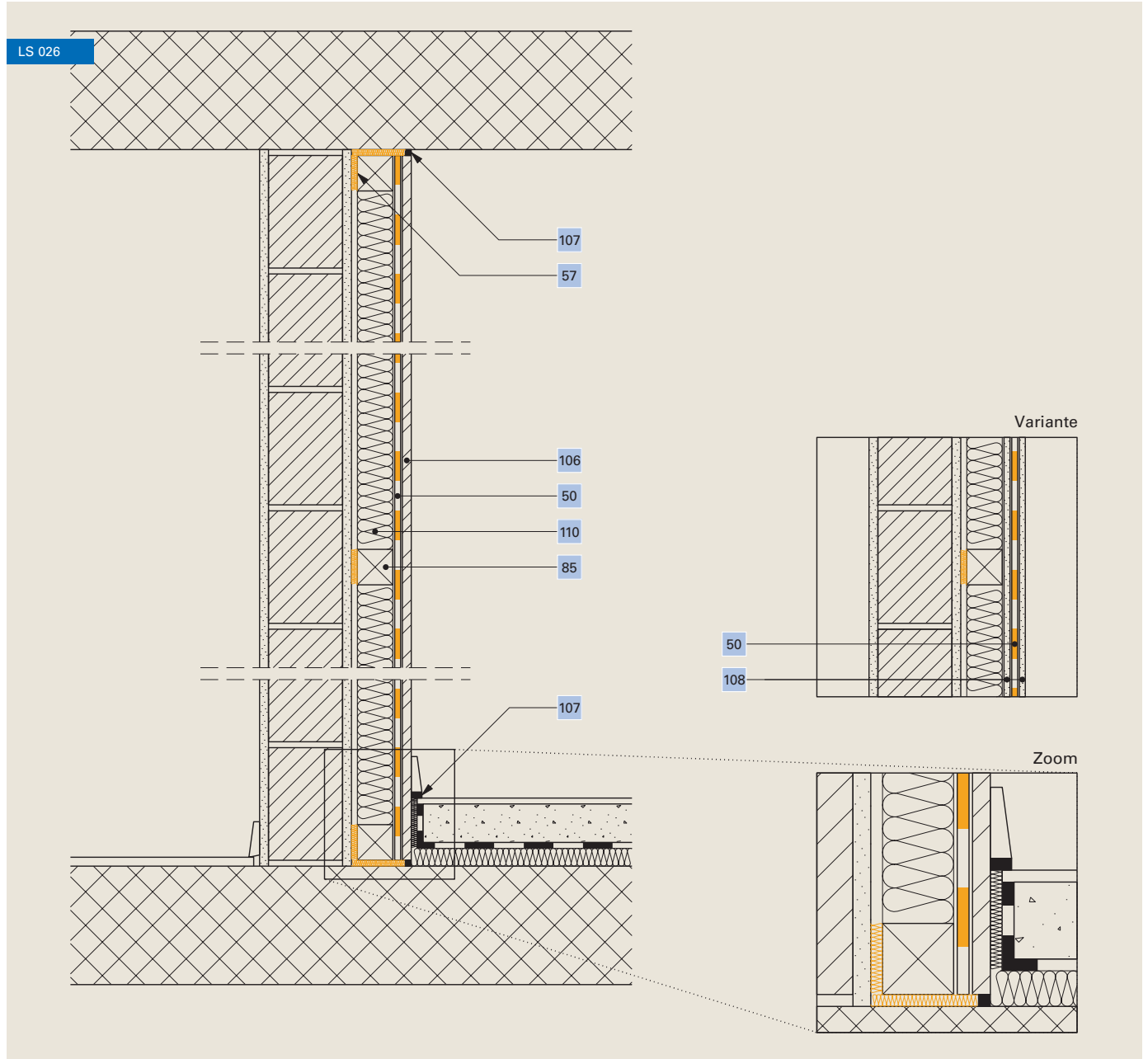
107 Joint mastic à élasticité permanente

110 Isolation de l'espace creux

118 Montants métalliques 75 mm

Isolation phonique, doublage

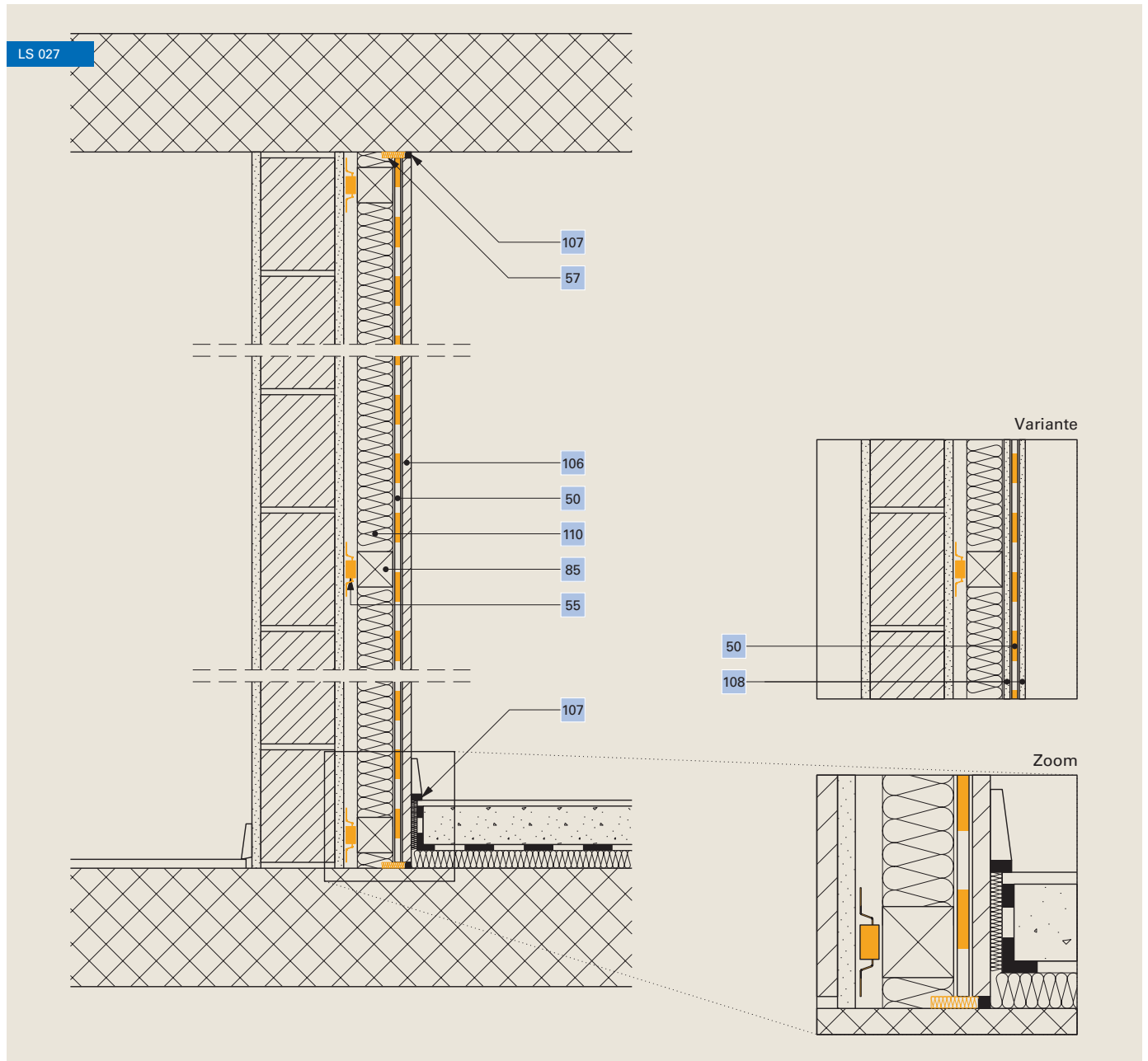
Avec lattage, assainissement



50	Feuille lourde Idikell® M 4001/05	107	Joint mastic à élasticité permanente
57	Feutre en bande 5 mm Ampaphon® Z 101/05 , 60 mm	108	Plaque de plâtre en fibres 2x10 mm
85	Lattage	110	Isolation de l'espace creux
106	Panneau aggloméré 16 – 20 mm		

Isolation phonique, doublage

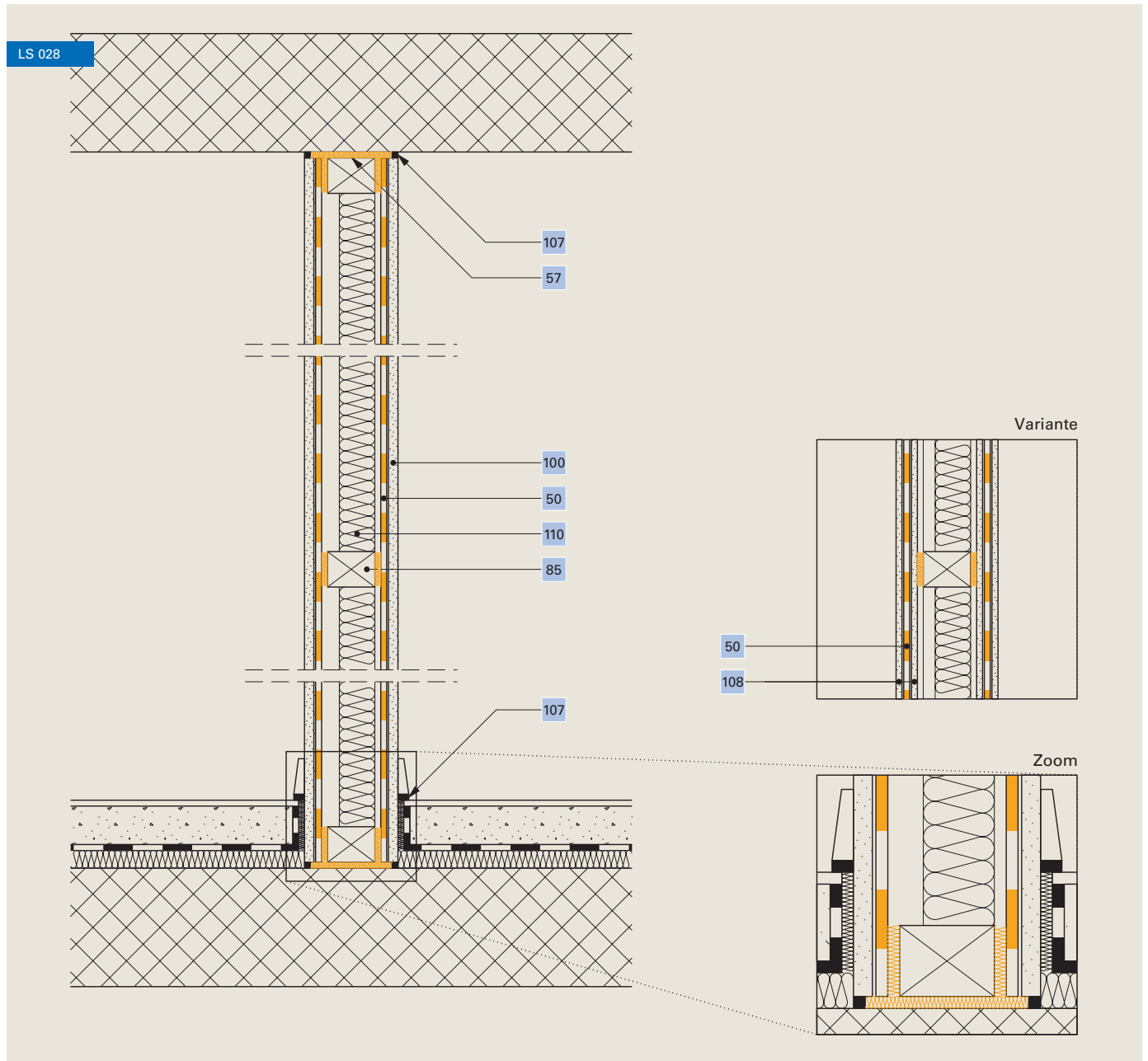
▀ Avec élément antivibratile, assainissement



50	Feuille lourde Idikell® M 4001/05	106	Panneau aggloméré 16 – 20 mm
55	Élément antivibratile Ampaphon® Z 600 , ca. 3 pcs/m ²	107	Joint mastic à élasticité permanente
57	Feutre en bande 5 mm Ampaphon® Z 101/05 , 60 mm	108	Plaque de plâtre en fibres 2x10 mm
85	Lattage	110	Isolation de l'espace creux

Isolation phonique, cloison de séparation

Exigences normales, montants de bois



50	Feuille lourde Idikell® M 4001/05	107	Joint mastic à élasticité permanente
57	Feutre en bande 5 mm Ampaphon® Z 101/05 , 60 mm	108	Plaque de plâtre en fibres 2x10 mm
85	Structure portante min. 80 mm	110	Isolation de l'espace creux
100	Plaque de plâtre cartoné ou panneau aggloméré 16 – 20 mm		