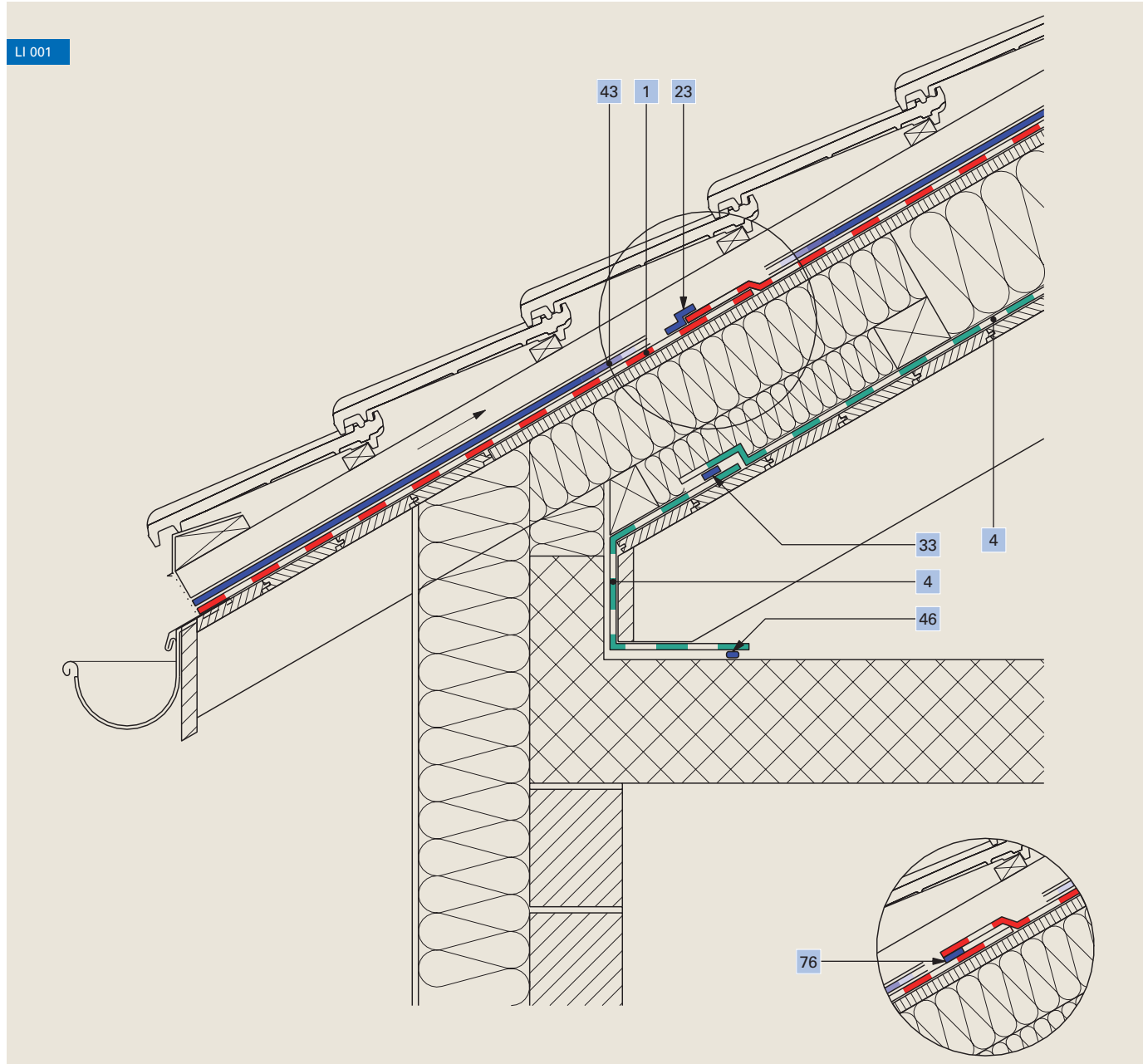


# Etanchéité à l'air: construction intérieure, gouttière

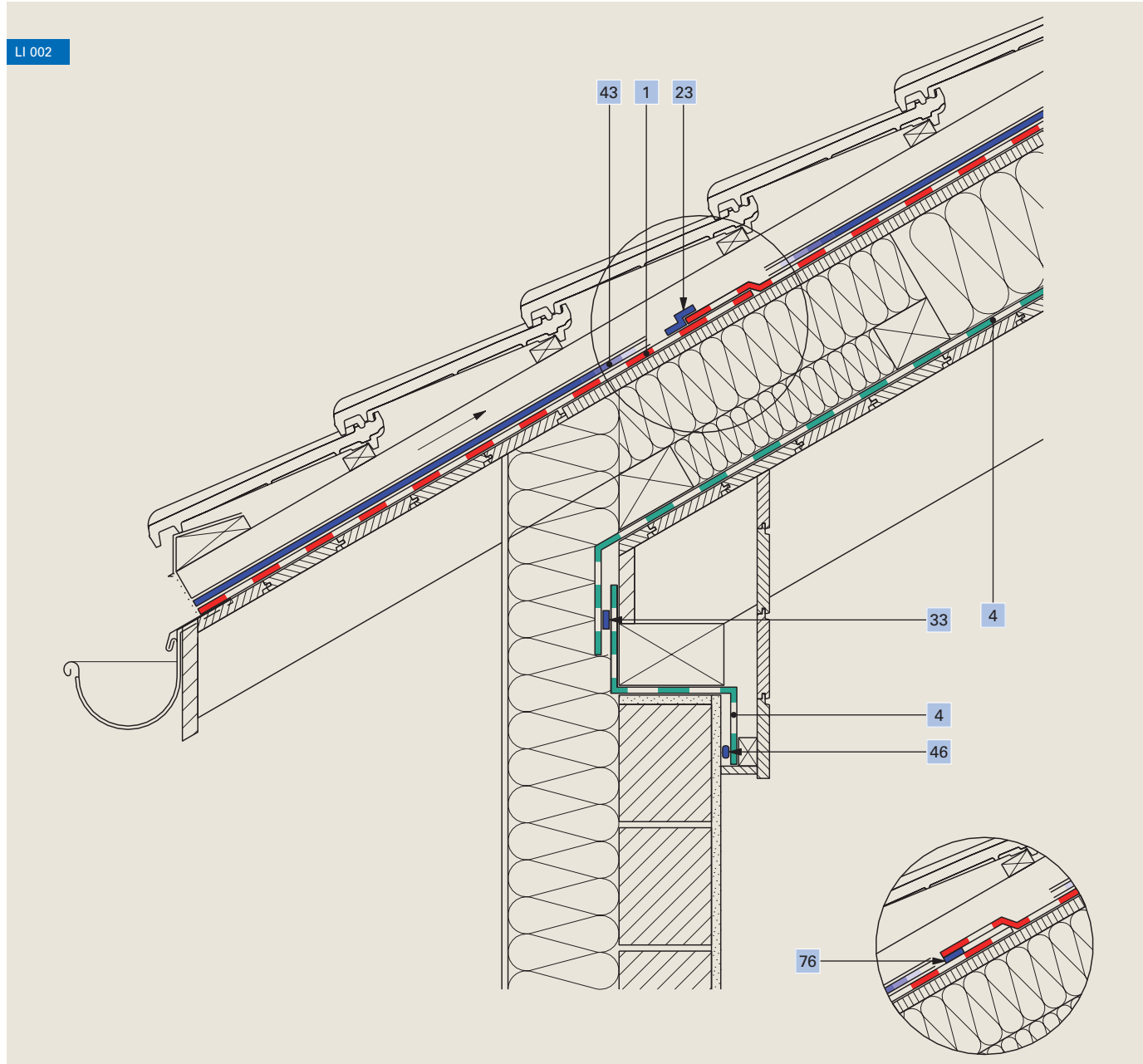
Isolation sur chevrons avec solive d'arbalétrier, coffrage-carquois en béton



1	Lé de sous-toiture <b>Ampatop® Protecta (plus)</b>	43	Bande d'étanchéité pour clous <b>Ampacoll® ND.Band</b>
4	Lé sur lambrissage <b>Ampatex® SB 130</b>	46	Adhésif de raccords aux bords <b>Ampacoll® RA</b>
23	Ruban adhésif <b>Ampacoll® XT, 60 mm</b>	76	Autre solution de collage: Rubans adhésifs intégrés ( <b>Ampatop® Protecta plus</b> )
33	Ruban adhésif <b>Ampacoll® BK 530, 15 mm</b>		

# Etanchéité à l'air: construction intérieure, gouttière

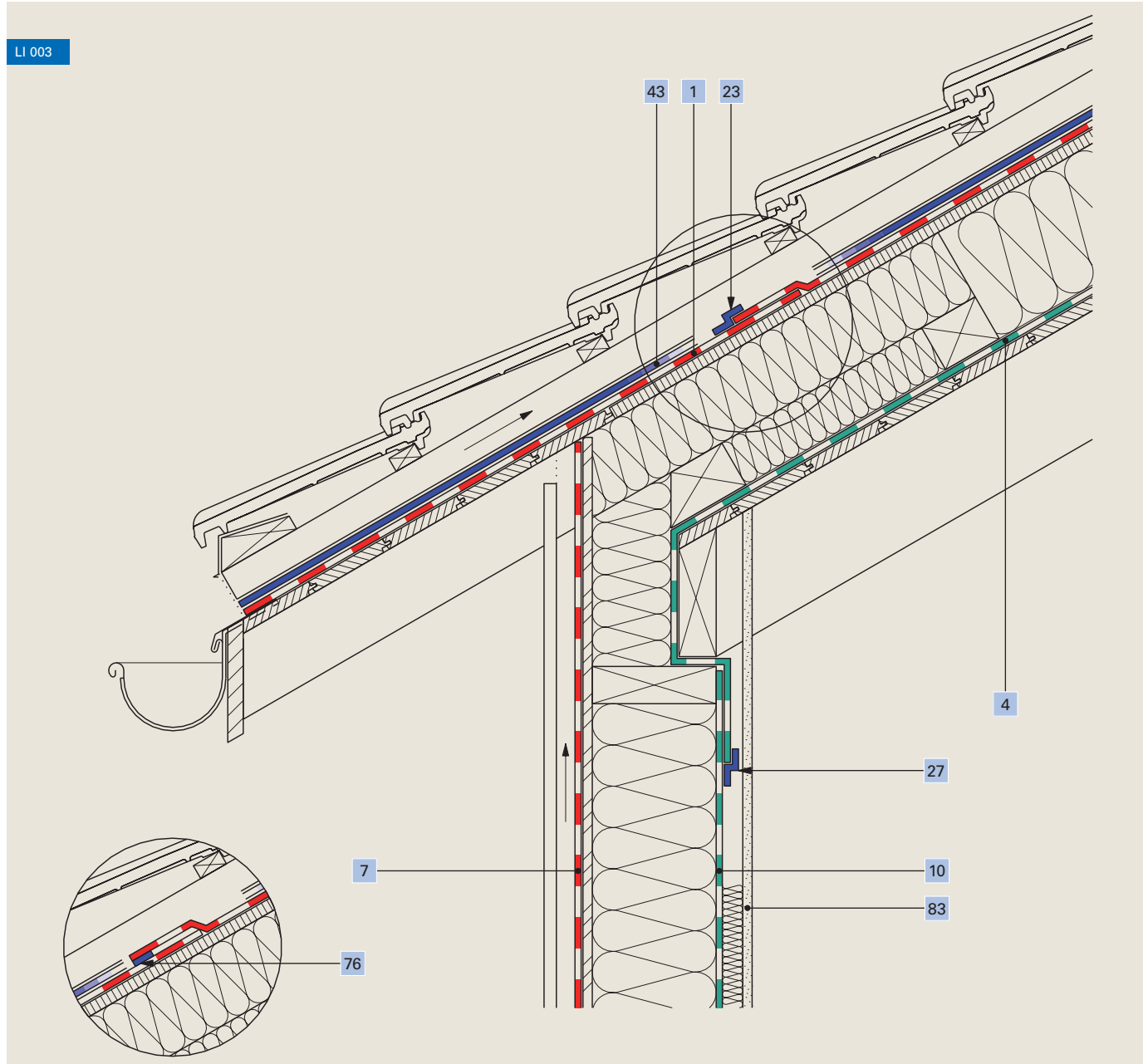
Isolation sur chevrons avec solive d'arbalétrier, maçonnerie à cloison simple



1	Lé de sous-toiture <b>Ampatop® Protecta (plus)</b>	43	Bande d'étanchéité pour clous <b>Ampacoll® ND.Band</b>
4	Lé sur lambrissage <b>Ampatex® SB 130</b>	46	Adhésif de raccords aux bords <b>Ampacoll® RA</b>
23	Ruban adhésif <b>Ampacoll® XT</b> , 60 mm	76	Autre solution de collage: Rubans adhésifs intégrés ( <b>Ampatop® Protecta plus</b> )
33	Ruban adhésif <b>Ampacoll® BK 530</b> , 15 mm		

# Etanchéité à l'air: construction intérieure, gouttière

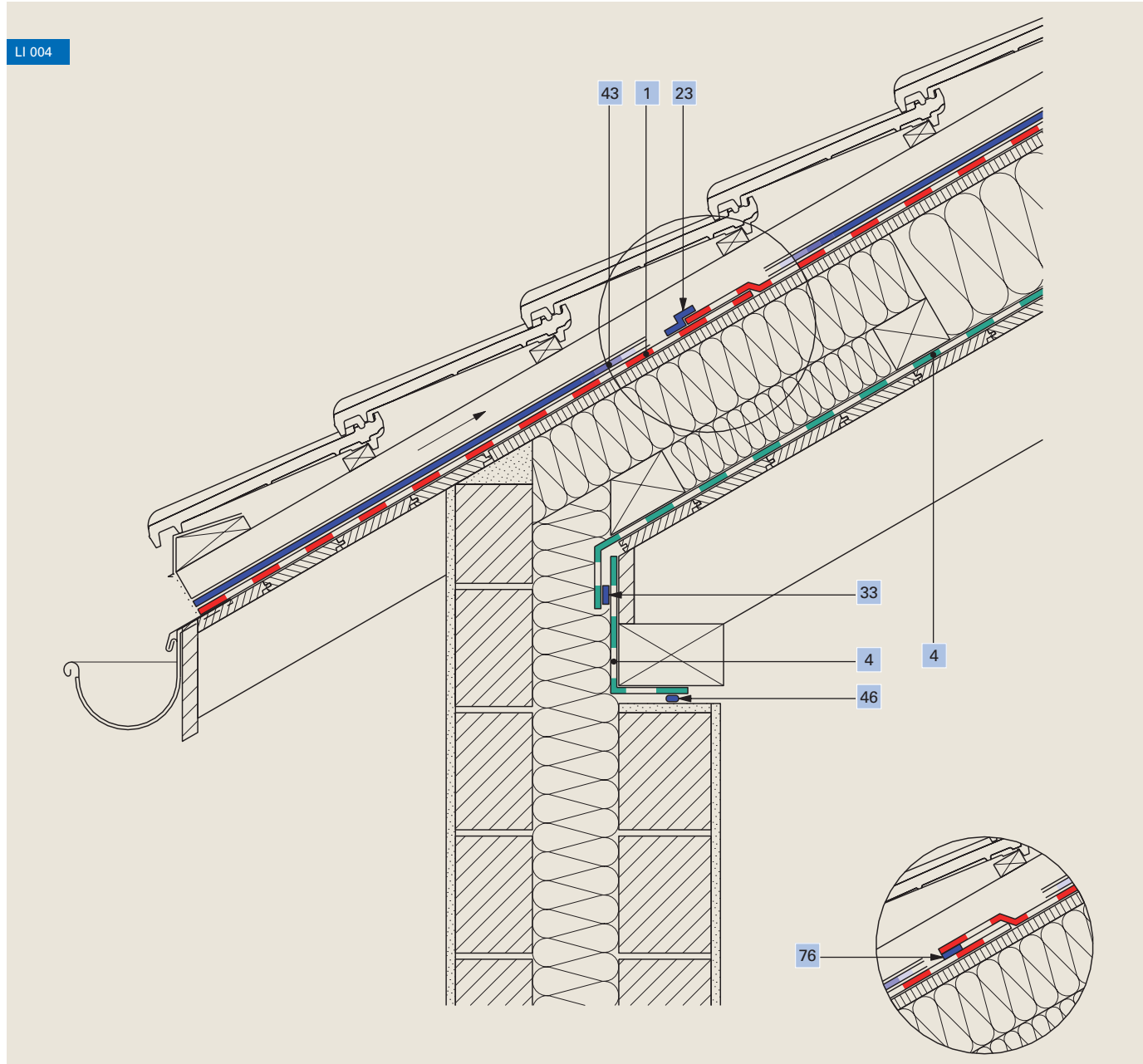
Isolation sur chevrons avec solive d'arbalétrier, construction en bois



1	Lé de sous-toiture <b>Ampatop® Protecta (plus)</b>	27	Ruban adhésif <b>Ampacoll® INT</b>
4	Lé sur lambrisage <b>Ampatex® SB 130</b>	43	Bande d'étanchéité pour clous <b>Ampacoll® ND.Band</b>
7	Etanchéité au vent <b>Tyvek® H1</b>	76	Autre solution de collage: Rubans adhésifs intégrés ( <b>Ampatop® Protecta plus</b> )
10	Pare-vapeur <b>Ampatex® DB 90</b>	83	Revêtement intérieur
23	Ruban adhésif <b>Ampacoll® XT, 60 mm</b>		

# Etanchéité à l'air: construction intérieure, gouttière

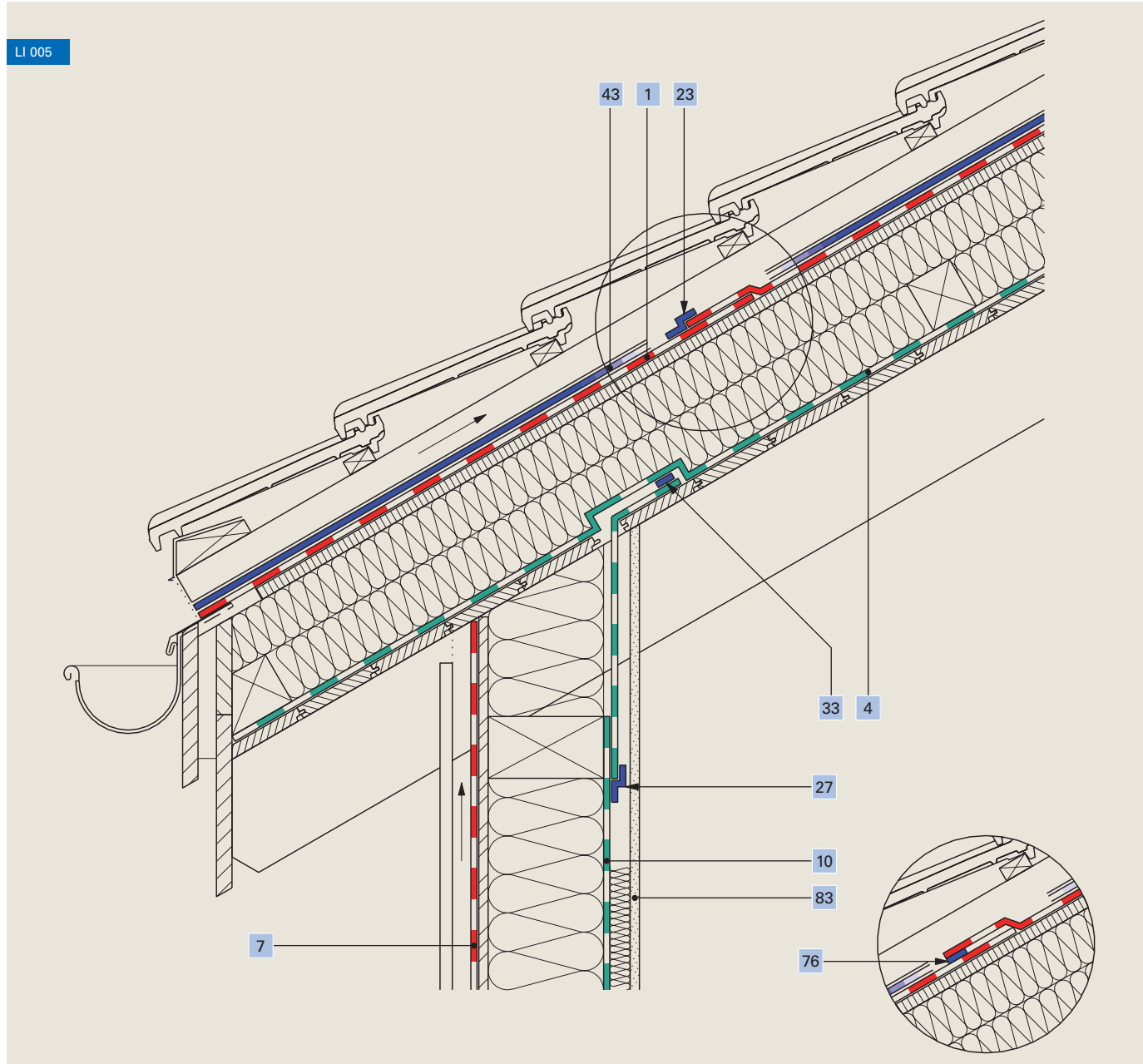
Isolation sur chevrons avec solive d'arbalétrier, maçonnerie à cloison double



1	Lé de sous-toiture Ampatop® Protecta (plus)	43	Bande d'étanchéité pour clous Ampacoll® ND.Band
4	Lé sur lambrissage Ampatex® SB 130	46	Colle liquide Ampacoll® Superfix
23	Ruban adhésif Ampacoll® XT, 60 mm	76	Autre solution de collage: Rubans adhésifs intégrés (Ampatop® Protecta plus)
33	Ruban adhésif Ampacoll® BK 530, 15 mm		

# Etanchéité à l'air: construction intérieure, gouttière

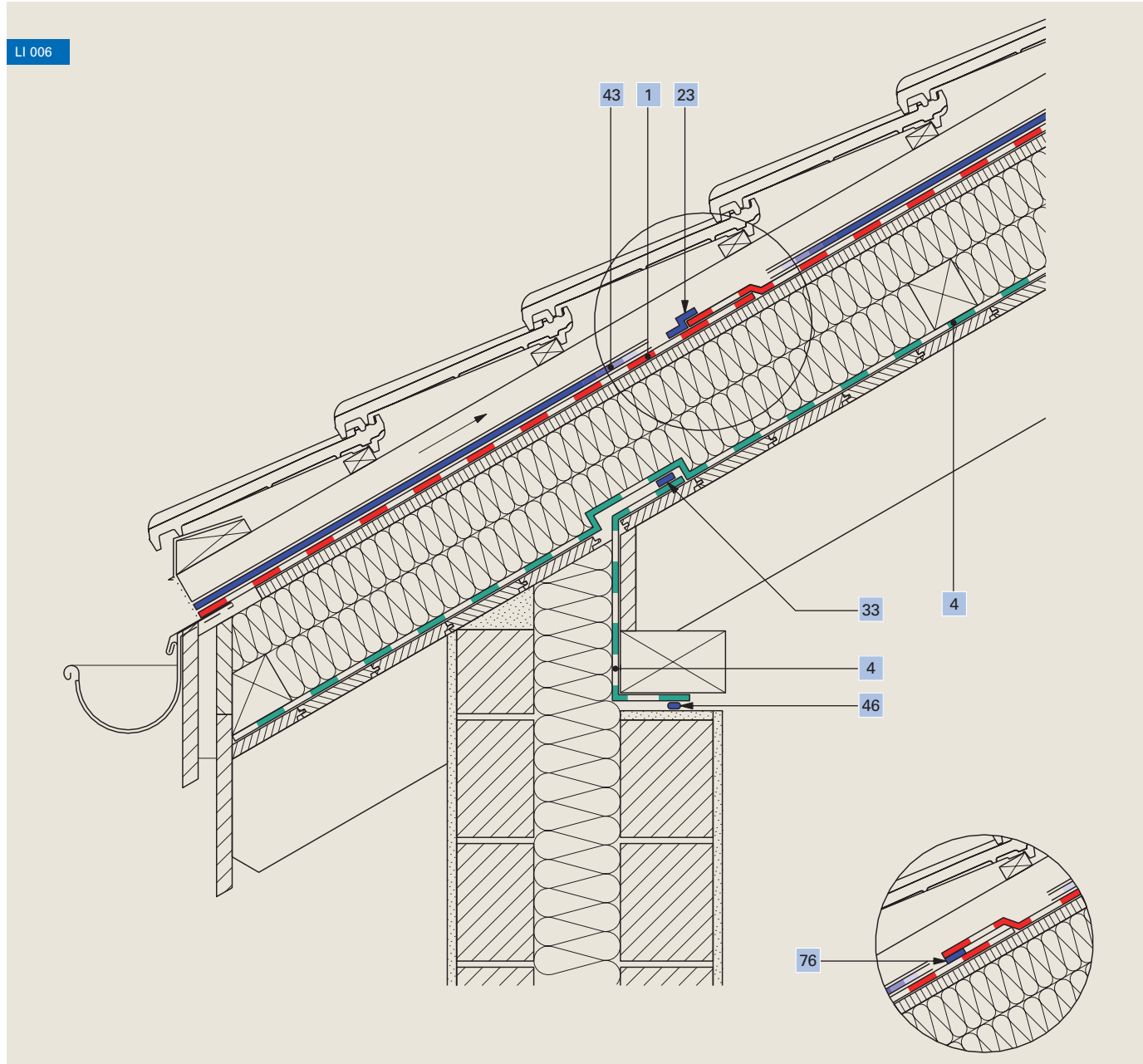
Isolation sur chevrons sans solive d'arbalétrier, construction en bois



1	Lé de sous-toiture <b>Ampatop® Protecta (plus)</b>	33	Ruban adhésif <b>Ampacoll® BK 530</b> , 15 mm
4	Lé sur lambrissage <b>Ampatex® SB 130</b>	43	Bande d'étanchéité pour clous <b>Ampacoll® ND.Band</b>
7	Etanchéité au vent <b>Tyvek® H1</b>	76	Autre solution de collage: Rubans adhésifs intégrés ( <b>Ampatop® Protecta plus</b> )
10	Pare-vapeur <b>Ampatex® DB 90</b>	83	Revêtement intérieur
23	Ruban adhésif <b>Ampacoll® XT</b> , 60 mm		
27	Ruban adhésif <b>Ampacoll® INT</b>		

# Etanchéité à l'air: construction intérieure, gouttière

Isolation sur chevrons sans solive d'arbalétrier, maçonnerie à cloison double

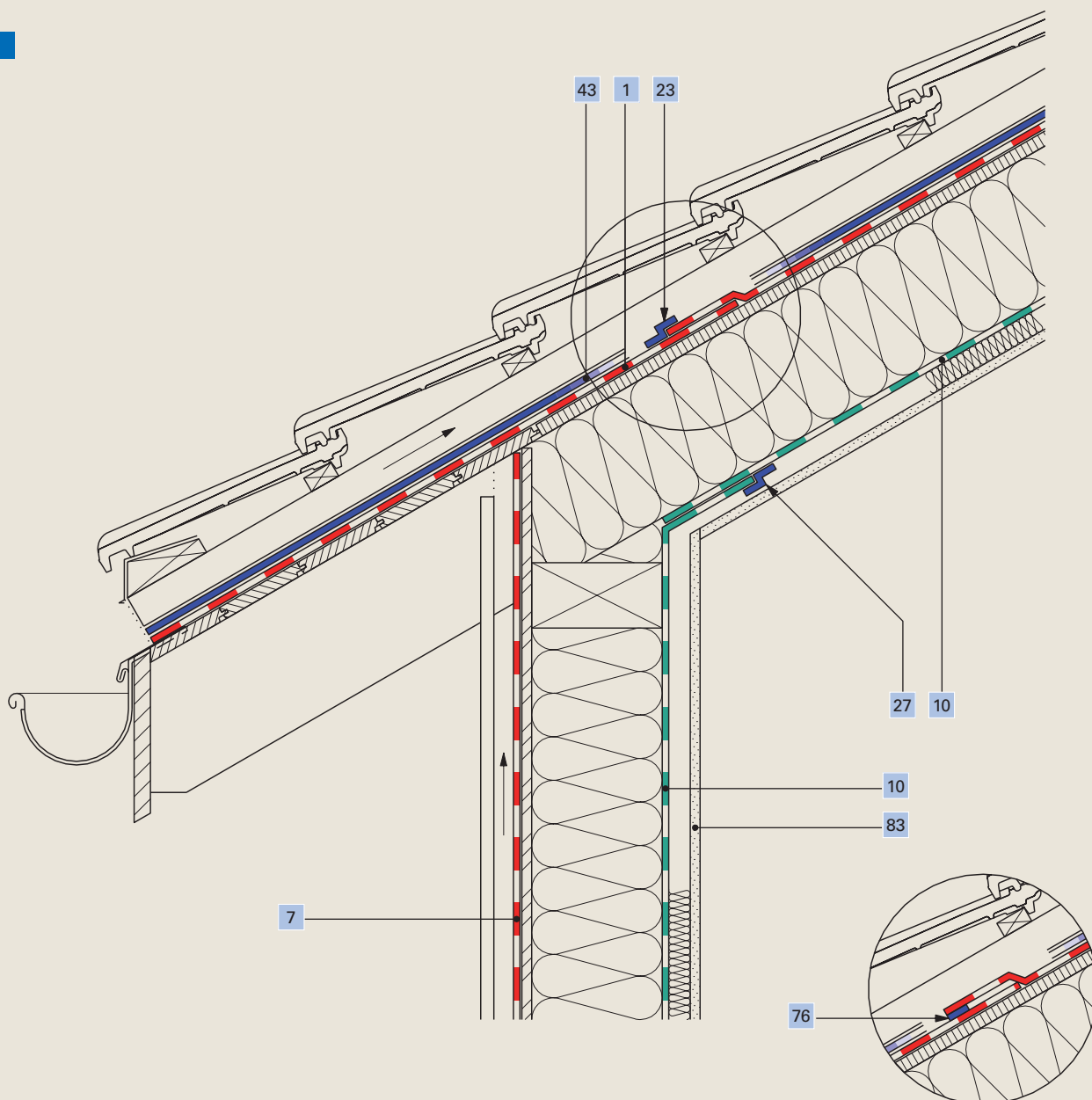


1	Lé de sous-toiture Ampatop® Protecta (plus)	43	Bande d'étanchéité pour clous Ampacoll® ND.Band
4	Lé sur lambrissage Ampatex® SB 130	46	Colle liquide Ampacoll® Superfix
23	Ruban adhésif Ampacoll® XT, 60 mm	76	Autre solution de collage: Rubans adhésifs intégrés (Ampatop® Protecta plus)
33	Ruban adhésif Ampacoll® BK 530, 15 mm		

# Etanchéité à l'air: construction intérieure, gouttière

Isolation entre chevrons, construction en bois

LI 007

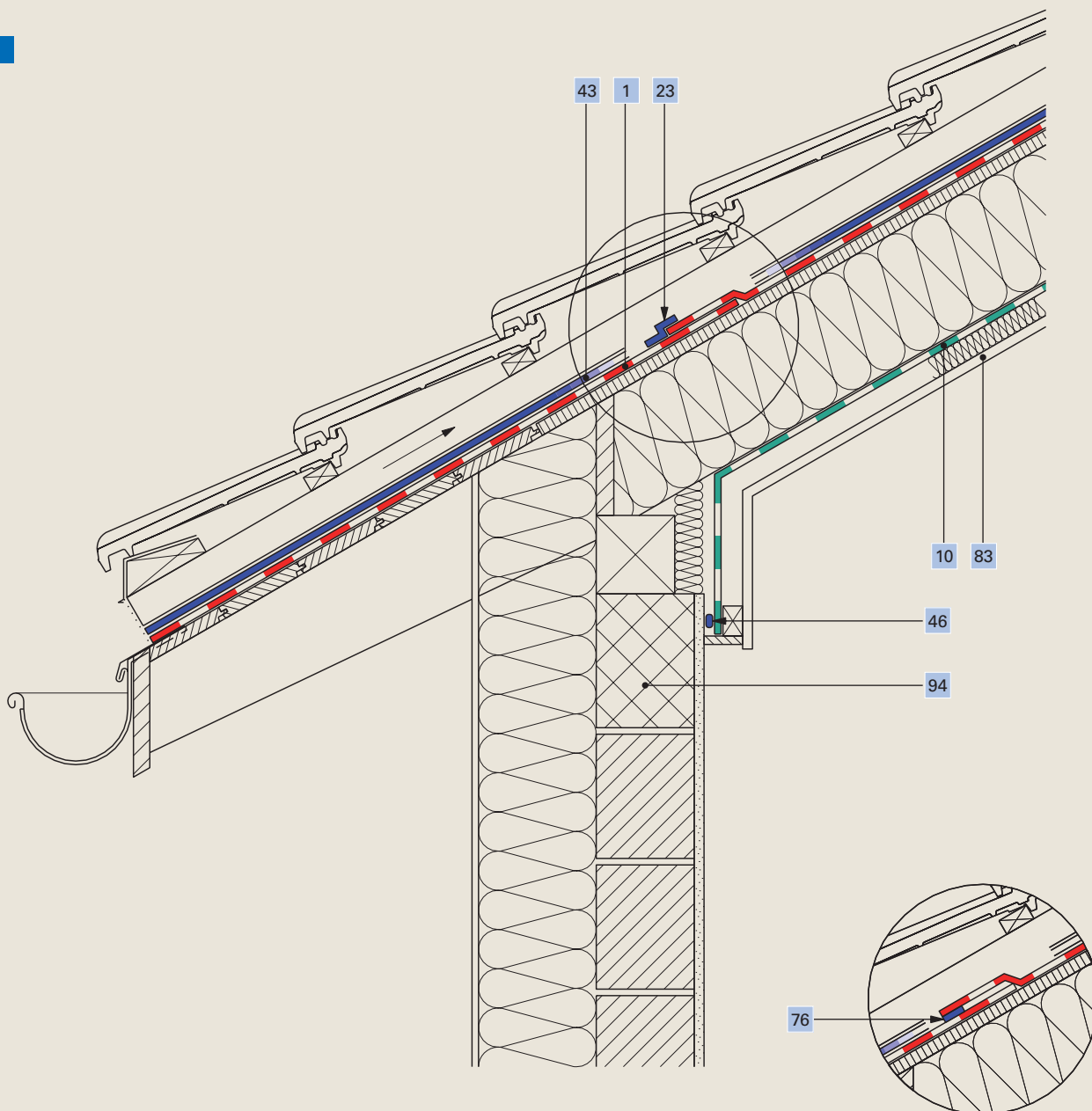


1	Lé de sous-toiture <b>Ampatop® Protecta (plus)</b>	43	Bande d'étanchéité pour clous <b>Ampacoll® ND.Band</b>
7	Etanchéité au vent <b>Tyvek® H1</b>	76	Autre solution de collage: Rubans adhésifs intégrés ( <b>Ampatop® Protecta plus</b> )
10	Pare-vapeur <b>Ampatex® DB 90</b>	83	Revêtement intérieur
23	Ruban adhésif <b>Ampacoll® XT, 60 mm</b>		
27	Ruban adhésif <b>Ampacoll® INT</b>		

# Etanchéité à l'air: construction intérieure, gouttière

Isolation entre chevrons pour chaînage, maçonnerie à cloison simple

LI 008

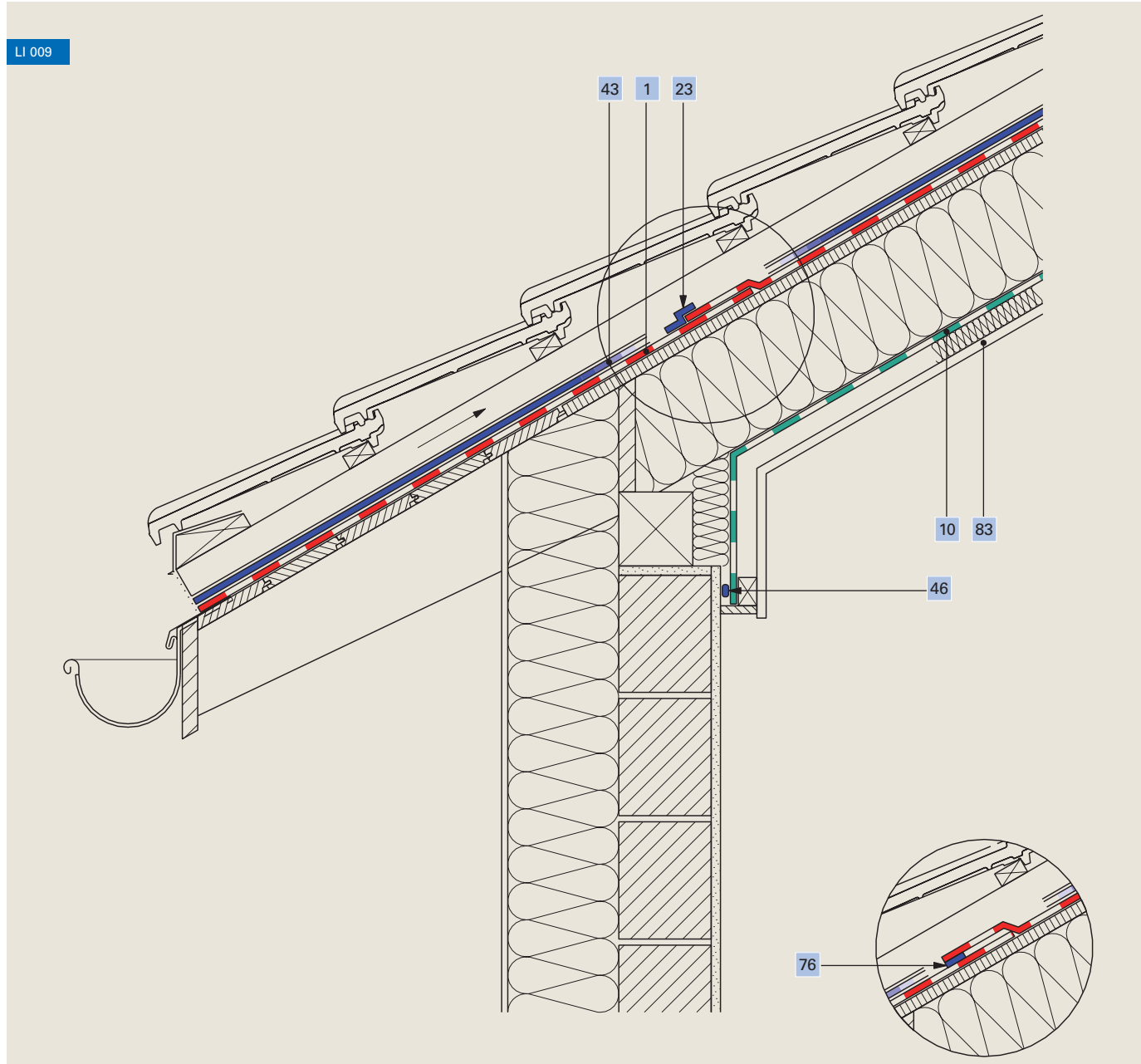


1	Lé de sous-toiture <b>Ampatop® Protecta (plus)</b>	76	Autre solution de collage: Rubans adhésifs intégrés ( <b>Ampatop® Protecta plus</b> )
10	Pare-vapeur <b>Ampatex® DB 90</b>	83	Revêtement intérieur
23	Ruban adhésif <b>Ampacoll® XT</b> , 60 mm	94	Chaînage en béton
43	Bande d'étanchéité pour clous <b>Ampacoll® ND.Band</b>		
46	Adhésif de raccords aux bords <b>Ampacoll® RA</b>		



# Etanchéité à l'air: construction intérieure, gouttière

Isolation entre chevrons, maçonnerie à cloison simple

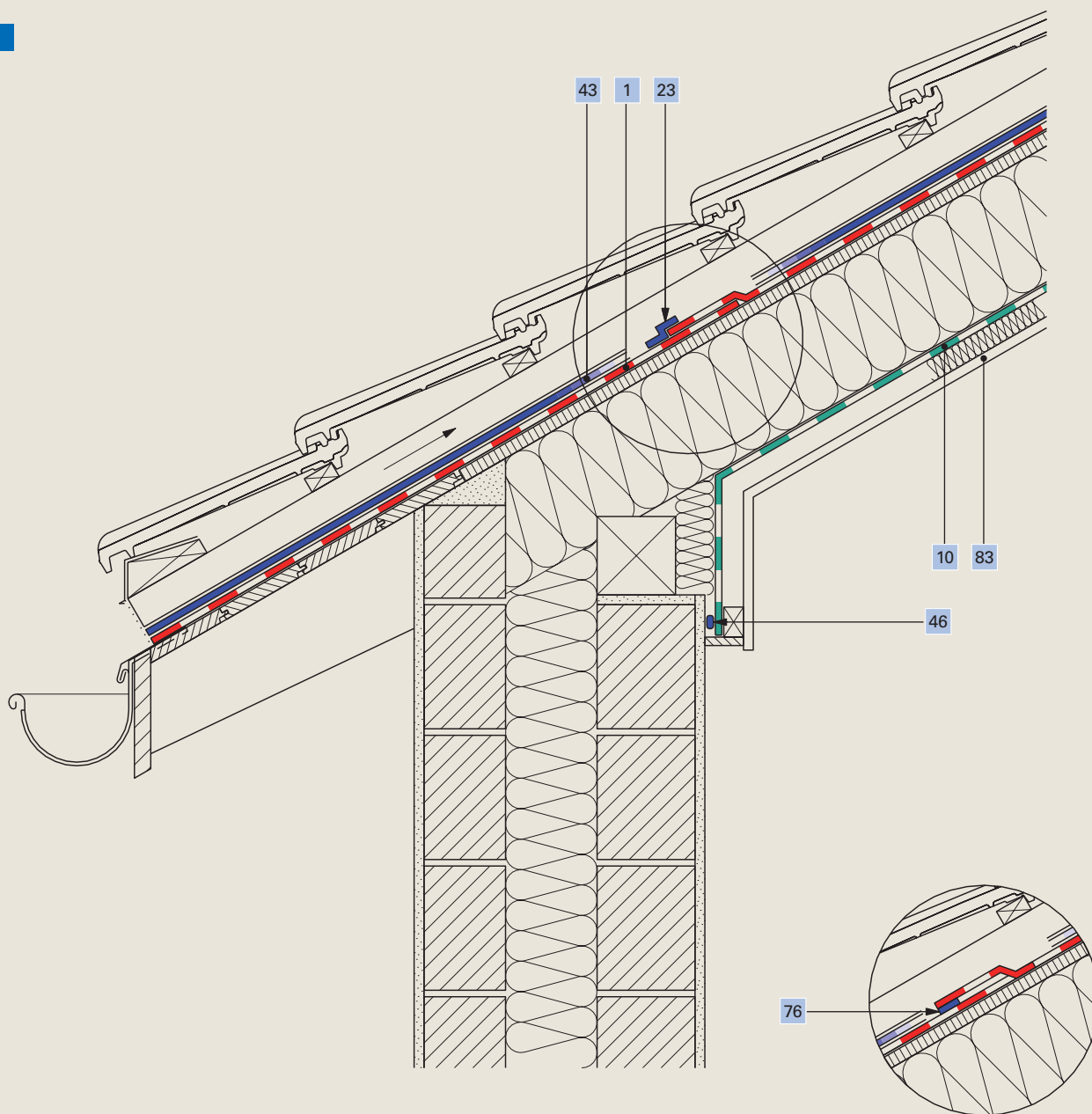


1	Lé de sous-toiture <b>Ampatop® Protecta (plus)</b>	46	Adhésif de raccords aux bords <b>Ampacoll® RA</b>
10	Pare-vapeur <b>Ampatex® DB 90</b>	76	Autre solution de collage: Rubans adhésifs intégrés ( <b>Ampatop® Protecta plus</b> )
23	Ruban adhésif <b>Ampacoll® XT</b> , 60 mm	83	Revêtement intérieur
43	Bande d'étanchéité pour clous <b>Ampacoll® ND.Band</b>		

# Étanchéité à l'air: construction intérieure, gouttière

Isolation entre chevrons, maçonnerie à cloison double

LI 010



1 Lé de sous-toiture **Ampatop® Protecta (plus)**

10 Pare-vapeur **Ampatex® DB 90**

23 Ruban adhésif **Ampacoll® XT**, 60 mm

43 Bande d'étanchéité pour clous **Ampacoll® ND.Band**

46 Adhésif de raccords aux bords **Ampacoll® RA**

Autre solution de collage:

76 Rubans adhésifs intégrés (**Ampatop® Protecta plus**)

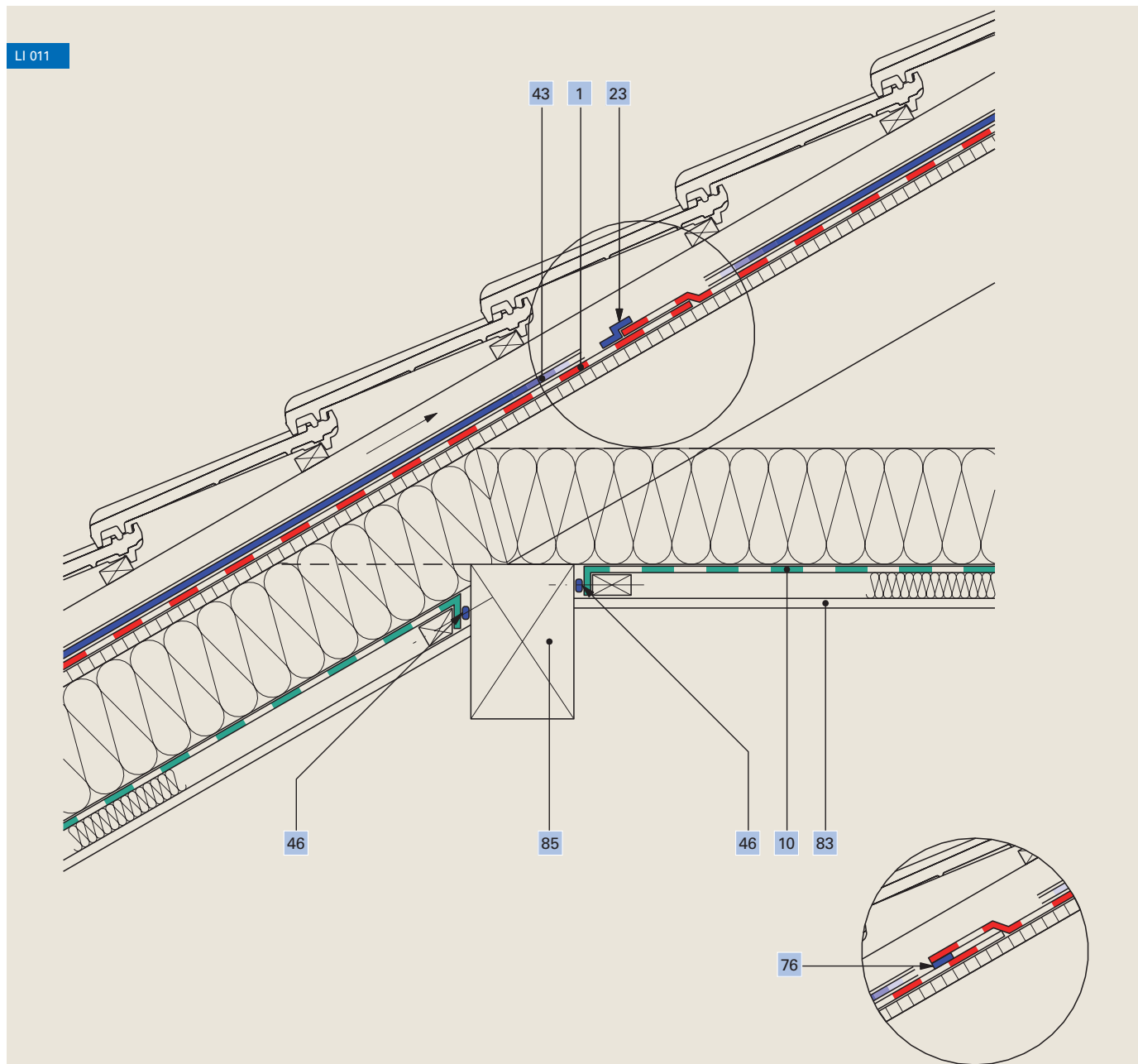
83 Revêtement intérieur

Ampack Suisse:  
071 858 38 00  
www.ampack.ch



# Etanchéité à l'air: construction intérieure, raccord sur la panne

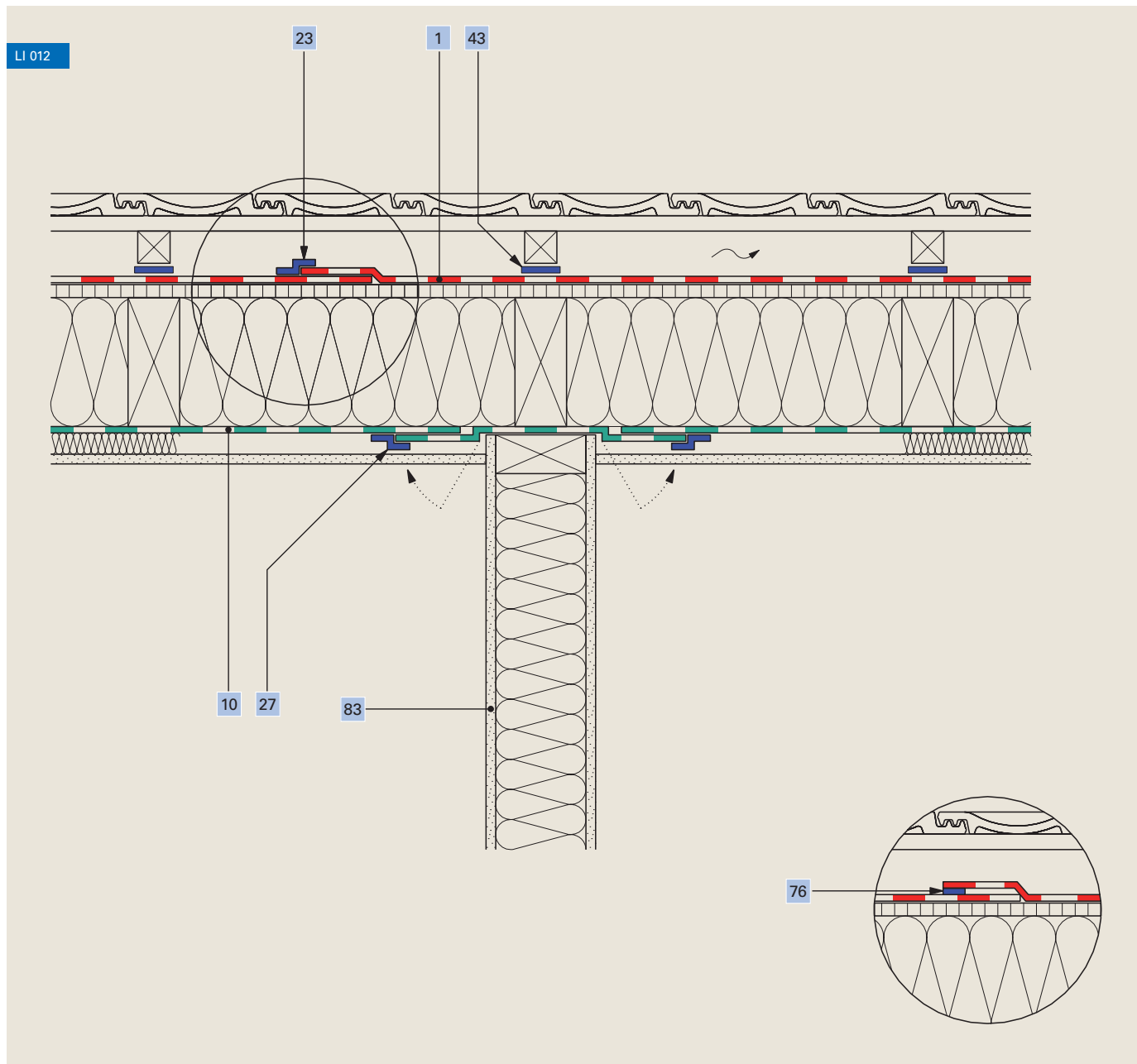
■ Lé collé à la panne



1	Lé de sous-toiture <b>Ampatop® Protecta (plus)</b>	76	Autre solution de collage: Rubans adhésifs intégrés ( <b>Ampatop® Protecta plus</b> )
10	Pare-vapeur <b>Ampatex® DB 90</b>	83	Revêtement intérieur
23	Ruban adhésif <b>Ampacoll® XT</b> , 60 mm	85	Construction sans fissure
43	Bande d'étanchéité pour clous <b>Ampacoll® ND.Band</b>		
46	Adhésif de raccords aux bords <b>Ampacoll® RA</b>		

# Etanchéité à l'air: construction intérieure

Raccord de la cloison intérieure au toit incliné

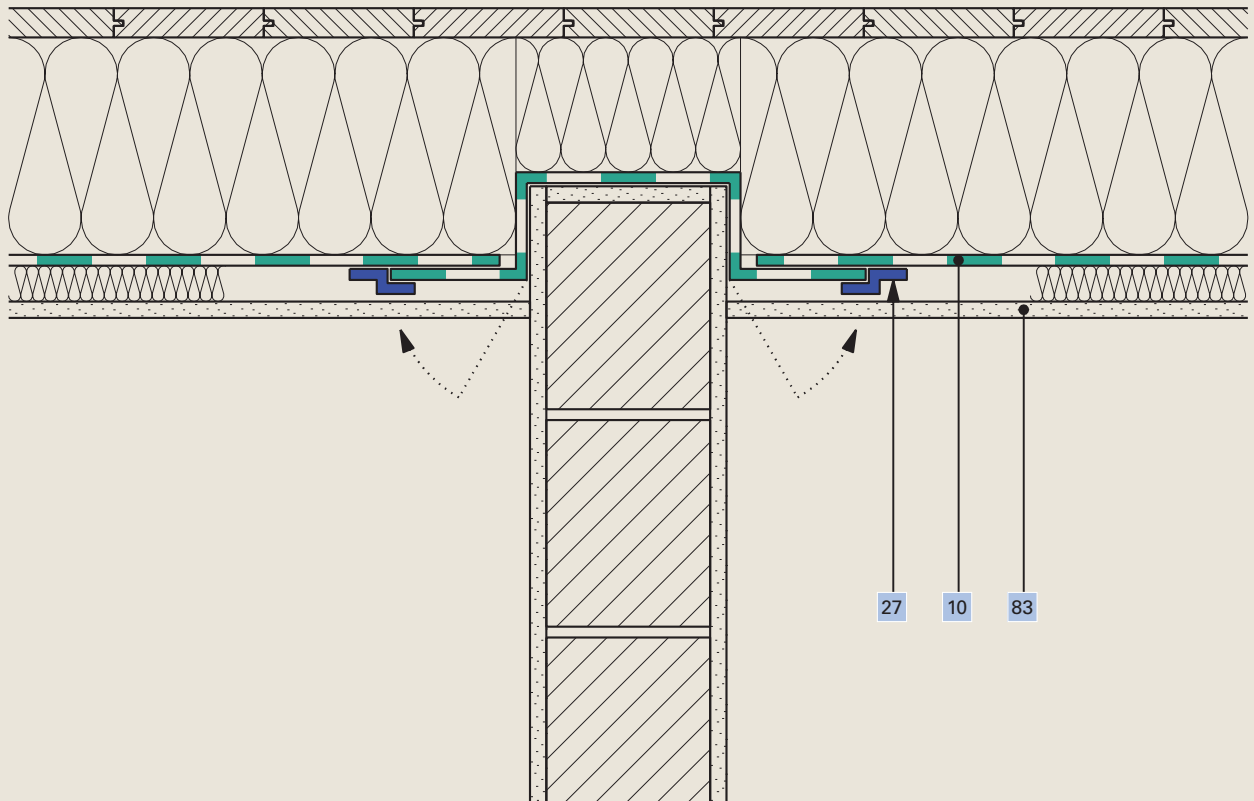


1	Lé de sous-toiture <b>Ampatop® Protecta (plus)</b>	43	Bande d'étanchéité pour clous <b>Ampacoll® ND.Band</b>
10	Pare-vapeur <b>Ampatex® DB 90</b>	76	Autre solution de collage: Rubans adhésifs intégrés ( <b>Ampatop® Protecta plus</b> )
23	Ruban adhésif <b>Ampacoll® XT, 60 mm</b>	83	Revêtement intérieur
27	Ruban adhésif <b>Ampacoll® INT</b>		

# Etanchéité à l'air: construction intérieure

Intégration de la cloison intérieure dans la structure du plafond

LI 013

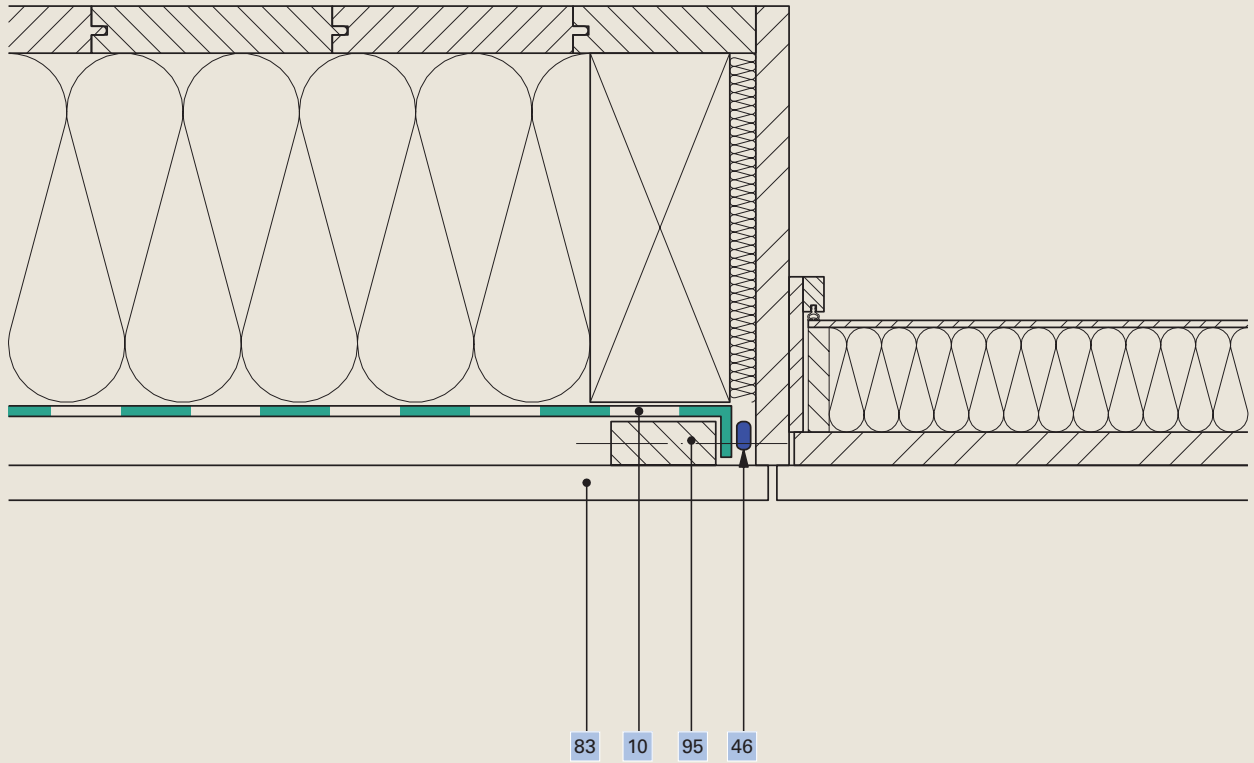


- |    |                                    |
|----|------------------------------------|
| 10 | Pare-vapeur <b>Ampatex® DB 90</b>  |
| 27 | Ruban adhésif <b>Ampacoll® INT</b> |
| 83 | Revêtement intérieur               |

# Etanchéité à l'air: construction intérieure, escalier escamotable

Raccord au pare-vapeur

LI 014



10 Pare-vapeur **Ampatex® DB 90**

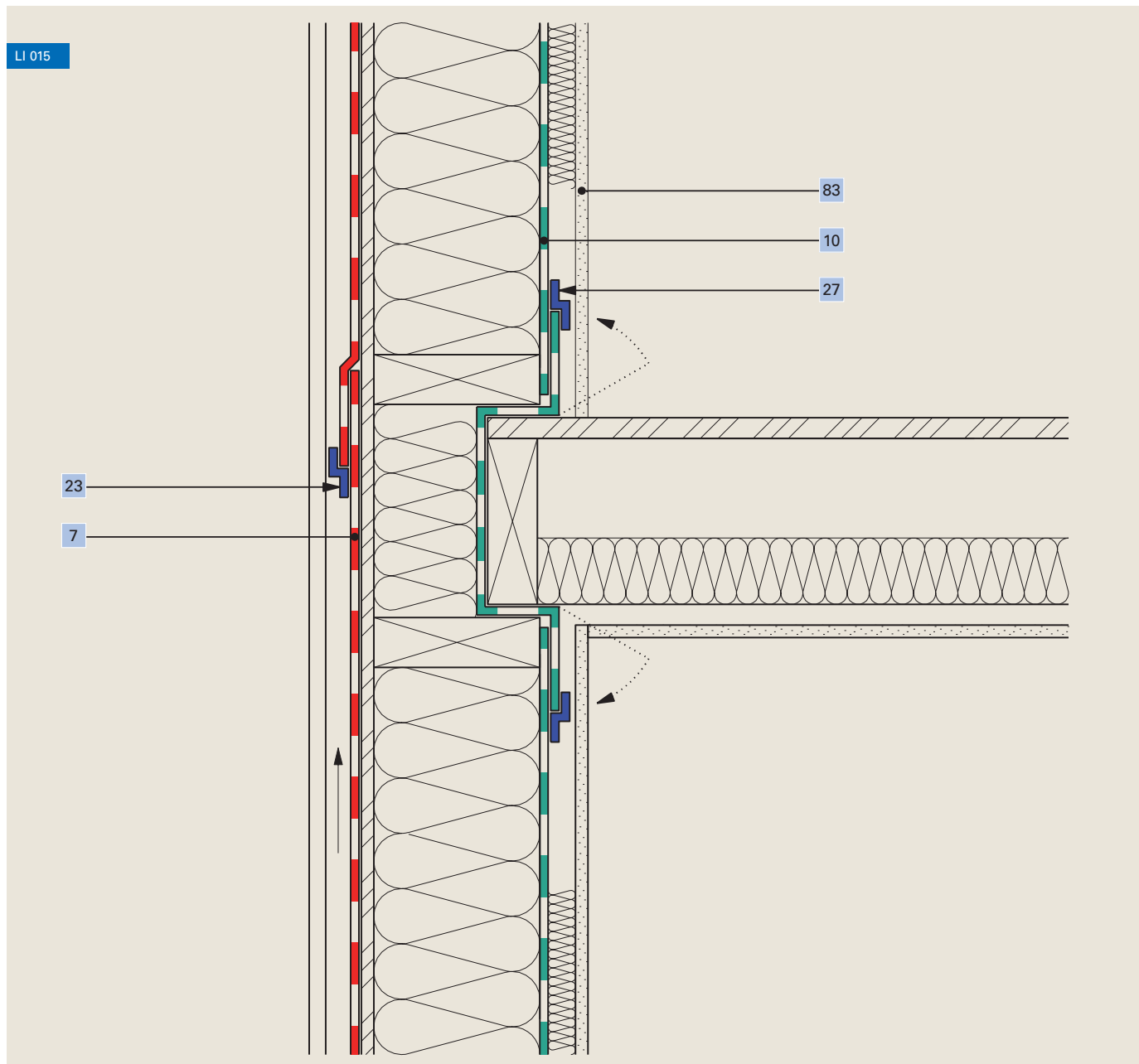
46 Adhésif de raccords aux bords **Ampacoll® RA**

83 Revêtement intérieur

95 Latte de fixation

# Etanchéité à l'air: construction intérieure, raccord au plafond

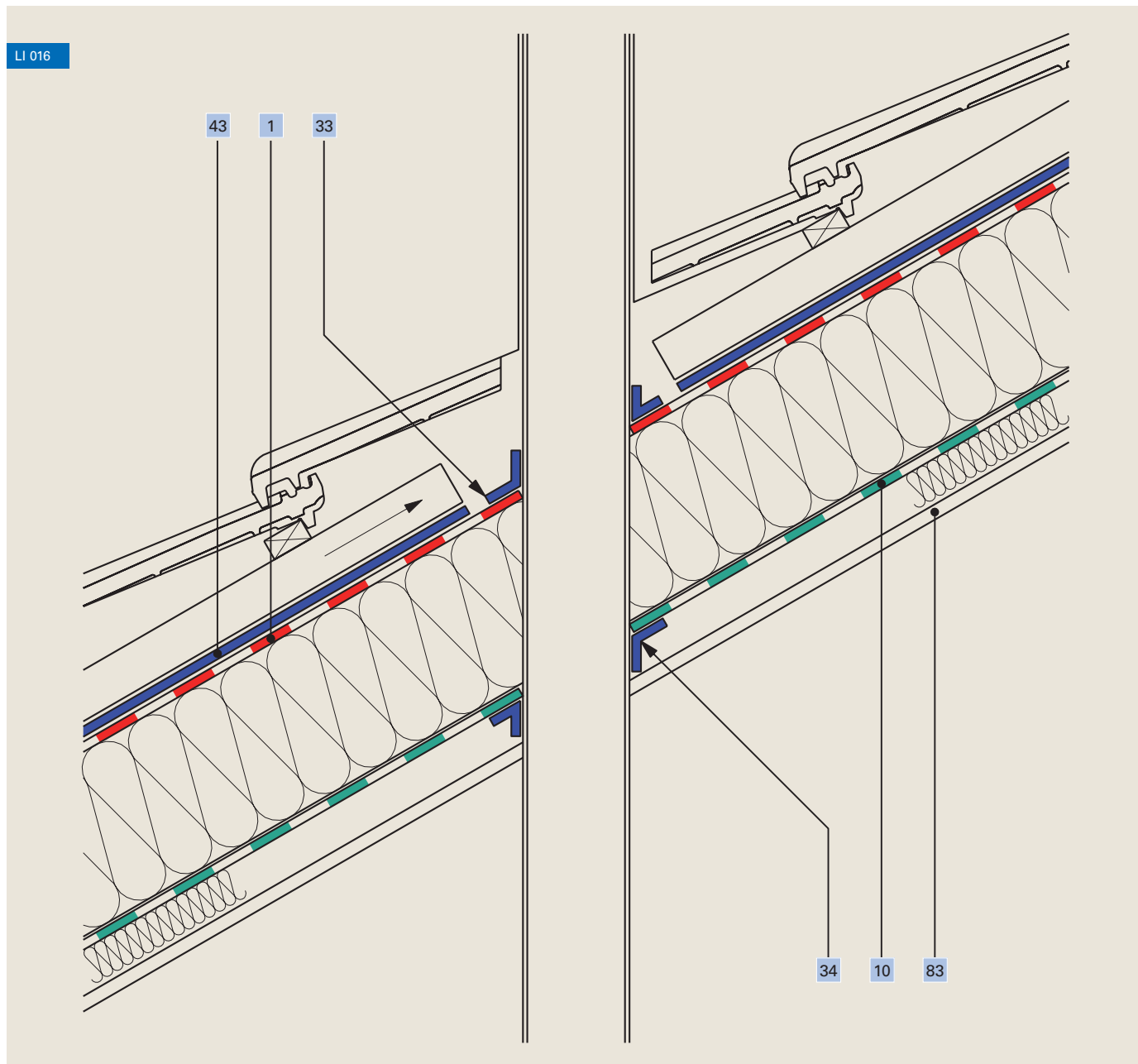
▀ Tête de dalle dans l'élément préfabriqué



7	Etanchéité au vent <b>Tyvek® H1</b>	27	Ruban adhésif <b>Ampacoll® INT</b>
10	Pare-vapeur <b>Ampatex® DB 90</b>	83	Revêtement intérieur
23	Ruban adhésif <b>Ampacoll® XT, 60 mm</b>		

# Etanchéité à l'air: construction intérieure, ouvertures

▀ Avec ruban adhésif simple face

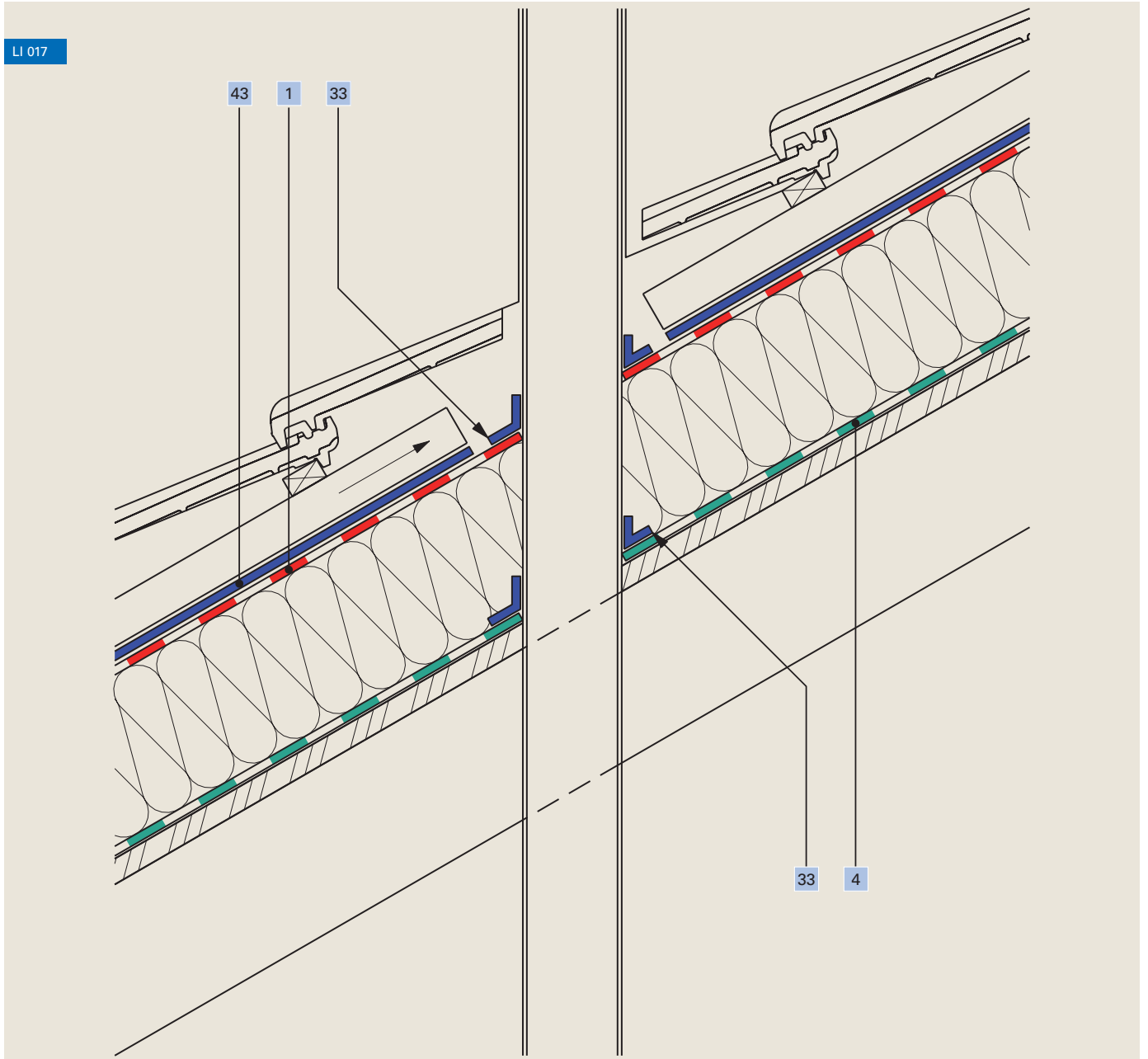


1	Lé de sous-toiture <b>Ampatop® Secura (plus)</b>	34	Ruban adhésif <b>Ampacoll® BK 535</b> , 50 mm
10	Pare-vapeur <b>Ampatex® DB 90</b>	43	Bande d'étanchéité pour clous <b>Ampacoll® ND.Band</b>
33	Ruban adhésif <b>Ampacoll® BK 535</b> , 80 mm	83	Revêtement intérieur



# Etanchéité à l'air: construction intérieure, ouvertures

▀ Avec ruban adhésif simple face, isolation sur chevrons



1 Lé de sous-toiture **Ampatop® Protecta (plus)**

4 Lé sur lambrisage **Ampatex® SB 130**

33 Ruban adhésif **Ampacoll® BK 535, 80 mm**

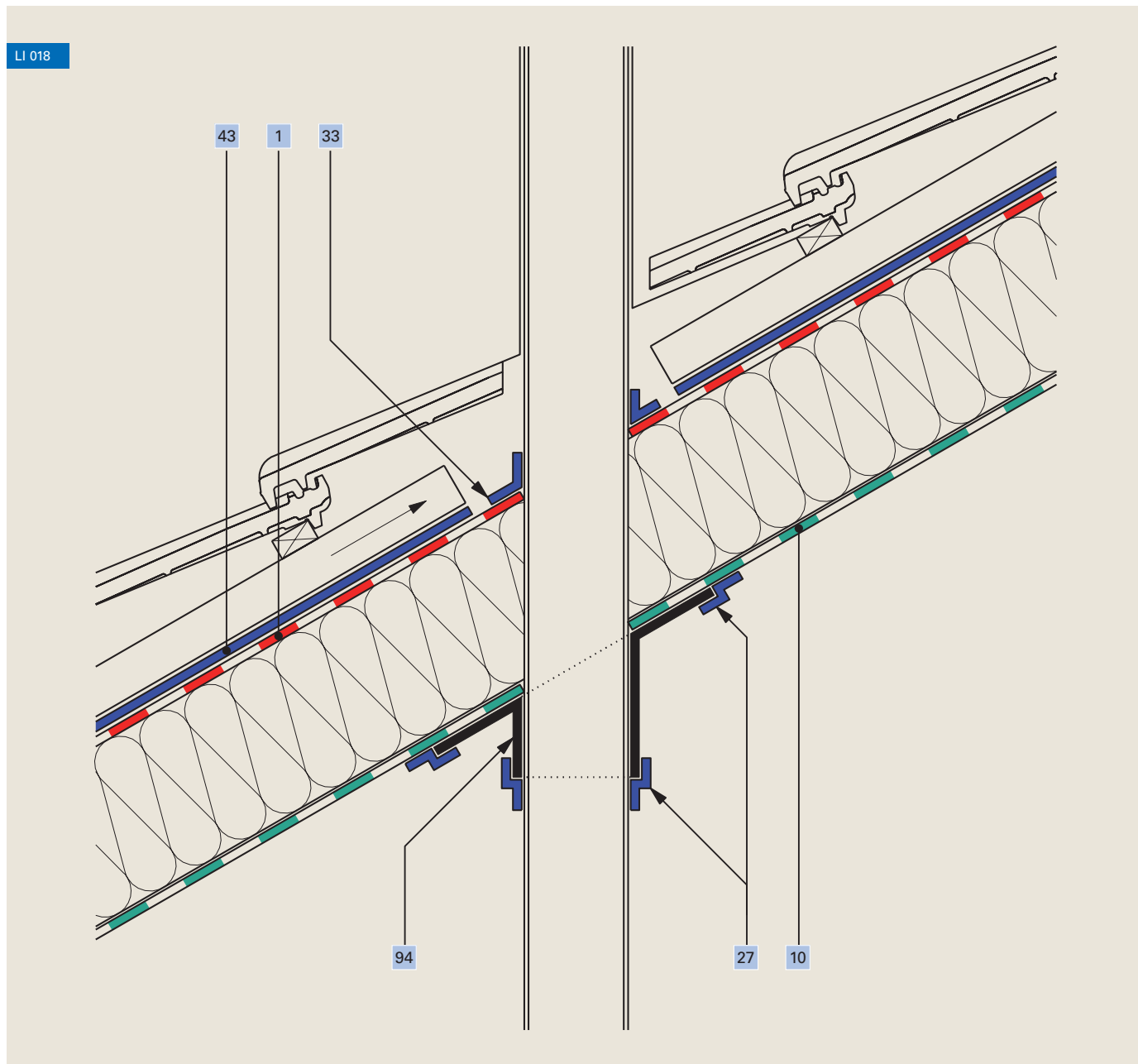
43 Bande d'étanchéité pour clous **Ampacoll® ND.Band**

Ampack Suisse:  
071 858 38 00  
www.ampack.ch



# Etanchéité à l'air: construction intérieure, ouvertures

▀ Avec manchette et ruban adhésif simple face

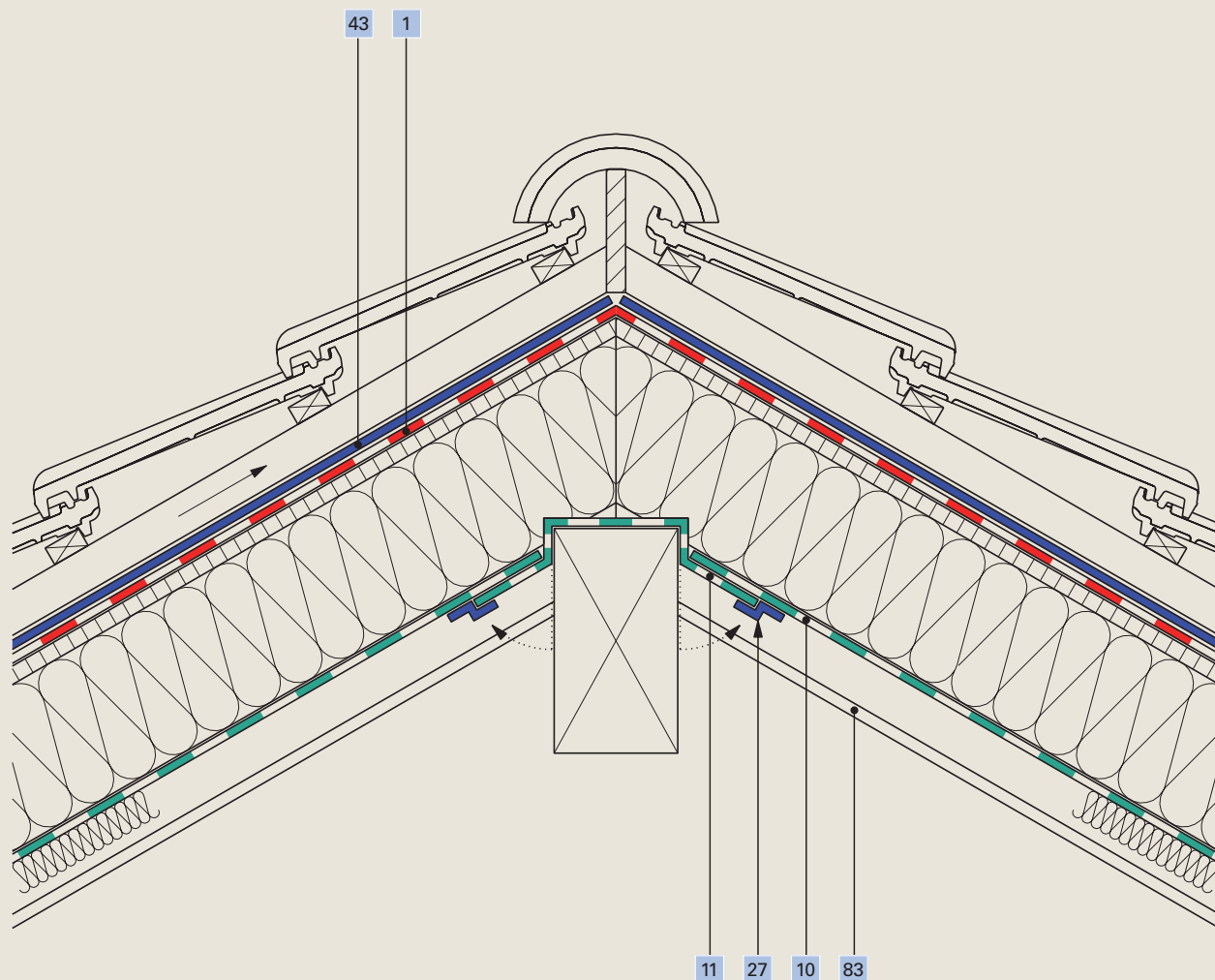


1	Lé de sous-toiture <b>Ampatop® Secura (plus)</b>	33	Ruban adhésif <b>Ampacoll® BK 535</b> , 80 mm
10	Pare-vapeur <b>Ampatex® DB 90</b>	43	Bande d'étanchéité pour clous <b>Ampacoll® ND.Band</b>
27	Ruban adhésif <b>Ampacoll® INT</b>	94	Manchette préfabriquée

# Etanchéité à l'air: construction intérieure, faîte

▀ Avec bandes de lés d'étanchéité, isolation entre chevrons

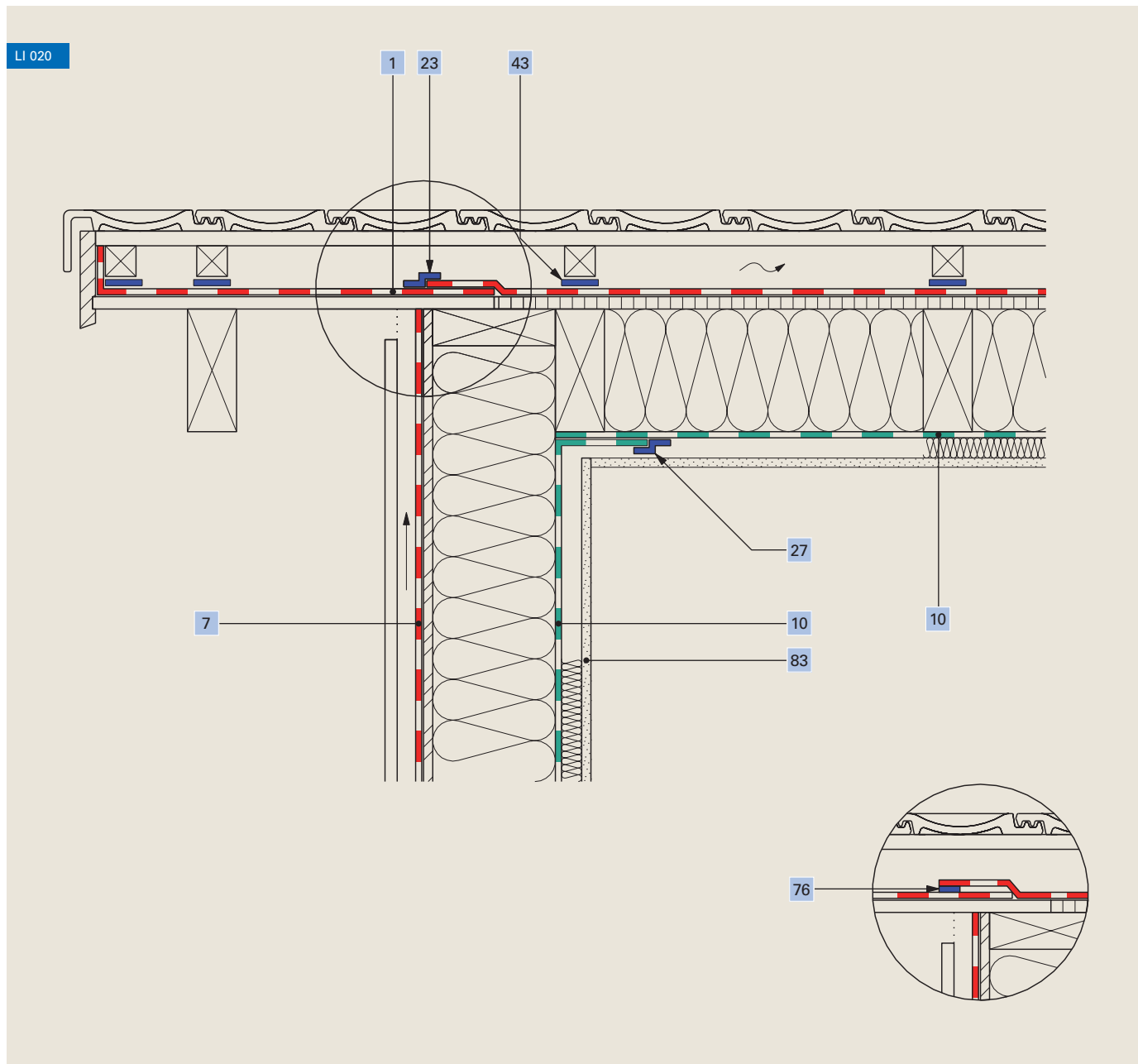
LI 019



1	Lé de sous-toiture <b>Ampatop® Protecta (plus)</b>	27	Ruban adhésif <b>Ampacol® INT</b>
10	Pare-vapeur <b>Ampatex® DB 90</b>	43	Bande d'étanchéité pour clous <b>Ampacol® ND.Band</b>
11	Lé pour les raccords de pannes <b>Ampatex® DB 90</b>	83	Revêtement intérieur

# Etanchéité à l'air: Construction intérieure, pignon

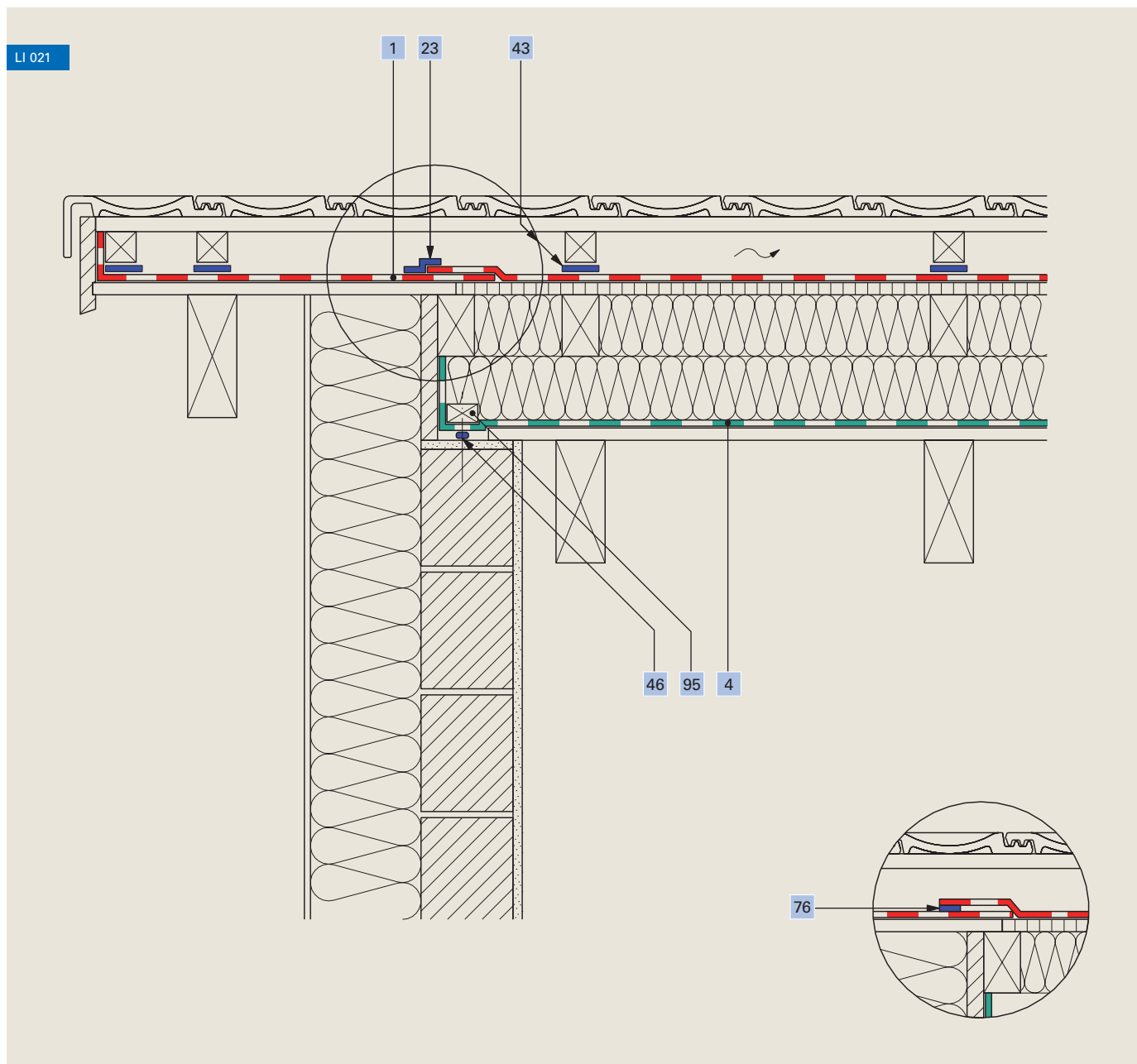
Raccord à la cloison en bois



1	Lé de sous-toiture <b>Ampatop® Protecta (plus)</b>	43	Bande d'étanchéité pour clous <b>Ampacoll® ND.Band</b>
7	Etanchéité au vent <b>Tyvek® H1</b>	76	Autre solution de collage: Rubans adhésifs intégrés ( <b>Ampatop® Protecta plus</b> )
10	Pare-vapeur <b>Ampatex® DB 90</b>	83	Revêtement intérieur
23	Ruban adhésif <b>Ampacoll® XT, 60 mm</b>		
27	Ruban adhésif <b>Ampacoll® INT</b>		

# Etanchéité à l'air: Construction intérieure, pignon

Raccord au couronnement du mur

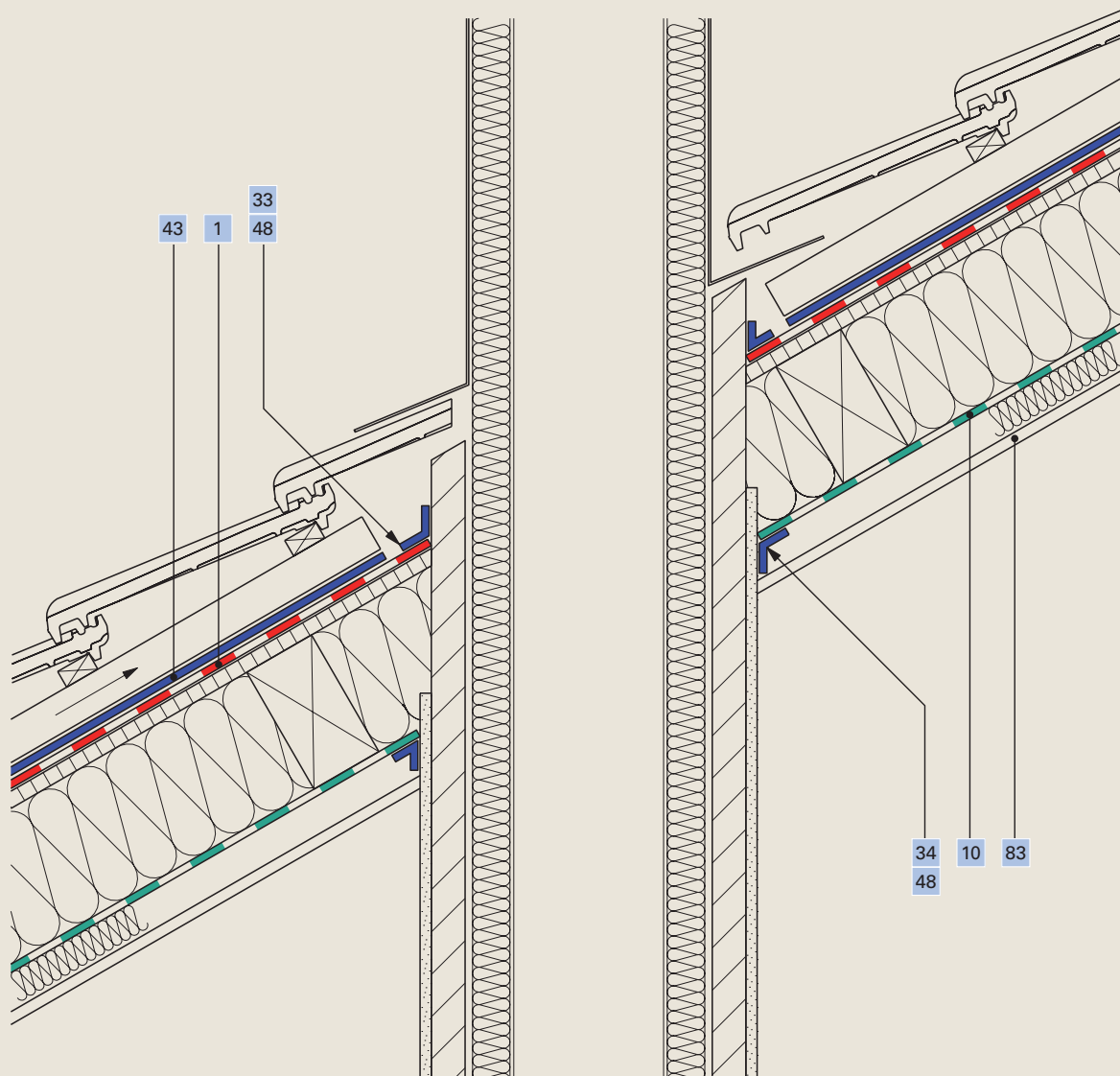


1	Lé de sous-toiture <b>Ampatop® Protecta (plus)</b>	46	Colle liquide <b>Ampacoll® Superfix</b>
4	Lé sur lambrissage <b>Ampatex® SB 130</b>	76	Autre solution de collage: Rubans adhésifs intégrés ( <b>Ampatop® Protecta plus</b> )
23	Ruban adhésif <b>Ampacoll® XT</b> , 60 mm	95	Latte de fixation
43	Bande d'étanchéité pour clous <b>Ampacoll® ND.Band</b>		

# Etanchéité à l'air: Construction intérieure, cheminée

▀ Avec ruban adhésif simple face

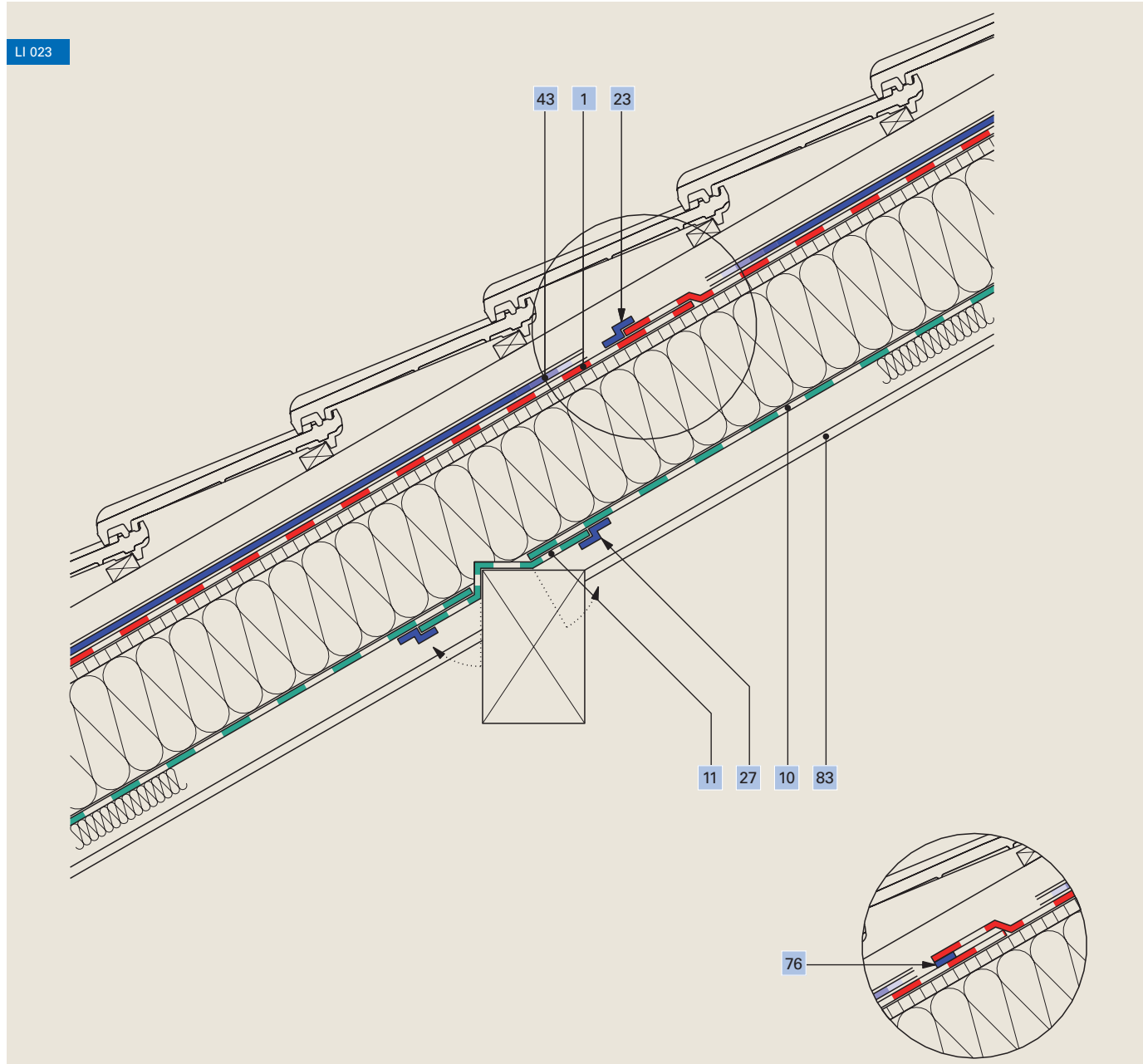
LI 022



1	Lé de sous-toiture Ampatop® Protecta (plus)	43	Bande d'étanchéité pour clous Ampacoll® ND.Band
10	Pare-vapeur Ampatex® DB 90	48	Apprêt primaire Ampacoll® Airmax
33	Ruban adhésif Ampacoll® BK 535, 80 mm	83	Revêtement intérieur
34	Ruban adhésif Ampacoll® BK 535, 50 mm		

# Étanchéité à l'air: Construction intérieure, raccord sur la panne

▀ Avec bande de pare-vapeur pré-coupé

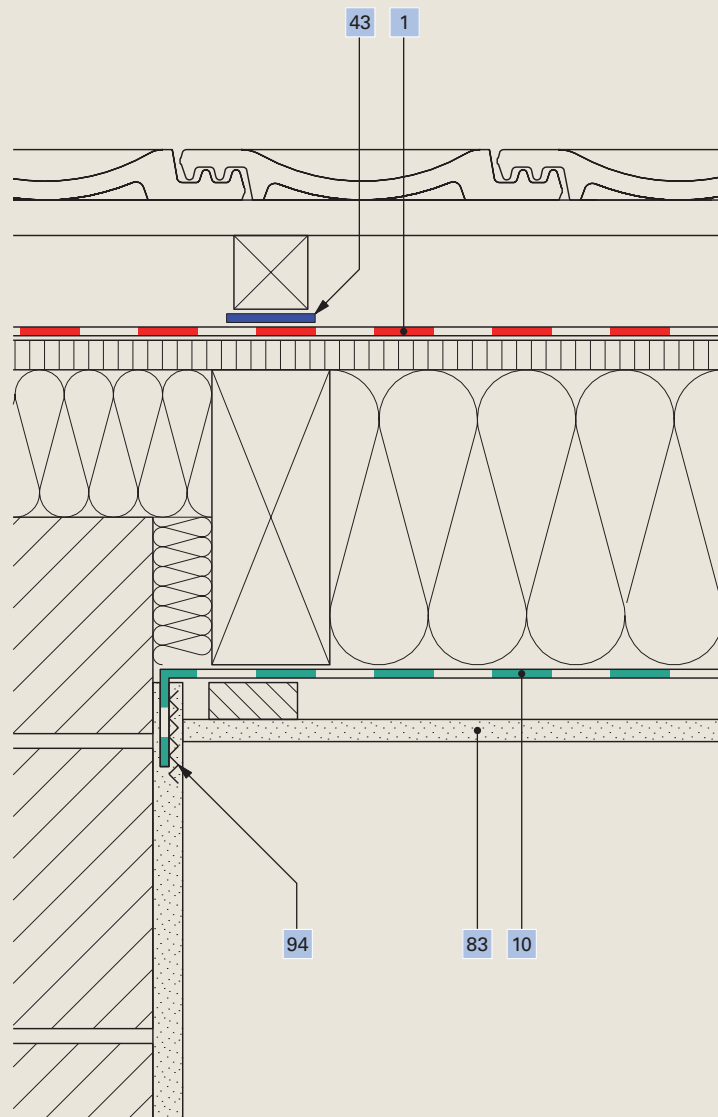


1	Lé de sous-toiture <b>Ampatop® Protecta (plus)</b>	43	Bande d'étanchéité pour clous <b>Ampacoll® ND.Band</b>
10	Pare-vapeur <b>Ampatex® DB 90</b>	76	Autre solution de collage: Rubans adhésifs intégrés ( <b>Ampatop® Protecta plus</b> )
11	Lé pour les raccords de pannes <b>Ampatex® DB 90</b>	83	Revêtement intérieur
23	Ruban adhésif <b>Ampacoll® XT</b> , 60 mm		
27	Ruban adhésif <b>Ampacoll® INT</b>		

# Etanchéité à l'air: Construction intérieure, raccords de bords

Raccord noyé dans le crépi, maçonnerie

LI 024



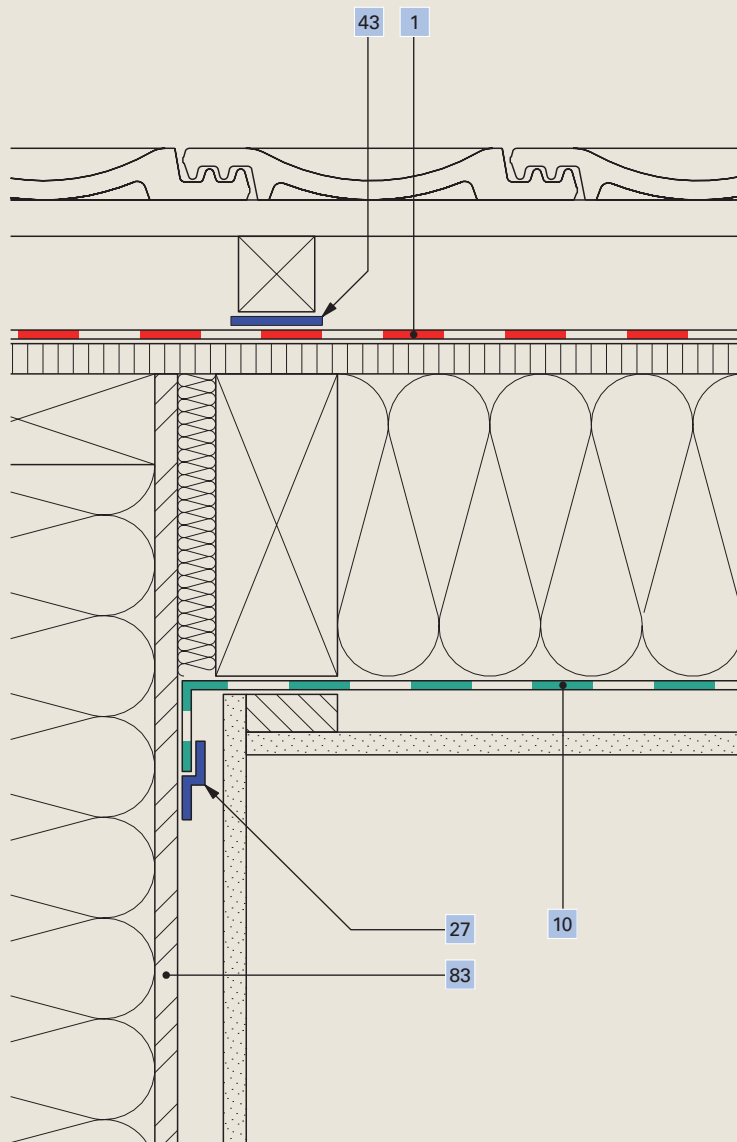
1	Lé de sous-toiture <b>Ampatop® Protecta (plus)</b>	83	Revêtement intérieur
10	Pare-vapeur <b>Ampatex® DB 90</b>	94	Couche d'apprêt (par ex. métal déployé)
43	Bande d'étanchéité pour clous <b>Ampacoll® ND.Band</b>		



# Etanchéité à l'air: Construction intérieure, raccords de bords

▀ Avec ruban adhésif, construction en bois

LI 025



1 Lé de sous-toiture **Ampatop® Protecta (plus)**

10 Pare-vapeur **Ampatex® DB 90**

27 Ruban adhésif **Ampacol® INT**

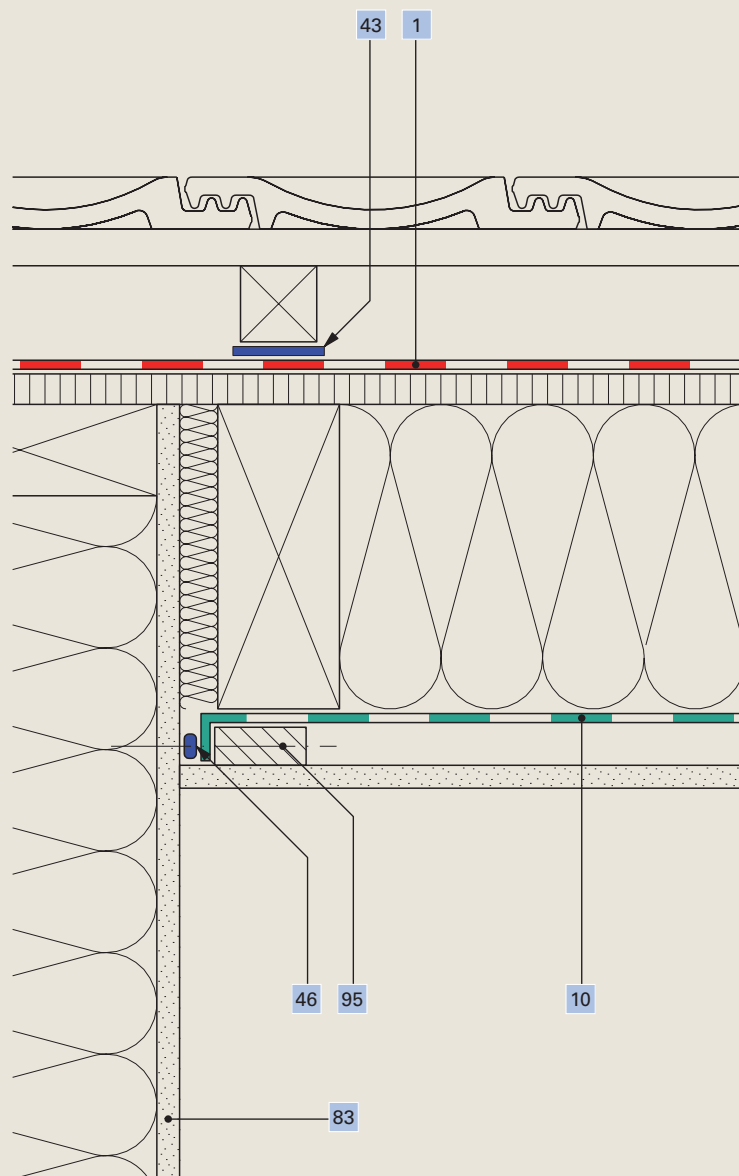
43 Bande d'étanchéité pour clous **Ampacol® ND.Band**

83 Revêtement intérieur (exécution étanche à l'air)

# Etanchéité à l'air: Construction intérieure, raccords de bords

▀ Avec masse adhésive, construction en bois

LI 026

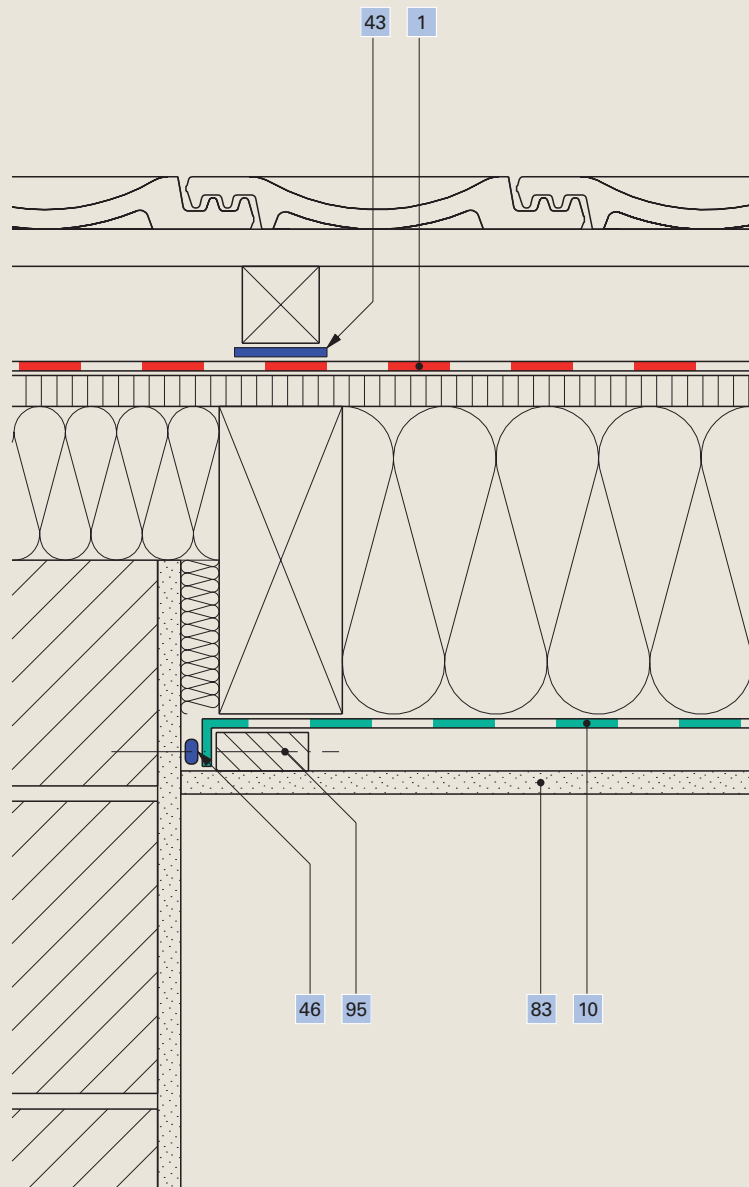


1	Lé de sous-toiture <b>Ampatop® Protecta (plus)</b>	46	Adhésif de raccords aux bords <b>Ampacoll® RA</b>
10	Pare-vapeur <b>Ampatex® DB 90</b>	83	Revêtement intérieur (exécution étanche à l'air)
43	Bande d'étanchéité pour clous <b>Ampacoll® ND.Band</b>	95	Latte de fixation

# Etanchéité à l'air: Construction intérieure, raccords de bords

Avec masse adhésive, maçonnerie

LI 027



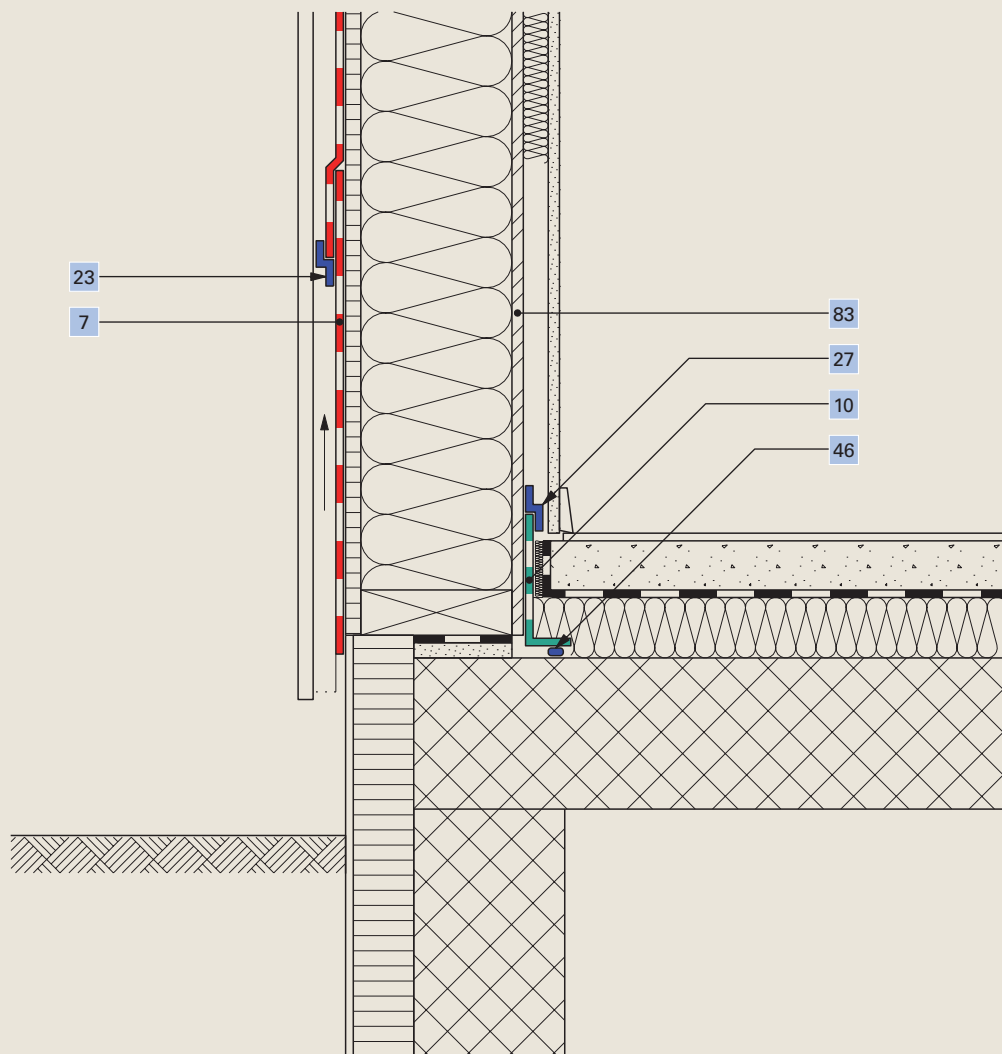
1	Lé de sous-toiture <b>Ampatop® Protecta (plus)</b>	46	Adhésif de raccords aux bords <b>Ampacoll® RA</b>
10	Pare-vapeur <b>Ampatex® DB 90</b>	83	Revêtement intérieur
43	Bande d'étanchéité pour clous <b>Ampacoll® ND.Band</b>	95	Latte de fixation



# Etanchéité à l'air: Construction intérieure, seuil

▀ Avec bandes de lés d'étanchéité, cloison de bois sur plaque en béton

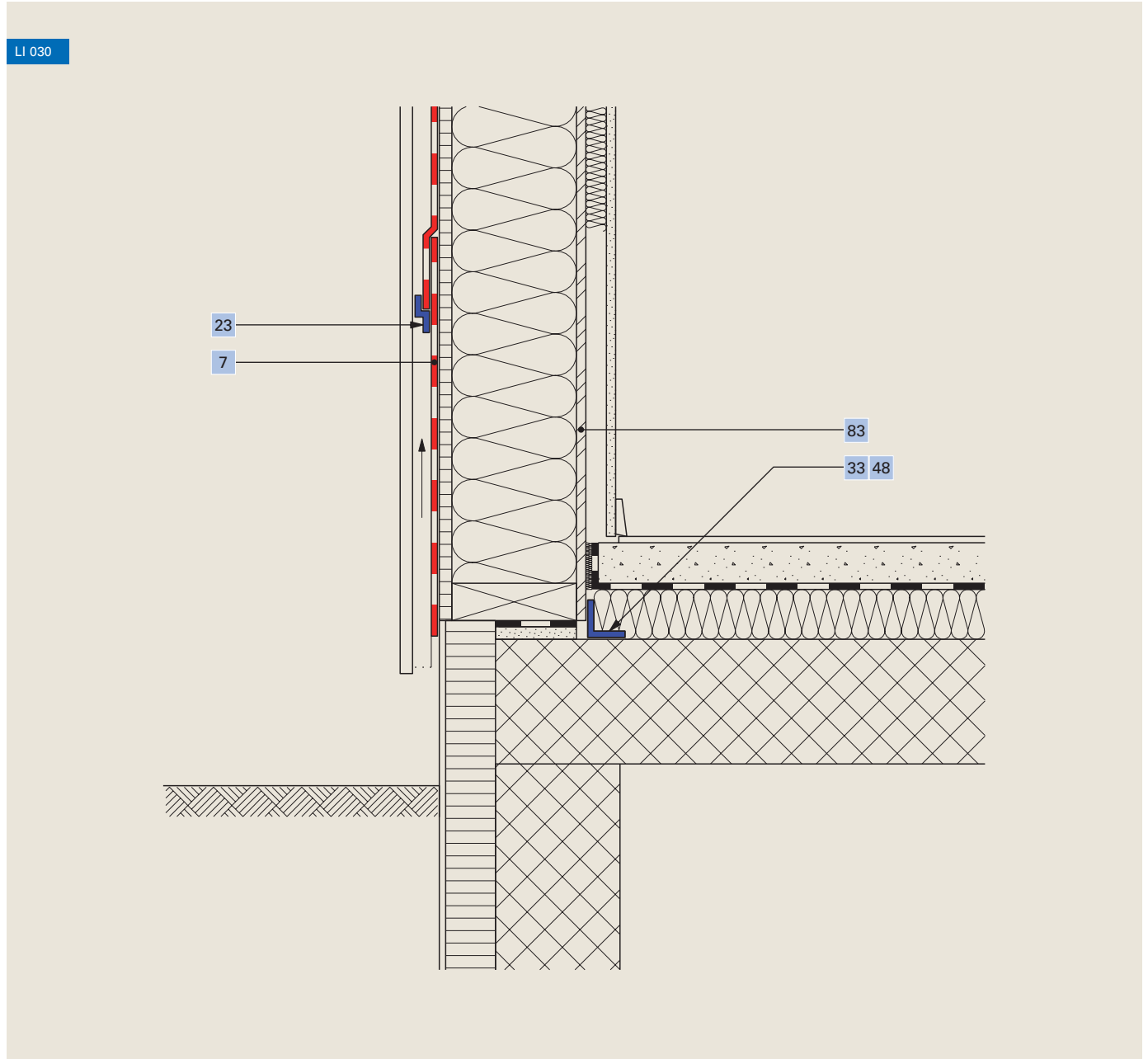
LI 029



7	Etanchéité au vent <b>Tyvek® H1</b>	27	Ruban adhésif <b>Ampacoll® INT</b>
10	Pare-vapeur <b>Ampatex® DB 90</b>	46	Colle liquide <b>Ampacoll® Superfix</b>
23	Ruban adhésif <b>Ampacoll® XT, 60 mm</b>	83	Revêtement intérieur (exécution étanche à l'air)

# Etanchéité à l'air: Construction intérieure, seuil

▀ Avec bande en butyle, cloison de bois sur plaque en béton



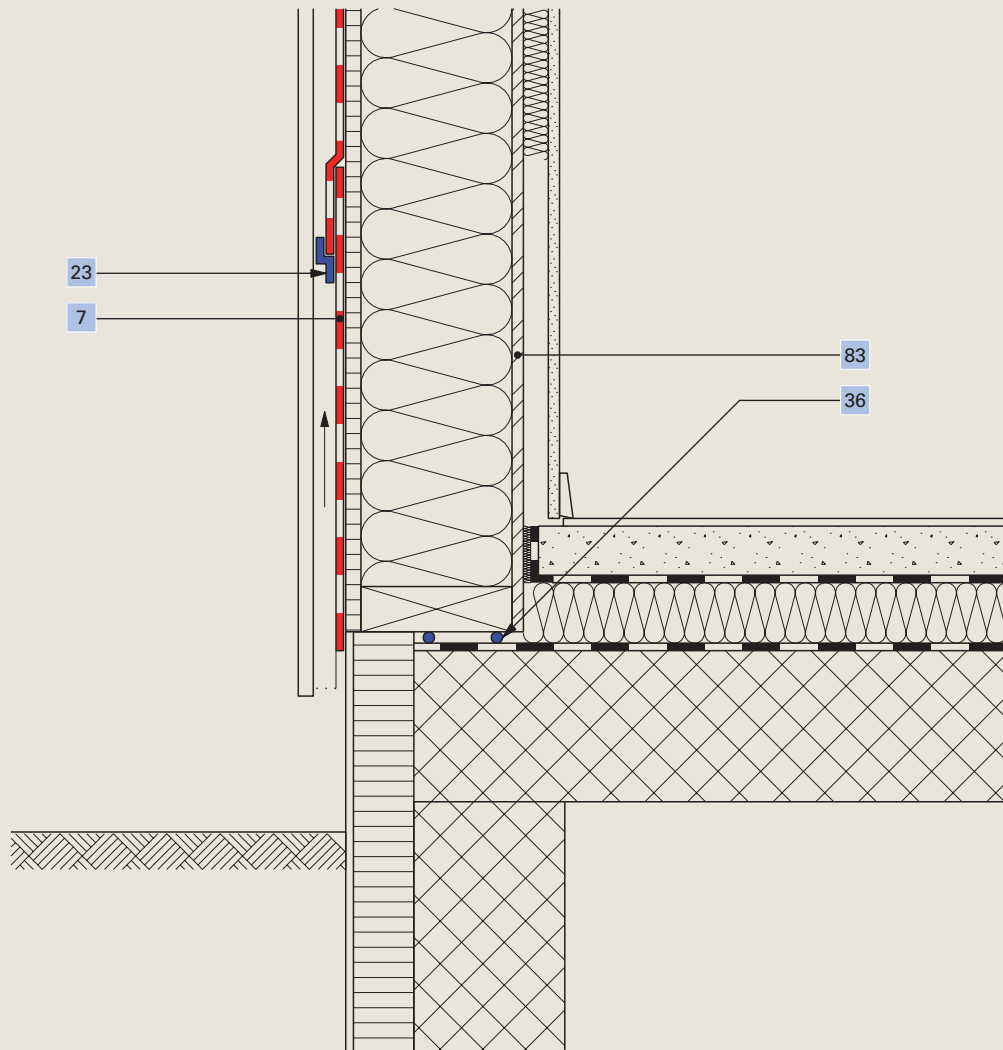
7	Etanchéité au vent <b>Tyvek® H1</b>	48	Apprêt primaire <b>Ampacoll® Primax</b>
23	Ruban adhésif <b>Ampacoll® XT</b> , 60 mm	83	Revêtement intérieur (exécution étanche à l'air)
33	Ruban adhésif <b>Ampacoll® BK 535</b> , 120 mm		



# Etanchéité à l'air: Construction intérieure, seuil

▀ Avec cordon rond, cloison de bois sur plaque en béton

LI 032



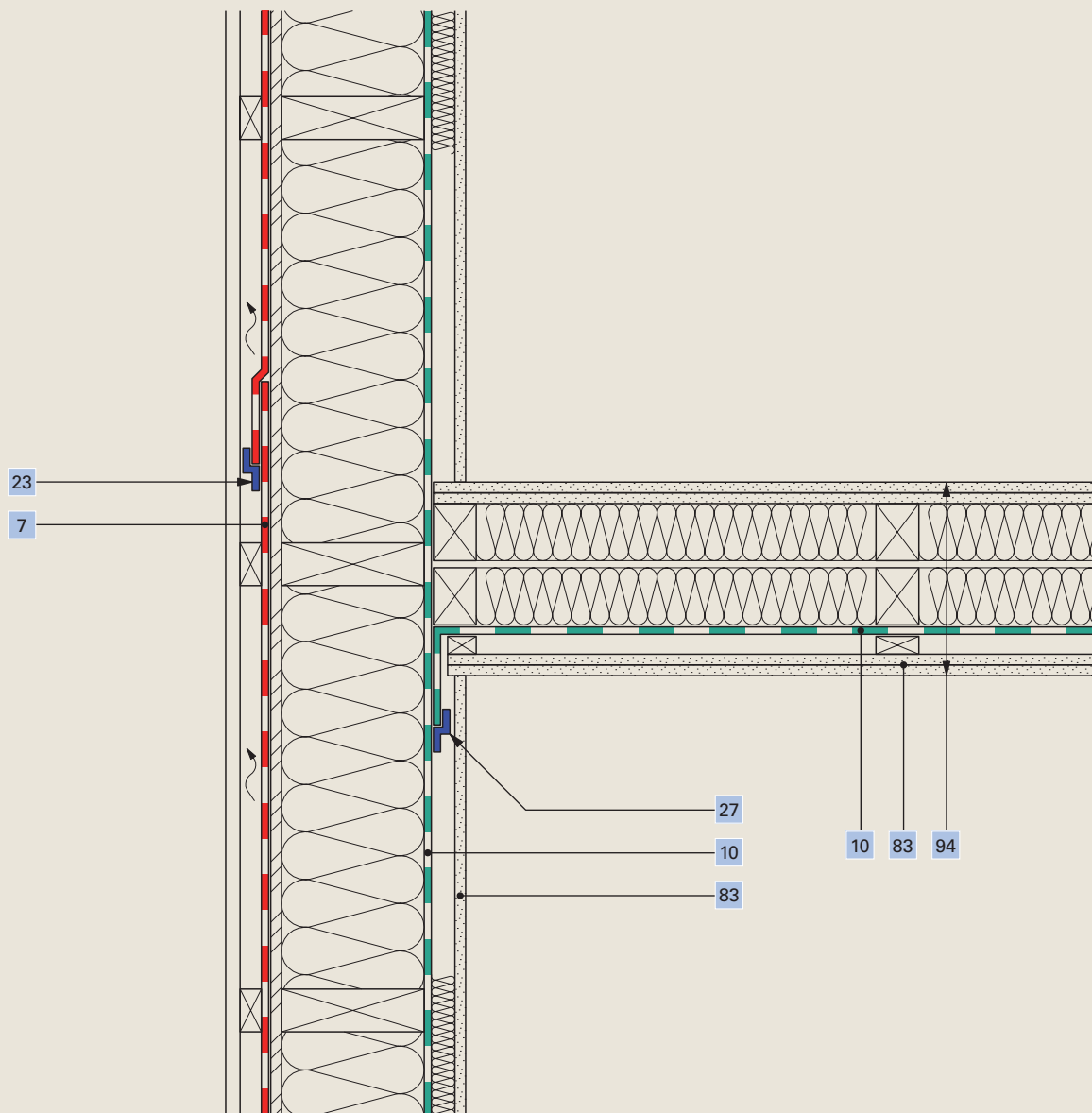
7	Etanchéité au vent <b>Tyvek® H1</b>	36	Cordon rond <b>Ampacoll® RS</b> , 20 mm
23	Ruban adhésif <b>Ampacoll® XT</b> , 60 mm	83	Revêtement intérieur (exécution étanche à l'air)



# Etanchéité à l'air: Construction intérieure, cloison légère d'appartement

Raccord de la cloison intérieure au mur extérieur

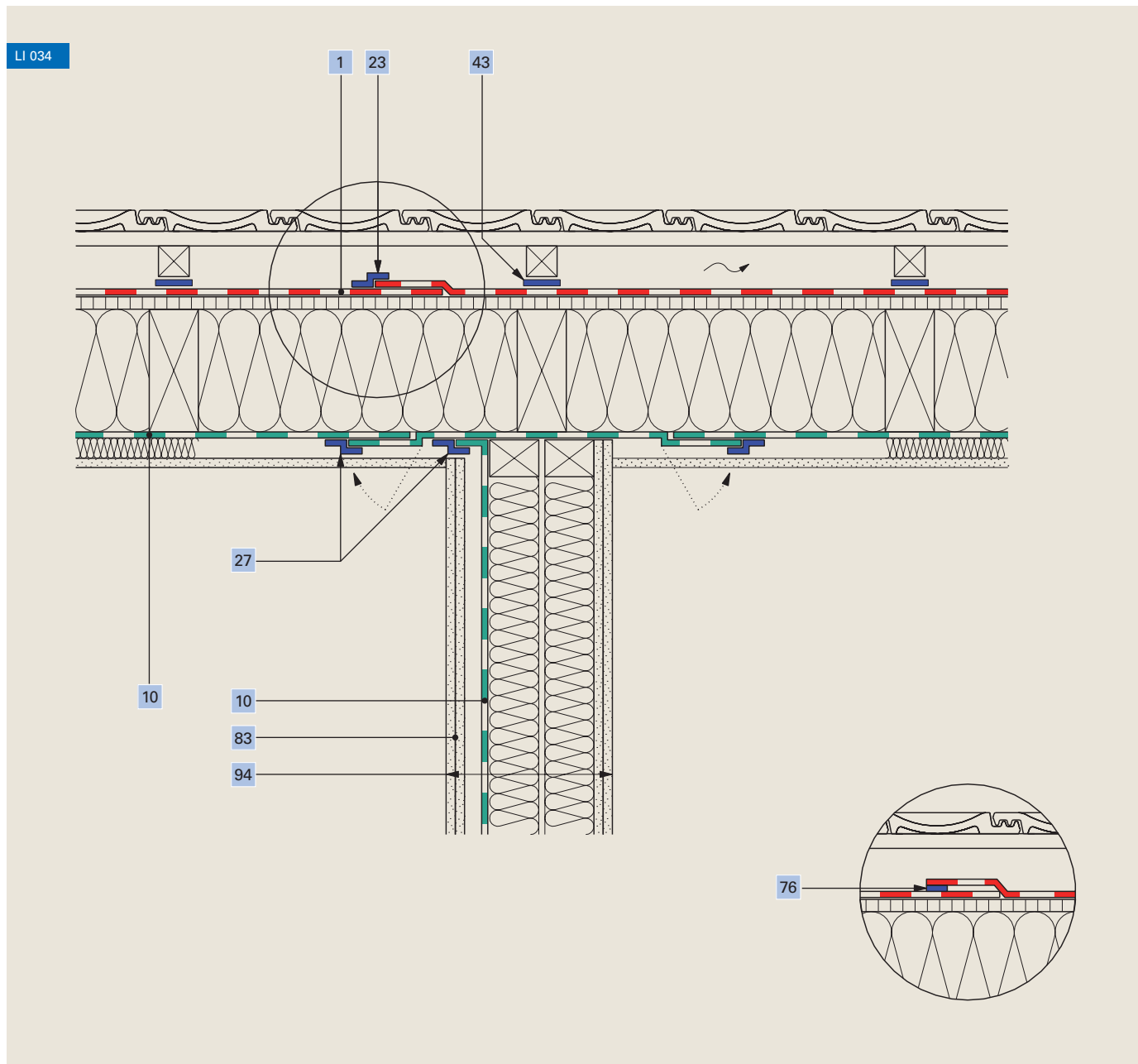
LI 033



7	Etanchéité au vent <b>Tyvek® H1</b>	27	Ruban adhésif <b>Ampacoll® INT</b>
10	Couche d'étanchéité à l'air <b>Ampatex® DB 90</b>	83	Revêtement intérieur
23	Ruban adhésif <b>Ampacoll® XT, 60 mm</b>	94	Cloison légère d'appartement

# Etanchéité à l'air: Construction intérieure, cloison légère d'appartement

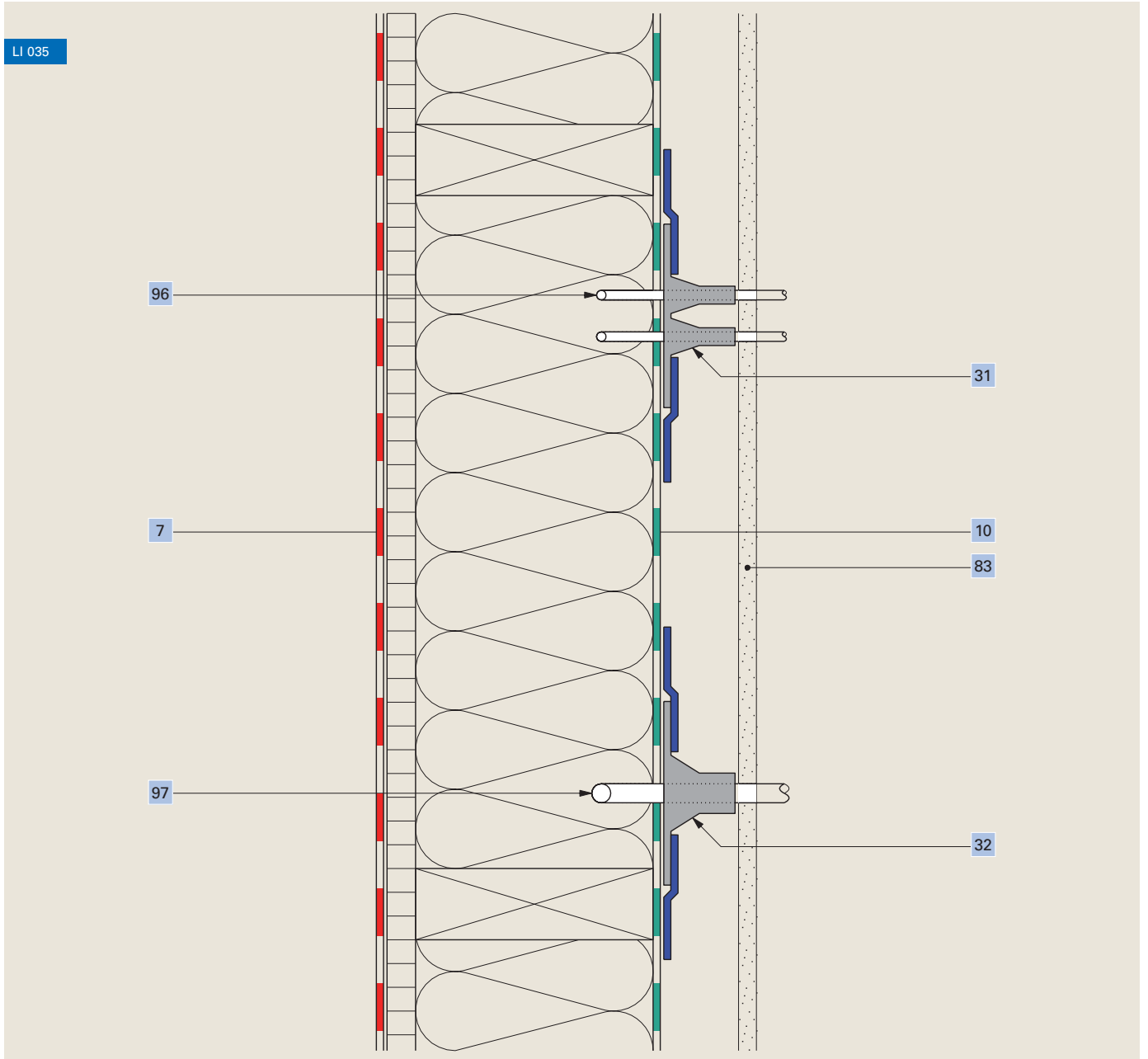
Raccord de la cloison intérieure au toit incliné



1	Lé de sous-toiture <b>Ampatop® Protecta (plus)</b>	76	Autre solution de collage: Rubans adhésifs intégrés ( <b>Ampatop® Protecta plus</b> )
10	Couche d'étanchéité à l'air <b>Ampatex® DB 90</b>	83	Revêtement intérieur
23	Ruban adhésif <b>Ampacoll® XT</b> , 60 mm	94	Cloison légère d'appartement
27	Ruban adhésif <b>Ampacoll® INT</b>		
43	Bande d'étanchéité pour clous <b>Ampacoll® ND.Band</b>		

# Etanchéité à l'air: Construction intérieure, ouvertures

## ▀ Ouvertures avec manchettes

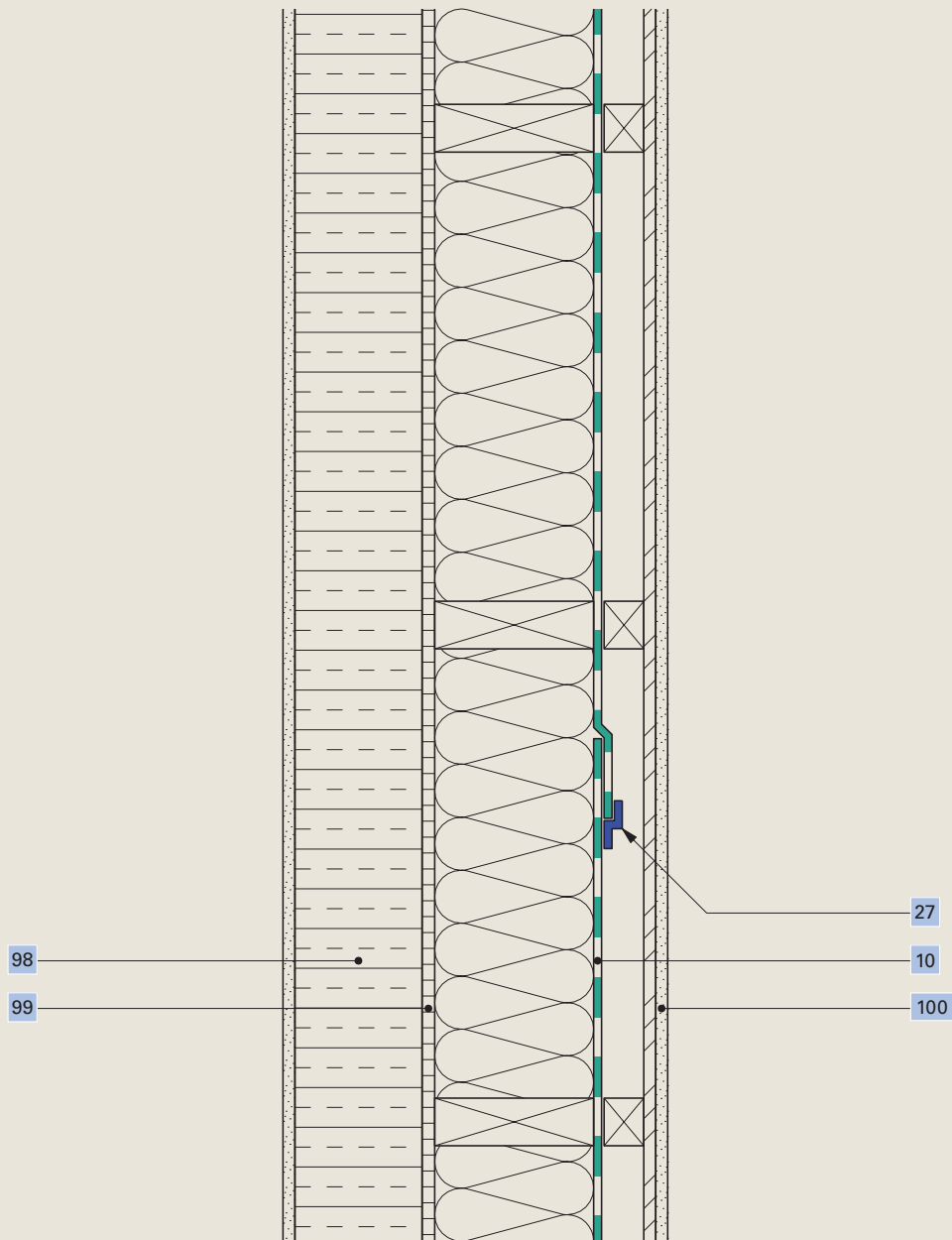


7	Etanchéité au vent <b>Tyvek® H1</b>	83	Revêtement intérieur
10	Pare-vapeur <b>Ampatex® DB 90</b>	96	Câble électrique $\varnothing$ 8 – 11 mm
31	Manchette <b>Ampacoll® Elektro 8 duo</b>	97	Gaine électrique $\varnothing$ 8 – 33 mm
32	Manchette <b>Ampacoll® Elektro 8, 15, 25</b>		

# Etanchéité à l'air: Construction intérieure

Ossature bois avec isolation périphérique

LI 036



10 Pare-vapeur **Ampatex® DB 90**

27 Ruban adhésif **Ampacoll® INT**

98 Isolation périphérique

99 Panneau de fibre de bois mi-dense

100 Panneaux en plâtre cartonné

Ampack Suisse:  
071 858 38 00  
www.ampack.ch

