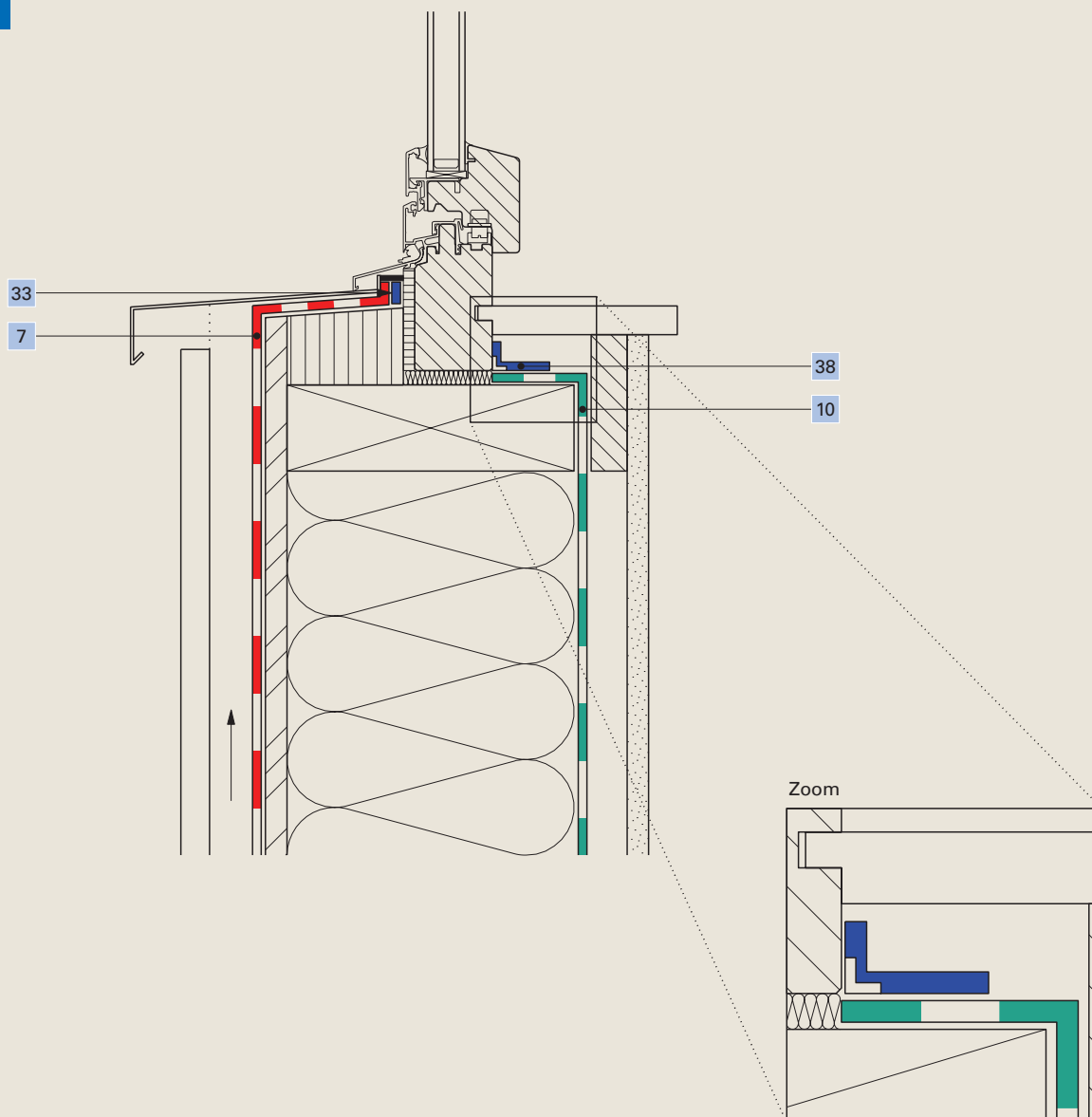


# Tenuta all'aria attorno alle finestre, avanzata

Impiego di nastri speciali, costruzione in legno

LF 001



7 Telo di tenuta al vento **Tyvek® H1**

10 Freno vapore **Ampatex® DB 90**

33 Nastro adesivo **Ampacoll® BK 530**, 15 mm

38 Nastro adesivo **Ampacoll® FE**

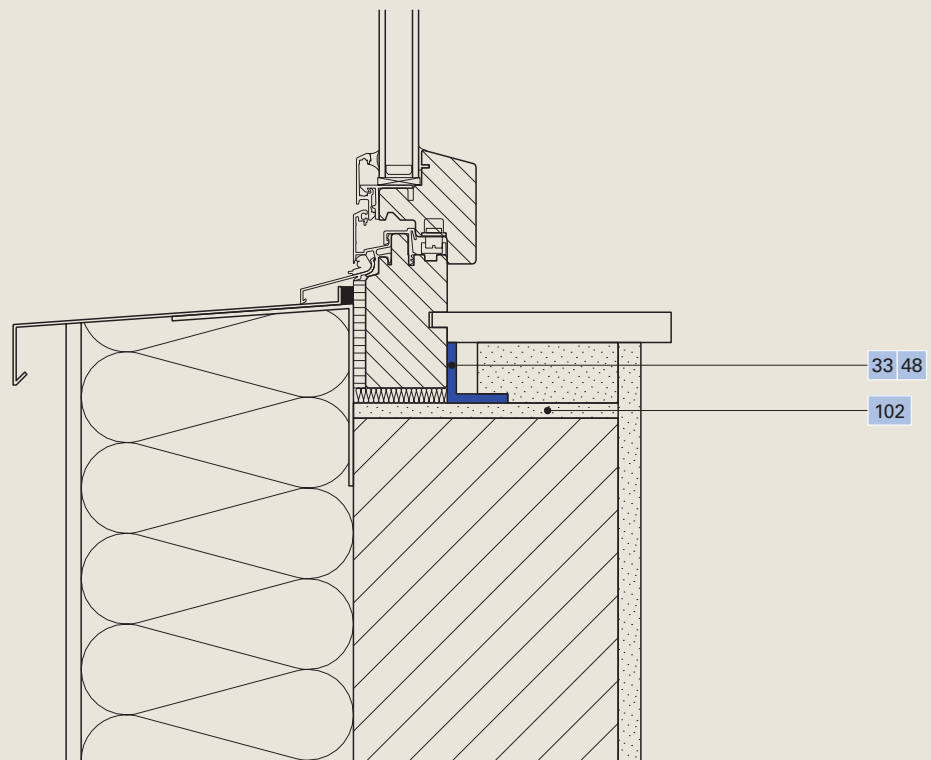
Ampack Svizzera:  
071 858 38 00  
www.ampack.ch



# Tenuta all'aria attorno alle finestre, davanzale

Impiego di nastri speciali, costruzione in muratura

LF 002



33 48 Nastro adesivo **Ampacoll® BK 535**, 80 mm /  
**Ampacoll® Primax**

102 Lisciatura prima della posa della finestra

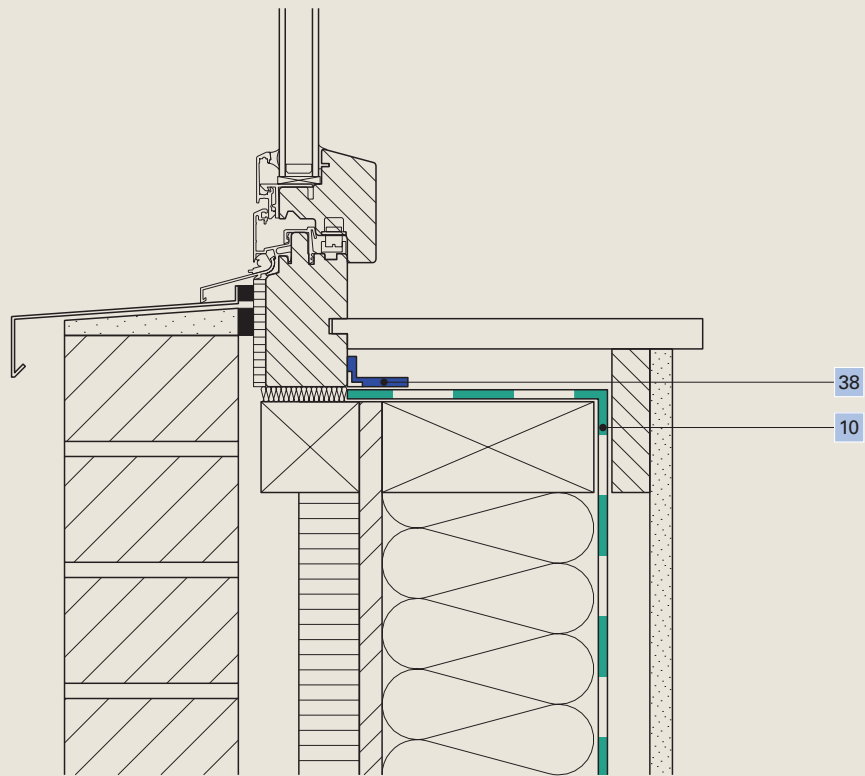
Ampack Svizzera:  
071 858 38 00  
www.ampack.ch



# Tenuta all'aria attorno alle finestre, davanzale

Costruzione in legno con facciata in clinker

LF 003

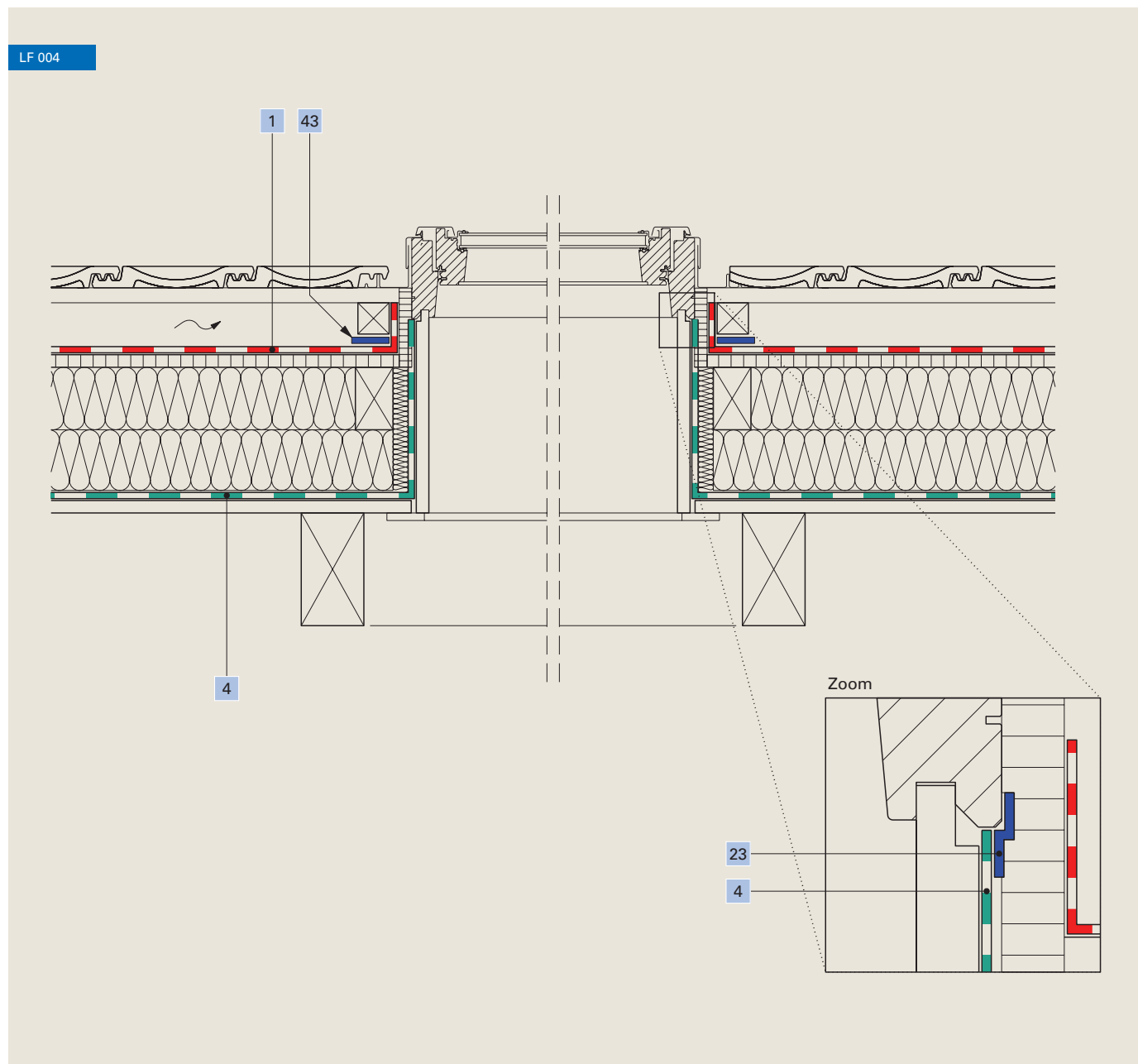


10 Freno vapore **Ampatex® DB 90**

38 Nastro adesivo **Ampacoll® FE**

# Tenuta all'aria attorno alle finestre, finestra nel tetto

Intradossi laterali, isolante termico sopra i correntini



1 Telo di sottotetto **Ampatop® Protecta (plus)**

4 Telo d'assito **Ampatex® SB 130**

23 Nastro adesivo **Ampacoll® XT, 60 mm**

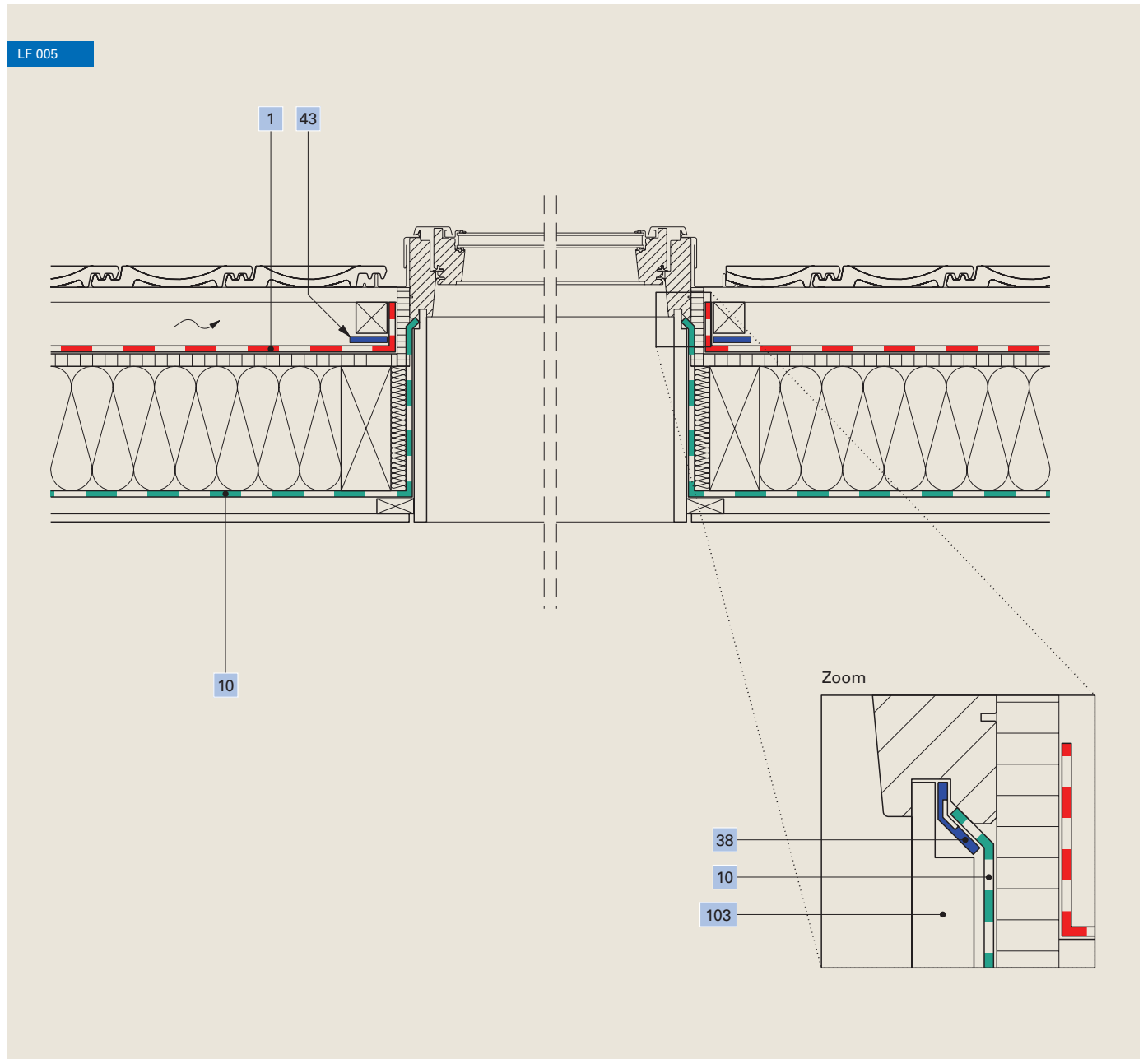
43 Guarnizione per chiodi a nastro **Ampacoll® ND.Band**

Ampack Svizzera:  
071 858 38 00  
www.ampack.ch



# Tenuta all'aria attorno alle finestre, finestra nel tetto

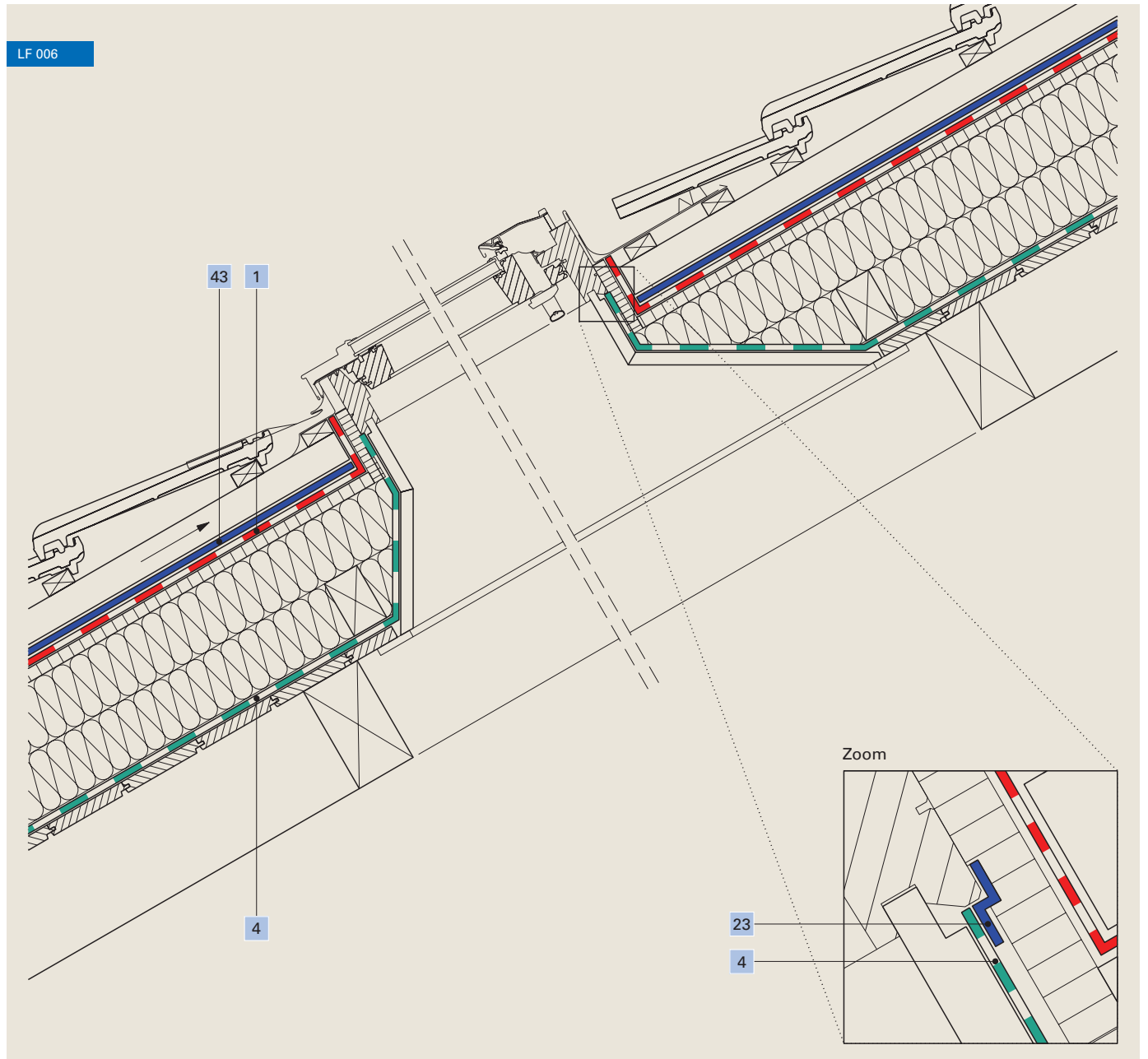
Intradossi laterali, isolante termico fra i correntini



1	Telo di sottotetto <b>Ampatop® Protecta (plus)</b>	43	Guarnizione per chiodi a nastro <b>Ampacoll® ND.Band</b>
10	Freno vapore <b>Ampatex® DB 90</b>	103	Cassetta della finestra
38	Nastro adesivo <b>Ampacoll® FE</b> , con sicurezza meccanica della cassetta		

# Tenuta all'aria attorno alle finestre, finestra nel tetto

Intradosso superiore e inferiore, isolante termico sopra i correntini



1 Telo di sottotetto **Ampatop® Protecta (plus)**

4 Telo d'assito **Ampatex® SB 130**

23 Nastro adesivo **Ampacoll® XT, 60 mm**

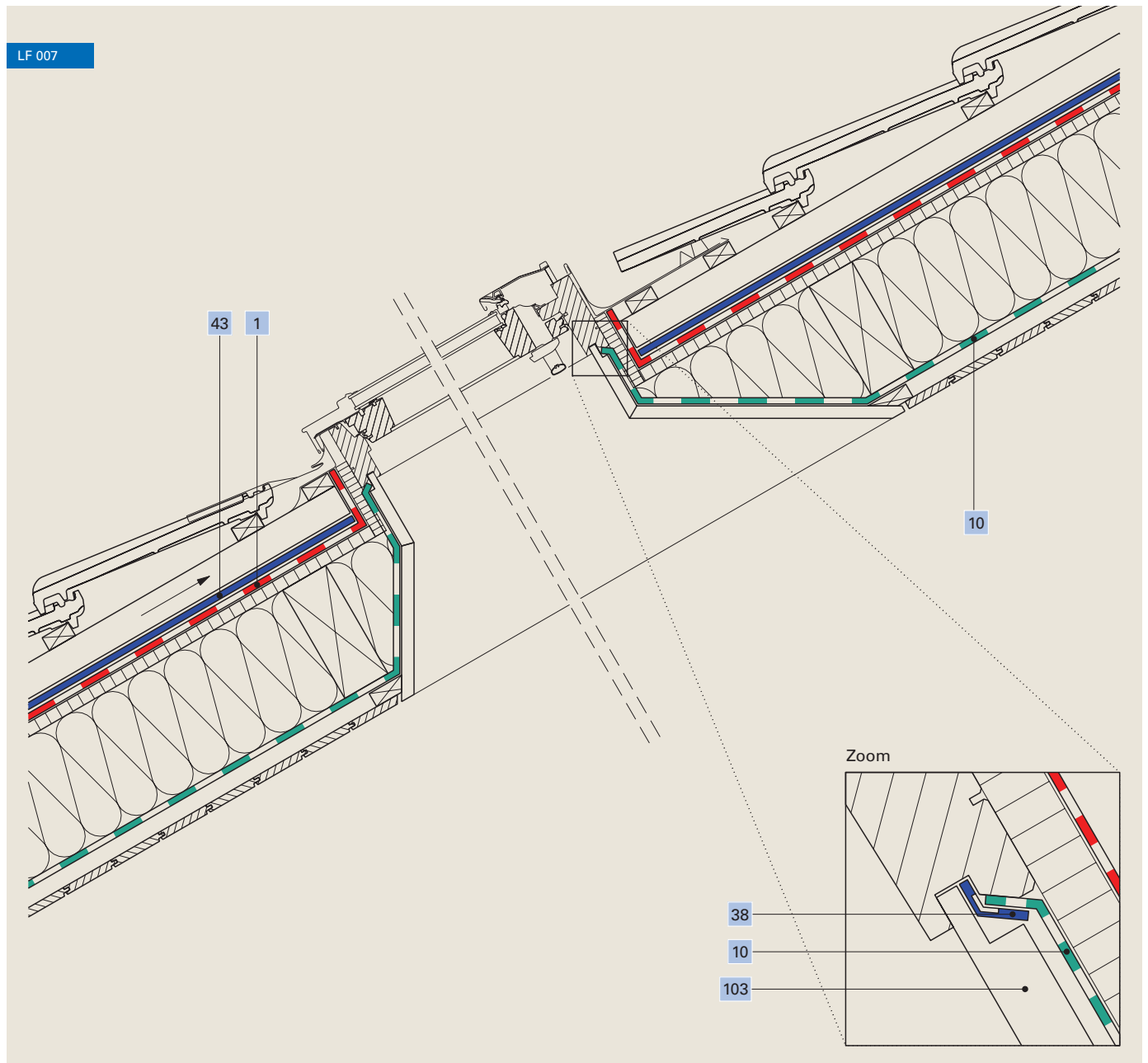
43 Guarnizione per chiodi a nastro **Ampacoll® ND.Band**

Ampack Svizzera:  
071 858 38 00  
www.ampack.ch



# Tenuta all'aria attorno alle finestre, finestra nel tetto

Intradosso superiore e inferiore, isolante termico fra i correntini

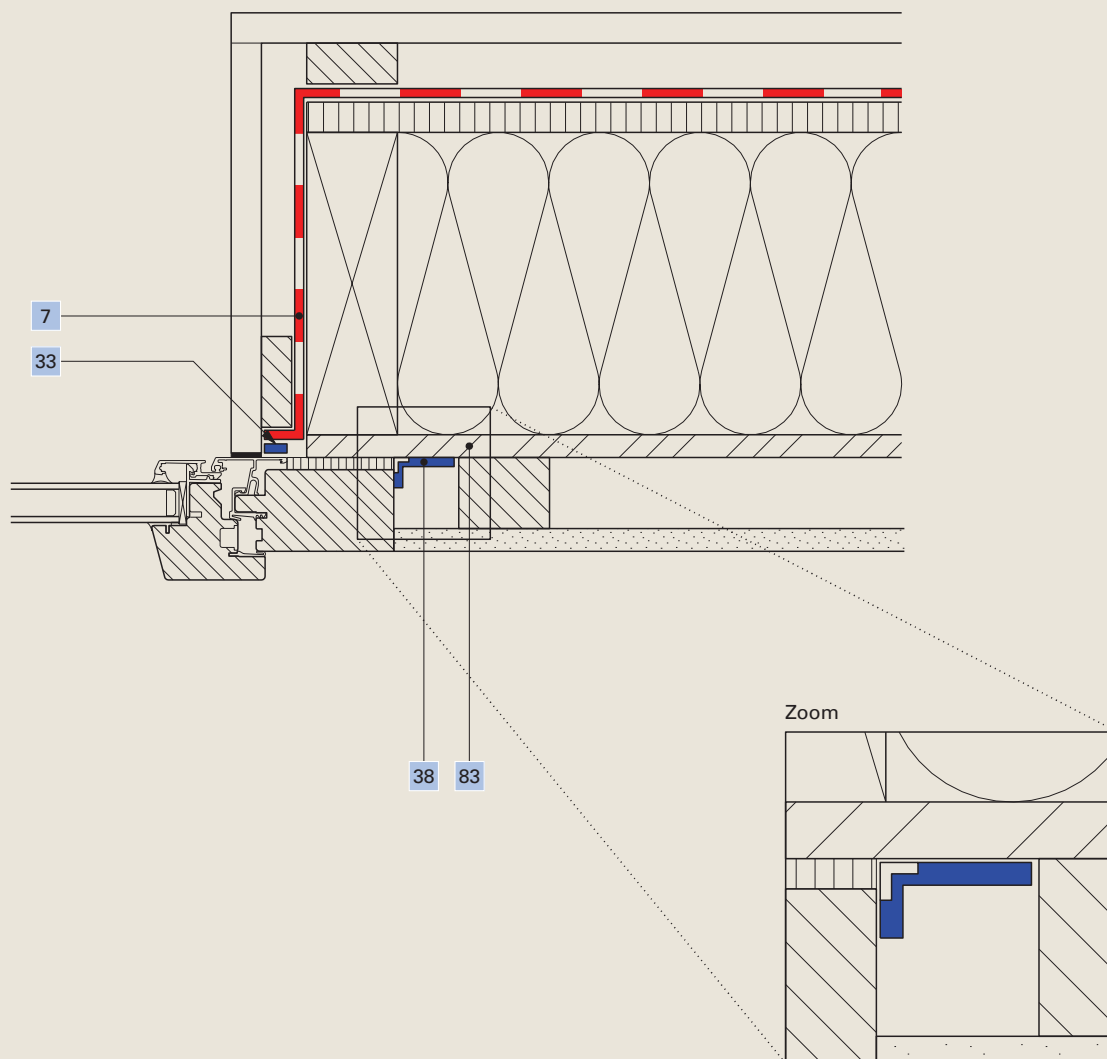


1	Telo di sottotetto <b>Ampatop® Protecta (plus)</b>	43	Guarnizione per chiodi a nastro <b>Ampacoll® ND.Band</b>
10	Freno vapore <b>Ampatex® DB 90</b>	103	Cassetta della finestra
38	Nastro adesivo <b>Ampacoll® FE</b> , con sicurezza meccanica della cassetta		

# Tenuta all'aria attorno alle finestre, finestra applicata

Impiego di nastri speciali, costruzione in legno

LF 008



7 Telo di tenuta al vento **Tyvek® H1**

33 Nastro adesivo **Ampacoll® BK 530**, 15 mm

38 Nastro adesivo **Ampacoll® FE**

83 Rivestimento (ermetico all'aria)

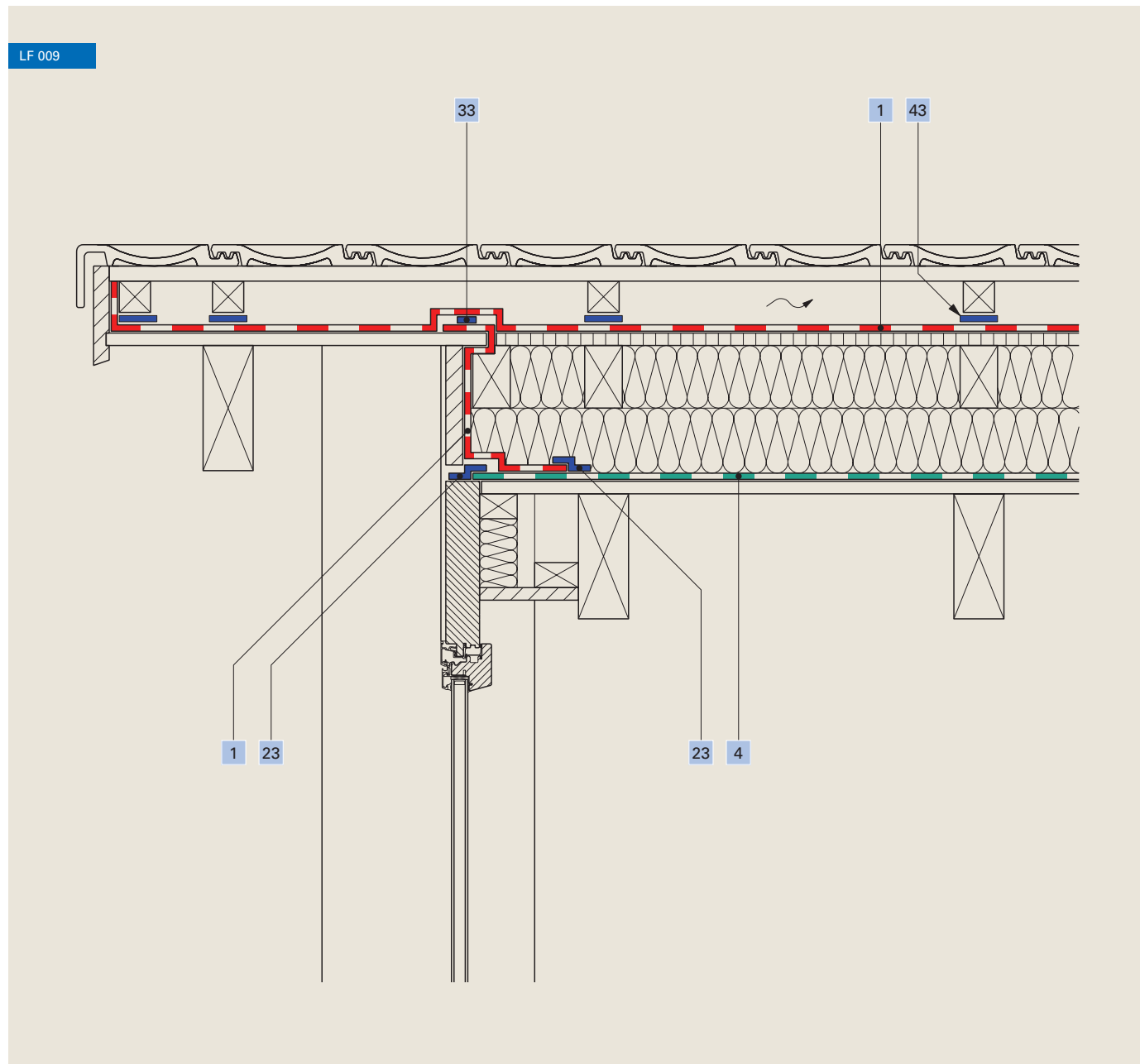
Ampack Svizzera:  
071 858 38 00  
www.ampack.ch





# Tenuta all'aria attorno alle finestre, finestra di frontone

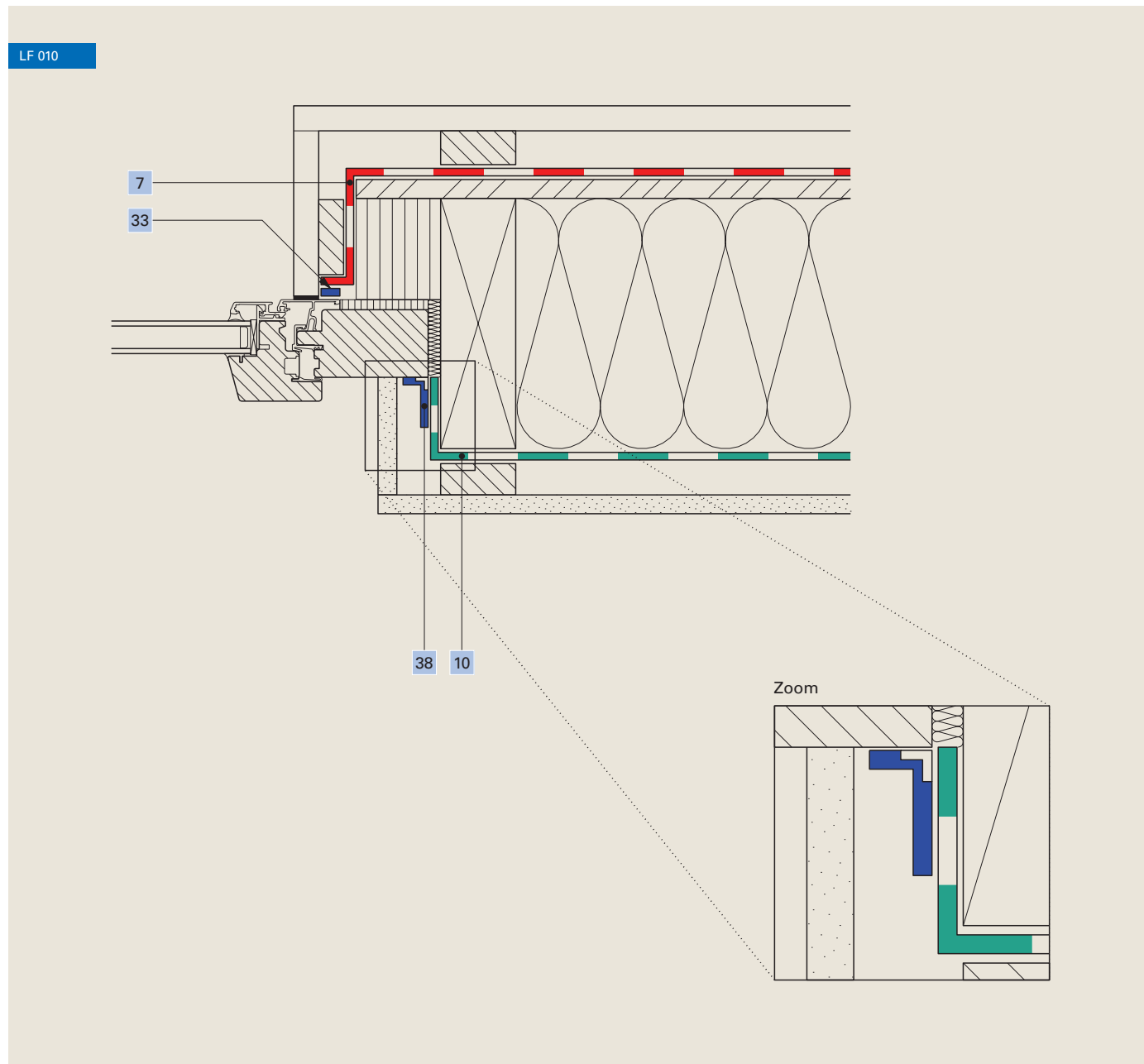
Isolante termico sopra i correntini



1	Telo di sottotetto <b>Ampatop® Protecta (plus)</b>	33	Nastro adesivo <b>Ampacoll® BK 530</b> , 20 mm
4	Telo d'assito <b>Ampatex® SB 130</b>	43	Guarnizione per chiodi a nastro <b>Ampacoll® ND.Band</b>
23	Nastro adesivo <b>Ampacoll® XT</b> , 60 mm		

# Tenuta all'aria attorno alle finestre, spalle

Impiego di nastri speciali, costruzione in legno

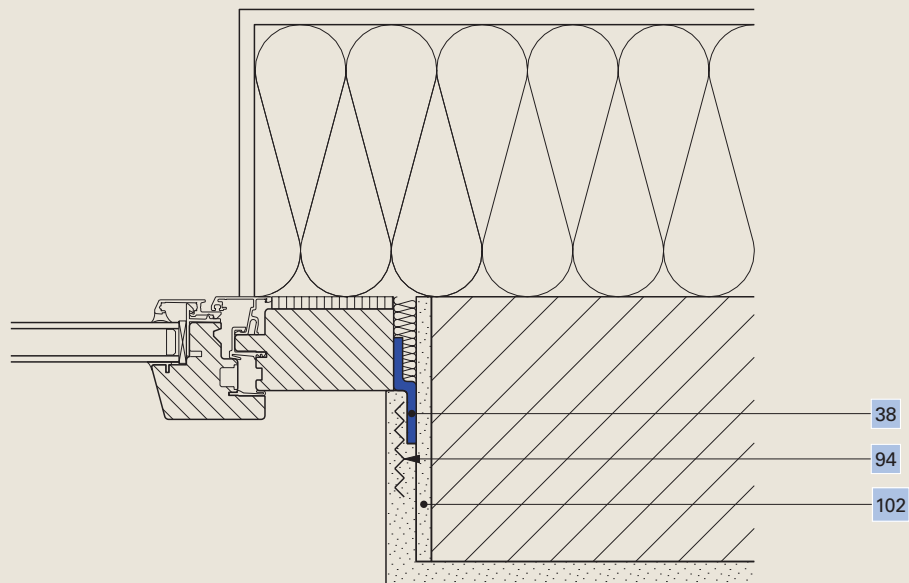


7	Telo di tenuta al vento <b>Tyvek® H1</b>	33	Nastro adesivo <b>Ampacoll® BK 530</b> , 15 mm
10	Freno vapore <b>Ampatex® DB 90</b>	38	Nastro adesivo <b>Ampacoll® FE</b>

## Tenuta all'aria attorno alle finestre, spalle

Impiego di nastri speciali, costruzione in muratura

LF 011

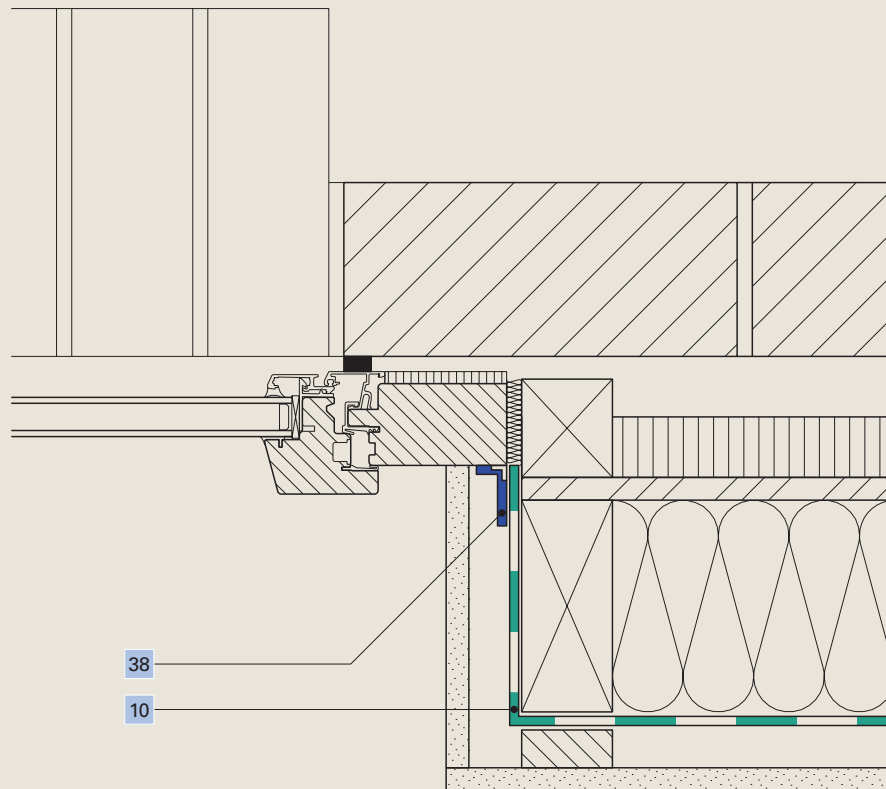


- |     |  |
|-----|--|
| 38  | Nastro adesivo <b>Ampacoll® F</b>              |
| 94  | Supporto portaintonaco (p.es. lamiera stirata) |
| 102 | Lisciatura prima della posa della finestra     |

# Tenuta all'aria attorno alle finestre, spalle

Costruzione in legno con facciata in clinker

LF 012



10 Freno vapore **Ampatex® DB 90**

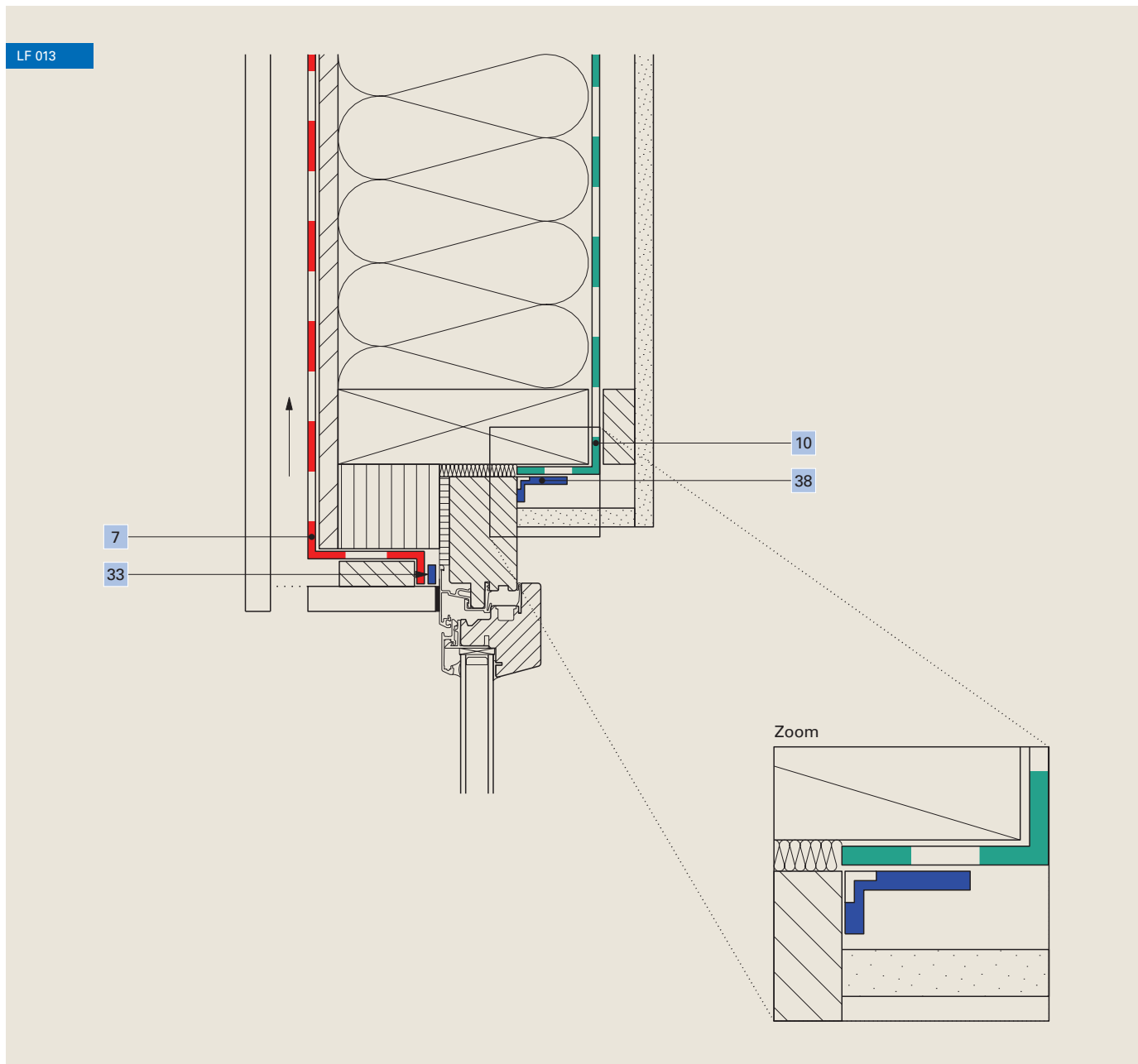
38 Nastro adesivo **Ampacoll® FE**

Ampack Svizzera:  
071 858 38 00  
www.ampack.ch



# Tenuta all'aria attorno alle finestre, architrave

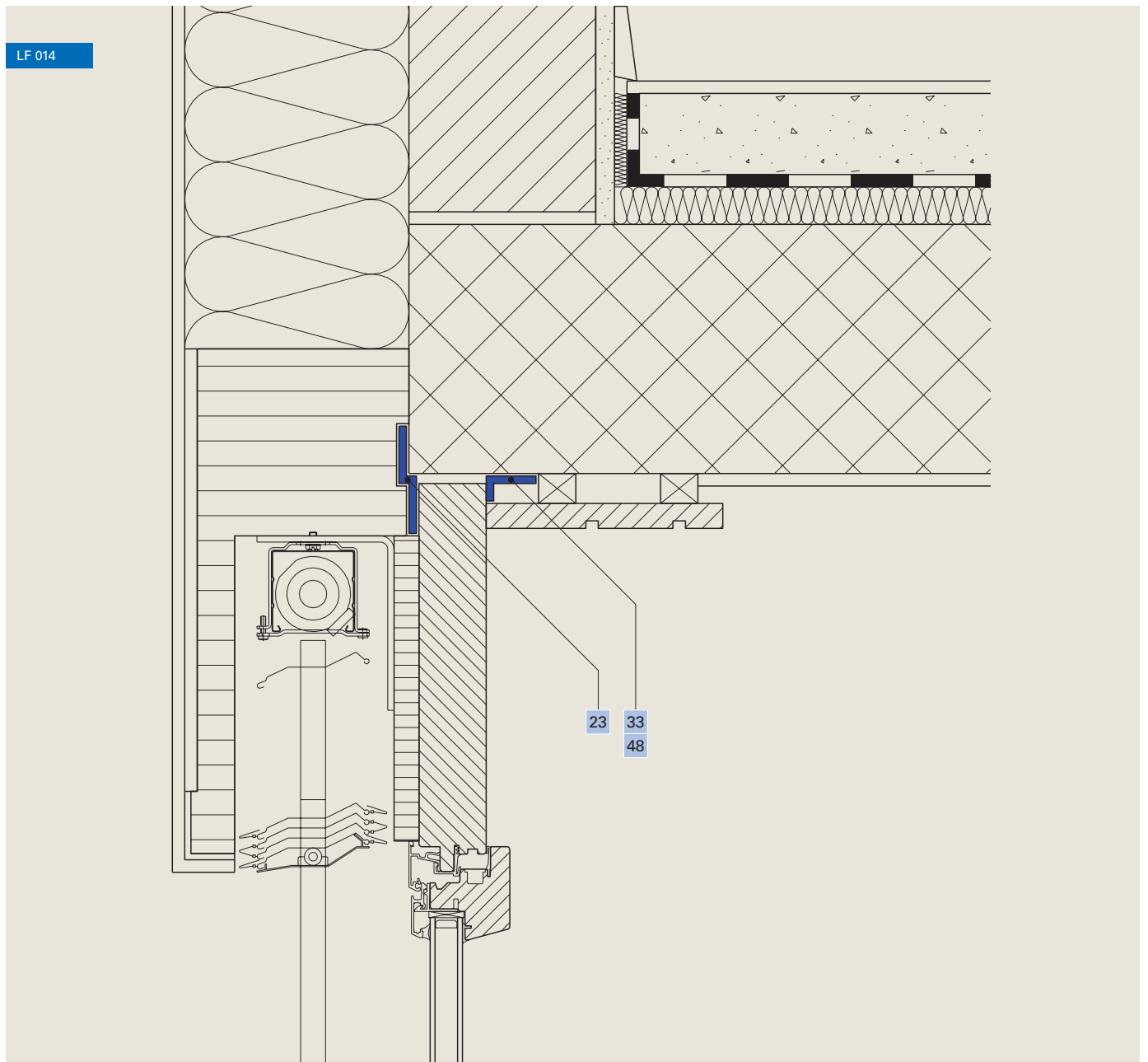
Impiego di nastri speciali, costruzione in legno



7	Telo di tenuta al vento <b>Tyvek® H1</b>	33	Nastro adesivo <b>Ampacoll® BK 530</b> , 15 mm
10	Freno vapore <b>Ampatex® DB 90</b>	38	Nastro adesivo <b>Ampacoll® FE</b>

# Tenuta all'aria attorno alle finestre, architrave

Impiego di nastri speciali, costruzione in muratura

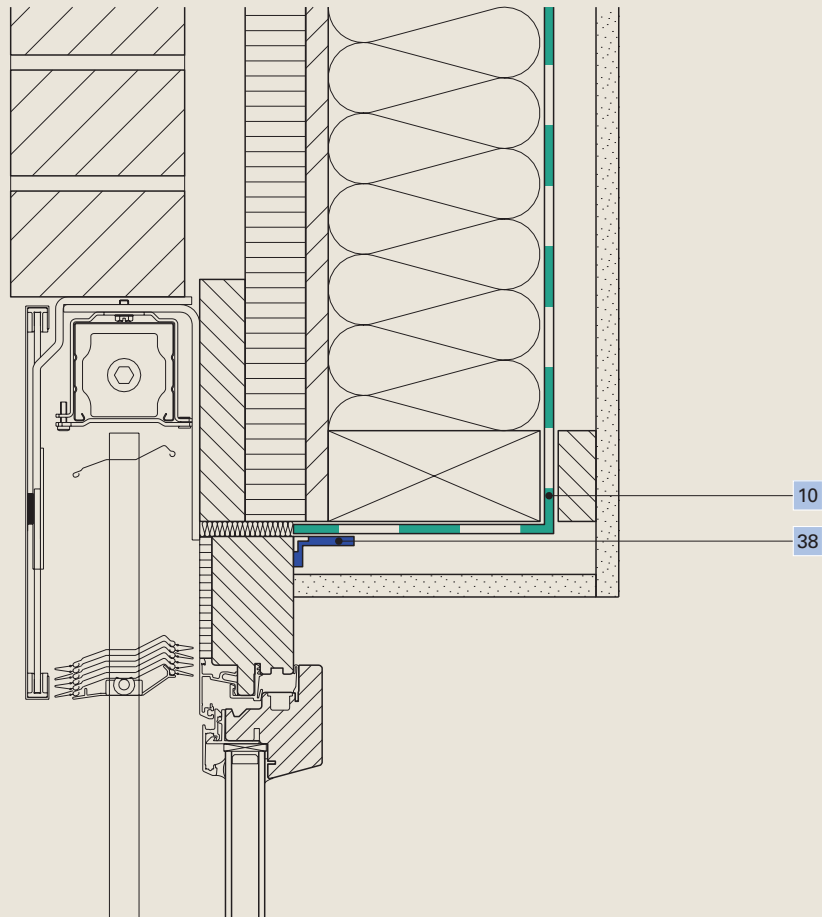


23	Nastro adesivo Ampacoll® XT, 60 mm
33 48	Nastro adesivo Ampacoll® BK 535, 50 mm / Ampacoll® Primax

# Tenuta all'aria attorno alle finestre, architrave

Costruzione in legno con facciata in clinker

LF 015



10 Freno vapore **Ampatex® DB 90**

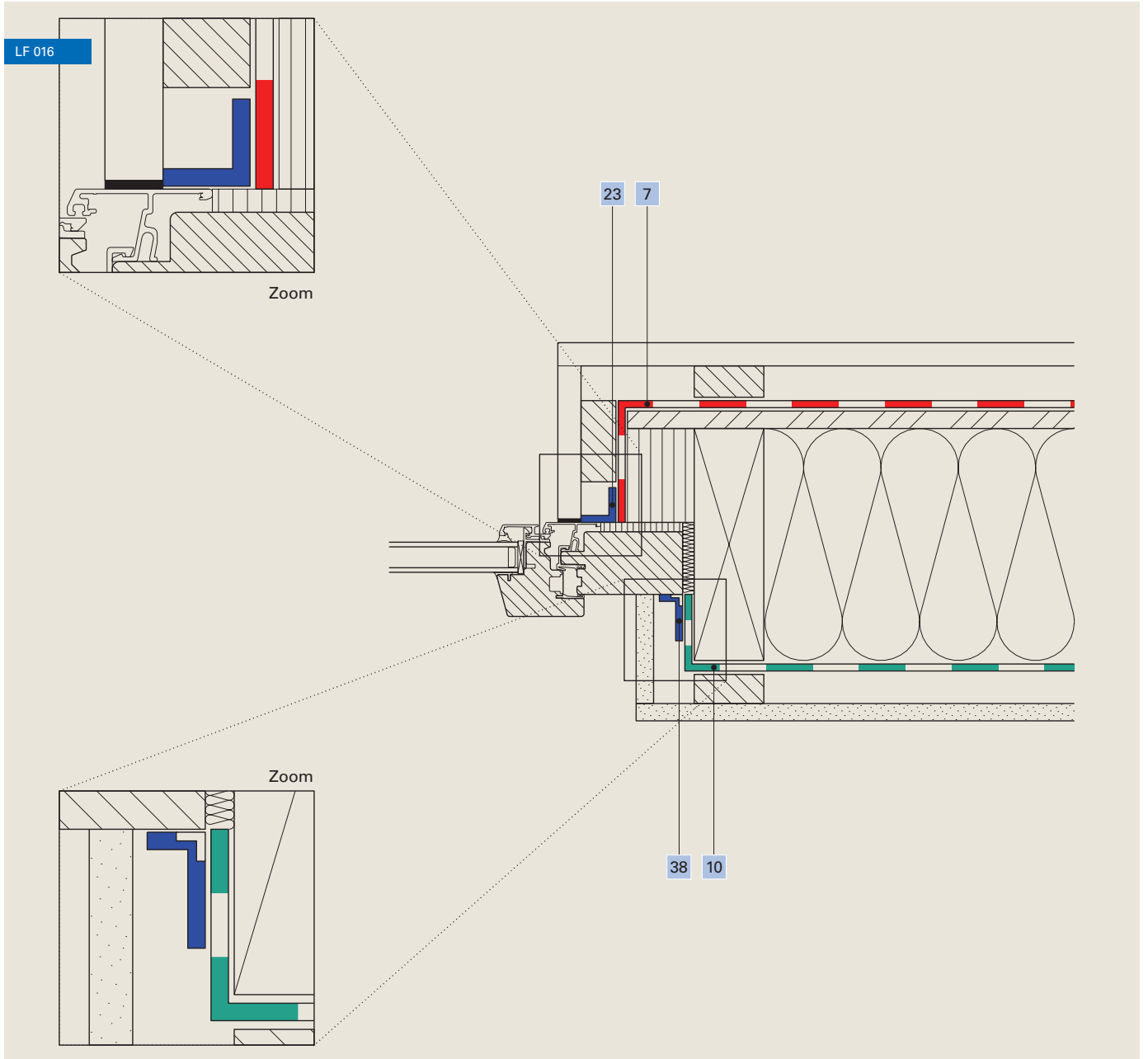
38 Nastro adesivo **Ampacoll® FE**

Ampack Svizzera:  
071 858 38 00  
www.ampack.ch



# Tenuta all'aria attorno alle finestre, spalle

Impiego di nastri speciali, costruzione in legno



7 Telo di tenuta al vento **Tyvek® H1**

10 Freno vapore **Ampatex® DB 90**

23 Nastro adesivo **Ampacoll® XT**, 60 mm, pellicola suddivisa in tre parti

38 Nastro adesivo **Ampacoll® FE**

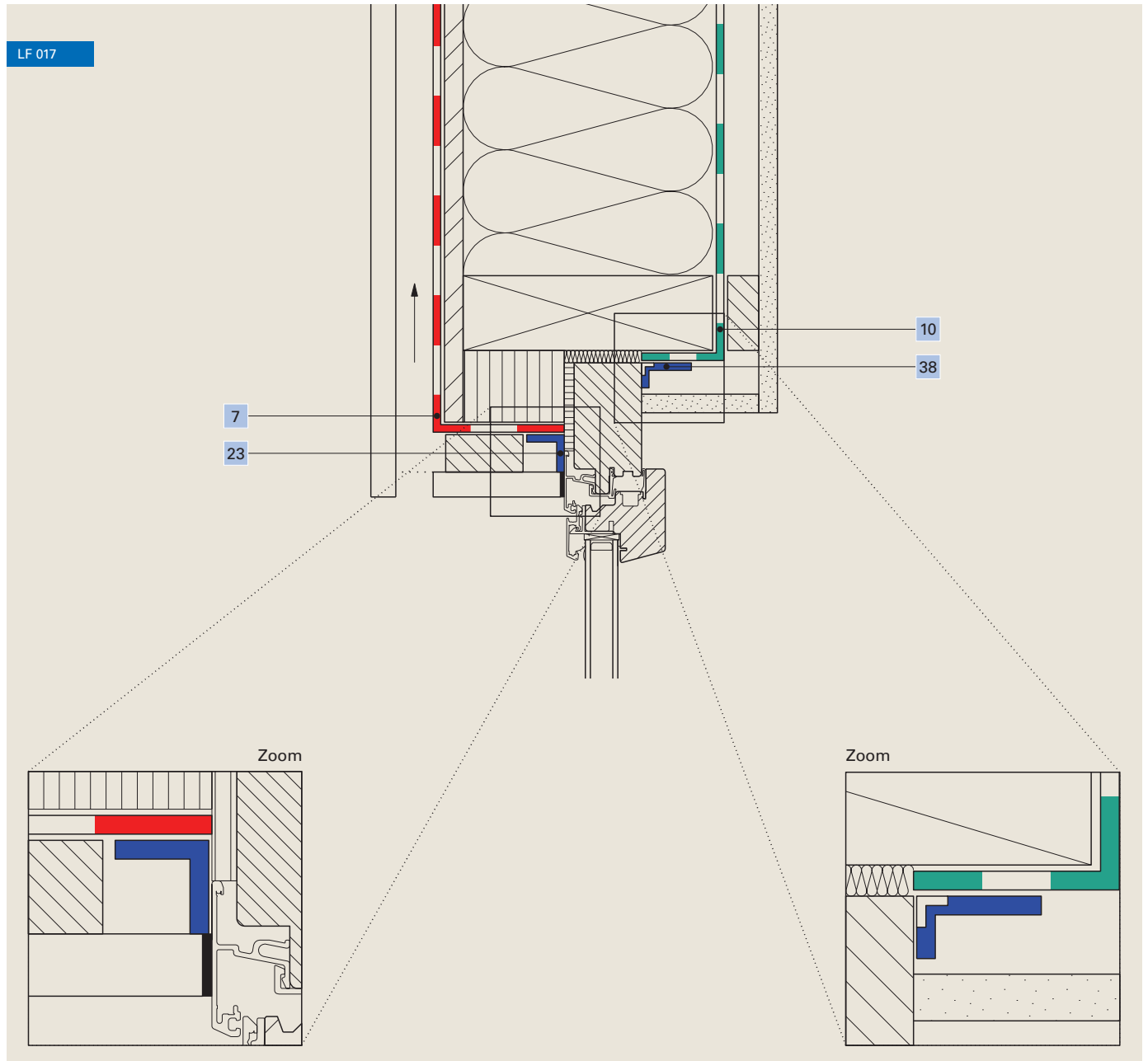
Ampack Svizzera:  
071 858 38 00  
www.ampack.ch





# Tenuta all'aria attorno alle finestre, architrave

Impiego di nastri speciali, costruzione in legno

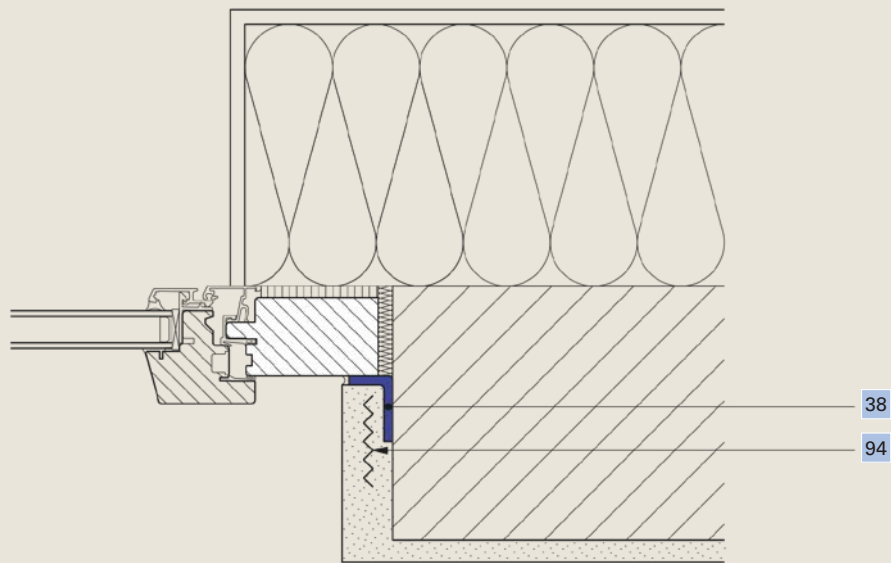


7	Telo di tenuta al vento <b>Tyvek® H1</b>	23	Nastro adesivo <b>Ampacoll® XT</b> , 60 mm, pellicola suddivisa in tre parti
10	Freno vapore <b>Ampatex® DB 90</b>	38	Nastro adesivo <b>Ampacoll® FE</b>

## Tenuta all'aria attorno alle finestre, spalle

Impiego di nastri speciali, costruzione in muratura

LF 018



38 Nastro adesivo **Ampacoll® BKF**

94 Supporto portaintonaco (p.es. lamiera stirata)